



## Electronic Service Manuals

This electronic document is provided as a service to our customers. We do not create the contents of the information contained in this document. Should you have detailed questions pertaining to the information contained in this document, you may contact Michco, or the manufacturer which provided the original information in this electronic deliverable. Michco's only part in this electronic deliverable was the electronic assembly process. By providing this manual on line we are not guaranteeing parts availability.

You may contact Michco through the following methods:

Phone (517) 484-9312 or (800) 331-3339

2011 N. High St. -- Lansing, Michigan -- 48906

Fax: (517) 484-9836

Email: [CustServe@Michco.com](mailto:CustServe@Michco.com)

Web site: [www.Michco.Com](http://www.Michco.Com)

Parts Web site: [www.FloorMachineParts.Com](http://www.FloorMachineParts.Com)

Order Parts on Line at:

**[www.FloorMachineParts.Com](http://www.FloorMachineParts.Com)**

Directly to Parts & Service:

By Email: **[Shop@Michco.com](mailto:Shop@Michco.com)**

By Fax: (517) 702-2041

By Voice: Use numbers above.

**Serving the Cleaning Industry Since 1922**

Notice: All copyrighted material remains property of original owners, all trademarks are property of respective owners. Manuals are subject to Manufacturer's reproduction limitations. Originals or reproductions were provided by manufacturers through a request. We make no warranty as to the correctness of information provided in this document and you assume all risk. By placing these manuals on line we are not declaring our corporation to be an manufacturer authorized dealer or provider, please check our web site for authorized manufacturers we represent.

**Spare parts list**  
**(5.970-759.0) Spare parts list Recover 7**

## DE HINWEISE

### Weitere Sprachen:

Diese Ersatzteilliste ist in weiteren Sprachen erhältlich. Sie erhalten diese unter [www.kaercher.com](http://www.kaercher.com) im Bereich Service.  
Die Schreibweise der Teilenummer, z.B. 75456380, entspricht der Teilenummer 7.545-638.0.

### Mengenangaben:

Die Mengenangaben in der Ersatzteilliste entsprechen den in der Baugruppe verbauten Stückzahlen der Bauteile.

### Meterware:

Ersatzteile welche als Meterware geliefert werden sind auf Einbaulänge selbst zu kürzen. Die Stückzahlen sind als Mindestbestellmenge =1m angegeben und müssen je nach Bedarf auf weitere volle Meterzahlen erhöht werden.

### Versionen/ Werknummern:

Sind Versionen oder Werknummern in der Ersatzteilliste angegeben, ist anhand dieser vor Bestellung zu prüfen, welches Bauteil für ihr Gerät verwendet werden muss.

### Lackierte Teile:

Bei Bestellungen von lackierten Teilen welche in der Ersatzteilliste nicht in verschiedenen Farben ausgewiesen sind, ist zusätzlich die Farbnummer oder Farbe mit anzugeben.

### Technische Änderungen:

Technische Änderungen sowie das Recht der ausschließlichen Auswertung unseres geistigen Eigentums behalten wir uns vor.

## EN INSTRUCTIONS

### Other languages:

This list of spare parts is also available in other languages. You can get this list from [www.kaercher.com](http://www.kaercher.com) in the Service division.  
The designation of the part number e.g. 75456380 is equal to 7.545-638.0.

### Quantity details:

The quantity details in the spare parts list correspond to the number of pieces of the component installed in the assembly group.

### Piece goods:

Spare parts that are sold as piece goods are to be cut to the desired length. The quantities have been indicated as minimum order quantity =1m and must be rounded off to the full meter figure depending on your requirements.

### Version/ Plant numbers:

If version or plant numbers are mentioned in the spare parts list, then use the same to check before ordering which spare part needs to be used for your appliance.

### Painted parts:

While ordering painted parts that are not mentioned in the spare parts list in their colour variations, please mention the colour number or the colour you require.

### Technical changes:

We reserve the right to make technical changes as well as the right to exclusive use of our intellectual property.

## FR REMARQUES

### Autres langues:

Cette liste de pièces de rechange est disponible en autres langues. Cela est disponible sous [www.kaercher.com](http://www.kaercher.com) dans le menu Service.  
La désignation du numéro de pièce, par ex. 75456380, correspond au numéro de pièce 7.545-638.0.

### Indications de quantité:

Les indications de quantité dans la liste de pièces de rechange correspondre aux nombres de pièces des composant utilisées dans la construction.

### Matériel au mètre:

Les pièces de rechange qui sont livrées au mètre doivent être raccourcies à longueur souhaitée par l'acheteur même. Les nombres des pièces sont indiquées en quantité de commande minimale = 1m et doivent être augmentés selon le besoin à une chiffre de mètre complète.

### Versions/ Numéros d'usine:

Lorsqu'il sont indiquées des versions ou des numéros d'usine dans la liste de pièces de rechange, vous devez vérifier que composant doit être utilisé pour votre appareil.

### Pièces laquées:

Pour commander des pièces laquées, où les différentes couleurs ne sont pas indiquées dans la liste des pièces de rechange, vous devez indiquer en plus le numéro de la couleur ou seulement la couleur.

### Modifications techniques:

Nous nous réservons la possibilité des modifications techniques ainsi le droit d'exploitation exclusive de notre propriété intellectuelle.

## IT AVVERTENZE

### Altre lingue:

Il presente elenco di parti di ricambio è disponibile sul nostro sito Web anche in altre lingue: sotto [www.kaercher.com](http://www.kaercher.com) alla voce "Service".

L'indicazione del codice pezzo, ad es. 75456380, corrisponde al codice pezzo 7.545-638.0

### Indicazioni di quantità:

Le indicazioni di quantità riportate dall'elenco "parti di ricambio" corrispondono al numero delle singole componenti contenute nella rispettiva unità.

### Merce a metro:

Le parti di ricambio fornite come "merce a metro" devono venire in seguito accorciate alla lunghezza necessaria per il montaggio. La quantità unitaria è indicata come "quantità minima di ordinazione = 1m" e deve all'occorrenza venire moltiplicata per il numero intero di metri necessari.

### Versioni / Numeri di fabbricazione:

Quando l'elenco "parti di ricambio" riporta diverse versioni o numeri di fabbricazione, confrontare la versione o il numero di fabbricazione del ricambio desiderato con quelle/i presenti nell'elenco e indicarla/o al momento dell'ordinazione.

### Parti di ricambio verniciate:

Nel caso di ricambi verniciati, se l'elenco parti di ricambio non ne riporta espressamente i diversi colori, al momento dell'ordinazione è necessario indicare anche il colore o il numero del colore desiderato.

### Modifiche tecniche:

Ci riserviamo il diritto di apportare modifiche tecniche così come il diritto di utilizzo esclusivo della nostra proprietà intellettuale.

## ES INDICACIONES

### Otros idiomas:

La lista de piezas de repuesto se puede adquirir en otros idiomas. La puede adquirir en [www.kaercher.com](http://www.kaercher.com) en el área de servicios.

La notación de los números de las piezas, p.ej. 75456380 corresponde al número de pieza 7.545-638.0.

### Cantidades:

Las indicaciones de cantidades de la lista de piezas de repuesto corresponden al número de piezas montadas en el componente.

### Mercancía por metros:

Las piezas de repuesto que se suministran por metros se pueden cortar al largo deseado. La unidad mínima de pedido es de = 1 m y el número de metros completos se puede aumentar según necesidad.

### Versiones/números de fábrica:

Si se indica la versión o número de fábrica en la lista de piezas de repuesto, se debe comprobar en ella la pieza a usar para su aparato antes de realizar el pedido.

### Piezas lacadas:

Al realizar pedidos de piezas lacadas que no estén indicadas en los diferentes colores en la lista de piezas de repuesto, se debe indicar también la referencia del color o el color.

### Modificaciones técnicas:

Reservados los derechos de realizar modificaciones técnicas y aprovechar nuestra propiedad intelectual.

## PL WSKAZÓWKI

### Pozostałe języki:

Ta lista części zamiennych jest dostępna w także w innych językach. Mogą ją Państwo pobrać ze strony [www.kaercher.com](http://www.kaercher.com) w dziale Serwis.

Sposób zapisywania numeru części, np. 75456380, odpowiada numerowi części 7.545-638.0.

### Dane ilości:

Dane ilości podane w liście części zamiennych odpowiadają liczbie sztuk podzespołów tworzących dany moduł.

### Towar sprzedawany na metry:

Części zamienne dostarczane jako towar sprzedawany na metry po zamontowaniu należy samodzielnie skrócić do potrzebnej długości. Liczba sztuk podana jest jako minimalna ilość zamówienia = 1m i w zależności od potrzeb zwiększa się ją o kolejne pełne metry.

### Wersje/ Numer zakładu:

Jeżeli w liście części zamiennych podane są wersje lub numery zakładu, przed zamówieniem na ich podstawie należy sprawdzić, który podzespół stosuje się w Państwa urządzeniu.

### Części lakierowane:

W przypadku zamówień części lakierowanych, które w liście części zamiennych nie podano w wielu kolorach, należy dodatkowo zaznaczyć nr koloru lub kolor.

### Zmiany techniczne:

Zastrzegamy sobie prawo do zmian technicznych oraz wyłącznego wykorzystywania naszej własności intelektualnej.

## **RU УКАЗАНИЯ:**

### **Другие языки:**

Данный список запасных частей также доступен на других языках. Вы найдете его на сайте [www.kaercher.com](http://www.kaercher.com) в разделе Service. Маркировка номера детали, например, 75456380, соответствует номеру детали 7.545-638.0.

### **Указание количества:**

Количественные данные в списке запасных частей соответствуют числу компонентов, входящих в состав узлов.

### **Товар, продаваемый на метры:**

Запасные части, продающиеся на метры, необходимо обрезать до нужной длины. Число изделий указано в виде минимального объема заказа = 1м и их количество можно округлить до требуемого по мере необходимости.

### **Варианты исполнения/заводские номера:**

Если варианты исполнения или заводские номера указаны в списке запасных частей, то перед заказом необходимо проверить, какая деталь подходит для вашего устройства.

### **Лакированные детали:**

При заказе лакированных деталей, варианты расцветки которых не указаны в списке запасных частей, необходимо дополнительно указать номер цвета или необходимый для вас цвет.

### **Технические изменения:**

Мы оставляем за собой право на технические изменения, а также право на исключительное использование нашей интеллектуальной собственности.

## Table of contents

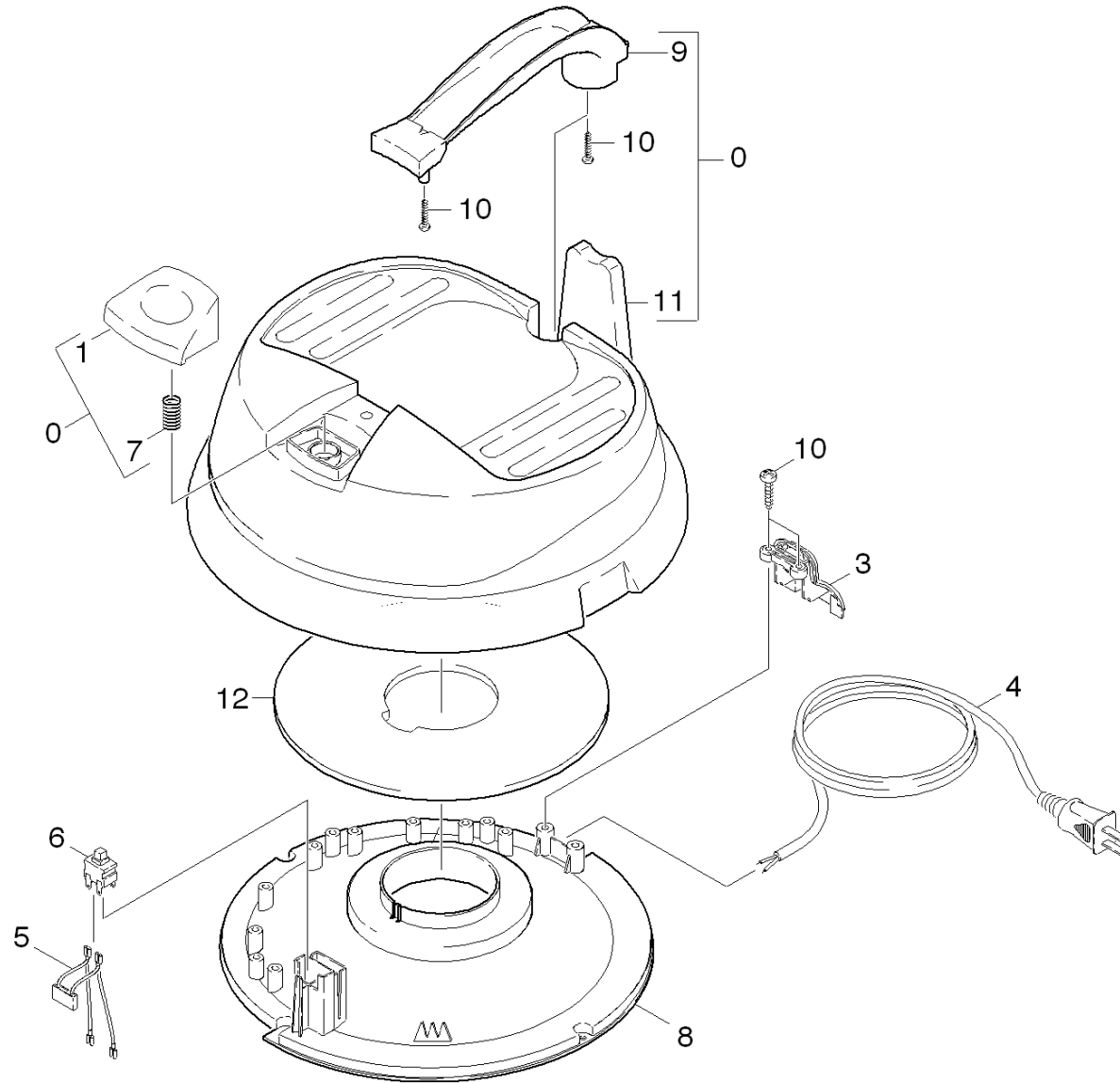
---

<b>Spare parts list Recover 7 (5.970-759.0)</b> .....	6
10 Appliance top part (0.164-629.0) .....	7
20 Appliance bottom part (0.164-948.0) .....	9
21 Tank (0.164-630.0) .....	10
22 Tank (0.164-949.0) .....	12
30 Vacuum motor (0.164-631.0) .....	14
40 Accessories (0.164-632.0) .....	16

**Spare parts list Recover 7 (5.970-759.0)**

---

Pos	Material #	Name
10	0.164-629.0	Appliance top part
20	0.164-948.0	Appliance bottom part
30	0.164-631.0	Vacuum motor
40	0.164-632.0	Accessories



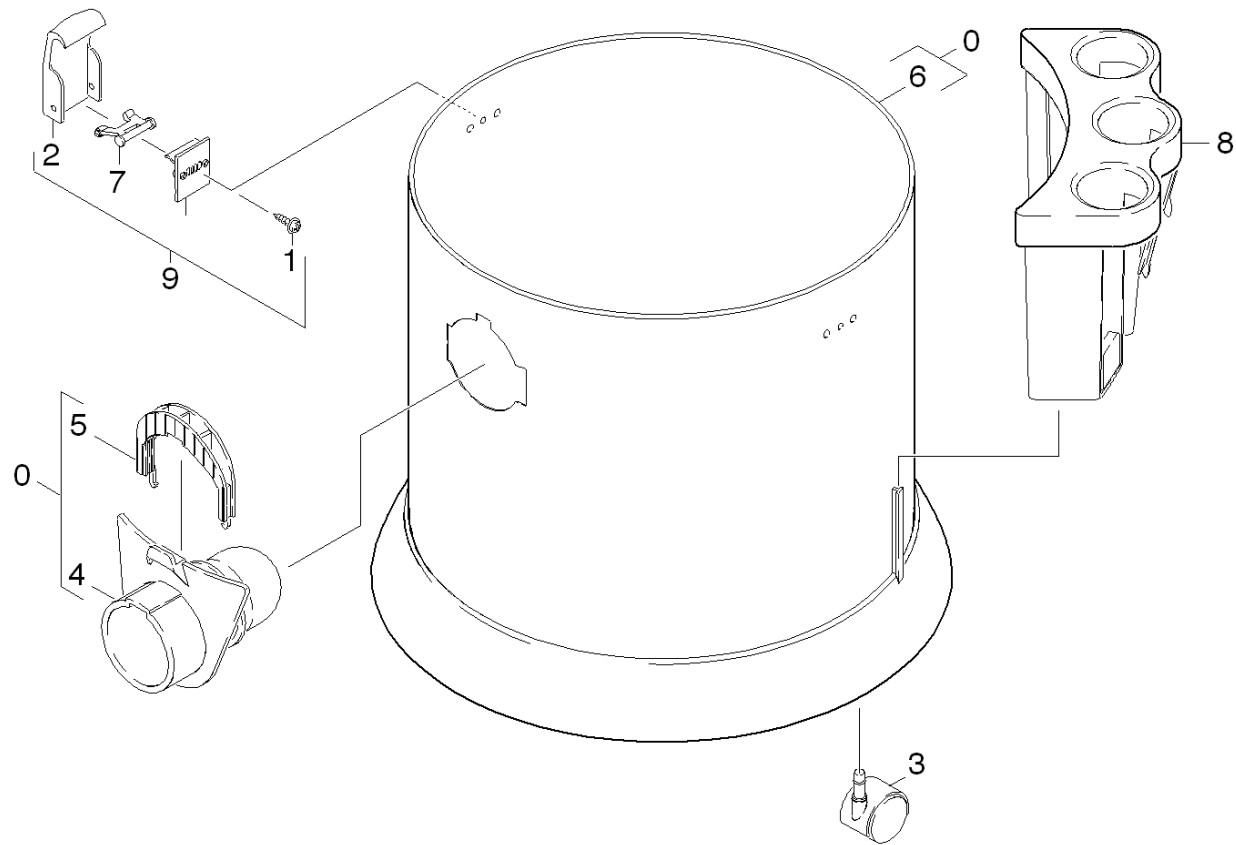
**10 Appliance top part (0.164-629.0)**

ET/VT (spare/wear parts)	Pos	Material #	Name	Qty.	Unit	from ser.nr.	up to ser.nr.
	0	4.066-324.0	Cover complete only for replacement NT 2	1.000	ST	0000000000	0000000000
	1	5.324-040.0	Pushbutton	1.000	ST	0000000000	0000000000
	3	5.032-363.0	Strain relief	1.000	ST	0000000000	0000000000
	4	6.648-370.0	Cable with plug	1.000	ST	0000000000	0000000000
	5	4.839-370.0	Electrical small parts	1.000	ST		
X-X	6	6.630-437.0	Switch on/off	1.000	ST	0000000000	0000000000
	7	5.332-457.0	Spring switch	1.000	ST	0000000000	0000000000
	8	5.032-433.0	Moulded part	1.000	ST	0000000000	0000000000
	9	5.321-711.0	Handhold	1.000	ST	0000000000	0000000000
X	10	7.303-084.0	Screw 4x25 -10.9-R2R (K-In6Rd)	4.000	ST	0000000000	0000000000
	11	5.069-006.0	Cover	1.000	ST	0000000000	0000000000
	12	6.286-433.0	Sound insulation set	1.000	ST	0000000000	0000000000

**20 Appliance bottom part (0.164-948.0)**

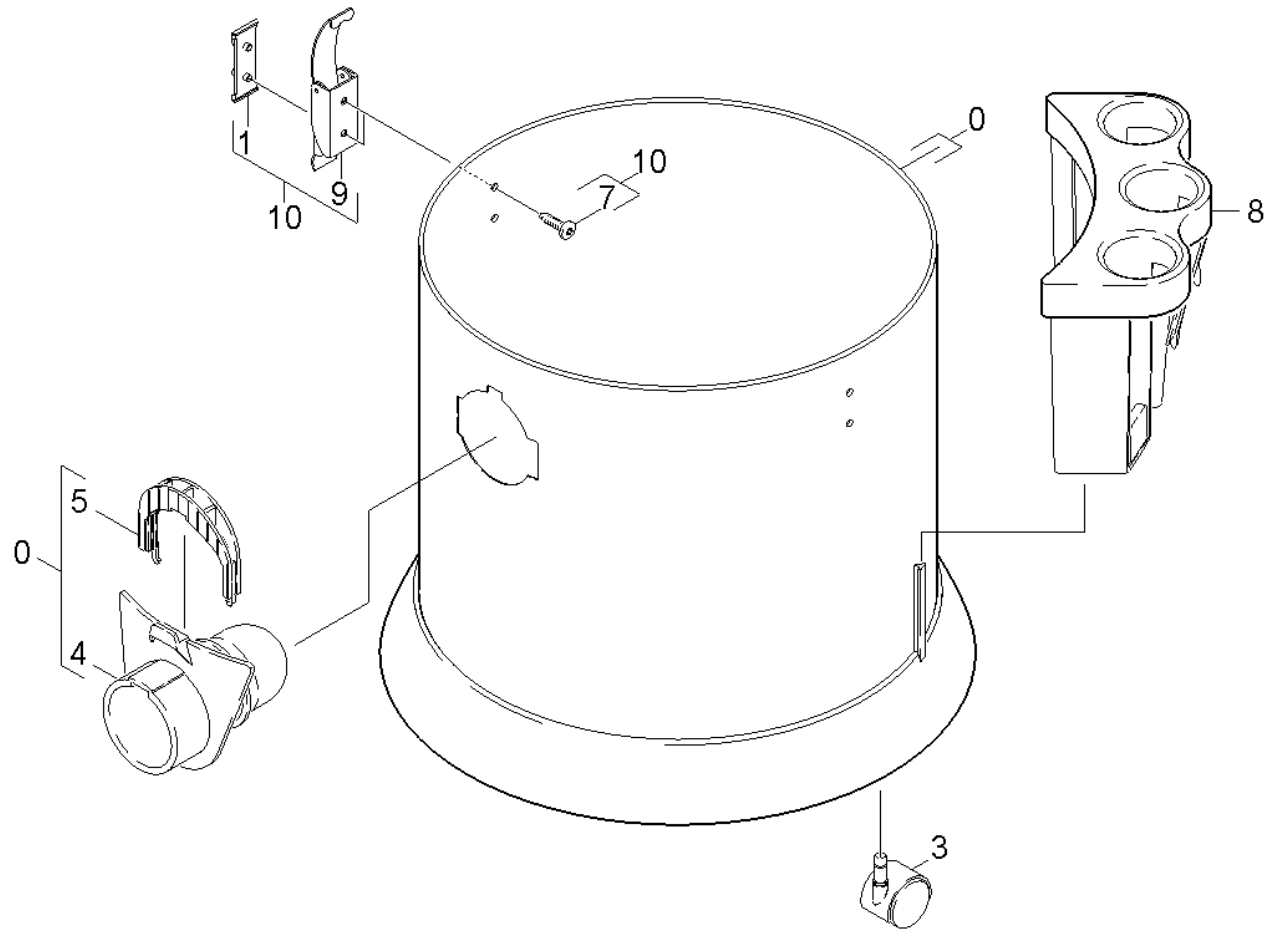
---

Pos	Material #	Name	Qty.	Unit	Footnote text
21	0.164-630.0	Tank	1.000	ST	VERSION 1
22	0.164-949.0	Tank	1.000	ST	VERSION 2



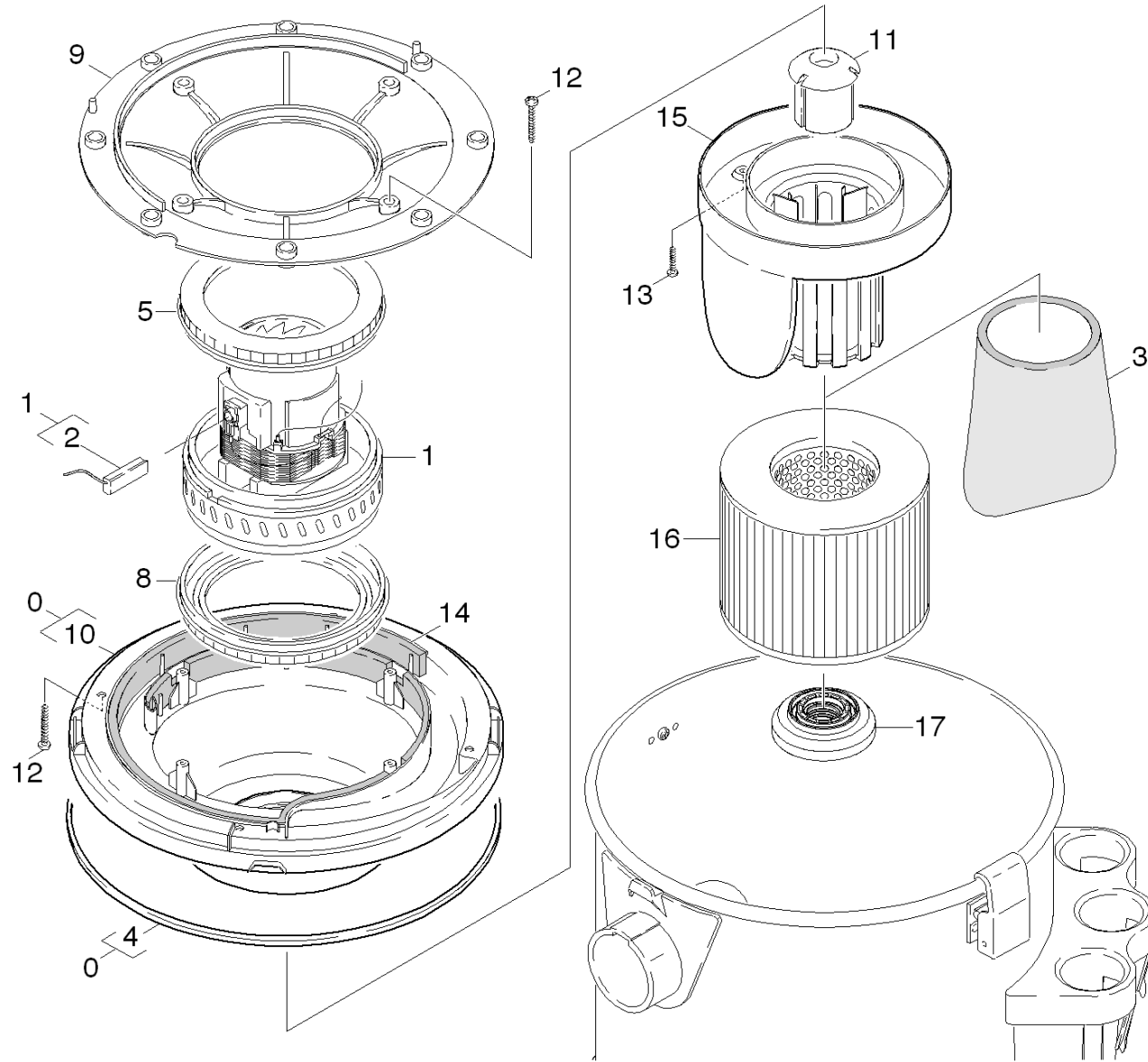
**21 Tank (0.164-630.0)**

ET/VT (spare/wear parts)	Pos	Material #	Name	Qty.	Unit	from ser.nr.	up to ser.nr.
	0	4.070-646.0	Tank complete Recover 7 RAL 5005	1.000	ST	0000000000	0000000000
	1	7.303-106.0	Screw 4x12 -10.9-R2R (IN6RD)	2.000	ST	0000000000	0000000000
X-X	2	9.411-801.0	Locking hook OEM	2.000	ST	0000000000	0000000000
X-X	3	6.435-353.0	Castor D 42	5.000	ST	0000000000	0000000000
	4	5.032-362.0	Suction connection	1.000	ST	0000000000	0000000000
	5	5.044-636.0	Holder suction connection	1.000	ST	0000000000	0000000000
	6	4.070-646.0	Tank complete Recover 7 RAL 5005	1.000	ST	0000000000	0000000000
X-X	7	6.903-294.0	Joint closure	2.000	ST	0000000000	0000000000
	8	5.032-430.0	Holder accessories DN 35	1.000	ST	0000000000	0000000000
X-X	9	9.418-156.0	Holder closure complete OEM	2.000	ST	0000000000	0000000000



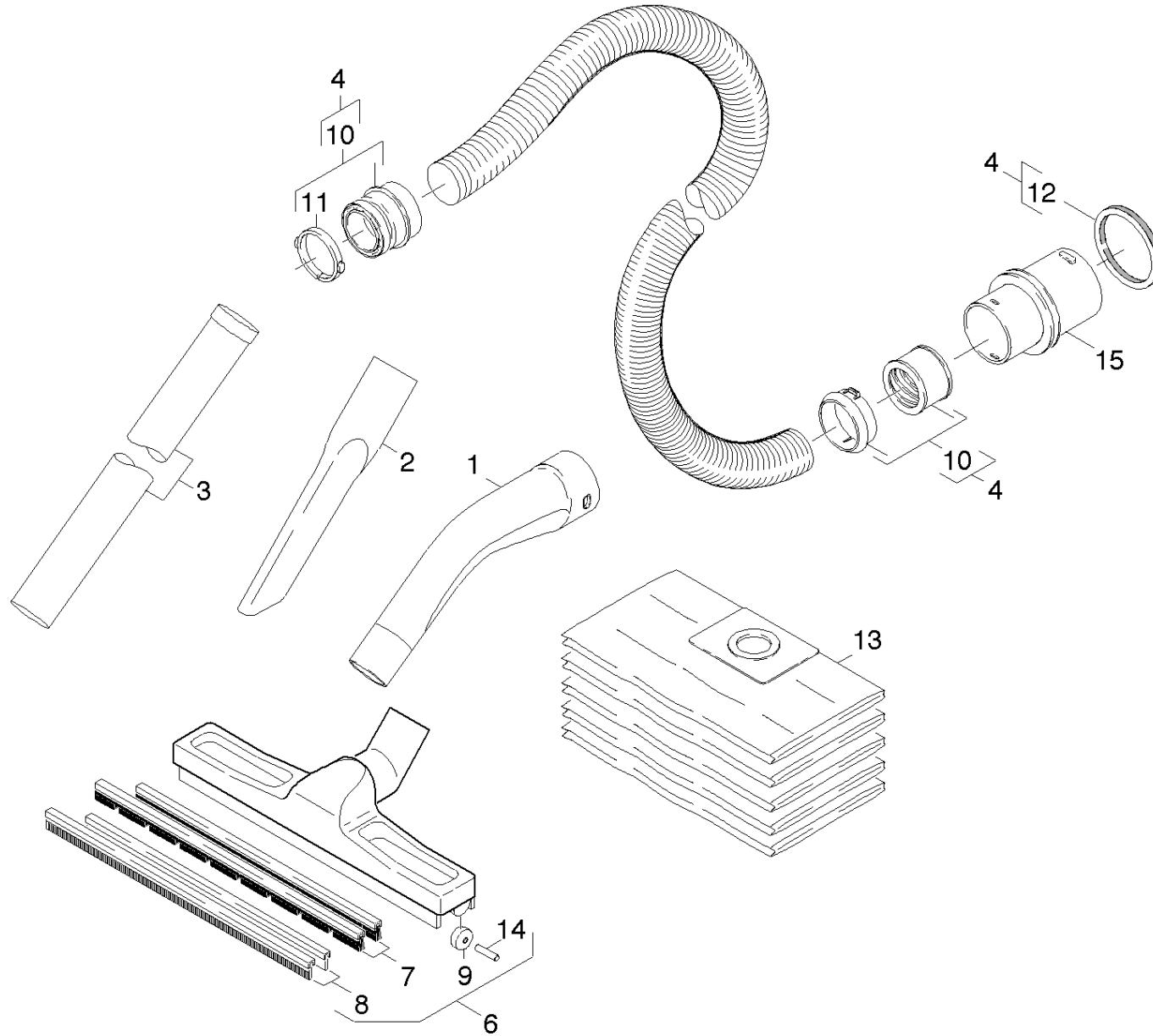
**22 Tank (0.164-949.0)**

ET/VT (spare/wear parts)	Pos	Material #	Name	Qty.	Unit	from ser.nr.	up to ser.nr.
	0	4.070-707.0	Tank complete Recover 7 RAL 5005	1.000	ST	0000000000	0000000000
	1	9.412-173.0	Holder closure	2.000	ST	0000000000	0000000000
X-X	3	6.435-353.0	Castor D 42	5.000	ST	0000000000	0000000000
	4	5.032-362.0	Suction connection	1.000	ST	0000000000	0000000000
	5	5.044-636.0	Holder suction connection	1.000	ST	0000000000	0000000000
X-X	7	7.303-116.0	Screw 4x12-A2-70 (IN6RD)	4.000	ST	0000000000	0000000000
	8	5.032-430.0	Holder accessories DN 35	1.000	ST	0000000000	0000000000
	9	7.777-999.0	Stockpiling discontinued	2.000	ST	0000000000	0000000000
X	10	4.075-015.0	Locking clip completely	2.000	ST		



**30 Vacuum motor (0.164-631.0)**

ET/VT (spare/wear parts)	Pos	Material #	Name	Qty.	Unit	from ser.nr.	up to ser.nr.
	0	4.122-122.0	Motor flange complete	1.000	ST	0000000000	0000000000
	1	6.490-177.0	Vacuum motor 120V	1.000	ST		
	2	6.610-252.0	Carbon brush only for replacement	2.000	ST		
X-X	3	5.731-595.0	Filter	1.000	ST	0000000000	0000000000
	4	5.363-586.0	Seal flange motor	1.000	ST	0000000000	0000000000
	5	6.903-300.0	Seal motor	1.000	ST	0000000000	0000000000
	8	6.903-246.0	Seal motor	1.000	ST	0000000000	0000000000
	9	5.122-425.0	Flange water	1.000	ST	0000000000	0000000000
	10	5.122-415.0	Flange motor	1.000	ST	0000000000	0000000000
	11	5.585-038.0	Float	1.000	ST	0000000000	0000000000
	12	7.303-085.0	Screw 4x 35 -10.9-R2R (K-In6Rd)	8.000	ST	0000000000	0000000000
	13	7.303-205.0	Screw 4x16-St-10.9-R2R (In6Rd)	2.000	ST	0000000000	0000000000
	14	6.286-433.0	Sound insulation set	1.000	ST	0000000000	0000000000
	15	9.411-631.0	Filtering basket	1.000	ST	0000000000	0000000000
X-X	16	6.414-789.0	Cartridge filter	1.000	ST	0000000000	0000000000
X-X	17	9.411-954.0	Holder filtering basket	1.000	ST	0000000000	0000000000



**40 Accessories (0.164-632.0)**

ET/VT (spare/wear parts)	Pos	Material #	Name	Qty.	Unit	from ser.nr.	up to ser.nr.
X-X	1	5.031-718.0	Elbow	1.000	ST	0000000000	0000000000
X-X	2	6.906-240.0	Crevice nozzle DN35	1.000	ST	0000000000	0000000000
X-X	3	6.902-154.0	Suction tube	2.000	ST	0000000000	0000000000
X-X	4	4.440-626.0	Suction hose C DN35	1.000	ST	0000000000	0000000000
X-X	6	6.906-512.0	Floor tool DN35	1.000	ST	0000000000	0000000000
X-X	7	6.903-278.0	Brush strips set	1.000	ST	0000000000	0000000000
X-X	8	6.903-277.0	Set suction lips	1.000	ST	0000000000	0000000000
X-X	9	6.435-292.0	Roller only for replacement	1.000	ST	0000000000	0000000000
X	10	2.639-690.0	Repair set	1.000	ST	0000000000	0000000000
X-X	11	5.031-703.0	Tension ring C35	1.000	ST	0000000000	0000000000
X-X	12	6.273-202.0	Cord cellular rubber	1.000	ST	0000000000	0000000000
X-X	13	6.904-290.0	Filter bags 5St.	1.000	ST	0000000000	0000000000
X-X	14	6.437-026.0	Axle	2.000	ST	0000000000	0000000000
X	15	5.443-464.0	Hosebarb	1.000	ST	0000000000	0000000000