



Electronic Service Manuals

This electronic document is provided as a service to our customers. We do not create the contents of the information contained in this document. Should you have detailed questions pertaining to the information contained in this document, you may contact Michco, or the manufacturer which provided the original information in this electronic deliverable. Michco's only part in this electronic deliverable was the electronic assembly process. By providing this manual on line we are not guaranteeing parts availability.

You may contact Michco through the following methods:

Phone (517) 484-9312 or (800) 331-3339

2011 N. High St. -- Lansing, Michigan -- 48906

Fax: (517) 484-9836

Email: CustServe@Michco.com

Web site: www.Michco.Com

Parts Web site: www.FloorMachineParts.Com

Order Parts on Line at:

www.FloorMachineParts.Com

Directly to Parts & Service:

By Email: **Shop@Michco.com**

By Fax: (517) 702-2041

By Voice: Use numbers above.

Serving the Cleaning Industry Since 1922

Notice: All copyrighted material remains property of original owners, all trademarks are property of respective owners. Manuals are subject to Manufacturer's reproduction limitations. Originals or reproductions were provided by manufacturers through a request. We make no warranty as to the correctness of information provided in this document and you assume all risk. By placing these manuals on line we are not declaring our corporation to be an manufacturer authorized dealer or provider, please check our web site for authorized manufacturers we represent.

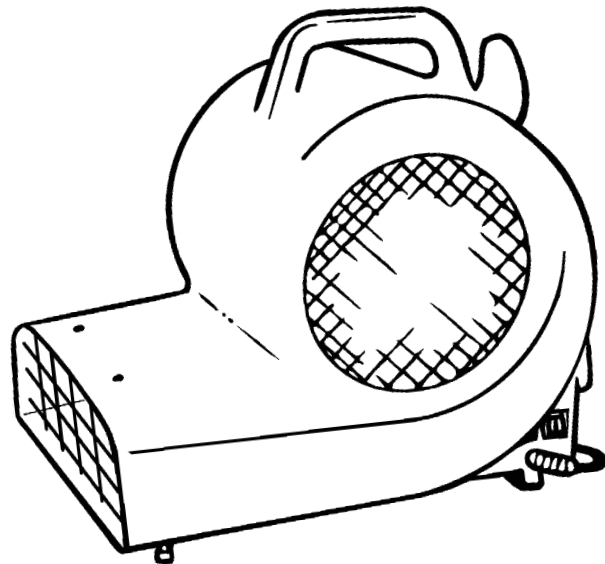


200

Floor/Carpet Dryer
Secadora de Pisos/Alfombras

Model No.:
609937 – 230V/240V
609695 – 240V EMC

Operator and Parts Manual
Manual del Operador y Piezas



TENNANT COMPANY
Commercial Products
12875 RANSOM STREET
HOLLAND MI 49424 U.S.A.

FAX: 1-800-678-4240
CUSTOMER SERVICE: 1-800-982-7658

609710
Rev. 01 (11-01)

OPERATION

This manual is furnished with each new dryer. It provides necessary operation, maintenance and trouble shooting instructions.

Read this manual completely and understand the machine before operating or servicing.

This machine will provide excellent service. However, the best results will be obtained at minimum costs if:

- The machine is operated with reasonable care.
- The machine is maintained regularly - per the machine maintenance instructions provided.
- The machine is maintained with manufacturer supplied parts.

MACHINE DATA

Please fill out at time of installation for future reference.	
Model No.-	_____
Install. Date -	_____
Serial No.-	_____

©2001 Tennant Company

Printed in U.S.A.

TABLE OF CONTENTS (ESPAÑOL ÍNDICE....6)

SAFETY PRECAUTIONS	3
GROUNDING INSTRUCTIONS	3
MACHINE COMPONENTS	4
MACHINE OPERATION	4
GENERAL SURFACE DRYING	4
SUB-SURFACE CARPET DRYING	4
MACHINE MAINTENANCE	4
TROUBLE SHOOTING	5
SPECIFICATIONS	5
PARTS LIST	10
2-SPEED 230V/240V	10
ELECTRICAL DIAGRAM	12

SAFETY PRECAUTIONS

This machine is intended for commercial use. It is designed to dry carpets, hard floors and upholstery in an indoor environment and is not constructed for any other use.

The following safety alert symbols are used throughout this manual as indicated in their description.

⚠ WARNING: To warn of hazards or unsafe practices which could result in severe personal injury or death.

FOR SAFETY: To identify actions which must be followed for safe operation of equipment.

The following information signals potentially dangerous conditions to the operator or equipment:

FOR SAFETY:

1. **Do not operate machine:**
 - Unless trained and authorized.
 - Unless operator manual is read and understood.
 - In flammable or explosive areas unless designed for use in those areas.
 - Unless cord is properly grounded.
 - With damaged cord or plug.
 - If not in proper operating condition.
 - In outdoor areas.
 - In standing water.
 - With the use of an extension cord.
2. **Before operating machine:**
 - Make sure all safety devices are in place and operate properly.
3. **When using machine:**
 - Do not place dryer where intake screens or dryer snout may be obstructed.
 - Never place foreign objects in dryer snout.
 - Do not pull machine by plug or cord.
 - Do not pull cord around sharp edges or corners.
 - Do not close doors on cord.
 - Do not unplug by pulling on cord.
 - Do not stretch cord.
 - Do not handle plug with wet hands.
 - Keep cord away from heated surfaces.
 - Never allow children to play on or around.
 - Report machine damage or faulty operation immediately.

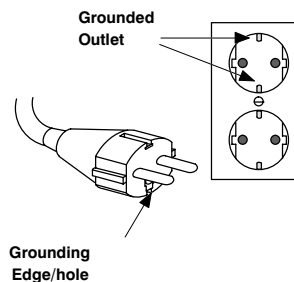
4. **Before leaving or servicing machine:**
 - Turn off machine.
 - Unplug cord from wall outlet.
5. **When servicing machine:**
 - Unplug cord from wall outlet.
 - Avoid moving parts. Do not wear loose jackets, shirts, or sleeves.
 - Use manufacturer supplied or approved replacement parts.

⚠ WARNING: Hazardous Voltage. Shock or electrocution can result. Unplug machine before servicing.

⚠ WARNING: To reduce the risk of fire or electrical shock, do not use this fan with any solid-state speed control device.

GROUNDING INSTRUCTIONS

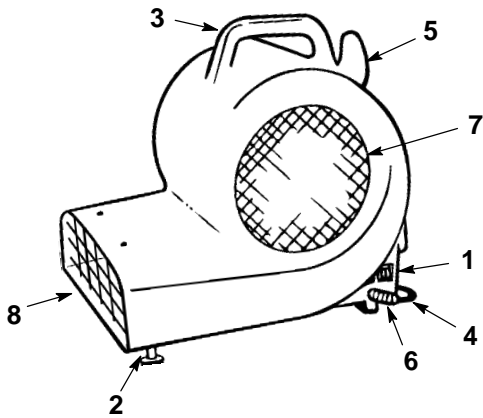
Machine must be grounded. If it should malfunction or breakdown, grounding provides a path of least resistance for electrical current to reduce the risk of electrical shock. This machine is equipped with a cord having an equipment-grounding conductor and grounding plug. The plug must be plugged into an appropriate outlet that is properly installed in accordance with all local codes and ordinances.



OPERATION

MACHINE COMPONENTS

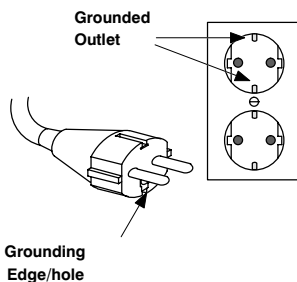
1. On/Off Switch
2. Adjustable Legs
3. Carrying Handle
4. 4m (15 ft) Power Cord
5. Power Cord Hook
6. Cord Grip
7. Intake Screen
8. Exhaust Snout



MACHINE OPERATION

FOR SAFETY: Do not operate machine unless operator manual is read and understood.

1. Connect power supply cord into a grounded wall outlet.



FOR SAFETY: Do not operate machine unless cord is properly grounded.

FOR SAFETY: Do not use machine with the use of an extension cord.

GENERAL SURFACE DRYING

1. Place dryer in a corner pointing toward center of room. Adjust front legs to desired height.
2. Activate ON/OFF switch by selecting desired speed. The forced air will dry surfaces rapidly.
3. Relocate dryer as surface dries.

SUB-SURFACE CARPET DRYING

Use this method for flooded carpets. This method does not apply to carpets that are glued in place.

ATTENTION: Depending on carpet type, we recommend that you seek professional advice before attempting this method.

1. Remove all furniture from flooded area.
2. Remove surface water with an extractor.
3. Lift one corner of carpet from tack strip and fold back approximately one meter.
4. Place the dryer in the corner and position the exhaust snout under the carpet pointing toward the center of room. Make sure intake screens are not blocked.
5. Activate ON/OFF switch by selecting desired speed. The forced air will billow the carpet in the center of the room.
6. Operate dryer until carpet is dry.

MACHINE MAINTENANCE

⚠ WARNING: Hazardous Voltage. Shock or electrocution can result. Unplug machine before servicing.

⚠ WARNING: To reduce the risk of fire or electrical shock, do not use this fan with any solid-state speed control device.

1. After each use wipe power cord with damp cloth and always wind cord around cord hooks rather than loosely looped over machine. Also, check power cord for damage. If worn or damaged, replace immediately.
2. Each month clean dryer exterior with a nonabrasive, non-solvent cleaner.
3. Each month clean intake screens of any accumulated lint or debris.
4. Each year, remove intake screens to clean blower wheel, motor and intake screens with air hose.

TROUBLE SHOOTING

PROBLEM	CAUSE	SOLUTION
Motor does not run.	Machine unplugged or switch not turned on.	Plug machine in or turn switch to desired speed.
	Faulty switch.	Contact Service Center.
	Building circuit breaker tripped.	Reset breaker and change to different circuit.
	Faulty power cord.	Contact Service Center.
	Faulty wiring.	Contact Service Center.
	Blower wheel jammed.	Remove obstruction.
	Motor overheated due to intake screens or exhaust snout blocked.	Turn off dryer, allow motor to cool and remove blockage.
	Faulty capacitor.	Contact Service Center.
Motor overheated.	Intake screens or exhaust snout is blocked.	Turn dryer off, remove blockage and allow motor to cool.
Dryer vibrates excessively or turns erratically or makes unusual sounds.	Serve jolt has caused blower wheeler shaft or motor mount to be out of alignment.	Contact Service Center.
	Accumulation of soil on blower wheel.	Clean blower wheel.

SPECIFICATIONS

MODEL	200
LENGTH	584 mm (23 in)
WIDTH	381 mm (15 in)
HEIGHT	508 mm (20 in)
WEIGHT	13.6Kg (30lbs)
BLOWER WHEEL	241 mm (9.5 in) x 241 mm (9.5 in)
AIR MOVEMENT	Low-56.6 m ³ /min. High-70 m ³ /min.
CHASSIS	Polyethylene
MOTOR	230V/240V, 3A, 0.6kW, 900–1400 rpm
POWER CORD LENGTH	4.6 m (15 ft)
DECIBEL RATING AT OPERATOR'S EAR INDOORS.	68dB(A)
FRONT HEIGHT ADJUSTMENT	38 mm–127 mm (1.5 in–5 in)

OPERACIÓN

Este manual acompaña a todos los modelos estándar nuevos de secadora. En él se indican las instrucciones necesarias para la utilización y el mantenimiento de la máquina.

Lea el manual entero para comprender el funcionamiento de la máquina antes de utilizarla o revisarla.

Esta máquina le proporcionará un servicio excelente. Sin embargo, obtendrá los mejores resultados al coste mínimo si:

- Utiliza la máquina con un cuidado razonable.
- Revisa la máquina periódicamente - según las instrucciones de mantenimiento adjuntas.
- Realiza el mantenimiento de la máquina con las piezas repuesto del fabricante suministradas por o equivalentes.

DATOS DE LA MÁQUINA

Sírvase llenar los datos en el momento de la preparación para referencia en el futuro.

Modelo No.: _____

Fecha de preparación: _____

Nº de serie: _____

ÍNDICE

MEDIDAS DE SEGURIDAD	6
INSTRUCCIONES PARA LA CONEXIÓN A LA TOMA DE TIERRA	7
COMPONENTES DE LA MÁQUINA	7
FUNCIONAMIENTO DE LA MÁQUINA	7
SECADO GENERAL DE SUPERFICIES	7
SECADO INFERIOR DE MOQUETAS	7
MANTENIMIENTO DE LA MÁQUINA	8
LOCALIZACIÓN DE AVERÍAS	9
ESPECIFICACIONES	9
LISTA DE PIEZAS	10
2-SPEED 230V/240V	10
DIAGRAMA ELECTRICA	12

MEDIDAS DE SEGURIDAD

Esta máquina está destinada al uso comercial. Está diseñada para secar alfombras, suelos duros y cortinas en recintos cerrados. No la utilice para ningún otro fin.

En este manual se utilizan los siguientes símbolos de peligro, cuyo significado se indica a continuación:

⚠ ADVERTENCIA: Para advertir sobre riesgos o hábitos peligrosos que podrían causar lesiones corporales graves o fatales.

PARA SU SEGURIDAD: Para indicar las operaciones que deben realizarse para una utilización segura del equipo.

La siguiente información indica las condiciones potencialmente peligrosas para el operario o equipo:

PARA SU SEGURIDAD:

1. **No utilice la máquina:**
 - Salvo que esté adecuadamente cualificado y autorizado.
 - Salvo que haya leído y comprendido el manual del operario
 - En áreas donde exista material inflamable o explosivo salvo que esté especialmente diseñada para utilizarla en estas zonas.
 - Si la toma de tierra del cable eléctrico no funciona correctamente.
 - Con el cable eléctrico o enchufe en malas condiciones.
 - Si la máquina no funciona correctamente.
 - Al aire libre
 - Cuando haya agua en el suelo.
 - Con un alargador
2. **Antes de utilizar la máquina:**
 - Asegúrese de que todos los dispositivos de control se encuentran en su sitio y funcionan correctamente.
3. **Al utilizar la máquina:**
 - No coloque el secador donde puedan bloquearse los filtros de entrada o la boquilla del secador.
 - No coloque nunca objetos extraños en la boquilla del secador.
 - No mueva la máquina tirando del cable eléctrico o del enchufe.
 - No tire del cable eléctrico cuando se encuentre contra aristas o esquinas.
 - Tenga cuidado de no pillar el cable eléctrico al cerrar puertas.

- No desenchufe la máquina tirando del cable eléctrico.
- No intente estirar demasiado el cable eléctrico.
- No toque el enchufe con las manos húmedas.
- Mantenga el cable eléctrico alejado de superficies calientes.
- No permita nunca que los niños jueguen encima o alrededor de la máquina.
- Informe inmediatamente si la máquina presenta averías o funciona incorrectamente.

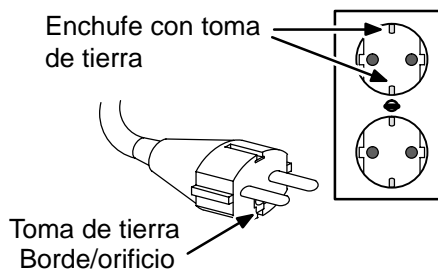
4. Antes de estacionar o revisar la máquina:
 - Apague la máquina.
 - Desconecte el cable eléctrico del enchufe de la pared.
5. Al revisar la máquina:
 - Desconecte el cable eléctrico del enchufe de la pared.
 - Evite las partes en movimiento. No lleve chaquetas, camisas o mangas sueltas.
 - Utilice piezas de recambio suministradas o aprobadas por el fabricante.

⚠ ADVERTENCIA: Alta tensión. Existe riesgo de electrocución o descarga eléctrica. Desenchufe siempre la máquina antes de realizar cualquier revisión.

⚠ ADVERTENCIA: Para reducir el riesgo de incendio o de descarga eléctrica, no utilice este ventilador con ningún dispositivo de control de la velocidad de estado sólido.

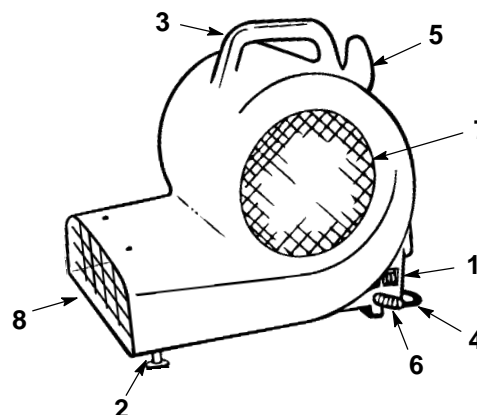
INSTRUCCIONES PARA LA CONEXIÓN A LA TOMA DE TIERRA

La máquina debe estar conectada a una toma de tierra. Esta toma de tierra proporciona el camino de menor resistencia a la corriente eléctrica para reducir el riesgo de descarga eléctrica en caso de funcionamiento incorrecto o avería. El cable eléctrico de esta máquina está equipado con un conductor de toma de tierra para el equipo y un enchufe con toma de tierra. Conecte el enchufe a una toma eléctrica cuya instalación cumpla las ordenanzas y regulaciones locales.



COMPONENTES DE LA MÁQUINA

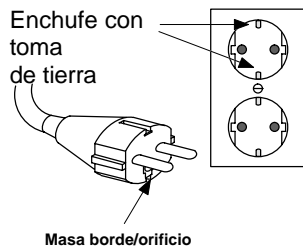
1. Interruptor de encendido/apagado
2. Patas ajustables
3. Asa
4. Cable eléctrico de 15'4m
5. Enganche para el cable eléctrico
6. Mando del cable
7. Filtro de entrada
8. Boquilla de escape



FUNCIONAMIENTO DE LA MÁQUINA

1. Lea y comprenda las medidas de seguridad antes de utilizar la máquina.
2. Conecte el cable eléctrico a un enchufe con toma de tierra.

OPERACIÓN



PARA SU SEGURIDAD: No opere la máquina a menos que este conectado correctamente el cable de la tierra.

PARA SU SEGURIDAD: No use una extensión eléctrica con este equipo

SECADO GENERAL DE SUPERFICIES

1. Coloque la secadora en una esquina mirando hacia el centro de la habitación. Ajuste las patas delanteras a la altura deseada.
2. Active el interruptor de ENCENDIDO/APAGADO seleccionando la velocidad deseada. El aire expulsado secará la superficie rápidamente.
3. Cambie de lugar la secadora a medida que se seca la superficie.

SECADO INFERIOR DE MOQUETAS

Utilice este método para moquetas muy mojadas. Este método no es aplicable en moquetas pegadas a la superficie.

ATENCIÓN: Dependiendo del tipo de moqueta le recomendamos que busque asesoramiento profesional antes de intentar este método.

1. Retire todo el mobiliario de la zona inundada.
2. Retire el agua superficial con un extractor.
3. Levante una esquina de la moqueta y dóblela a una distancia de aproximadamente un metro.
4. Sitúe la secadora en la esquina y coloque la boquilla de escape debajo de la moqueta dirigiéndola hacia el centro de la habitación. Asegúrese de que los filtros de entrada no estén bloqueados.

5. Active el interruptor de ENCENDIDO/APAGADO seleccionando la velocidad deseada. El aire expulsado hará que la moqueta se abombe en el centro de la habitación.
6. Mantenga encendida la secadora hasta que la moqueta esté seca.

MANTENIMIENTO DE LA MÁQUINA

⚠ ADVERTENCIA: Alta tensión. Riesgo de electrocución o descarga eléctrica. Desenchufe siempre la máquina antes de revisarla.

1. Limpie el cable eléctrico con un paño húmedo después de cada uso y enrolle el cable eléctrico alrededor de los enganches en vez de dejarlo suelto por encima de la máquina. Controle que el cable eléctrico esté en buenas condiciones. Si está deteriorado o gastado sustitúyalo inmediatamente.
2. Limpie un vez al mes el exterior de la secadora con un limpiador no abrasivo y que no contenga disolventes.
3. Limpie una vez al mes la suciedad o pelusas acumuladas en los filtros de entrada.
4. Extraiga una vez al año los filtros de entrada y limpie la rueda del ventilador impelente, el motor y los filtros de entrada con una manguera de aire.

LOCALIZACIÓN DE AVERÍAS

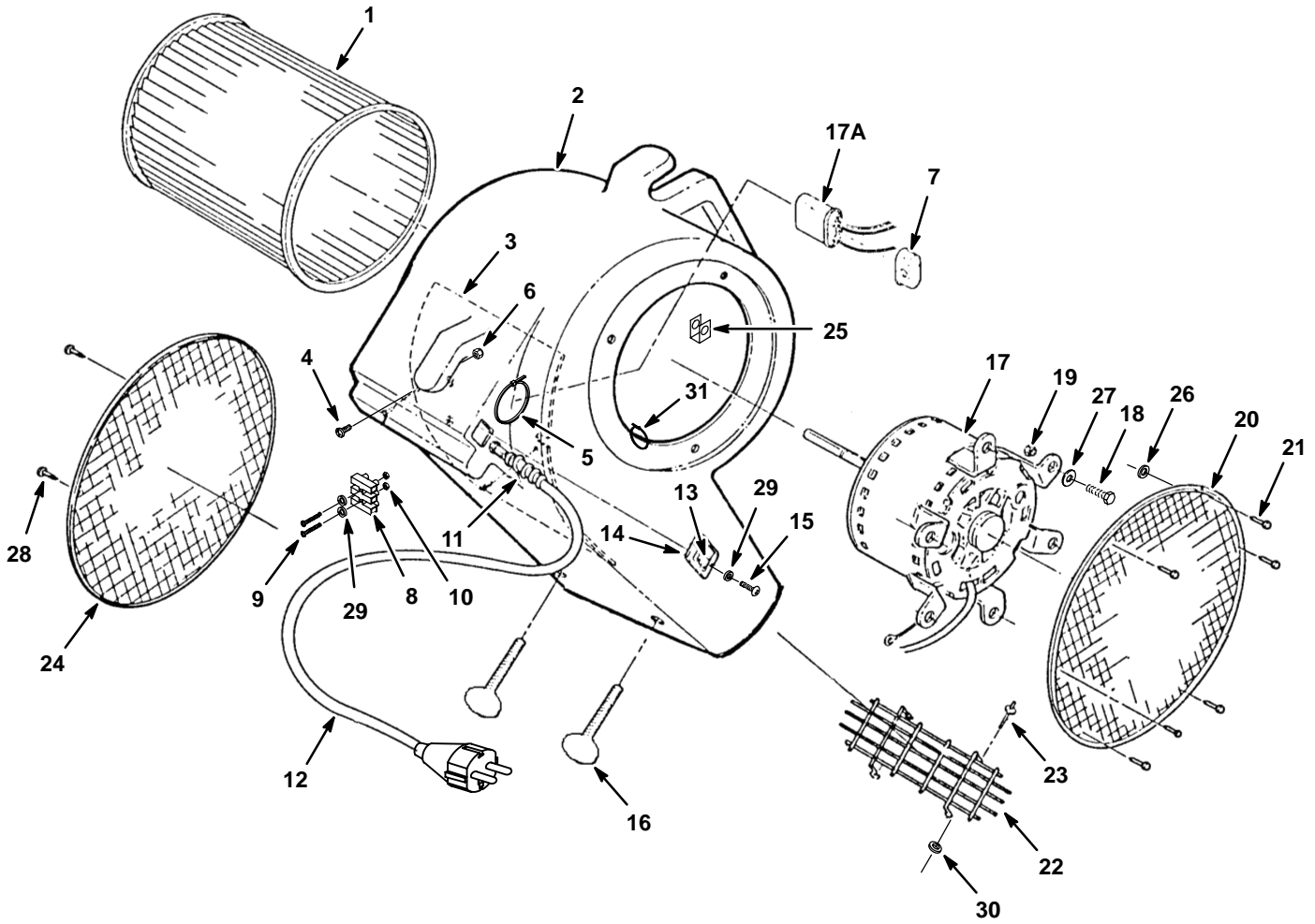
PROBLEMA	CAUSA	SOLUCIÓN
El motor no funciona.	Máquina desenchufada o interruptor apagado.	Enchufar la máquina o encender el interruptor a la velocidad deseada.
	Interruptor defectuoso.	Contactar con el Servicio Técnico.
	Cortacircuitos del edificio activado.	Reajustar el cortacircuitos o cambiar a un circuito diferente.
	Cable eléctrico defectuoso.	Contactar con el Servicio Técnico.
	Cableado defectuoso.	Contactar con el Servicio Técnico.
	Rueda del ventilador impelente bloqueada.	Retirar la obstrucción.
	Sobrecalentamiento del motor debido a que los filtros de entrada o la boquilla de escape están bloqueados.	Apagar la secadora, dejar enfriar el motor y retirar la obstrucción.
	Condensador defectuoso.	Contactar con el Servicio Técnico.
Sobrecalentamiento del motor.	Filtros de entrada o boquilla de expulsión bloqueados.	Apagar la secadora, retirar la obstrucción y dejar que el motor se enfríe.
La secadora vibra excesivamente o gira de forma irregular o hace ruidos extraños.	La sacudida ha provocado la desalineación del eje de la rueda del ventilador impelente o del soporte del motor.	Contactar con el Servicio Técnico.
	Acumulación de suciedad en la rueda del ventilador impelente.	Limpiar la rueda del ventilador impelente.

ESPECIFICACIONES

MODELO	200
LONGITUD	584 mm (23 in)
ANCHURA	381 mm (15 in)
ALTURA	508 mm (20 in)
PESO	13.6Kg (30lbs)
RUEDA DEL VENTILADOR IMPELENTE	241 mm (9.5 in) x 241 mm (9.5 in)
MOVIMIENTO DE AIRE	Low-56.6 m ³ /min. High-70 m ³ /min.
CHASIS	Polyethylene
MOTOR	230V/240V, 3A, 0.6kW, 900–1400 rpm
LONGITUD DEL CABLE ELÉCTRICO	4.6 m (15 ft)
NIVEL DE RUIDO EN LOS OÍDOS DEL OPERARIO EN UN RECINTO INTERIOR.	68dB(A)
AJUSTE DE LA ALTURA DELANTERA	38 mm–127 mm (1.5 in–5 in)

PARTS LIST
LISTA DE PIEZAS

2-SPEED 230V/240V



2-SPEED 230V/240V

REF	PART #	DESCRIPTION	QTY.
1	101015	WHEEL, DRYER	1
2	609044	HOUSING, TEAL	1
3	101014	PLATE, BAFFLE	1
4	140823	SCREW, 10-24X5/8"	2
5	130041	WIRE TIE	2
6	140519	NUT, 10-24 KEP	2
7	130007	COVER, CAPACITOR	1
8	130005	●STRIP, TERMINAL	1
9	140946	SCREW, 6-32X1"	2
10	140534	NUT	2
11	130137	●RELIEF, STRAIN (230V)	1
12	600397	●CORD, POWER 26'/8M (230V)	1
13	602988	●SWITCH	1
14	602989	PLATE, SWITCH ROCKER	1
15	140756	SCREW, 8-32X1/4"	2
16	600219	GLIDE, ADJ.	2
17	603231	MOTOR, 230V/240V (50/60HZ)	1
17A	130421	●CAPACITOR	1
18	140208	SCREW, 1/4-20X1	6
19	140501	NUT	6

REF	PART #	DESCRIPTION	QTY.
▽ 20	700011	ASM., SCREEN, 9-3/4"	1
▲	101013.BK	SCREEN, 9-3/4" BLACK	1
▲	101006	TRIM, CUT 28-1/2	1
21	140826	SCREW, #6X3/4"	6
22	101012.BK	GRILL, EXHAUST	1
23	140703	RIVET, 3/16"	4
▽ 24	700012	ASM., SCREEN, 10-5/8"	1
▲	101010.BK	SCREEN, 10-5/8" BLACK	1
▲	101006	TRIM, CUT 28-1/2	1
25	603230	CLIP, 6-32 V-TYPE	6
26	140922	SPACER	6
27	140012	WASHER, FLAT	6
28	140825	SCREW, #6X1/2"	6
29	140019	WASHER, #6 EXT	3
30	140011	WASHER, 3/16 FLAT	4
31	130040	WIRE TIE	1
N/S	120622	DECAL, WARNING	1
N/S	578729	DECAL, READ MANUAL	1
N/S	609242	DECAL, "200"	1

▽ ASSEMBLY / CONJUNTO

▲ INCLUDED IN ASSEMBLY / INCLUIDO EN EL CONJUNTO

● RECOMMENDED STOCK ITEMS / ARTICULOS RECOMENDADOS

For 240V EMC machine use:
#11 - 130166 Strain Relief
#12 - 1033678 Cord

1043787

**ELECTRICAL DIAGRAM
DIAGRAMA ELECTRICA**

