



Electronic Service Manuals

This electronic document is provided as a service to our customers. We do not create the contents of the information contained in this document. Should you have detailed questions pertaining to the information contained in this document, you may contact Michco, or the manufacturer which provided the original information in this electronic deliverable. Michco's only part in this electronic deliverable was the electronic assembly process. By providing this manual on line we are not guaranteeing parts availability.

You may contact Michco through the following methods:

Phone (517) 484-9312 or (800) 331-3339

2011 N. High St. -- Lansing, Michigan -- 48906

Fax: (517) 484-9836

Email: CustServe@Michco.com

Web site: www.Michco.Com

Parts Web site: www.FloorMachineParts.Com

Order Parts on Line at:

www.FloorMachineParts.Com

Directly to Parts & Service:

By Email: **Shop@Michco.com**

By Fax: (517) 702-2041

By Voice: Use numbers above.

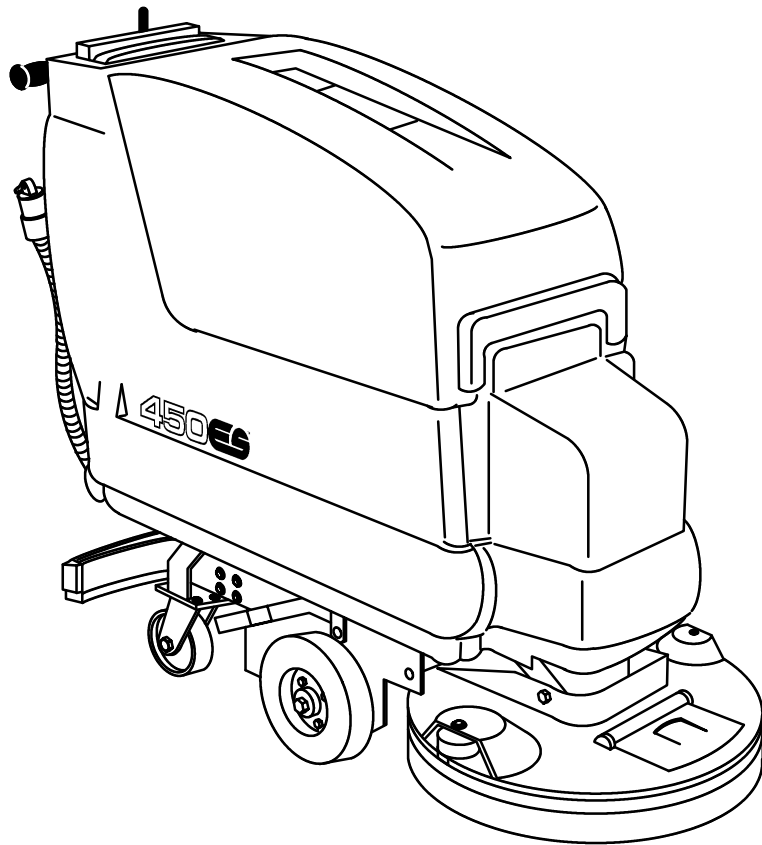
Serving the Cleaning Industry Since 1922

Notice: All copyrighted material remains property of original owners, all trademarks are property of respective owners. Manuals are subject to Manufacturer's reproduction limitations. Originals or reproductions were provided by manufacturers through a request. We make no warranty as to the correctness of information provided in this document and you assume all risk. By placing these manuals on line we are not declaring our corporation to be an manufacturer authorized dealer or provider, please check our web site for authorized manufacturers we represent.



450

Parts Manual
Ersatzteilkatalog
Manuel des Pièces

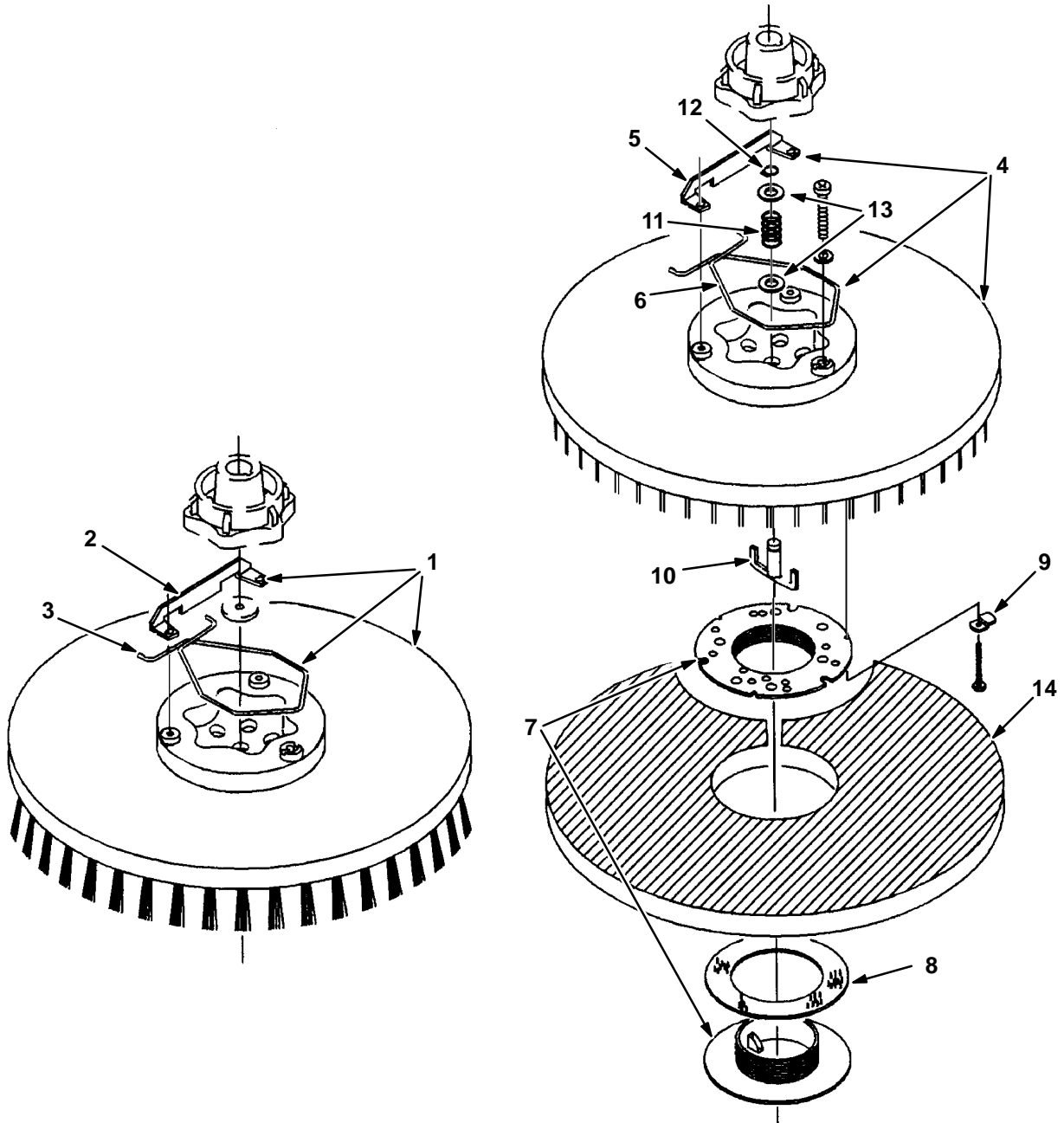


MP095-2
Rev. 05 (11-93)

**SECTION
ABSCHNITT
CHAPITRE** **2**

	CONTENTS	INHALTSVERZEICHNIS	TABLE DES MATIERES	
				PAGE/ SEITE
	Contents	Inhaltsverzeichnis	Table des matieres	2-1
Fig. 1	Brushes	Bürsten	Les Brosses	2-2
Fig. 2	Detergents	Reinigungsmitteln	Détergents	2-4
Fig. 3	Main Frame & Drive Group	Hauptrahmen & Antrieb	Ens. du Châssis et Gruppe	Entraînement
				2-6
Fig. 4	Water Valve and Cover	Wasserhahn Gruppe	Robinet à Eau et Couvercle ..	2-8
Fig. 5	Solution Tank Group	Frischwassertank	Reservoir de Solvant	2-10
Fig. 6	Recovery Tank and	Schmutzwassertank &	Reservoir de Recouvrer et	
	Vacuum Fan Group	Vakuumventilator	Turbine d'Aspiration	2-12
Fig. 7	Scrub Brush Drive Group ..	Schrubbesen Antrieb	Entraînement de la Brosse ..	2-14
Fig. 8	Scrub Head Lift Group	Schrubbkopf Hubwerk	Levage de la Tête de lavage ..	2-16
eFig. 9	Rear Squeegee Group	Hintenabstreifer Gruppe	Ens. Raclette Arrière	2-18
Fig. 10	Battery Group	Batterie Gruppe	Ens. des Batteries	2-20
Fig. 11	Instrument Panel Group	Armaturenbrett Gruppe	Tableau de Bord	2-22
Fig. 12	Component Panel	Komponenten Brett	Tableau des Composantes ..	2-24
Fig. 13	Wire Harness Group	Kabelstrang Gruppe	Faisceau De Fils	
	45050 0001-45050 0283 ..	45050 0001-45050 0283 ..	45050 0001-45050 0283	2-26
Fig. 14	Wire Harness Group	Kabelstrang Gruppe	Faisceau De Fils	
	from: 45050 0283	ab: 45050 0283	du: 45050 0283	2-31
Fig. 15	Label Group	Aufkleber Gruppe	Autocollants	2-36

Fig. 1 - Brushes - Bürsten - Les Brosses



PIÈCES STANDARD - STANDARDTEILEN - STANDARD PARTS

07242

Fig. 1 - Brushes - Bürsten - Les Brosses

Ref	TENNANT Part No.	Serial number / Seriennummer / Numéro de Serie from/ab/du-to/bis/à	Description	Bezeichnung	Designation	Qty./ Zahl
1	14967	(45050 0001-) Scrub Brush Assy, Nylon	Schrubbbesensatz Nylon	Brosse de Lavage Nylon	1
◆ 2	24299	(45050 0001-) Bracket, Spring,	Halterung	Support	1
◆ 3	14838	(45050 0001-) Spring, Retaining	Halterfeder	Ressort	1
1	49764	(45050 0001-) Scrub Brush Assy, Polypropylene	Schrubbbesensatz Polypropyleen	Brosse de Lavage Polypropylene	1
◆ 2	24299	(45050 0001-) Bracket, Spring,	Halterung	Support	1
◆ 3	14838	(45050 0001-) Spring, Retaining	Halterfeder	Ressort	1
1	49705	(45050 0001-) Scrub Brush Assy, Polyprop Stiff	Schrubbbesensatz Polyprop Stiff	Brosse de Lavage Polyprop Stiff	1
◆ 2	24299	(45050 0001-) Bracket, Spring,	Halterung	Support	1
◆ 3	14838	(45050 0001-) Spring, Retaining	Halterfeder	Ressort	1
1	14586	(45050 0001-) Scrub Brush Assy, Abrasive Nylon	Schrubbbesensatz Abrasive Nylon	Brosse de Lavage Abrasive Nylon	1
◆ 2	24299	(45050 0001-) Bracket, Spring	Halterung	Support	1
◆ 3	14838	(45050 0001-) Spring, Retaining	Halterfeder	Ressort	1
4	14584	(45050 0001-) Pad Driver Assy.	Polsterhalter Kpl.	Attache du Patin	1
◆ 5	24299	(45050 0001-) Bracket, Spring	Halterung	Support	1
◆ 6	14838	(45050 0001-) Spring, Retaining	Halterfeder	Ressort	1
◆ 7	32506	(45050 0001-) Holder, Pad	Polsterhalter	Attache du Patin	1
◆ 8	32505	(45050 0001-) Ring, Holder	Ring	Anneau	1
◆ 9	32432	(45050 0001-) Clip, Retaining	Haltespange	Agrafe	3
◆ 10	32657	(45050 0001-) Clip, Locking	Sicherungsspange	Agrafe d' arrêt	1
◆ 11	32661	(45050 0001-) Spring	Feder	Ressort	1
◆ 12	86953	(45050 0001-) Ring, Retaining	Haltering	Anneau d' arrêt	1
◆ 13	33935	(45050 0001-) Washer	Scheibe	Rondelle	2
14	17260	(45050 0001-) Pad, Polish, White	Polster, Weiß	Patin, Blanc	1
14	17261	(45050 0001-) Pad, Buffer, Red	Polster, Rot	Patin, Rouge	1
14	17262	(45050 0001-) Pad, Scrubber, Blue	Polster, Blau	Patin, Bleu	1
14	17263	(45050 0001-) Pad, Stripper, Brwn.	Polster, Braun	Patin, Brun	1
14	30226	(45050 0001-) Pad, Stripper, Hypro	Polster, Hypro	Patin, Hypro noir	1
14	30223	(45050 0001-) Pad, Stripper, Black	Polster, Schwarz	Patin, Noir	1

Fig. 2 - Detergents - Reinigungsmitteln - Détergents

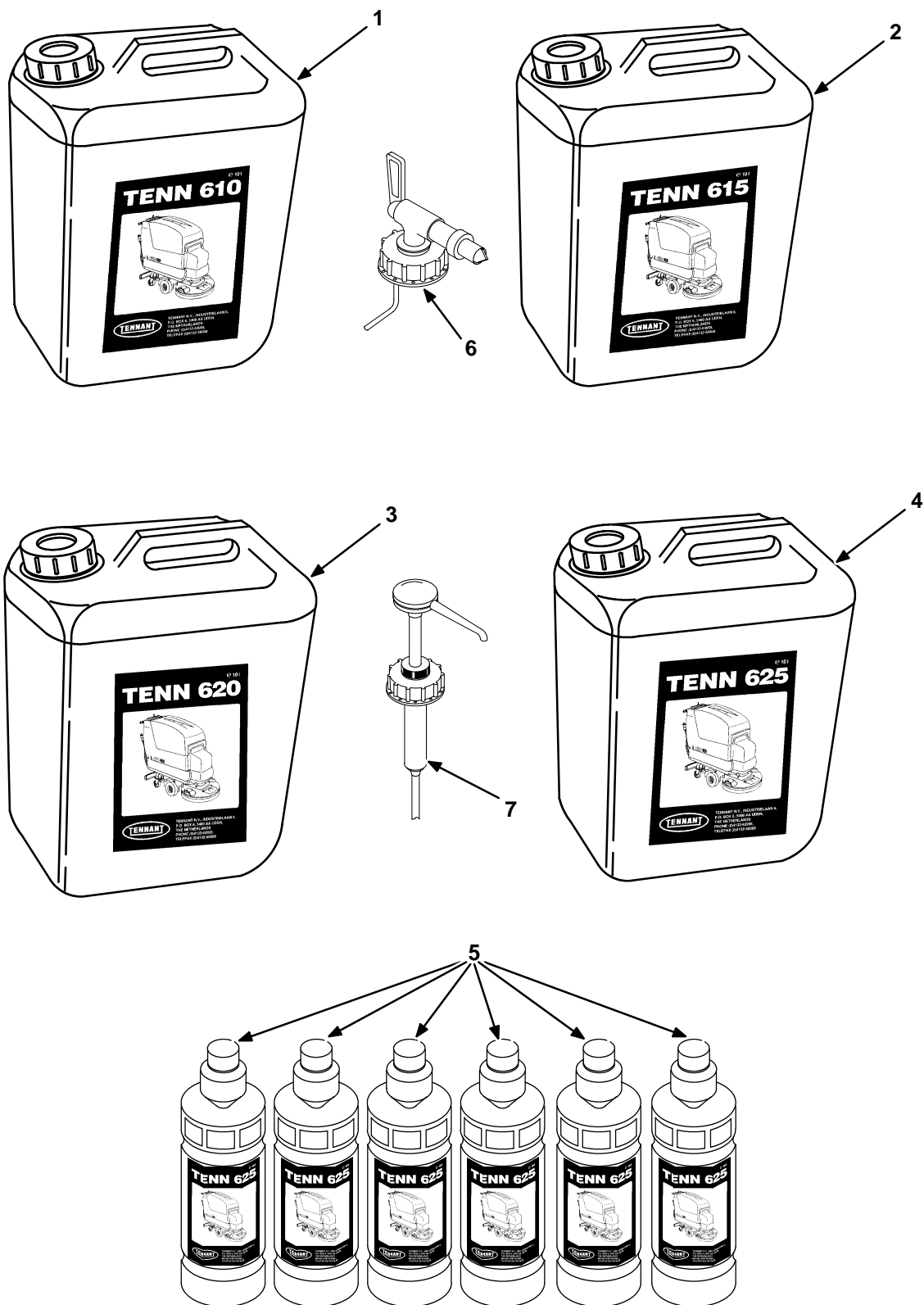
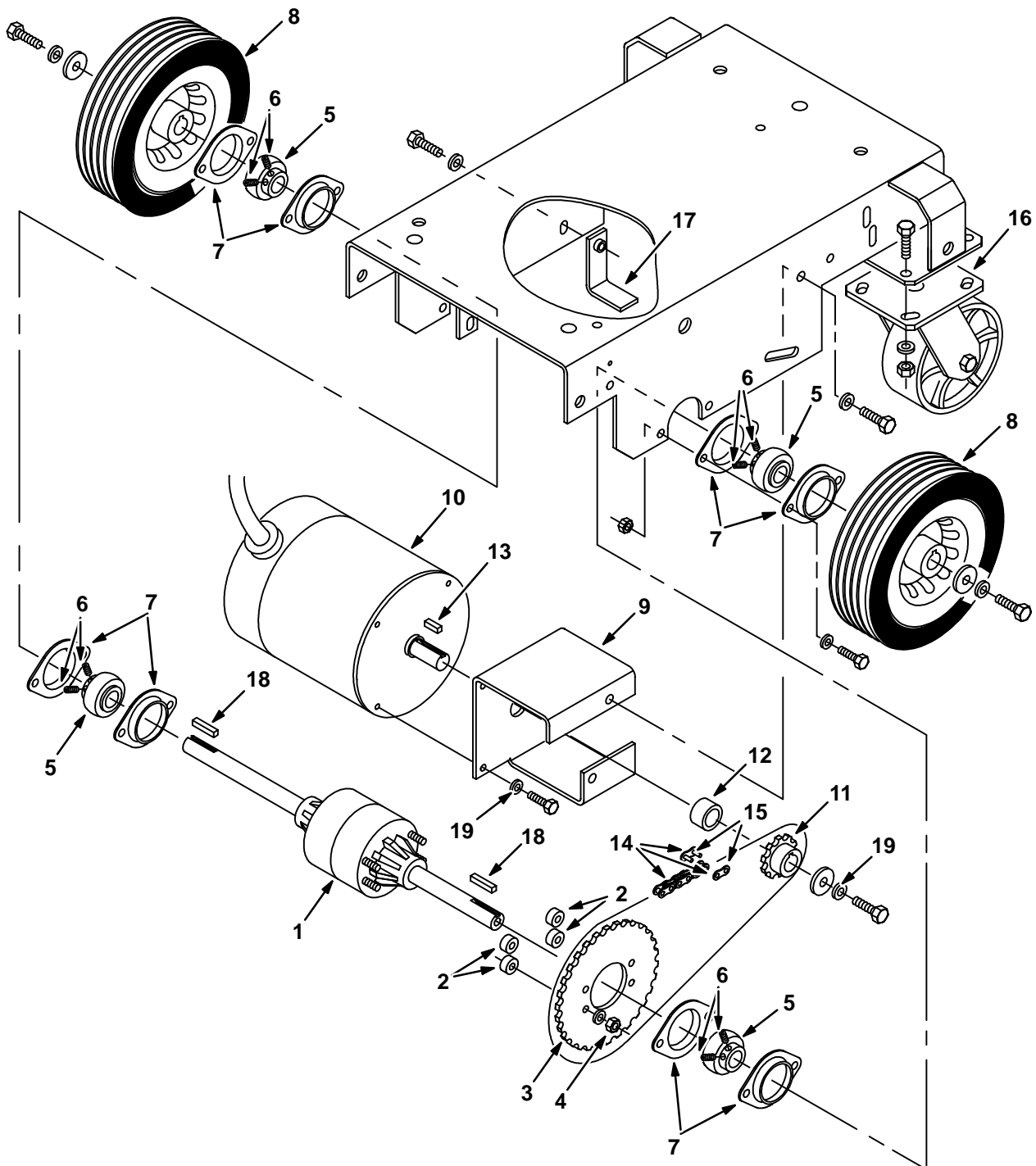


Fig. 2 - Detergents - Reinigungsmitteln - Détergents

Ref	TENNANT Part No.	Serial number / Seriennummer / Numéro de Serie from/ab/du-to/bis/à	Description	Bezeichnung	Designation	Qty./ Zahl
1	99497	(45050 0001-) Detergent, 10L TENN 610	Reinigungsmittel, 10L TENN 610	Détergent, 10L TENN 610	1
2	99499	(45050 0001-) Detergent, 10L TENN 615	Reinigungsmittel, 10L TENN 615	Détergent, 10L TENN 615	1
3	99501	(45050 0001-) Detergent, 10L TENN 620	Reinigungsmittel, 10L TENN 620	Détergent, 10L TENN 620	1
4	99503	(45050 0001-) Detergent, 10L TENN 625	Reinigungsmittel, 10L TENN 625	Détergent, 10L TENN 625	1
5	99502	(45050 0001-) Detergent, 6x1L TENN 625	Reinigungsmittel 6x1L TENN 625	Détergent, 6x1L TENN 625	1
6	99538	(45050 0001-) Cock, drain	Hahn	Robinet	1
7	99539	(45050 0001-) Handpump, Soap	Seifepumpe	Pompe à savon	1
8	99498	(45050 0001-) Detergent, 200L TENN 610	Reinigungsmittel,200L TENN 610	Détergent, 200L TENN 610	1
9	99500	(45050 0001-) Detergent, 200L TENN 615	Reinigungsmittel,200L TENN 615	Détergent, 200L TENN 615	1
10	99589	(45050 0001-) Pump, dosage 200L	Dosierpumpe, 200L	Pompe à dosage	1

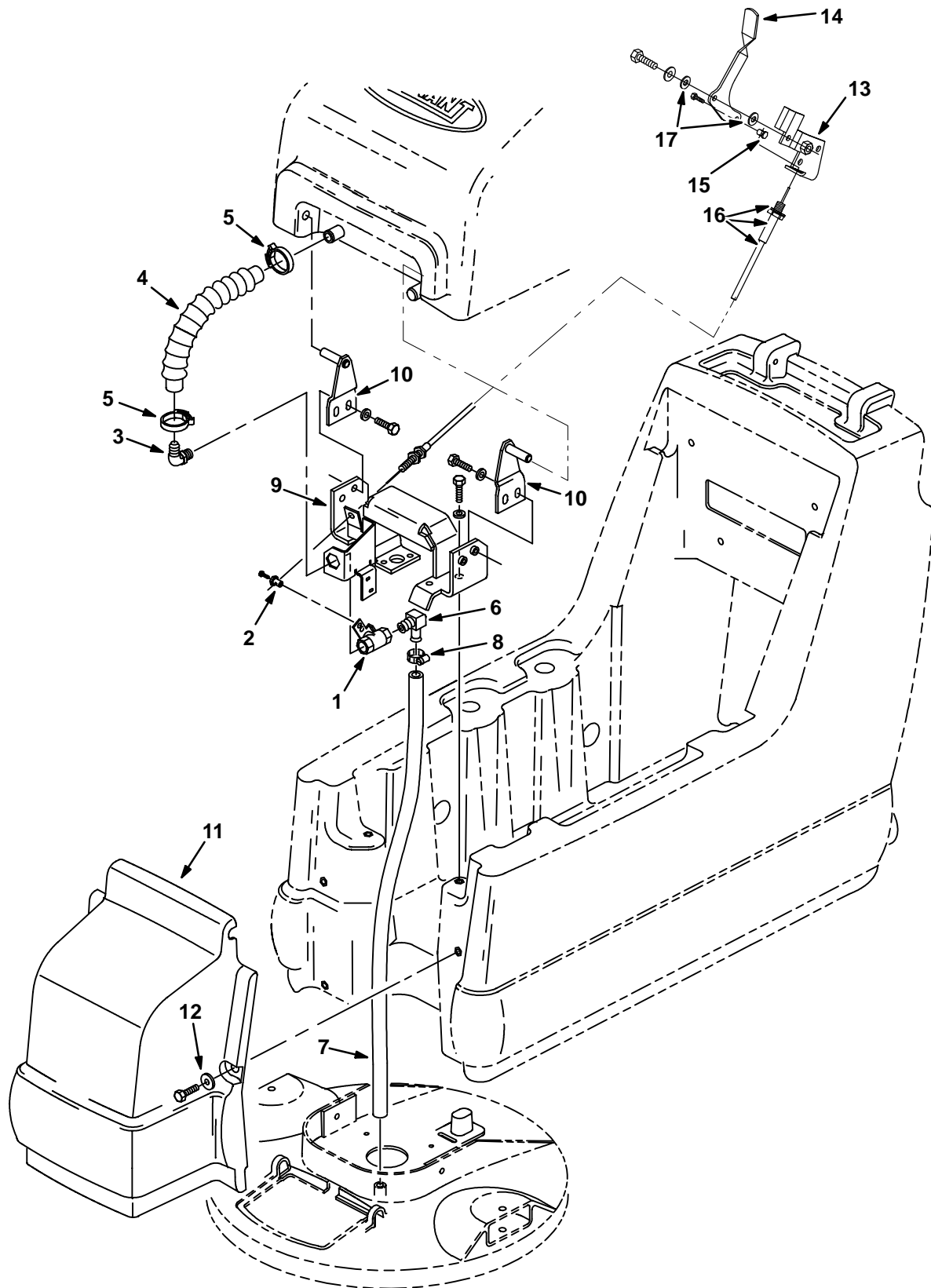
**Fig. 3 - Main Frame and Drive Group - Hauptrahmen & Antrieb Gruppe -
Ens. du Châssis et Entraînement**



**Fig. 3 - Main Frame and Drive Group - Hauptrahmen & Antrieb Gruppe -
Ens. du Châssis et Entraînement**

Ref	TENNANT Part No.	Serial number / Seriennummer / Numéro de Serie from/ab/du-to/bis/à	Description	Bezeichnung	Designation	Qty./ Zahl
1	49322	(45050 0001-) Differential	Differential	Différentiel	1
2	61289	(45050 0001-) Sleeve	Überzug	Manchon	4
3	49156	(45050 0001-) Sprocket	Zahnrad	Roue Dentée	1
4	01760	(45050 0001-) Nut	Mutter	Écrou	4
5	25887	(45050 0001-) Bearing	Lager	Palier	4
◆ 6	07813	(45050 0001-) Screw, set	Schraube	Vis de fixation	8
7	35973	(45050 0001-) Flange, bearing	Flansch	Flasque	8
8	49878	(45050 0001-) Tire and Rim	Reife & Felge	Pneu et Jante	2
9	49558	(45050 0001-) Bracket, motor	Halterung	Support	1
10	49085	(45050 0001-) Motor, electric	Elektromotor	Moteur d'électrique	1
11	04721	(45050 0001-) Sprocket	Zahnrad	Roue Dentée	1
12	49741	(45050 0001-) Sleeve	Überzug	Manchon	1
13	00926	(45050 0001-) Key, square	Keil	Clavette	1
14	49768	(45050 0001-) Chain	Kette	Chaîne	1
◆ 15	28272	(45050 0001-) Link, chain	Glied	Maillon	1
16	65548	(45050 0001-) Caster	Schwenkrad	Roulette	2
17	49750	(45050 0001-) Bracket	Halterung	Support	1
18	00916	(45050 0001-) Key, square	Keil	Clavette	2
19	41186	(45050 0001-) Washer	Scheibe	Rondelle	5

Fig. 4 - Water Valve and Cover Group - Wasserhahn Gruppe -
Robinet à Eau et Couverture



**Fig. 4 - Water Valve and Cover Group - Wasserhahn Gruppe -
Robinet à Eau et Couvercle**

Ref	TENNANT Part No.	Serial number / Seriennummer / Numéro de Serie from/ab/du-to/bis/à	Description	Bezeichnung	Designation	Qty./ Zahl
1	49472	(45050 0001-) Valve assembly	Wasserhahnsatz	Robinet à Eau	1
2	43242	(45050 0001-) Swivel	Drehgelenk	Pivot	1
3	86481	(45050 0001-) Fitting, elbow, barb.	Fitting, 90°	Douille	1
4	86597	(45050 0001-) Bellows, rubber	Balgen	Soufflet	1
5	54333	(45050 0001-) Clamp, hose	Klemme	Attache	2
6	47388	(45050 0001-) Fitting, elbow	Fitting, 90°	Douille	1
7	C410165-65	(45050 0001-) Hose, clear	Schlauch	Tuyau flexible	1
8	54333	(45050 0001-) Clamp, wormdrive	Klemme	Attache	1
9	49187	(45050 0001-) Bracket	Halterung	Support	1
10	49533	(45050 0001-) Bracket, tank	Halterung	Support	2
11	49519	(45050 0001-) Cover, motor	Deckel	Couvercle	1
12	33927	(45050 0001-) Washer	Scheibe	Rondelle	2
13	49555	(45050 0001-) Bracket, lever	Halterung	Support	1
14	49327	(45050 0001-) Lever, watercontrol	Hebel	Levier	1
15	43242	(45050 0001-) Swivel	Drehgelenk	Pivot	1
16	49371	(45050 0001-) Cable assembly	Seilsatz	Ens. du Câble	1
17	43454	(45050 0001-) Washer, nylon	Scheibe	Rondelle	2

Fig. 5 - Solution Tank Group - Frischwassertank - Reservoir de Solvant

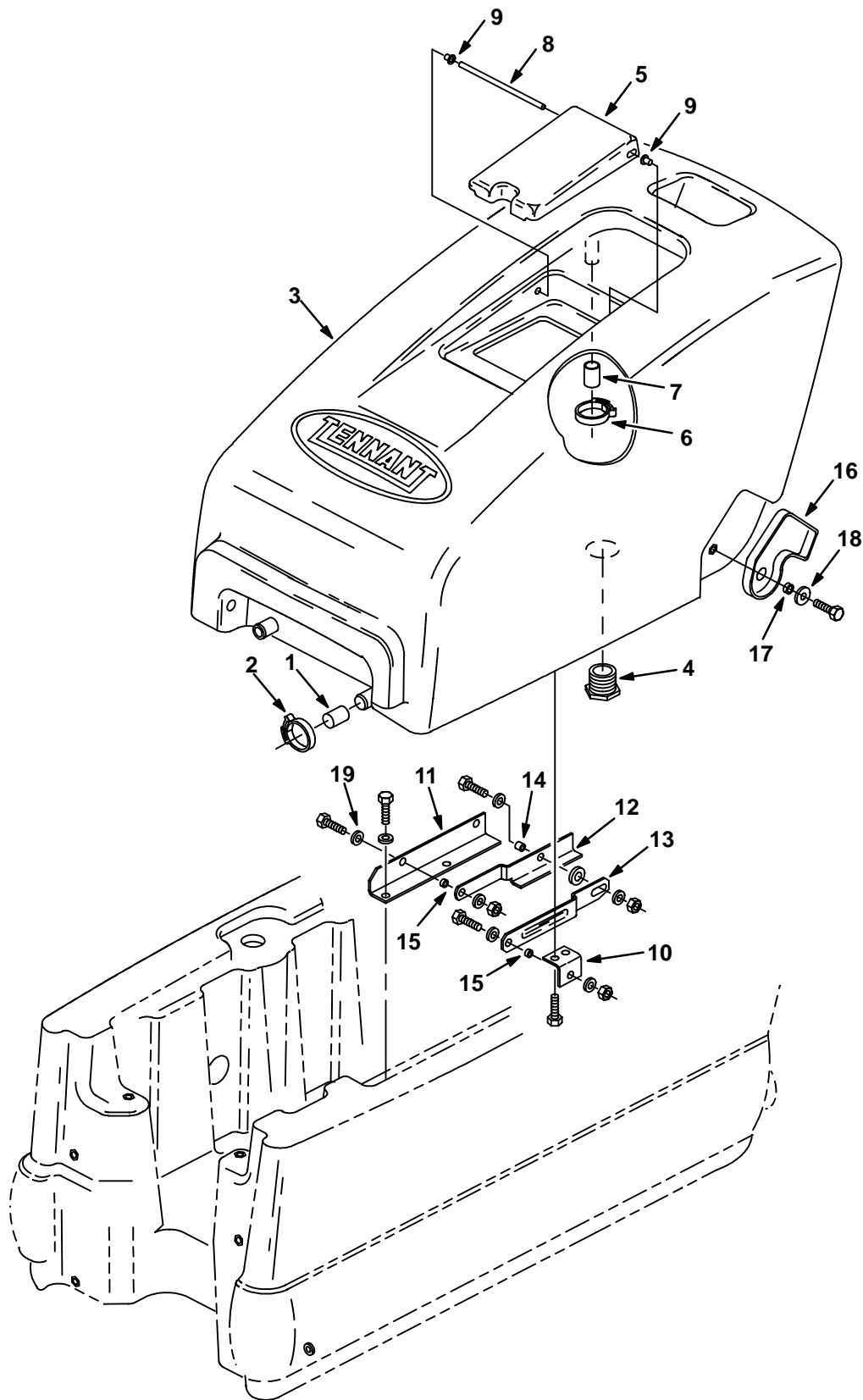
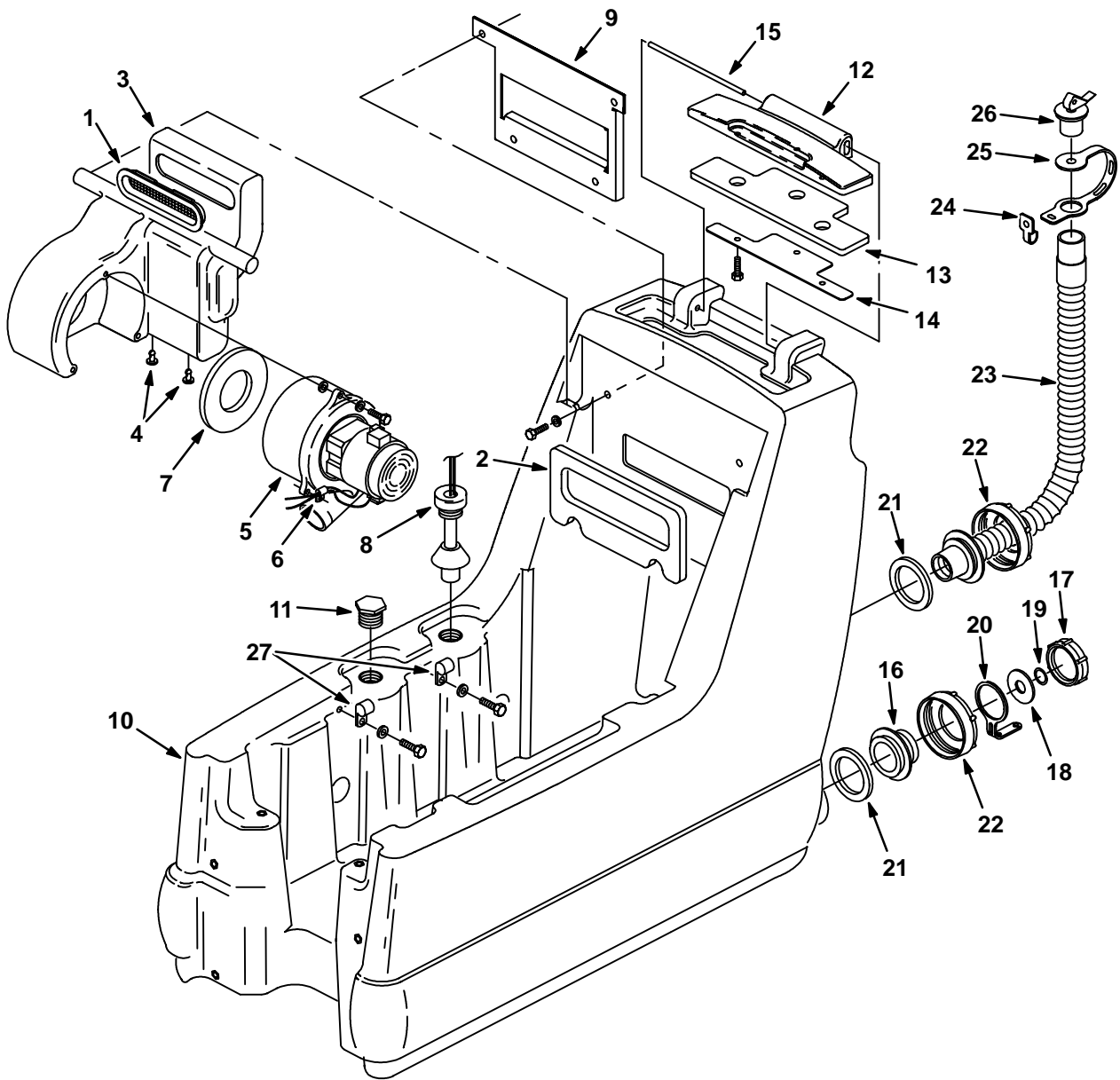


Fig. 5 - Solution Tank Group - Frischwassertank - Reservoir de Solvant

Ref	TENNANT Part No.	Serial number / Seriennummer / Numéro de Serie from/ab/du-to/bis/à	Description	Bezeichnung	Designation	Qty./ Zahl
1	32790	(45050 0001-) Cap, end	Endkappe	Capuchon	1
2	11399	(45050 0001-) Clamp, hose	Klemme	Attache	1
3	99379	(45050 0001-) Tank, solution	Frischwassertank	Reservoir de Solv.	1
4	49745	(45050 0001-) Fitting, plug	Fitting, stopfen	Douille	1
5	99376	(45050 0001-) Cover, tank	Deckel	Couvercle	1
6	54333	(45050 0001-) Clamp, hose	Klemme	Attache	1
7	49695	(45050 0001-) Cap, end	Endkappe	Capuchon	1
8	49670	(45050 0001-) Rod, plastic	Stange	Bielle	1
9	49740	(45050 0001-) Cap, plastic	Kappe	Capuchon	2
10	49237	(45050 0001-) Bracket, pivot	Drehhalterung	Support pivot	1
11	49529	(45050 0001-) Bracket, support	Halterung	Support	1
12	49238	(45050 0001-) Link	Gestänge	Bielette	1
13	49241	(45050 0001-) Link	Gestänge	Bielette	1
14	49255	(45050 0001-) Sleeve	Überzug	Manchon	1
15	39471	(45050 0001-) Sleeve	Überzug	Manchon	2
16	49831	(45050 0001-) Leg, tank	Stütz	Bras	1
17	49871	(45050 0001-) Sleeve	Überzug	Manchon	1
18	33927	(45050 0001-) Washer	Scheibe	Rondelle	1
19	41186	(45050 0001-) Washer	Scheibe	Rondelle	1

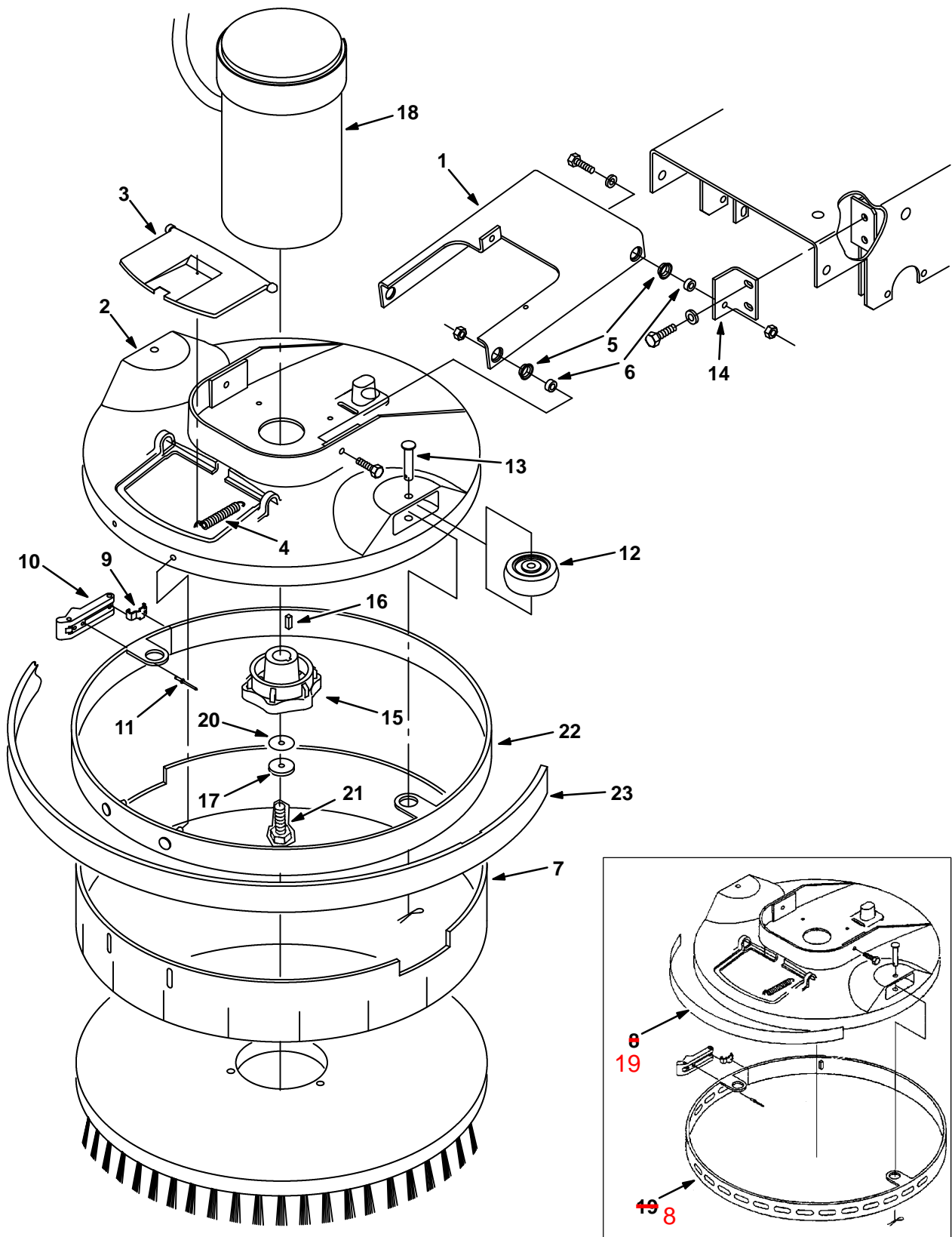
Fig. 6 - Recovery Tank and Vacuum Fan Group - Schmutzwassertank & Vakuumventilator - Reservoir de Recouvrer et Turbine d'Aspiration



**Fig. 6 - Recovery Tank and Vacuum Fan Group - Schmutzwassertank & Vakuumentilator -
Reservoir de Recouvrer et Turbine d'Aspiration**

Ref	TENNANT Part No.	Serial number / Seriennummer / Numéro de Serie from/ab/du-to/bis/à	Description	Bezeichnung	Designation	Qty./ Zahl
1	49585	(45050 0001-) Screen, tank	Sieb	Tamis	1
2	49767	(45050 0001-) Gasket, fan	Dichtung	Joint	1
3	49257	(45050 0001-) Housing, Vac. fan	Gehäuse	Carter	1
4	17206	(45050 0001-) Plug, drain	Ablaßstopfen	Bouchon	2
5	49621	(45050 0001-) Fan, vacuum	Vakuumentilator	Turbine d'aspiration	1
6	46236	(45050 0001-) Clamp, cable	Klemme	Attache	1
7	10912	(45050 0001-0228)) Seal, fan	Dichtung	Joint	1
7	01914	(45050 0228-) Seal, fan	Dichtung	Joint	1
8	49649	(45050 0001-) Float assembly	Schwimmer	Flotteur	1
9	49820	(45050 0001-) Plate, tank	Platte	Plaque	1
10	99378	(45050 0001-) Tank, recovery	Rezykliertank	Reservoir de Rec.	1
11	49745	(45050 0001-) Fitting, plug	Fitting	Douille	1
12	49582	(45050 0001-) Cover, tank	Deckel	Couvercle	1
13	49703	(45050 0001-) Gasket, tank	Dichtung	Joint	1
14	49706	(45050 0001-) Strap, retainer	Halteplatte	Plaque d'arrêt	1
15	49679	(45050 0001-) Rod, plastic	Stange	Bielle	1
16	14876	(45050 0001-) Adapter, Hose	Verbindungsstück	Raccord	1
17	32613	(45050 0001-) Cap, drain	Kappe	Capuchon	1
18	32614	(45050 0001-) Gasket, cap	Dichtring	Joint	1
19	32669	(45050 0001-) Ring, retaining	Haltering	Anneau d'arrêt	1
20	32508	(45050 0001-) Strap, retainer	Halteriemen	Sangle d'arrêt	1
21	41451	(45050 0001-) Gasket, lid	Dichtring	Joint	2
22	14880	(45050 0001-) Cap, drain hose	Kappe	Capuchon	2
23	61564	(45050 0001-) Hose & Cuff assy.	Schlauchsatz	Tuyau et Manchette	1
24	24638	(45050 0001-) Clip, drain hose	Spange	Agrafe	1
25	49817	(45050 0001-) Strap, retainer	Halteriemen	Sangle d'arrêt	1
26	49809	(45050 0001-) Plug, expandable	Verschlußstopfen	Bouchon	1
27	40678-1	(45050 0001-) Clamp, cable	Klemme	Attache	2

Fig. 7 - Scrub Brush Drive Group - Schrubbesen Antrieb Gruppe - Entraînement de la Brosse



PIÈCES STANDARD - STANDARDTEILEN - STANDARD PARTS

07192

Fig. 7 - Scrub Brush Drive Group - Schrubbesen Antrieb Gruppe - Entraînement de la Brosse

Ref	TENNANT Part No.	Serial number / Seriennummer / Numéro de Serie from/ab/du-to/bis/à	Description	Bezeichnung	Designation	Qty./ Zahl
1	49099	(45050 0001-) Channel	Halterung	Support	1
2	49485	(45050 0001-) Cover, scrub head	Deckel	Couvercle	1
3	49486	(45050 0001-) Cover	Deckel	Couvercle	1
4	49513	(45050 0001-) Spring, tension	Feder	Ressort	1
5	04843	(45050 0001-) Bearing, flange	Lager	Palier	4
6	49182	(45050 0001-) Sleeve	Überzug	Manchon	4
7	49508	(45050 0001-) Skirt	Schürze	Jupe	1
8	49507	(45050 0001-0228) Retainer, skirt	Halter	Support	1
9	49113	(45050 0001-) Bracket, latch	Halterung	Support	1
10	49800	(45050 0001-) Latch, elastic	Sperre	Loquet	1
11	08875	(45050 0001-) Rivet, pop	Niet	Rivet	2
12	92777	(45050 0001-) Wheel, plastic	Rad	Roue	2
13	94877	(45050 0001-) Pin, clevis	Gabelkopfbolzen	Axe de chape	2
14	49135	(45050 0001-) Bracket, angle	Halterung	Support	1
15	49748	(45050 0001-) Hub, brush drive	Nabe	Moyeu	1
16	00926	(45050 0001-) Key, square	Keil	Clavette	1
17	41186	(45050 0001-) Washer	Scheibe	Rondelle	1
18	49086	(45050 0001-0283) Motor, electric	Elektromotor	Moteur d'Électrique	1
18	49160	(45050 0283-) Motor, electric, HD	Elektromotor, HD	Moteur d'Électrique	1
19	49140	(45050 0001-0228) Strip, Abrasive	Streifen	Ruban	1
20	33927	(45050 0001-) Washer	Scheibe	Rondelle	1
21	09740	(45050 0001-) Screw	Schraube	Vis	1
22	49122	(45050 0228-) Retainer, skirt	Halter	Support	1
23	49114	(45050 0228-) Bumper	Stoßstange	Pare-choc	1

Fig. 8 - Scrub Head Lift Group - Schrubbkopf Hubwerk - Levage de la Tête de lavage

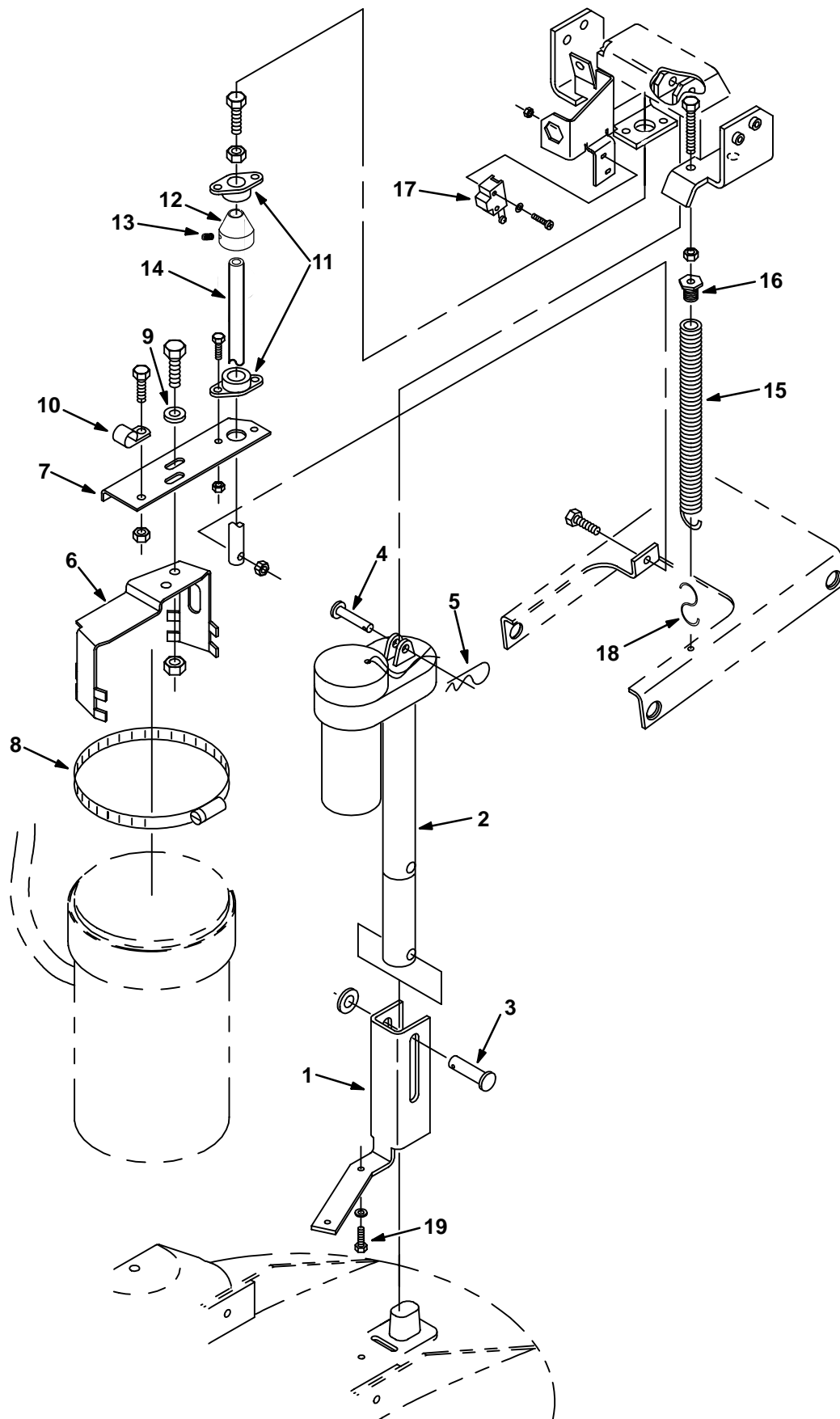
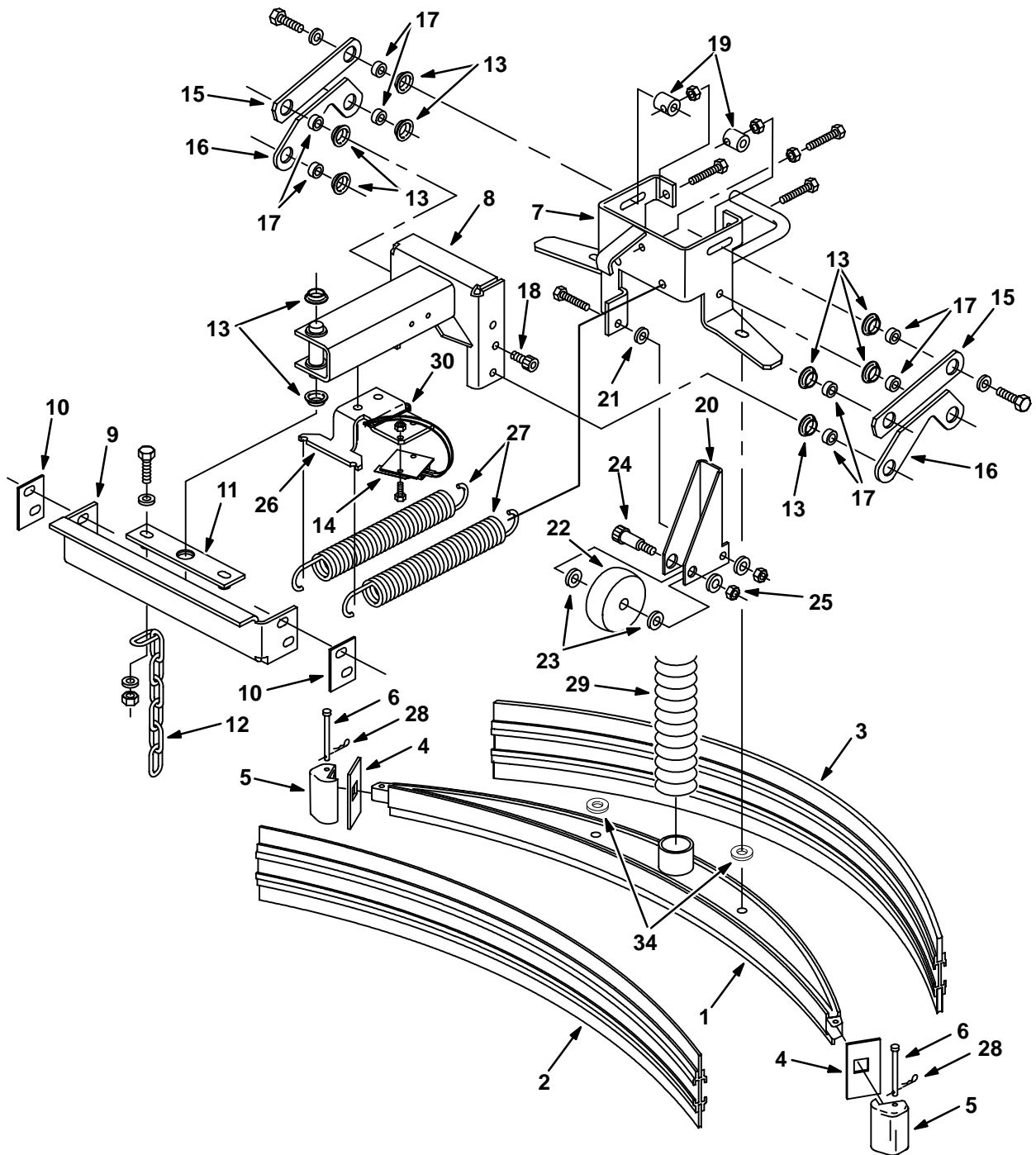


Fig. 8 - Scrub Head Lift Group - Schrubbkopf Hubwerk - Levage de la Tête de lavage

Ref	TENNANT Part No.	Serial number / Seriennummer / Numéro de Serie from/ab/du-to/bis/à	Description	Bezeichnung	Designation	Qty./ Zahl
1	49506	(45050 0001-) Bracket, lift	Halterung	Support	1
2	49149	(45050 0001-) Actuator	Hubspindel	Verin de Levage	1
3	11211	(45050 0001-) Pin, clevis	Gabelkopfbolzen	Axe de chape	1
4	29584	(45050 0001-) Pin, clevis	Gabelkopfbolzen	Axe de chape	1
5	86866	(45050 0001-) Pin, hair cotter	Splint	goupille fendue	1
6	49575	(45050 0001-) Clamp, motor	Klemme	Attache	1
7	49574	(45050 0001-) Bracket, adj.	Halterung	Support	1
8	02363	(45050 0001-) Clamp, wormdrive	Klemme	Attache	1
9	41186	(45050 0001-) Washer, belleville	Scheibe	Rondelle	2
10	26395-1	(45050 0001-) Clamp, cable	Klemme	Attache	1
11	34096	(45050 0001-) Bearing, flange	Lager	Palier	2
12	49792	(45050 0001-) Collar	Bundring	Collier	1
13	09162	(45050 0001-) Screw, set	Schraube	Vis	1
14	49492	(45050 0001-) Rod, leveling	Stange	Bielle	1
15	49833	(45050 0001-) Spring, tension	Feder	Ressort	1
16	49882	(45050 0001-) Adapter, spring	Verbindungsstück	Raccord	1
17	82092	(45050 0001-) Switch, roller lever	Schalter	Interrupteur	1
18	49189	(45050 0283-) Hook	Haken	Crochet	1
19	07805	(45050 0001-) Screw	Schraube	Vis	2

Fig. 9 - Rear Squeegee Group - Hintenabstreifer Gruppe - Ens. Raclette Arrière



PIÈCES STANDARD - STANDARDTEILEN - STANDARD PARTS

07196

Fig. 9 - Rear Squeegee Group - Hintenabstreifer Gruppe - Ens. Raclette Arrière

Ref	TENNANT Part No.	Serial number / Seriennummer / Numéro de Serie from/ab/du-to/bis/à	Description	Bezeichnung	Designation	Qty./ Zahl
1	49559	(45050 0001-0348)	Frame, squeegee	Abstreiferrahmen	Châssis de Raclette	1
1	99630	(45050 0348-)	Frame, Aluminium	Abstreiferrahmen	Châssis de Raclette	1
2	49326	(45050 0001-)	Blade, front	Leiste, vorne	Pale, avant	1
3	49325	(45050 0001-)	Blade, rear	Leiste, hinten	Pale, arrière	1
4	11283	(45050 0001-)	Blade, end	Leiste, end	Pale, fin	2
5	04752	(45050 0001-)	Bumper, squeegee	Stoßnocken	Pare-chocs	2
6	33403	(45050 0001-)	Pin, clevis	Bolzen	Axe de chape	2
7	49329	(45050 0001-)	Frame, lift	Heberahmen	Châssis de levage	1
8	49170	(45050 0001-)	Pivot, squeegee	Drehhalterung	Support Pivot	1
9	49175	(45050 0001-)	Bracket, pivot	Halterung	Support	1
10	49790	(45050 0001-)	Shim	Ausgleichscheibe	Cale de réglage	2
11	49545	(45050 0001-)	Plate	Platte	Plaque	1
12	C250107-30	(45050 0001-)	Chain	Kette	Chaîne	1
13	04843	(45050 0001-)	Bearing, flange	Lager	Palier	10
14	49587	(45050 0001-)	Switch	Schalter	Interrupteur	1
15	49096	(45050 0001-)	Link, squeegee	Gestänge	Bielette	2
16	49097	(45050 0001-)	Link, squeegee	Gestänge	Bielette	2
17	49182	(45050 0001-)	Sleeve	Überzug	Manchon	8
18	07817	(45050 0001-)	Screw	Schraube	Vis	2
19	49546	(45050 0001-)	Bar	Stange	Bar	2
20	49098	(45050 0001-)	Bracket, pivot	Halterung	Support	1
21	43454	(45050 0001-)	Washer	Scheibe	Rondelle	1
22	86800	(45050 0001-)	Wheel	Rad	Roue	1
23	59633	(45050 0001-)	Bearing, thrust	Drucklager	Palier	2
24	86791	(45050 0001-)	Screw	Schraube	Vis	1
25	36643	(45050 0001-)	Nut, nyloc	Mutter	Écrou	1
26	49580	(45050 0001-)	Plate	Platte	Plaque	1
27	33372	(45050 0001-)	Spring, tension	Feder	Ressort	2
28	08085	(45050 0001-0228)	Pin, Hair cotter	Splint	Goupille Fendue	1
28	49708	(45050 0228-)	Ring, split	Ring, splint	Anneau fendue	1
29	49666	(45050 0001-)	Hose, vacuum	Vakuumschlauch	Tuyau d'aspiration	1
30	49266	(45050 0001-)	Tie, cable	Spannstrebe	Tendeur	1
31	66130	(45050 0308-0348)	Clip, retainer	Haltespange	Agrafe d'arrêt	2
32	69915	(45050 0308-0348)	Screw, carrier	Schraube	Vis	2
33	49701	(45050 0308-0348)	Nut, wing	Flugelmutter	Écrou à oreilles	2
34	96054	(45050 0348-)	Washer, flat	Flachscheibe	Rondelle	2

Fig. 10 - Battery Group - Batterie Gruppe - Ens. des Batteries

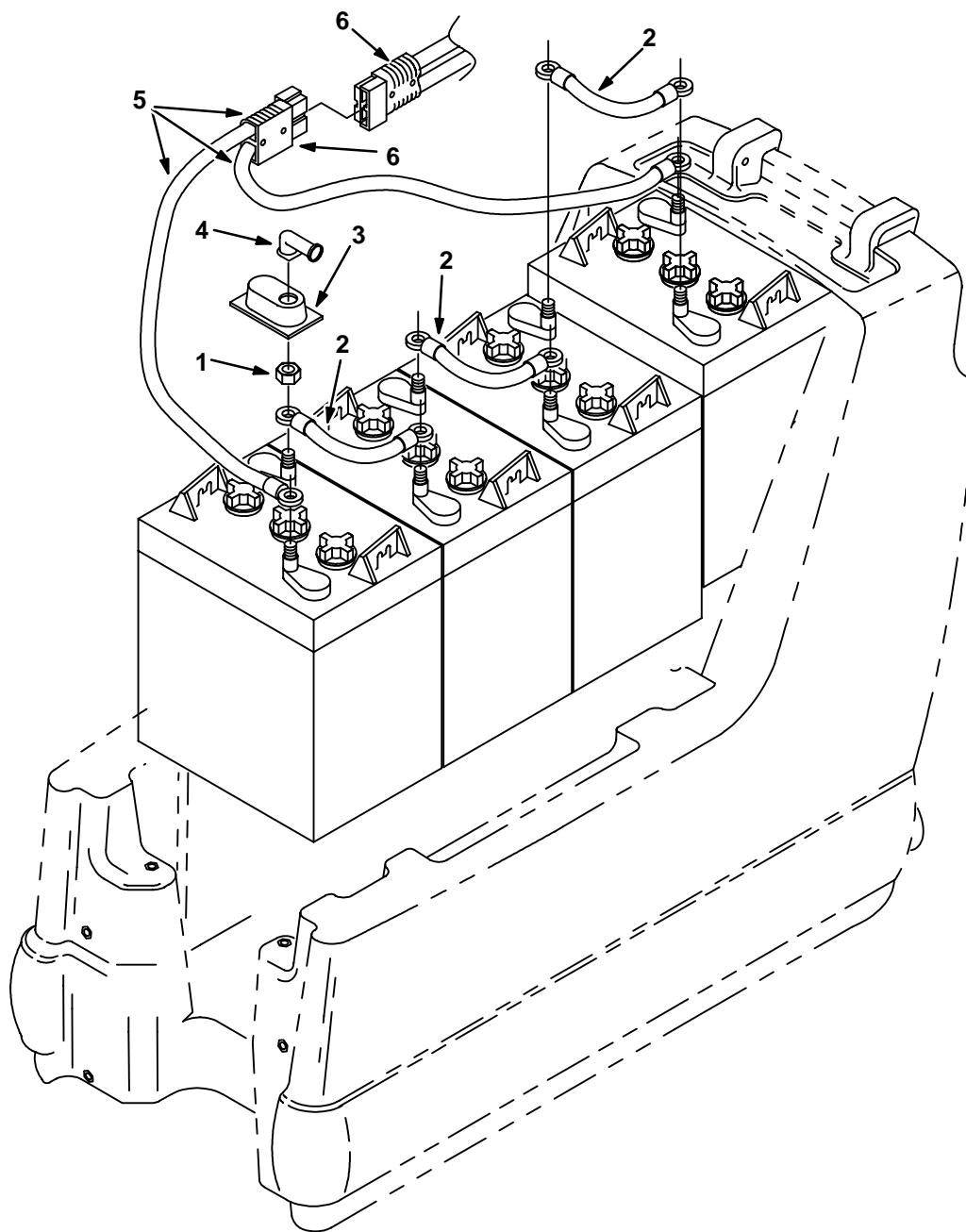
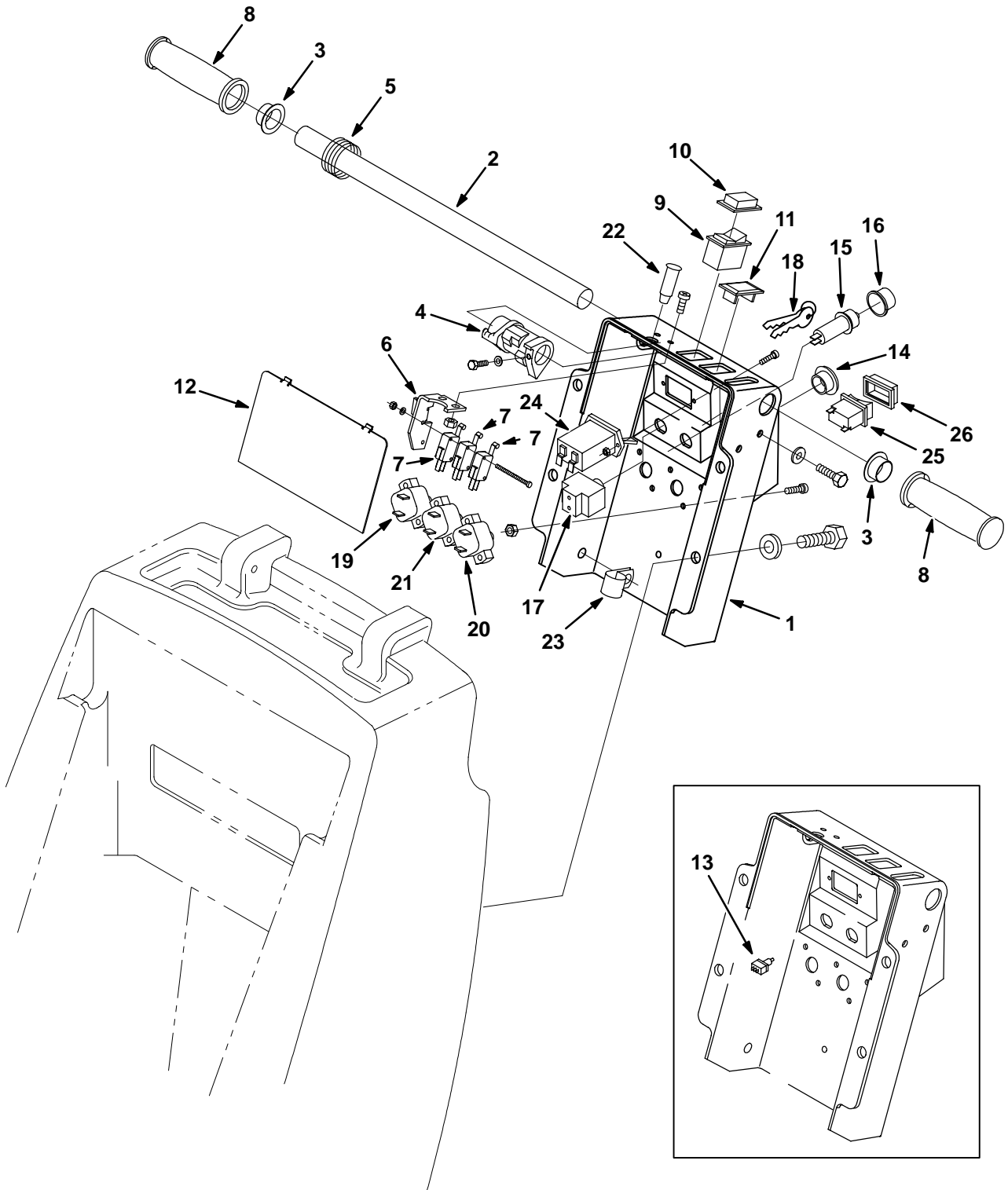


Fig. 10 - Battery Group - Batterie Gruppe - Ens. des Batteries

Ref	TENNANT Part No.	Serial number / Seriennummer / Numéro de Serie from/ab/du-to/bis/à	Description	Bezeichnung	Designation	Qty./ Zahl
1	87435	(45050 0001-) Nut	Mutter	Écrou	8
2	63740	(45050 0001-) Cable assembly	Batteriekabel	Cable de batterie	3
3	45962	(45050 0001-) Cover, terminal	Abdeckschutz	Capuchon	8
4	02076	(45050 0001-) Cover, terminal	Abdeckschutz	Capuchon	8
5	49443	(45050 0001-) Harness, battery	Kabelstrang	Faisceau de Fils	1
◆ 6	49548	(45050 0001-) Connector, red	Anschluß	Raccord	2

Fig. 11 - Instrument Panel Group - Armaturen Brett Gruppe - Tableau de Bord



PIÈCES STANDARD - STANDARDTEILEN - STANDARD PARTS

07198

Fig. 11 - Instrument Panel Group - Armaturen Brett Gruppe - Tableau de Bord

Ref	TENNANT Part No.	Serial number / Seriennummer / Numéro de Serie from/ab/du-to/bis/à	Description	Bezeichnung	Designation	Qty./ Zahl
1	99375	(45050 0001-) Housing, handle	Gehäuse	Carter de poignée	1
2	49152	(45050 0001-) Bar, handle	Griffstange	Bar de poignée	1
3	49514	(45050 0001-) Bearing, snap	Lager	Palier	2
4	49155	(45050 0001-) Cam, speed control	Nocken	Came	2
5	49125	(45050 0001-) Spring, torsion	Feder	Ressort	1
6	49532	(45050 0001-) Bracket, switch	Halterung	Support	1
7	49539	(45050 0001-) Switch, micro	Mikroschalter	Interrupteur	3
8	04765	(45050 0001-) Grip, handle	Griff	Poignée	2
9	49739	(45050 0001-) Switch, rocker	Schalter	Interrupteur	1
10	57807	(45050 0001-) Cover, switch	Deckel	Couvercle	1
11	57772	(45050 0001-) Plate, cover	Deckelplatte	Bouchon	1
12	49547	(45050 0001-) Cover, housing	Deckel	Couvercle	1
13	49815	(45050 0001-0283) Switch, assy	Schalter	Interrupteur	1
14	82727	(45050 0001-) Plugbutton	Stopfen	Bouchon	1
15	57164	(45050 0001-) Breaker, circuit	Sicherungsautomat	Coupe-circuit	1
16	57751	(45050 0001-) Boot, circuitbreaker	Schutzmanschette	Coiffe	1
17	31203	(45050 0001-) Switch assy, key	Zundscharter	Clé de contact	1
◆18	31204	(45050 0001-) Key switch	Schlüssel	Clé	1
19	28338	(45050 0001-) Breaker, circuit	Sicherungsautomat	Coupe-circuit	1
20	16615	(45050 0001-) Breaker, circuit	Sicherungsautomat	Coupe-circuit	1
21	27969	(45050 0001-0283) Breaker, circuit	Sicherungsautomat	Coupe-circuit	1
21	49161	(45050 0380-) Breaker, circuit	Sicherungsautomat	Coupe-circuit	1
22	49626	(45050 0001-) Indicator, green	Kontrolllampe, grün	Lampe-pilote, vert	1
23	40678-1	(45050 0001-) Clamp, cable	Klemme	Attache	1
24	67297	(45050 0001-0188) Hourmeter	Stundenzähler	Compteur-Horaire	1
24	31988	(45050 0188-) Hourmeter	Stundenzähler	Compteur-Horaire	1
25	49739	(45050 0283-) Switch, rocker	Schalter	Interrupteur	1
26	57807	(45050 0283-) Cover, switch	Deckel	Couvercle	1

Fig. 12 - Component Panel - Komponenten Brett - Tableau des Composantes

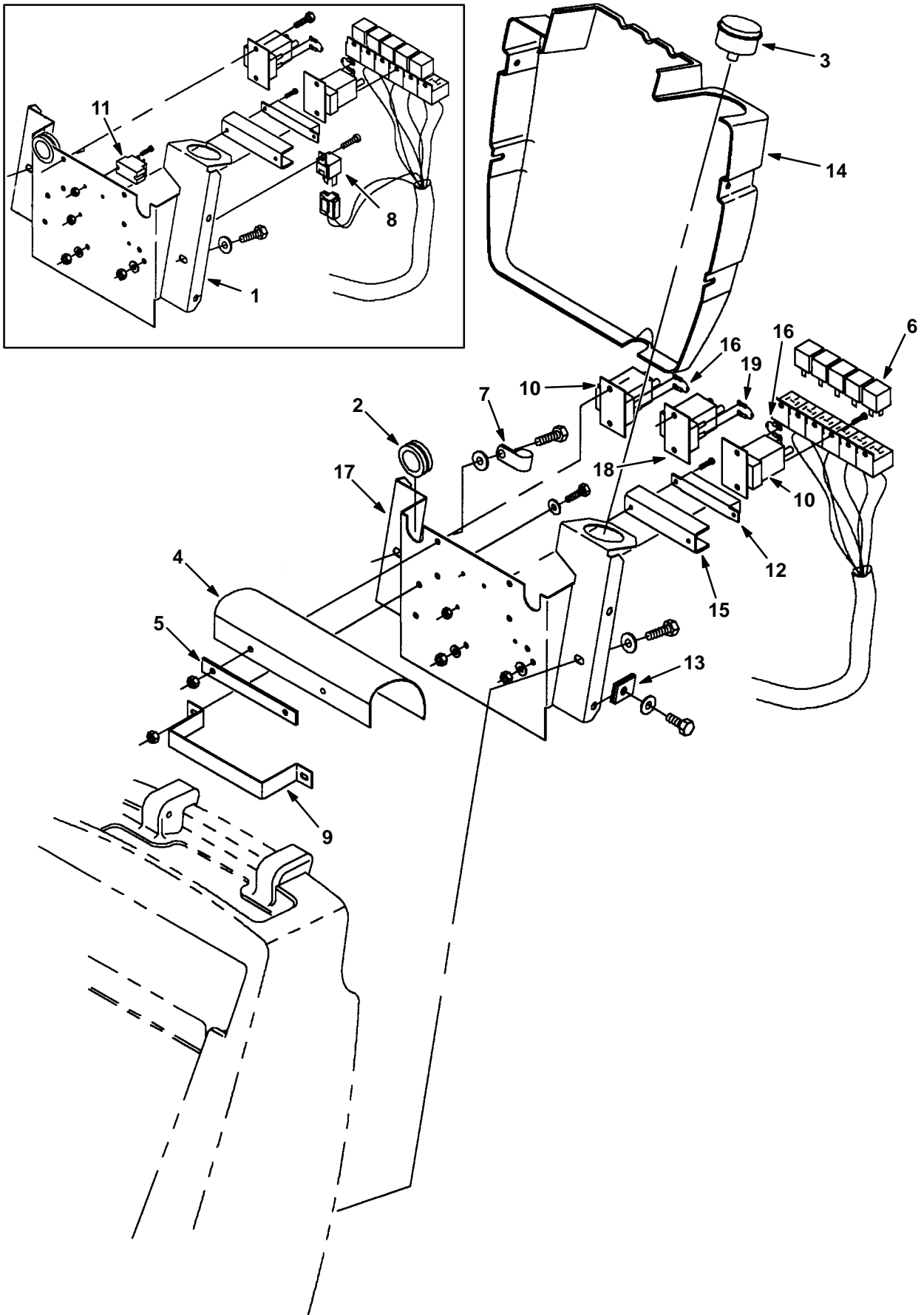


Fig. 12 - Component Panel - Komponenten Brett - Tableau des Composantes

Ref	TENNANT Part No.	Serial number / Seriennummer / Numéro de Serie from/ab/du-to/bis/à	Description	Bezeichnung	Designation	Qty./ Zahl
1	49158	(45050 0001-0283)	Panel, relay	Brett	Tableau	1
2	10632	(45050 0001-)	Grommet	Tülle	Virole	1
3	60510	(45050 0001-)	Indicator, Charge	Anzeiger	Indicateur	1
4	49567	(45050 0001-)	Guard, Splash	Spritzschutz	Garde-Boue	1
5	49573	(45050 0001-)	Retainer, guard	Halter	Support	1
6	49309	(45050 0001-)	Relay	Relais	Relais	5
7	69234	(45050 0001-)	Clamp, cable	Klemme	Attache	1
8	49810	(45050 0001-0283)	Relay	Relais	Relais	1
9	49743	(45050 0001-)	Bracket, spacer	Halterung	Support	1
10	49147	(45050 0001-)	Contacto	Kontaktverbinder	Contacteur	2
11	68113	(45050 0001-0283)	Diode assembly	Diode satz	Diode	1
12	49121	(45050 0001-)	Resistor	Widerstand	Résistance	1
13	12271	(45050 0001-)	Nut, U-type	Mutter	Écrou	4
14	99377	(45050 0001-)	Cover, rear	Deckel, Hinter	Couvercle d'arrière	1
15	49408	(45050 0001-)	Channel, heat sink	U-Halterung	Support en U	1
16	32234	(45050 0001-)	Diode, assembly	Diodesatz	Diode	2
17	61400	(45050 0283-)	Panel, relay	Brett	Tableau	1
18	02424	(45050 0283-)	Relay	Relais	Relais	1
19	32234	(45050 0283-)	Diode, assembly	Diodesatz	Diode	1

**SECTION
ABSCHNITT
CHAPITRE** **3**

CONTENTS	INHALTSVERZEICHNIS	TABLE DES MATIERES	PAGE/ SEITE
Fig. 1 - Soap Basket	Seifenkorb	Corbeille à Savon	3-2
Fig. 2 - Battery Charger Group	Batterieladegerät	Rechargeur de Batterie	3-3
Fig. 3 - Parking Brake Group	Feststellbremse Gruppe	Frein à Main	3-4
Fig. 4 - Tie Down and Lift Kit	Befestigungs-und Hubsatz	Ens. d'Attache et Levage	3-5
Fig. 5 - ES System	ES System	Système ES	3-6
Fig. 6 - 'GS' Parts	'GS' Teile	Pièces 'GS'	3-8
Fig. 7 - Wand and Pump Group	Wassersaug und Pumpe	Ens. d'Aspirateur à eau	3-10
.....	Gruppe	et de la pompe	3-10
Fig. 8 - Hard Floor Wand Assembly	Handschrubbarm Gruppe	Ens. Laveuse à main	3-12
Fig. 9 - Hose Assembly	Schlauch Kpl.	Ens. Tuyau flexible	3-14
Fig. 10 - Battery Group	Batterie Gruppe	Les Batteries	3-15
Fig. 11 - Vacuum Wand Kit	Handsauger	Aspirateur à main	3-16
Fig. 12 - Brush Pressure	Einstellbare Besendruck	Groupe Pression de la	3-18
Adjustment Group	Gruppe	Brosse Règlable	3-18
Fig. 13 - Documentation Group	Bücher Gruppe	Groupe des Livres	3-20

Fig. 1 - Soap Basket - Seifenkorb - Corbeille à Savon

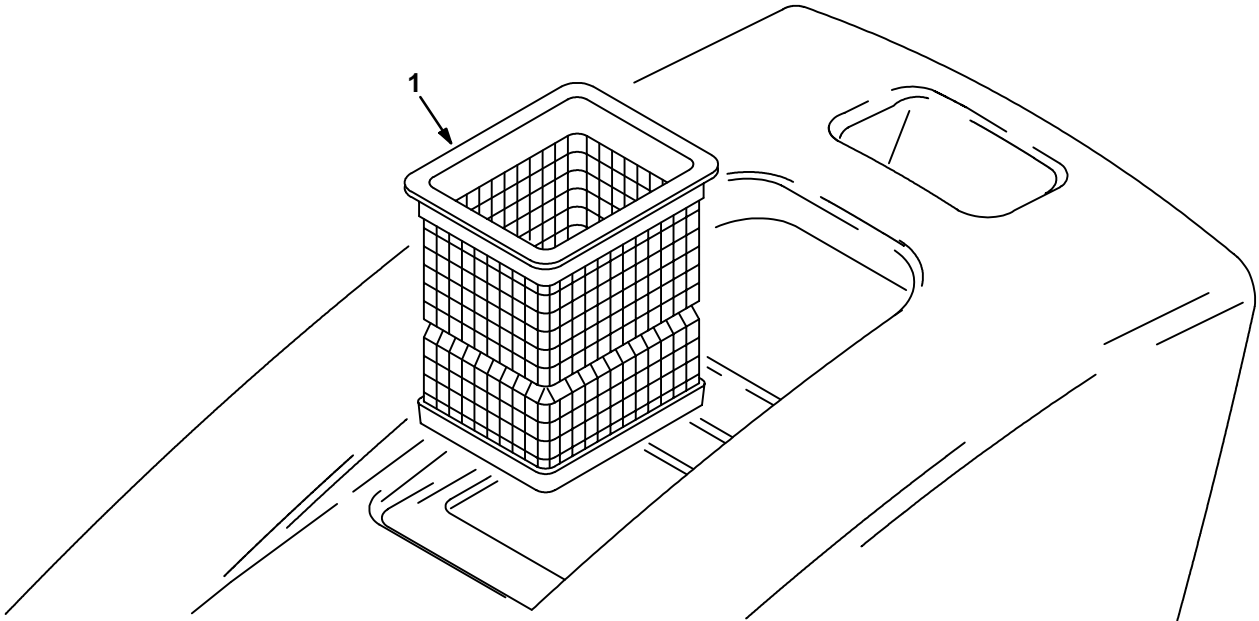


Fig. 1 - Soap Basket - Seifenkorb - Corbeille à Savon

07204

Ref	TENNANT Part No.	Serial number / Seriennummer / Numéro de Serie from/ab/du-to/bis/à	Description	Bezeichnung	Designation	Qty./ Zahl
1	09479	(45050 0001-)	Basket, soap	Seifenkorb	Corbeille à Savon	1

Fig. 2 - Battery Charger Group - Batterieladegerät - Rechargeur de Batterie

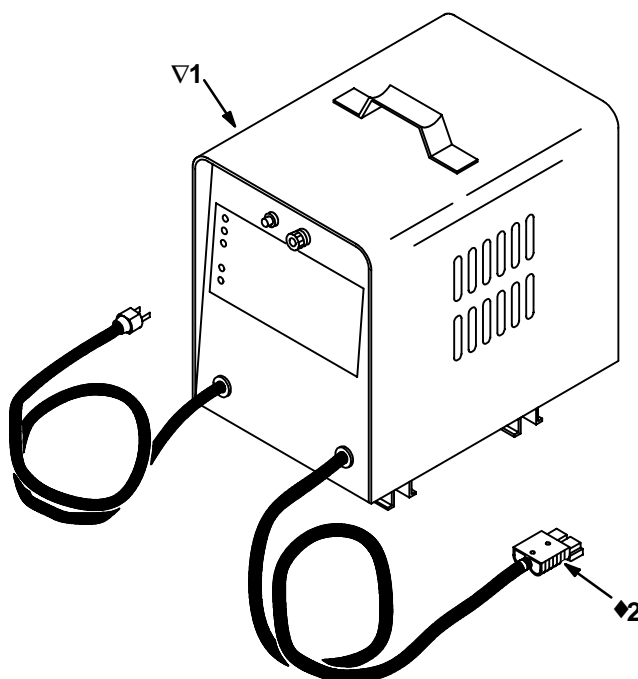


Fig. 2 - Battery Charger Group - Batterieladegerät - Rechargeur de Batterie

07287

Ref	TENNANT Part No.	Serial number / Seriennummer / Numéro de Serie from/ab/du-to/bis/à	Description	Bezeichnung	Designation	Qty./ Zahl
∇1	49429	(45050 0001-)	Charger, 24V/20A 50Hz/230V	Ladegerät, 24V/20A 50Hz/230V	Rechargeur, 24V/20A 50Hz/230V	1
◆2	49548	(45050 0001-)	Connector, red	Anschluß	Raccord	1

Fig. 3 - Parking Brake Group - Feststellbremse Gruppe - Frein à Main

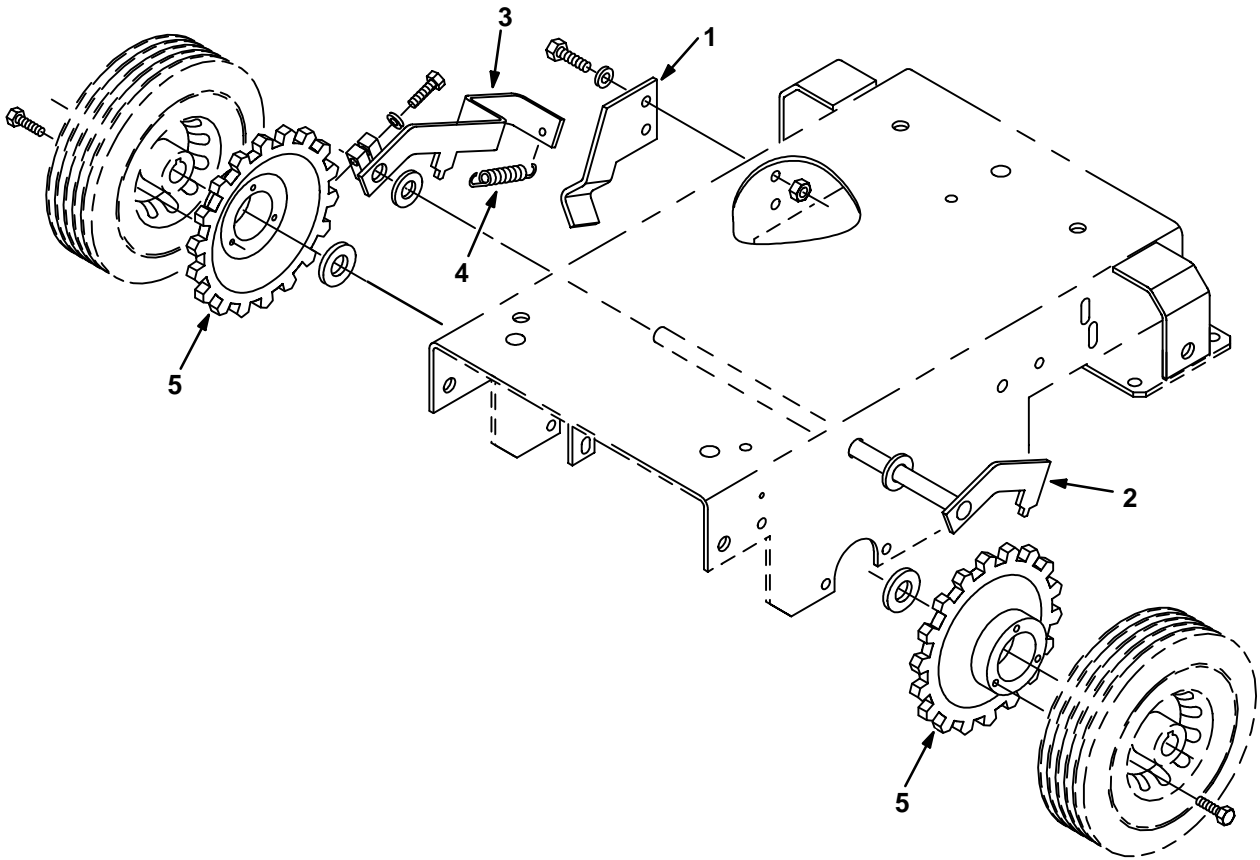


Fig. 3 - Parking Brake Group - Feststellbremse Gruppe - Frein à Main

07203

Ref	TENNANT Part No.	Serial number / Seriennummer / Numéro de Serie from/ab/du-to/bis/à	Description	Bezeichnung	Designation	Qty./ Zahl
1	49593	(45050 0001-) Bracket, latch	Halterung	Support	1
2	49597	(45050 0001-) Shaft, brake	Welle	Arbre	1
3	49596	(45050 0001-) Lever, brake	Hebel	Levier	1
4	20075	(45050 0001-) Spring, tension	Feder	Ressort	1
5	49877	(45050 0001-) Gear	Zahnrad	Roue Dentée	2

Fig. 4 - 49747 - Tie Down and Lift Kit - Befestigungs-und Hubsatz - Ens. d'Attache et Levage

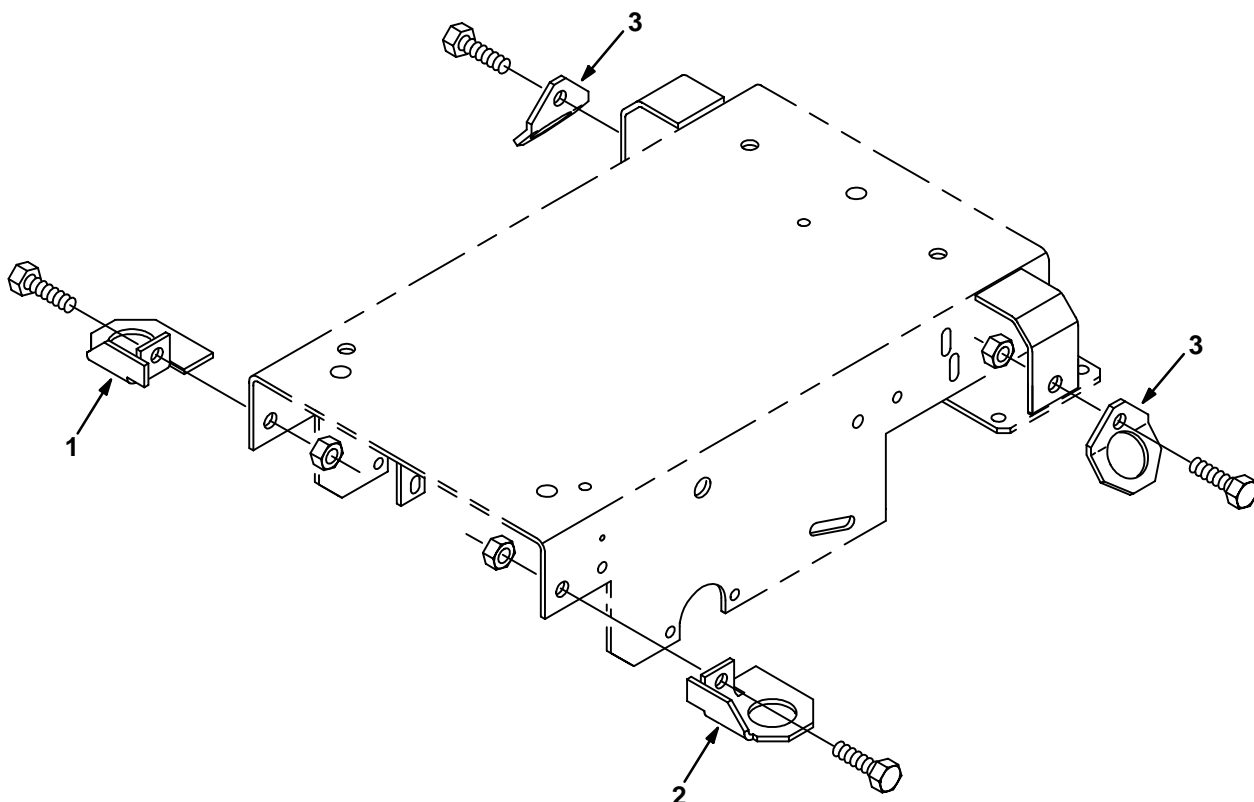


Fig. 4 - 49747 - Tie Down and Lift Kit - Befestigungs-und Hubsatz - Ens. d'Attache et Levage

07319

Ref	TENNANT Part No.	Serial number / Seriennummer / Numéro de Serie from/ab/du-to/bis/à	Description	Bezeichnung	Designation	Qty./ Zahl
1	49956	(45050 0001-)	Bracket, tie down	Halterrung	Support	1
2	49945	(45050 0001-)	Bracket, tie down	Halterrung	Support	1
3	14983	(45050 0001-)	Bracket, tie down	Halterrung	Support	2

Fig. 5 - ES System - ES System - Système ES

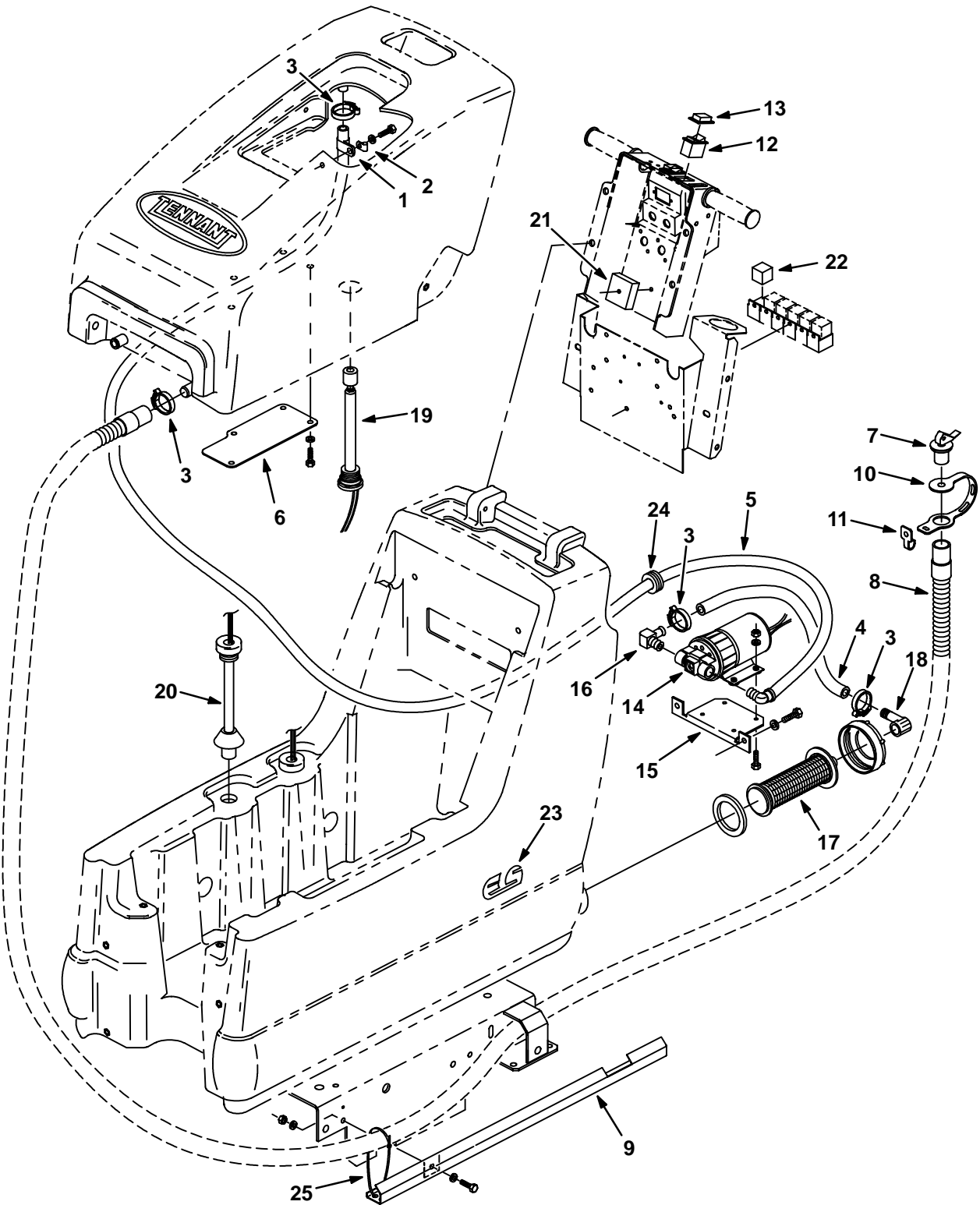


Fig. 5 - ES System - ES System - Système ES

Ref	TENNANT Part No.	Serial number / Seriennummer / Numéro de Serie from/ab/du-to/bis/à	Description	Bezeichnung	Designation	Qty./ Zahl
1	40678-1	(45050 0001-) Clamp, cable	Klemme	Attache	1
2	46236	(45050 0001-) Clamp, cable	Klemme	Attache	1
3	54333	(45050 0001-) Clamp, hose	Klemme	Attache	4
4	49788	(45050 0001-) Hose, vinyl	Schlauch	Tuyau flexible	1
5	49816	(45050 0001-) Hose, vinyl	Schlauch	Tuyau flexible	1
6	49537	(45050 0001-) Shield	Schild	Bouclier	1
7	49604	(45050 0001-) Plug, expandable	Verschlußstopfen	Bouchon	1
8	49783	(45050 0001-) Hose & Cuff	Schlauch Kpl.	Tuyau et Manchet.	1
9	49763	(45050 0001-) Bracket, hose	Halterung	Support	1
10	49522	(45050 0001-) Strap, retainer	Halteriemen	Sangle d'arrêt	1
11	24638	(45050 0001-) Clip, drain hose	Spange	Agrafe	1
12	49735	(45050 0001-) Switch, rocker	Schalter	Interrupteur	1
13	57807	(45050 0001-) Cover, switch	Schutzkappe	Protection	1
14	49631	(45050 0001-) Pump, water	Wasserpumpe	Pompe à Eau	1
15	49505	(45050 0001-) Plate, pump	Platte	Plaque	1
16	51839	(45050 0001-) Fitting, elbow	Fitting, 90°	Douille, 90°	1
17	49088	(45050 0001-) Screen, inlet	Schirm	Tamis	1
18	49746	(45050 0001-) Fitting, elbow	Fitting, 90°	Douille, 90°	1
19	49651	(45050 0001-) Float assembly	Schwimmersatz	Flotteur	1
20	49830	(45050 0001-) Float assembly	Schwimmersatz	Flotteur	1
21	49627	(45050 0001-) Timer	Zeitschalter	Minuterie	1
22	49309	(45050 0001-) Relay	Relais	Relais	1
23	11578	(45050 0001-) Label, ES logo	Aufkleber, ES	Autocollant, ES	2
24	10632	(45050 0001-) Grommet	Tülle	Virole	1
25	49266	(45050 0001-) Tie, cable	Spannstrebe	Tendeur	2

Fig. 6 - 'GS' Parts - 'GS' Teile - Pièces 'GS'

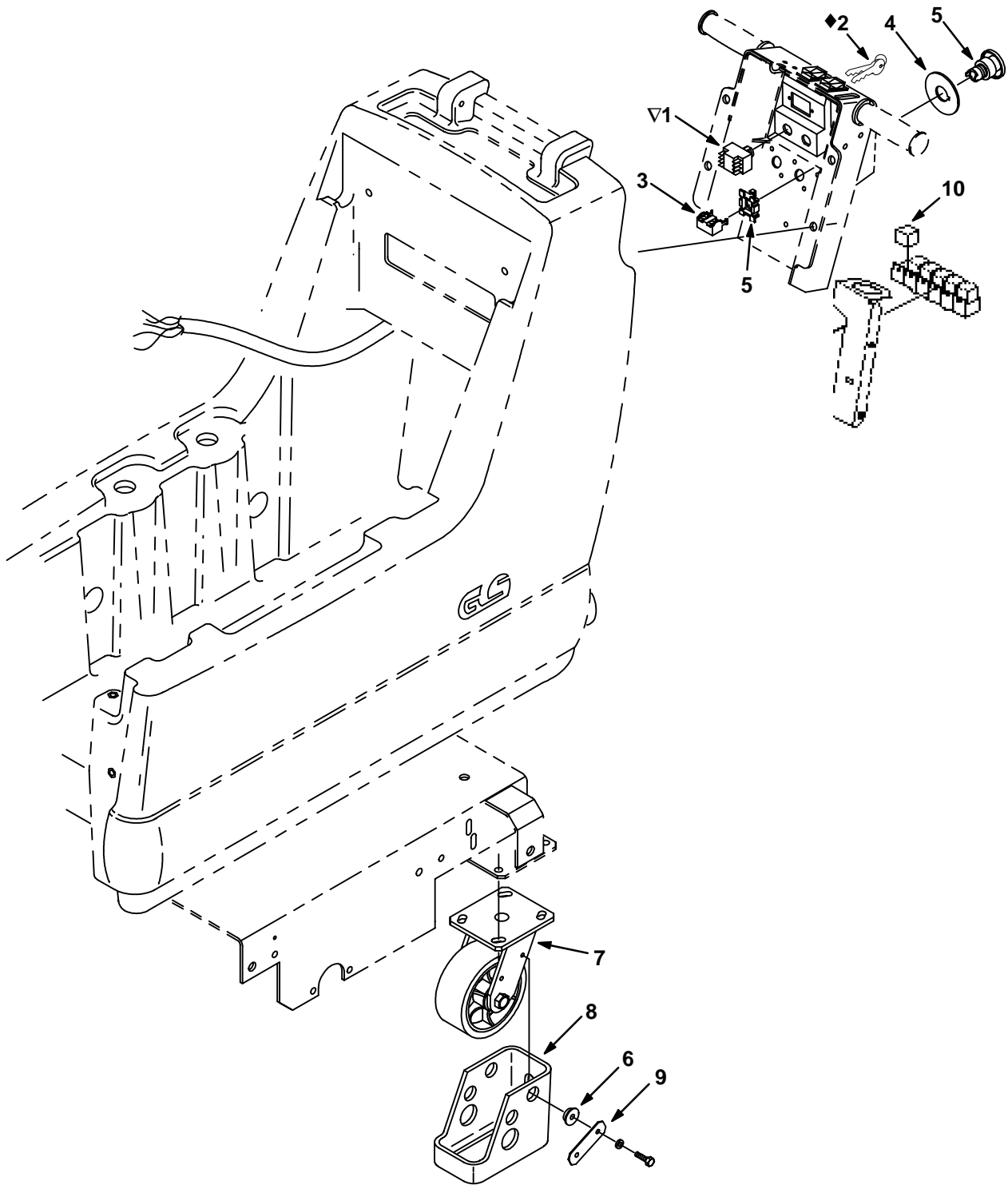


Fig. 6 - 'GS' Parts - 'GS' Teile - Pièces 'GS'

Ref	TENNANT Part No.	Serial number / Seriennummer / Numéro de Serie from/ab/du-to/bis/à	Description	Bezeichnung	Designation	Qty./ Zahl
∇1	11651	(45050 0001-) Switch, key	Schalter	Interrupteur	1
◆2	31204	(45050 0001-) Key, switch	Schlüssel	Clé	1
3	11608	(45050 0001-) Contacts, switch	Kontaktor	Contacteur	1
4	28428	(45050 0001-) Plate, switch	Platte	Plaque	1
5	28429	(45050 0001-) Switch, pushbutton	Stößelschalter	Interrupt. poussoir	1
6	39471	(45050 0001-) Sleeve	Überzug	Manchon	8
7	49799	(45050 0001-) Caster	Schwenkrad	Roulette	2
8	49798	(45050 0001-) Guard, caster	Schutz	Protecteur	2
9	49838	(45050 0001-) Strap, retainer	Halterung	Arrêtoir	4
10	49309	(45050 0001-) Relay	Relais	Relais	1

Fig. 7 - Wand and Pump Group - Wassersaug und Pumpe Gruppe - Ens. d'Aspirateur à eau et de la pompe

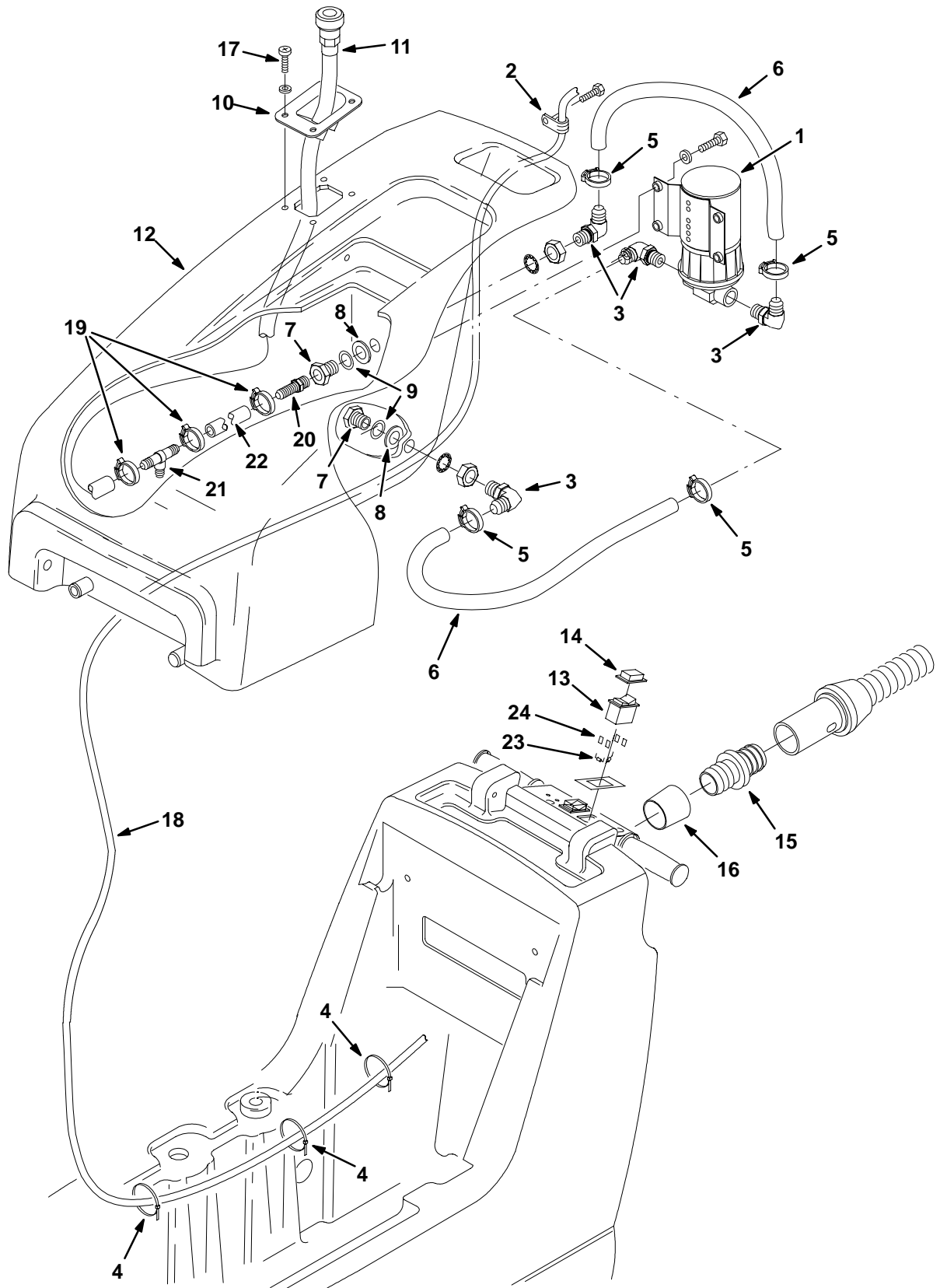


Fig. 7 - Wand and Pump Group - Wassersaug und Pumpe Gruppe - Ens. d'Aspirateur à eau et de la pompe

Ref	TENNANT Part No.	Serial number / Seriennummer / Numéro de Serie from/ab/du-to/bis/à	Description	Bezeichnung	Designation	Qty./ Zahl
1	49321	(45050 0001-) Pump, water	Wasserpumpe	Pompe à eau	1
2	46236	(45050 0001-) Clamp, cable	Klemme	Attache	1
3	65581	(45050 0001-) Fitting, elbow	Fitting, 90°	Douille, 90°	4
4	49266	(45050 0001-) Tie, cable	Spannstrebe	Tendeur	3
5	54333	(45050 0001-) Clamp	Klemme	Attache	4
6	C089012-25	(45050 0001-) Hose, vinyl	Schlauch	Tuyau flexible	2
7	78122	(45050 0001-) Bulkhead	Durchflußfitting	Douille decoulem.	1
8	49163	(45050 0001-) Washer	Scheibe	Rondelle	2
9	49145	(45050 0001-) Washer	Scheibe	Rondelle	2
10	49119	(45050 0001-) Adaptor, hose	Verbindungsstück	Raccord	1
11	49126	(45050 0001-) Hose	Schlauch	Tuyau flexible	1
12	49118	(45050 0001-) Tank, solution	Frischwassertank	Reservoir de solv.	1
13	49735	(45050 0001-) Switch, rocker	Schalter	Interrupteur	1
14	57807	(45050 0001-) Cover, switch	Schutzmanschette	Coiffe	1
15	12694	(45050 0001-) Fitting, coupling	Fitting	Douille	1
16	49652	(45050 0001-) Adapter, hose	Verbindungsstück	Raccord	1
17	49162	(45050 0001-) Screw	Schraube	Vis	4
18	49793	(45050 0001-) Wire Harness	Kabelstrang	Faisceau de Fils	1
19	65964	(45050 0001-) Clamp, hose	Schlauchklemme	Attache	3
20	49186	(45050 0001-) Fitting, straight	Fitting	Douille	1
21	50895	(45050 0001-) Fitting, tee	T-Fitting	Douille "T"	1
22	C089012-16	(45050 0001-) Hose, clear vinyl	Schlauch	Tuyau flexible	1
23	49665	(45050 0001-) Diode	Diode	Diode	2
24	27184	(45050 0001-) Connector,qck disc.	Anschluß	Raccord	4

Fig. 8 - 65340 - Hard Floor Wand Assembly - Handschubbarm Gruppe - Ens. Laveuse à main

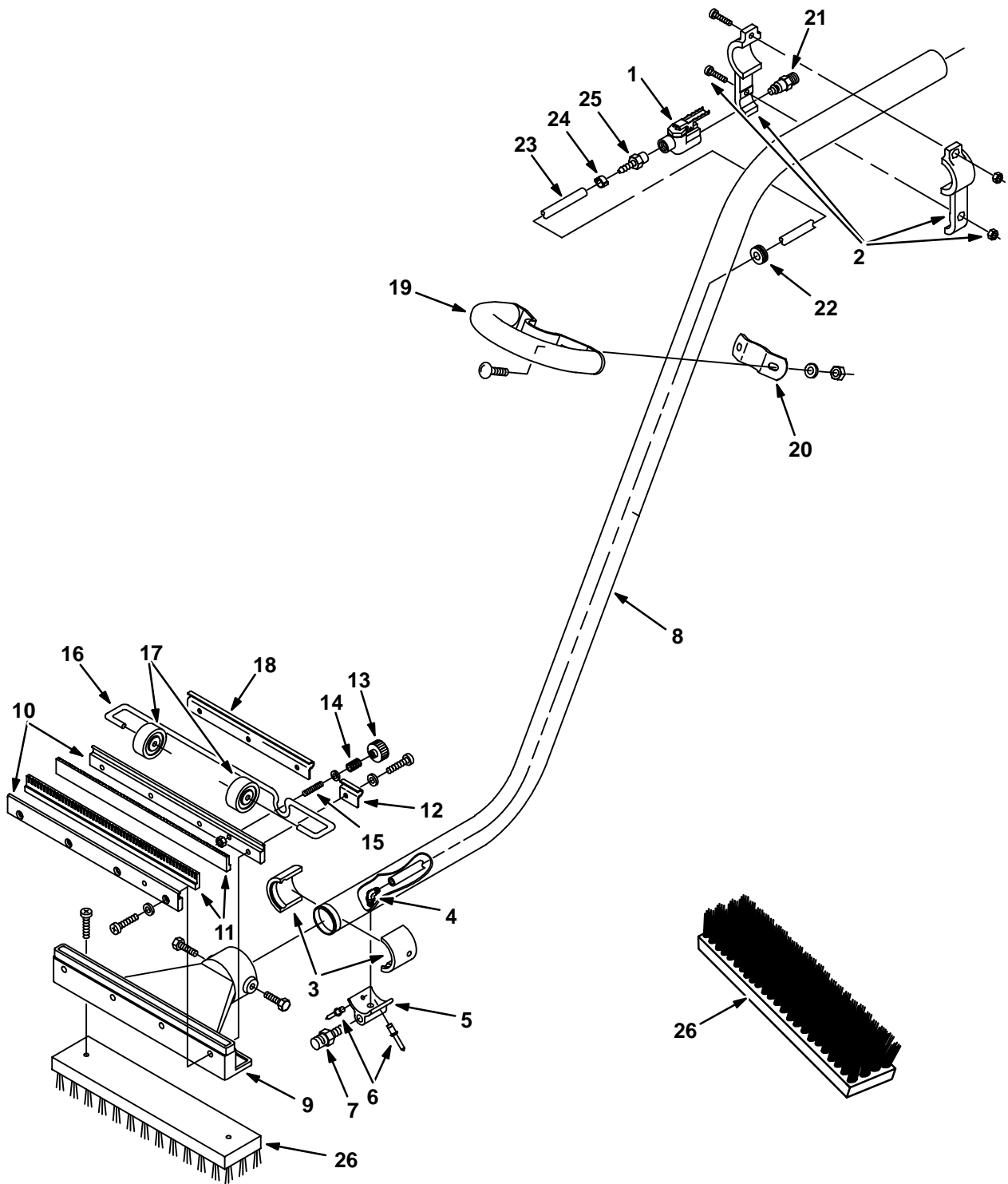
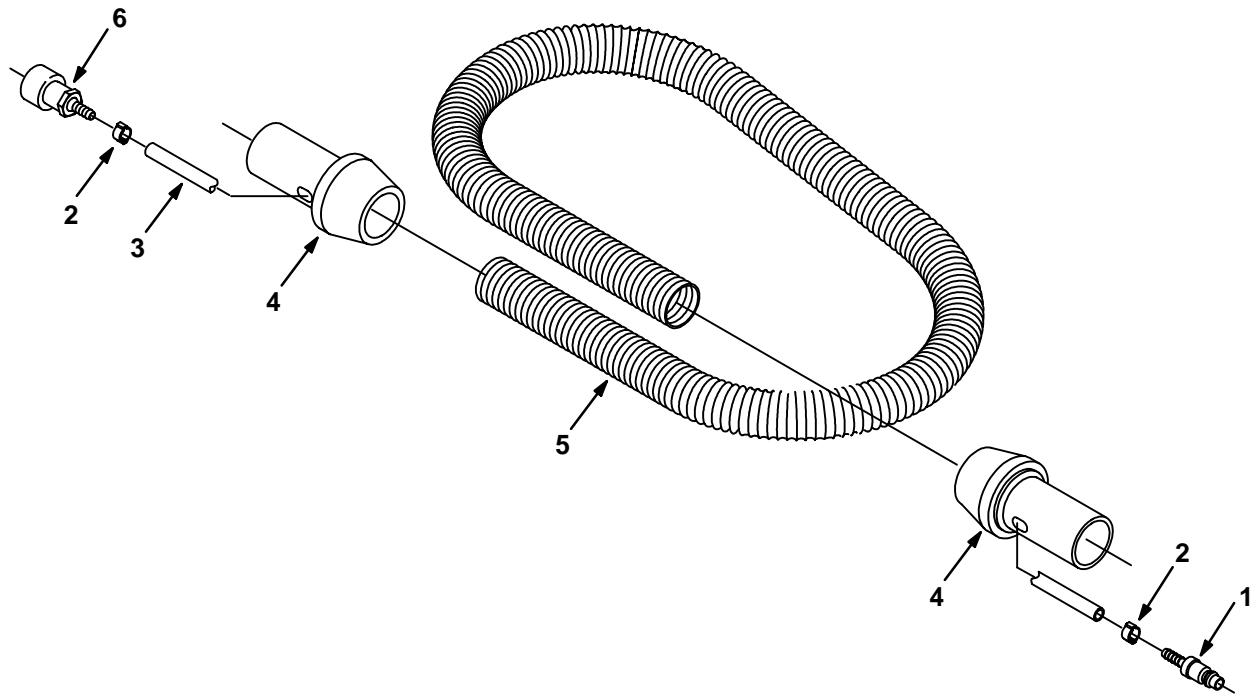


Fig. 8 - 65340 - Hard Floor Wand Assembly - Handschrubbarm Gruppe - Ens. Laveuse à main

Ref	TENNANT Part No.	Serial number / Seriennummer / Numéro de Serie from/ab/du-to/bis/à	Description	Bezeichnung	Designation	Qty./ Zahl
1	578064	(45050 0001-) Valve, water	Wasserventil	Valve de l'eau	1
2	578077	(45050 0001-) Bracket, valve	Halterung	Support	1
3	578061	(45050 0001-) Adaptor	Verbindungsstück	Raccord	1
4	578214	(45050 0001-) Fitting, elbow	fitting, 90°	Douille, 90°	1
5	578067	(45050 0001-) Adaptor, nozzle	Verbindungsstück	Raccord	2
6	602036	(45050 0001-) Rivet, pop	Niet	Rivet	2
7	578066	(45050 0001-) Nozzle, spray	Düse	Diffuseur	1
8	578060	(45050 0001-) Tube, wand	Saugrohr	Tube d'aspiration	1
9	578063	(45050 0001-) Head, wand	Saugkopf	Tête d'aspiration	1
10	578078	(45050 0001-) Strip, retainer	Halterstreifen	Support	1
11	578074	(45050 0001-) Blade, squeegee	Abstreiferleiste	Pale de raclette	2
12	578124	(45050 0001-) Bracket, axle	Halterung	Support	1
13	578439	(45050 0001-) Knob, adjusting	Knopf	Bouton	1
14	578228	(45050 0001-) Spring	feder	Ressort	1
15	578143	(45050 0001-) Stud	Stiftschraube	Goujon	1
16	578126	(45050 0001-) Axle, wand	Achse	Arbre	1
17	578125	(45050 0001-) Wheel, guide	Führungsrad	Roue-guide	2
18	578123	(45050 0001-) Bracket, axle	Halterung	Support	1
19	578155	(45050 0001-) Handle, wand	Griff	Poignee	1
20	578154	(45050 0001-) Bracket	Halterung	Support	1
21	578091	(45050 0001-) Fitting, quick, male	Schnellkupplung	Raccord rapide	1
22	578164	(45050 0001-) Grommet	Tülle	Virole	1
23	578821	(45050 0001-) Hose, solution	Wasserschlauch	Tuyau flexible	1
24	578161	(45050 0001-) Clamp, hose	Klemme	Attache	2
25	578094	(45050 0001-) Fitting, straight	Fitting	Douille	1
26	578073	(45050 0001-) Brush, nylon	Schrubbesen, nylon	Brosse de Lavage	1
26	65610	(45050 0001-) Brush, polypropyl.	Schrubbesen, poly	Brosse, polypropyl.	1
26	65582	(45050 0001-) Brush, abrasive	Schrubbesen, abras	Brosse, abrasif	1

Fig. 9 - 65341 - Hose Assembly - Schlauch Kpl. - Ens. Tuyau flexible



07335

Fig. 9 - 65341 - Hose Assembly - Schlauch Kpl. - Ens. Tuyau flexible

Ref	TENNANT Part No.	Serial number / Seriennummer / Numéro de Serie from/ab/du-to/bis/à	Description	Bezeichnung	Designation	Qty./ Zahl
1	578318	(45050 0001-)	Fitting, Quick conn.	Schnellkupplung	Raccord rapide	1
2	578160	(45050 0001-)	Clamp, hose	Schlauchklemme	Attache	2
3	578820	(45050 0001-)	Hose	Schlauch	Tuyau	1
4	578072	(45050 0001-)	Cuff, swivel	Drehmanschette	Manchette pivot	2
5	578276	(45050 0001-)	Hose, vacuum	Saugschlauch	Tuyau d'aspiration	1
6	578071	(45050 0001-)	Connector, quick F.	Schnellkupplung	Raccord rapide	1

Fig. 10 - Battery Group - Batterie Gruppe - Les Batteries

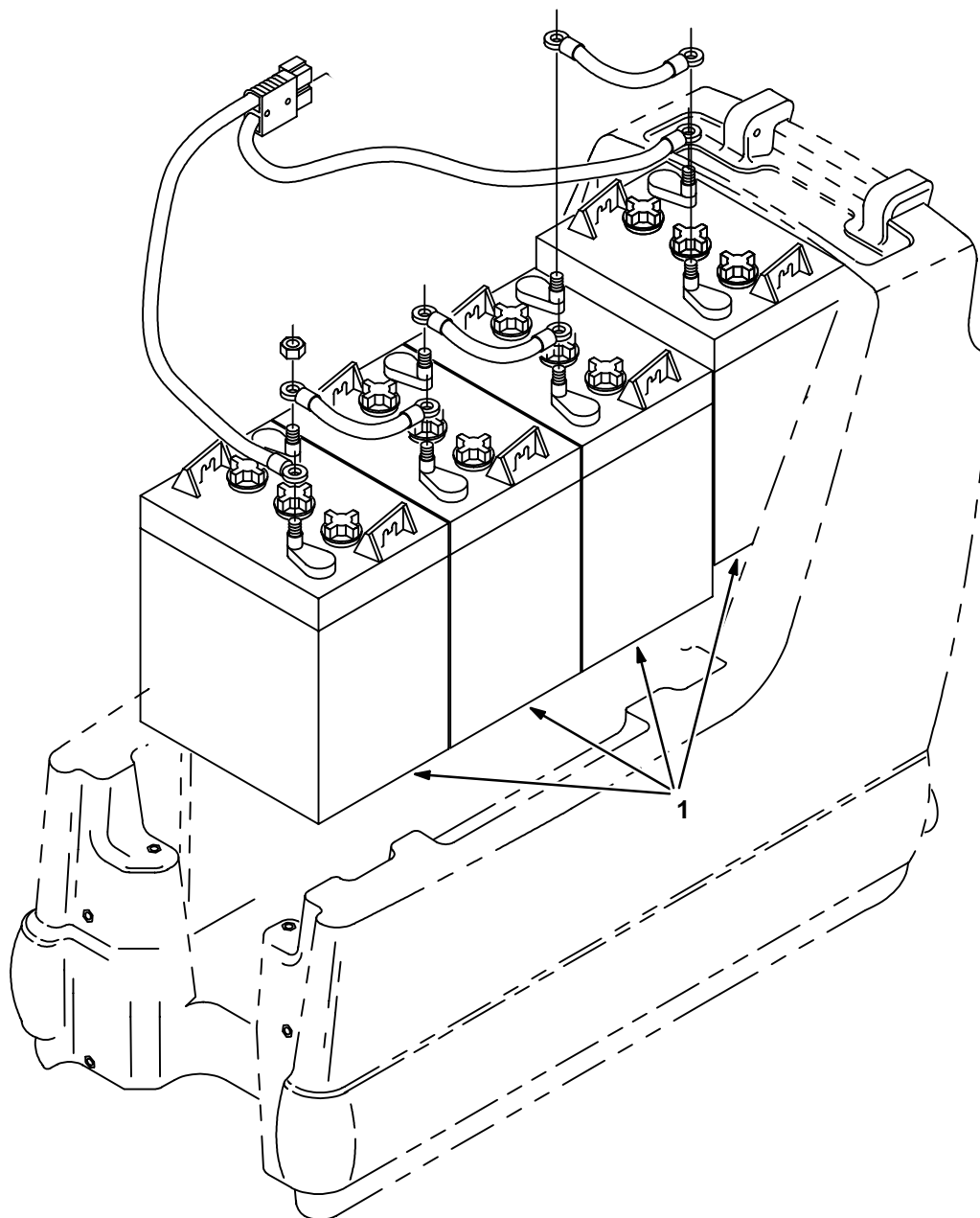


Fig. 10 - Battery Group - Batterie Gruppe - Les Batteries

Ref	TENNANT Part No.	Serial number / Seriennummer / Numéro de Serie from/ab/du-to/bis/à	Description	Bezeichnung	Designation	Qty./ Zahl
1	10156	(45050 0001-)	Battery, 6V, Dry	Batterie, 6V, trocken	Batterie, 6V	4

Fig. 11 - 49165 - Vacuum Wand Kit - Handsauger - Tuyau d'aspiration

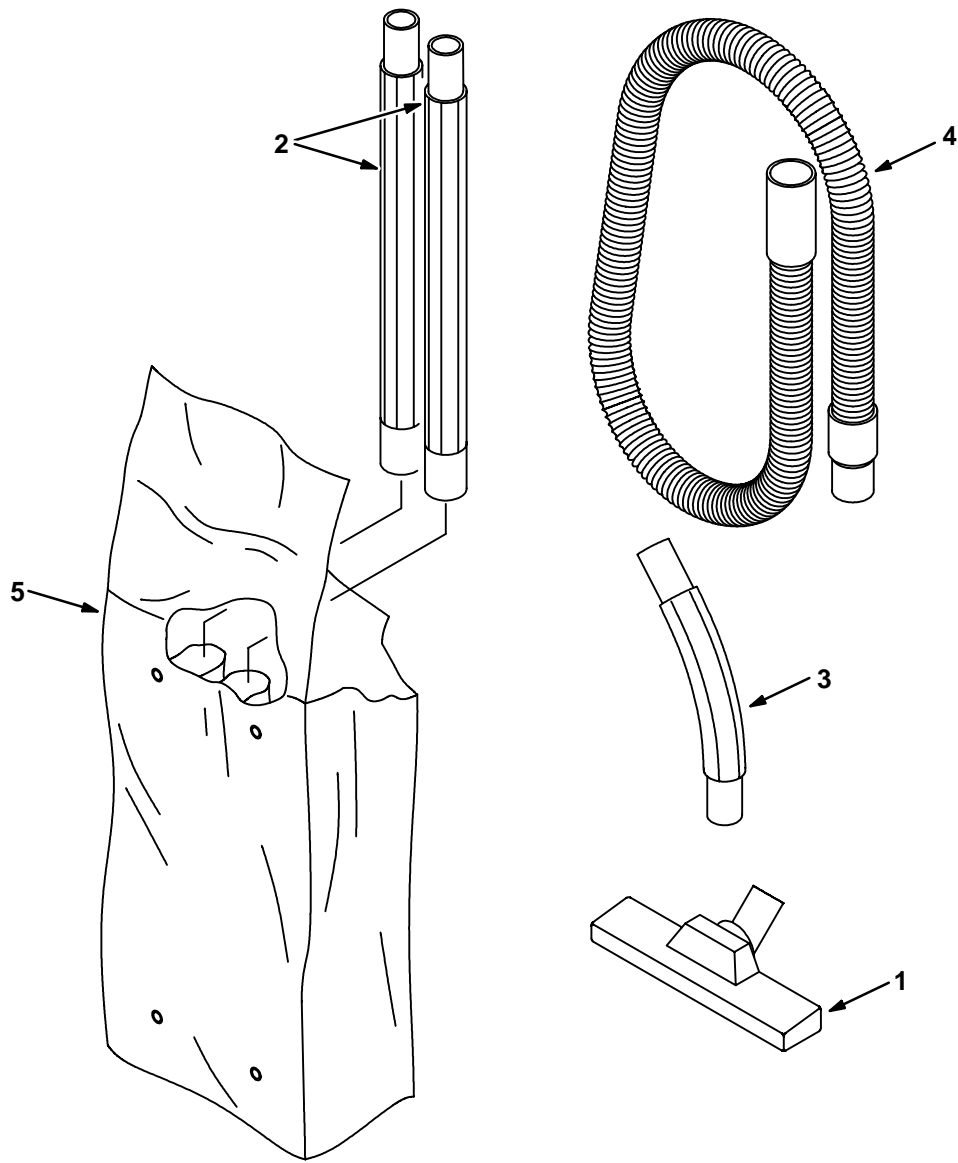


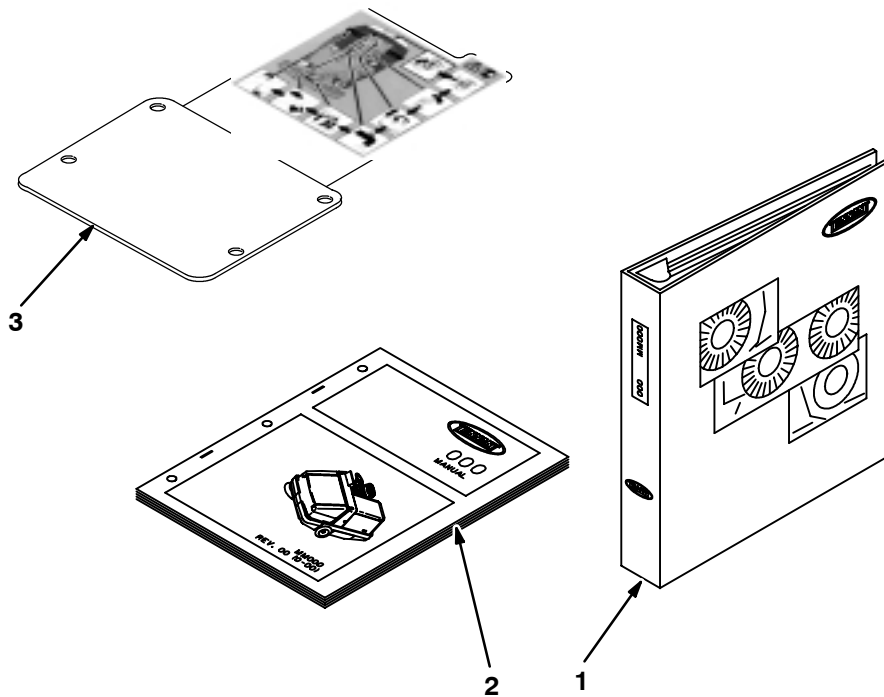
Fig. 11 - 49165 - Vacuum Wand Kit - Handsauger - Aspirateur à main

Ref	TENNANT Part No.	Serial number / Seriennummer / Numéro de Serie from/ab/du-to/bis/à	Description	Bezeichnung	Designation	Qty./ Zahl
1	05578	(45050 0001-) Nozzle	Saugkopf	Ventouse	1
2	05579	(45050 0001-) Wand, Vacuum	Saugrohr	Tuyau d'aspiration	2
3	05584	(45050 0001-) Hose End, Curved	Endrohr	Tuyau-Fin	1
4	49166	(45050 0001-) Hose Assembly	Schlauchsatz	Ens de Tuyau	1
5	65580	(45050 0001-) Bag, Power Wand	Sack, Handsauger	Sac	1

**Fig. 12 - Brush Pressure Adjustment Group - Einstellbare Besendruck Gruppe -
Groupe Pression de la Brosse Réglable**

Ref	TENNANT Part No.	Serial number / Seriennummer / Numéro de Serie from/ab/du-to/bis/à	Description	Bezeichnung	Designation	Qty./ Zahl
1	99743	(45050 0001-) Bracket, head lift	Halterung	Support	1
2	99744	(45050 0001-) Spring, Scrub head	Feder	Ressort	1
3	86371	(45050 0001-) Meter, pressure	Anzeiger	Indicateur	1
4	28427	(45050 0001-) Shunt, 50-75 A	Shunt, 50-75 A	Shunt, 50-75 A	1
5	99415	(45050 0001-) Housing, Meter	Gehäuse	Boitier	1
6	23683	(45050 0001-) Pin, Clevis	Gabelkopfbolzen	Axe de chape	1
7	65556	(45050 0001-) Switch, rocker	Schalter	Interrupteur	1
8	99745	(45050 0001-) Wiring Kit	Kabelsatz	Faisceau de fils	1

Fig. 13 – Documentation Group – Bücher Gruppe – Groupe des Livres



08299/07501

Ref.	TENNANT Part No.	Serial number / Seriennummer / Numéro de Serie from/ab/du-to/bis/à	Description	Bezeichnung	Designation	Qty./ Zahl
1	MP095-2	(45050 0001-)	Manual, Parts 450	Ersatzteilbuch	Manuel des pièces	1
2	MP095E-1	(45050 0001-)	Manual, Instruction	Instruktionsbuch	Livre d'instruction	1
3	49150	(45050 0001-)	Card, Instruction	Instruktionskarte	Carte d'instruction	1