



## Electronic Service Manuals

This electronic document is provided as a service to our customers. We do not create the contents of the information contained in this document. Should you have detailed questions pertaining to the information contained in this document, you may contact Michco, or the manufacturer which provided the original information in this electronic deliverable. Michco's only part in this electronic deliverable was the electronic assembly process. By providing this manual on line we are not guaranteeing parts availability.

You may contact Michco through the following methods:

Phone (517) 484-9312 or (800) 331-3339

2011 N. High St. -- Lansing, Michigan -- 48906

Fax: (517) 484-9836

Email: [CustServe@Michco.com](mailto:CustServe@Michco.com)

Web site: [www.Michco.Com](http://www.Michco.Com)

Parts Web site: [www.FloorMachineParts.Com](http://www.FloorMachineParts.Com)

Order Parts on Line at:

**[www.FloorMachineParts.Com](http://www.FloorMachineParts.Com)**

Directly to Parts & Service:

By Email: **[Shop@Michco.com](mailto:Shop@Michco.com)**

By Fax: (517) 702-2041

By Voice: Use numbers above.

**Serving the Cleaning Industry Since 1922**

Notice: All copyrighted material remains property of original owners, all trademarks are property of respective owners. Manuals are subject to Manufacturer's reproduction limitations. Originals or reproductions were provided by manufacturers through a request. We make no warranty as to the correctness of information provided in this document and you assume all risk. By placing these manuals on line we are not declaring our corporation to be an manufacturer authorized dealer or provider, please check our web site for authorized manufacturers we represent.

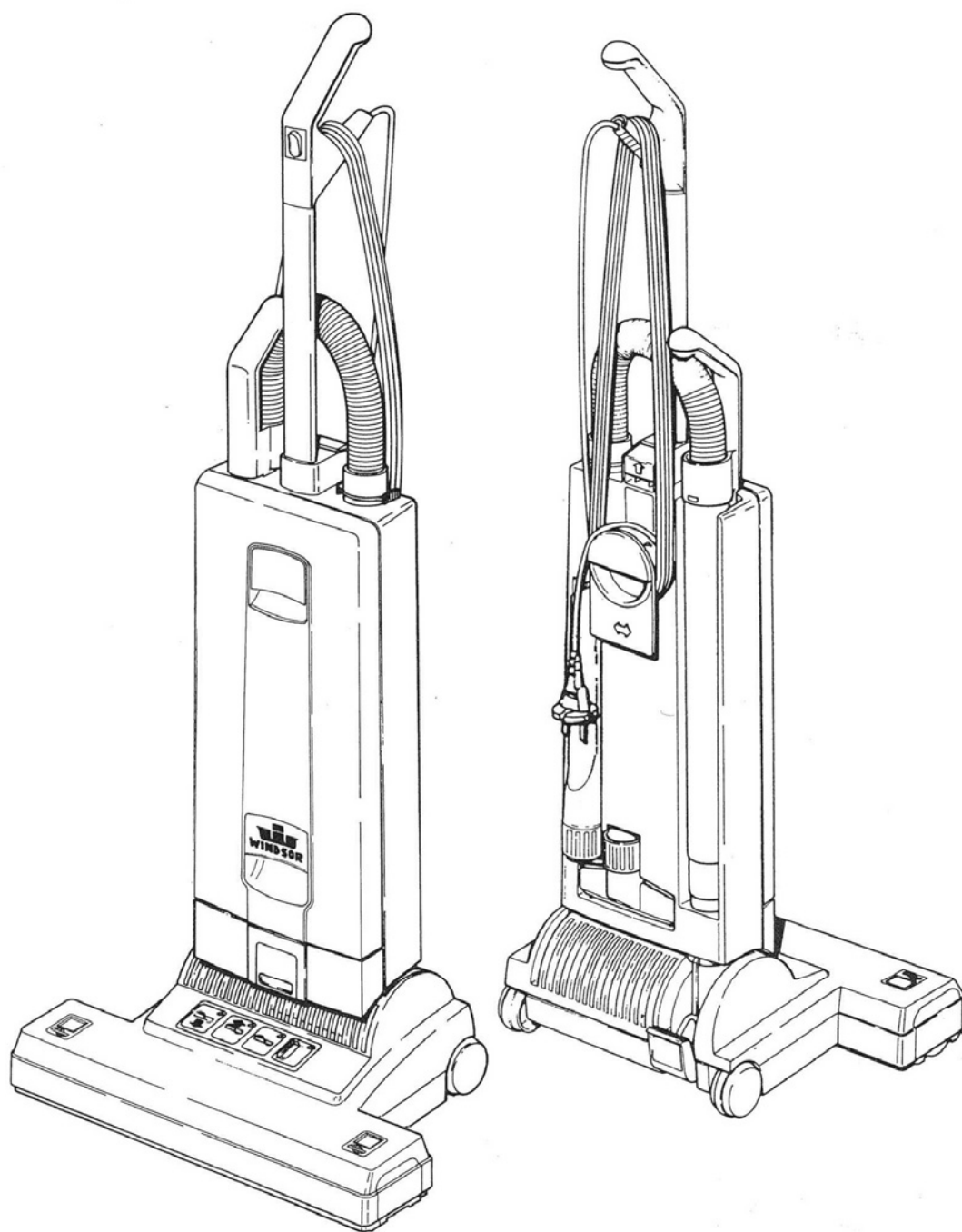
# SENSOR™ XP 18

230 /240V



MODELS: SRXP18IA  
10120320

SRXP18I  
10120310



# IMPORTANT SAFETY INSTRUCTIONS

When using an electrical appliance, basic precautions must always be followed, including the following.

**READ ALL INSTRUCTIONS BEFORE USING THIS MACHINE**

**WARNING:** To reduce the risk of fire, electric shock, or injury:

1. Do not leave appliance when plugged in. Unplug from outlet when not in use and before servicing.
2. Do not use outdoors or on wet surfaces.
3. Do not use near small children. Do not allow to be used as a toy. Close attention is necessary when used by or near children.
4. Use only as described in this manual. Use only manufacturer's recommended attachments.
5. Do not use with damaged cord or plug. If appliance is not working as it should has been dropped, damaged, left outdoors, or dropped into water, return it to a service center.
6. Do not pull or carry by cord, use cord as a handle, close a door on cord, or pull cord around sharp edges or corners. Do not run appliance over cord. Keep cord away from heated surfaces.
7. Do not unplug by pulling on cord. To unplug, grasp the plug, not the cord.
8. Do not handle plug or appliance with wet hands.
9. Do not put any object into openings. Do not use with any opening blocked; keep free of dust, lint, hair, and anything that may reduce air flow.
10. Keep hair, loose clothing, fingers, and all parts of body away from openings and moving parts., Do not place fingers or other body parts under vacuum unless unplugged.
11. Do not pick up anything that is burning or smoking, such as cigarettes, matches, or hot ashes.
12. Do not use without dust bag and/or filters in place.
13. Turn off all controls before unplugging.
14. Use extra care when cleaning on stairs.
15. Do not use to pick up flammable or combustible liquids such as gasoline or use in areas where they may be present.
16. Machines can cause a fire when operated near flammable vapors or materials. Do not operate this machine near flammable fluids, dust or vapors.
17. Maintenance and repairs must be done by qualified personnel.
18. This appliance is provided with double insulation. Use only identical replacement parts. See instructions for Servicing of Double-Insulated Appliances.
19. Do not use machine as a step.
20. If used on plush carpet or carpet with thick padding, do not leave machine in one place with machine turned on.

**SAVE THESE INSTRUCTIONS**

# IMPORTANTES MESURES DE SÉCURITÉ

L'utilisation d'un appareil électrique demande certaines précautions  
**LIRE TOUTES LES INSTRUCTIONS AVANT DE FAIRE FONCTIONNER**

**AVERTISSEMENT:** Pour réduire les risques d'incendie, de choc électrique ou de blessure:

1. Ne pas laisser l'appareil sans surveillance lorsqu'il est branché. Débrancher lorsque l'appareil n'est pas utilisé et avant l'entretien.
2. Ne pas utiliser à l'extérieur et ne pas aspirer de matières humides.
3. Ne pas utiliser à proximité de jeunes enfants. Ne pas permettre aux enfants de jouer avec l'appareil. Une attention particulière est nécessaire lorsque l'appareil est utilisé par des enfants ou à proximité de ces derniers.
4. N'utiliser que conformément à cette notice avec les accessoires recommandés par le fabricant.
5. Ne pas utiliser si le cordon ou la fiche est endommagé. Retourner l'appareil à un atelier de réparation s'il ne fonctionne pas bien, s'il est tombé ou s'il a été endommagé, oublié à l'extérieur ou immergé.
6. Ne pas tirer soulever ou traîner l'appareil par le cordon. Ne pas utiliser le cordon comme une poignée, le coincer dans l'embrasure d'une porte ou l'appuyer contre des arêtes vives ou des coins. Ne pas faire rouler l'appareil sur le cordon. Garder le cordon à l'écart des surfaces chaudes.
7. Ne pas débrancher en tirant sur le cordon. Tirer plutôt la fiche.
8. Ne pas toucher la fiche ou l'appareil lorsque vos mains sont humides.
9. N'insérer aucun objet dans les ouvertures. Ne pas utiliser l'appareil lorsqu'une ouverture est bloquée. S'assurer que de la poussière, de la peluche, des cheveux ou d'autres matières ne réduisent pas le débit d'air.
10. Maintenir les cheveux, les vêtements amples, les doigts et toutes les parties du corps à l'écart des ouvertures et des pièces mobiles. Ne pas placer les doigts ou autres parties du corps en-dessous de l'aspirateur avant de l'avoir débranché.
11. Ne pas aspirer de matières en combustion ou qui dégagent de la fumée, comme des cigarettes, des allumettes ou des cendres chaudes.
12. Ne pas utiliser l'appareil si le sac à poussière ou le filtre n'est pas en place.
13. Mettre toutes les commandes à la position ARRÊT avant de débrancher l'appareil.
14. User de prudence lors du nettoyage des escaliers.
15. Ne pas aspirer des liquides inflammables ou combustibles, comme de l'essence, et ne pas faire fonctionner dans des endroits où peuvent se trouver de tels liquides.
16. Cette machine peut provoquer un incendie lorsqu'elle fonctionne à proximité de vapeurs ou de produits inflammables. Ne pas faire fonctionner à proximité de liquides, poussières ou vapeurs inflammables.
17. L'entretien et les réparations doivent être effectués par un personnel qualifié.
18. Cet appareil est muni d'une double isolation. N'utiliser que des pièces de rechange identiques aux pièces d'origine. Voir les instructions visant l'entretien des appareils à double isolation.
19. Ne pas se servir de l'appareil comme d'un marchepied.
20. Ne pas laisser l'aspirateur en marche en position immobile lorsque utilisé sur un tapis à longs poils ou un tapis épais.

**CONSERVER CES INSTRUCTIONS**

# SERVICING OF DOUBLE-INSULATED APPLIANCES

In a double insulated appliance, two systems of insulation are provided instead of grounding. No grounding means is provided on a double-insulated appliance, nor should a means for grounding be added to the appliance. Servicing a double-insulated appliance requires extreme care and knowledge of the system, and should be done only by qualified service personnel. Replacement parts for a double-insulated appliance must be identical to the parts they replace. A double-insulated appliance is marked with the words.

"DOUBLE INSULATION" or "DOUBLE INSULATED"

The symbol (square within a square)



may also be used on the product.

# ENTRETIEN DES APPAREILS À DOUBLE ISOLATION

Dans un appareil à double isolation, deux isolations distinctes remplacent la mise à la terre. L'appareil n'est pourvu d'aucun dispositif de mise à la terre et un tel dispositif ne doit pas être ajouté. L'entretien d'un appareil à double isolation demande beaucoup de soins ainsi qu'une bonne connaissance du système et ne devrait être effectué que par un technicien d'entretien qualifié. Les pièces de rechange d'un appareil à double isolation doivent être identiques aux pièces originales. Un appareil à double isolation porte le marquage.

"DOUBLE ISOLATION"

Le symbole



(carré dans un carré) peut aussi figurer sur l'appareil.

# Important Safeguards

Accidents due to misuse can only be prevented by those using the machine. To guard against injury, basic safety precautions should be observed, including the following:

Read and follow all safety instructions.

**WARNING: ELECTRIC SHOCK COULD OCCUR IF USED OUTDOORS OR ON WET SURFACES**

This vacuum cleaner is designed to be safe when used to perform cleaning functions. Should damage occur to electrical or mechanical parts, cleaner should be repaired by WINDSOR or competent service station before using in order to avoid further damage to machine or physical injury to user.

A damaged power cord could cause electrical shock and/or fire. To minimize this possibility observe the following precautions:

Do not run cleaner over power cord.

Avoid closing doors on power cord, pulling it around sharp edges, or placing sharp-edged objects upon it.

Wind cord no tighter than is necessary to retain it on the cord hooks.

When disconnecting power cord from electrical outlet, grasp the plug. Pulling it out by the cord itself can damage cord insulation and internal connections to plug.

Your vacuum cleaner creates suction and contains a revolving brush. To avoid bodily injury from suction or moving parts, vacuum cleaner brush should not be placed against, or in close proximity of loose clothing, jewelry, hair or body surfaces while cleaner is connected to electrical outlet. Cleaner should not be used to vacuum clothing while it is being worn. Keep children away from machine when in operation or plugged in.

If used on plush carpet or carpet with thick padding, turn off unit when handle is in upright position. When using accessory tools, keep floor brush off carpet by keeping handle in locked position and lowering handle with one hand to raise brush off floor. Operate accessories with other hand.

Always plug your cleaner into a standard wall outlet. Use of extension cord or light socket with inadequate current-carrying capacity could result in electric shock or fire hazard.

Disconnect cleaner from electrical outlet before servicing, such as changing bags or belts. You could receive bodily injury from moving parts of machine should switch accidentally be turned on. Disconnect cleaner from electrical outlet before detaching powerhead.

Do not use your vacuum cleaner in areas where flammable and/or explosive vapor or dust is present to avoid possibility of fire or explosion. Some cleaning fluids can produce such vapors. Areas on which cleaning fluids have been used should be completely dry and thoroughly aired before being vacuumed.

To avoid fire hazard, do not pick up matches, fireplace ashes, or smoking material with cleaner.

Keep your work area well lighted to avoid picking up harmful materials (such as liquids, sharp objects, or burning substances) and avoid tripping accidents.

Use care when operating the cleaner on irregular surfaces such as stairs. A falling cleaner could cause bodily injury and/or mechanical damage. Proper storage of machine in an out-of-the-way area immediately after use will also prevent accidents caused by tripping over cleaner.

Store your vacuum indoors in a cool, dry area not exposed to the weather to avoid electrical shock and/or cleaner damage.

Exercise strict supervision to prevent injury when using vacuum cleaner near children or when child is allowed to operate vacuum cleaner. Do not allow children to play with vacuum cleaner and never leave cleaner plugged in and unattended.

**SAVE THESE INSTRUCTIONS**

# MESURES DE PRECAUTIONS IMPORTANTES

Les accidents qui résultant de l'usage impropre du matériel ne peuvent être évités que par les utilisateurs de la machine. Pour éviter les accidents, il convient de prendre des mesures de sécurité fondamentales, parmi lesquelles:

Lire et suivre toutes les instructions de sécurité

**ATTENTION: RISQUE DE CHOC ELECTRIQUE EN CAS D'USAGE  
À L'EXTERIEUR OU SUR SURFACE HUMIDE**

Cet aspirateur est conçu pour fonctionner sans danger lorsque il est utilisé pour nettoyer. Au cas où des pièces mécaniques ou électriques étaient endommagées, l'aspirateur doit être réparé par WINDSOR ou une autre entreprise de services d'entretien qualifiée avant d'être utilisé à nouveau, afin d'éviter que d'autres dommages ne soient causés à l'appareil ou qu'un accident n'arrive à l'utilisateur.

Un cordon électrique endommagé peut provoquer un choc électrique et/ou un incendie. Pour limiter ce risque, il faut prendre les précautions suivantes:

Ne pas passer l'aspirateur sur le cordon électrique.

Eviter de coincer le cordon électrique dans les portes fermées, de le tendre sur des pourtours pointus ou de mettre des objets tranchants dessus.

Ne pas serrer plus que nécessaire pour enrouler le cordon autour des crochets qui le maintiennent en place.

Pour débrancher le cordon électrique, tirer au niveau de la prise. Tirer sur le cordon même risque d'endommager sa gaine isolante et les connexions intérieures avec la prise.

Votre appareil crée une aspiration et contient une brosse qui tourne. Pour éviter les accidents causés par l'aspiration ou par des pièces en mouvement dans l'appareil, la brosse de l'aspirateur doit être maintenue à l'écart de vêtements, de bijoux, des cheveux ou de parties du corps lorsque l'aspirateur est branché. Ne pas utiliser l'appareil pour aspirer les vêtements portés par l'utilisateur ou une autre personne. Maintenir les enfants à l'écart de l'aspirateur lorsqu'il est en marche ou branché.

Lorsque utilisé sur un tapis à longs poils ou un tapis épais, arrêter l'aspirateur lorsque le manche est en position verticale. Pour utiliser les accessoires, maintenir la brosse écartée du tapis en gardant le manche en position bloquée et en l'abaissant d'une main pour soulever la brosse du tapis. Utiliser les accessoires avec l'autre main.

Veuillez à toujours brancher votre aspirateur dans une prise de courant standard. L'usage d'un cordon de rallonge ou d'une douille de capacité de courant impropre risque de créer un choc électrique ou un danger d'incendie.

Débrancher l'aspirateur avant de l'entretenir, par exemple, en changer le sac ou la courroie. Si l'appareil se mettait en marche, un accident pourrait être provoqué par les pièces en mouvement de l'aspirateur. Débrancher le cordon avant de détacher la tête de l'aspirateur.

Ne pas utiliser l'aspirateur dans les endroits où il existe des vapeurs ou des poussières inflammables et/ou explosives pour éviter les risques d'incendie ou d'explosion. Certains produits liquides de nettoyage peuvent créer ce genre de vapeurs. Les surfaces qui ont été nettoyées à l'aide de ces produits doivent être complètement sèches et bien aérées avant qu'on ne puisse y passer l'aspirateur.

Afin d'éviter les dangers d'incendie, ne pas aspirer d'allumettes, de cendres de cheminée ou de matières dégageant de la fumée.

Veiller à ce que l'endroit aspiré soit bien éclairé pour éviter d'aspirer des objets nuisibles (tels que liquides, objets tranchants ou matières inflammables) et de trébucher.

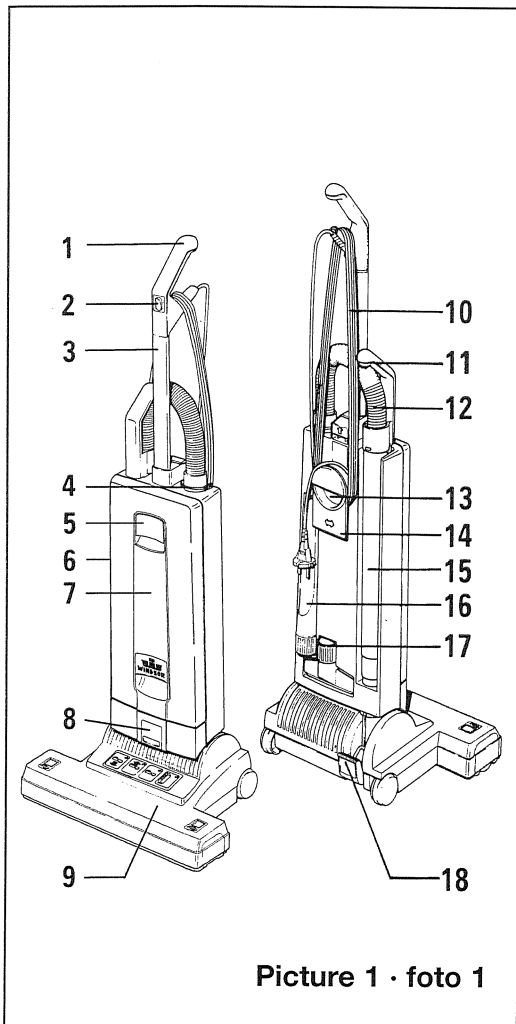
Faire preuve de prudence en utilisant l'aspirateur sur les surfaces irrégulières telles que des escaliers. La chute de l'aspirateur risque de provoquer un accident et/ou d'endommager l'appareil. Ranger l'aspirateur dans un endroit à l'écart immédiatement après l'avoir utilisé permet également d'éviter les accidents causés par le fait de trébucher sur l'appareil.

Ranger l'aspirateur à l'intérieur, dans un endroit frais et sec à l'abri des changements climatiques afin d'éviter un choc électrique et/ou l'endommagement de l'appareil.

Faire très attention lorsque l'aspirateur fonctionne à proximité des enfants ou s'ils l'utilisent eux-même. Interdire aux enfants de jouer avec l'aspirateur et ne jamais le laisser branché et sans surveillance.

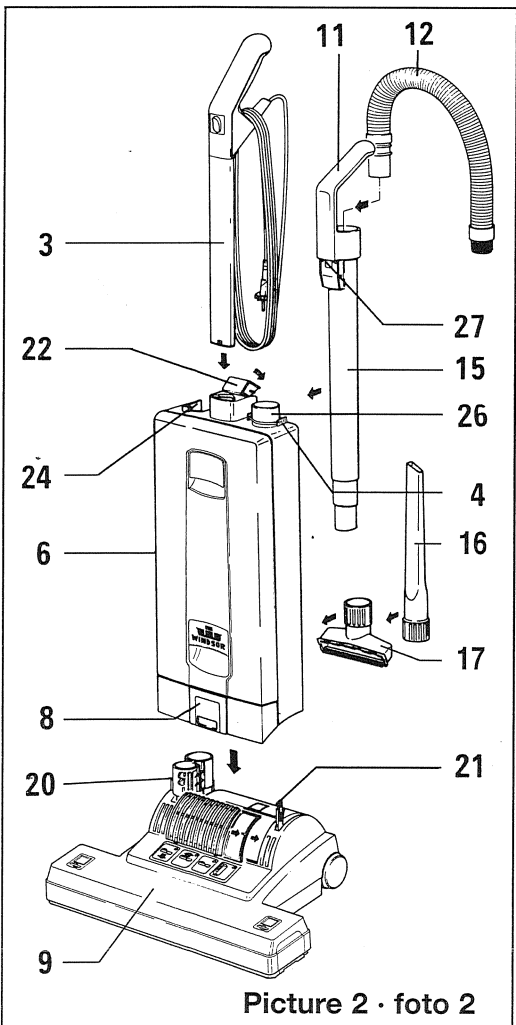
## CONSERVER CES INSTRUCTIONS

# SENSOR™ XP 18



Picture 1 · foto 1

- |    |                        |    |                                  |
|----|------------------------|----|----------------------------------|
| 1  | Handle grip            | 1  | Poignee                          |
| 2  | On/Off switch          | 2  | Interrupteur                     |
| 3  | Handle assembly        | 3  | Manche assemblage                |
| 4  | Retaining ring         | 4  | Clips de blocage                 |
| 5  | Cover release          | 5  | Clapet d' ouverture du couvercle |
| 6  | Dust bag housing       | 6  | Compartiment du sac poussiere    |
| 7  | Cover                  | 7  | Couvercle                        |
| 8  | Housing release        | 8  | Bouton blocage de la tete        |
| 9  | Brush/suction Head     | 9  | Tete de brossage / aspiration    |
| 10 | Cable                  | 10 | Cable electrique                 |
| 11 | Telescopic handle grip | 11 | Poignee du tube telescopique     |
| 12 | Hose                   | 12 | Flexible aspiration              |
| 13 | Carrying handle        | 13 | Poignee de portage               |
| 14 | Cable hook             | 14 | Enrouleur de cable               |
| 15 | Attachment tube        | 15 | Tube telescopique                |
| 16 | Crevice nozzle         | 16 | Accessoire: Buse sifflet         |
| 17 | Upholstery nozzle      | 17 | Accessoire: Buse speciale meuble |
| 18 | Foot pedal             | 18 | Pedale de deblocage              |



Picture 2 · foto 2

## Preparation

Place the brush/suction head on a flat surface with the neck (20) and the support lever (21) upright. Hold the dust bag housing vertically and place over neck and support lever. Push firmly down so that the housing release (8) snaps closed.

Lift the catch (22) then slot the handle assembly into the top of the dust bag housing (6) and push firmly down.

When the handle has been pushed down as far as it will go press catch (22) down. If the handle is not pushed fully down the machine will not work.

Insert attachment tube (15) into the channel at the back of the machine. Locate the handle grip (11) on the holder (24).

Push the black end of the hose into the connecting tube (26) so that it clicks into place.

Insert crevice nozzle and upholstery nozzle into the recesses in the back of the machine.

## Preparation

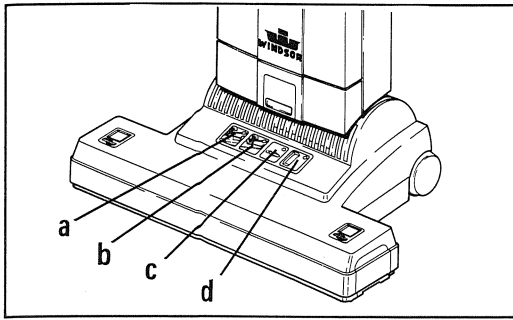
Placer la tête de brossage (9) sur le sol et mettre l'articulation aspiration (20) et le guide (21) en position verticale. Présenter le bloc aspiration (6) verticalement au-dessus et l'ajuster sur la tête de brossage. Vérifier que le poussoir de blocage (8) est bien bloqué.

Lever le levier de blocage (22) et introduire le manche (3), refermer le levier de blocage.

Bien vérifier que le manche (3) est bien enfoncé et que le levier (22) est bien fermé. Si le manche n'est pas positionné correctement, l'appareil ne pourra se mettre en route.

Positionner le tube rigide d'aspiration (15) dans son logement AR en veillant à le bien ajuster dans la butée (24). Positionner le tube flexible (12) grand côté dans le tube (15) (l'enfiler tout simplement) petit côté dans l'embouchure (26).

Mettre les accessoires 16 et 17 dans leur logement AR. L'appareil est prêt, vous pouvez mettre en route en appuyant sur l'interrupteur (2).

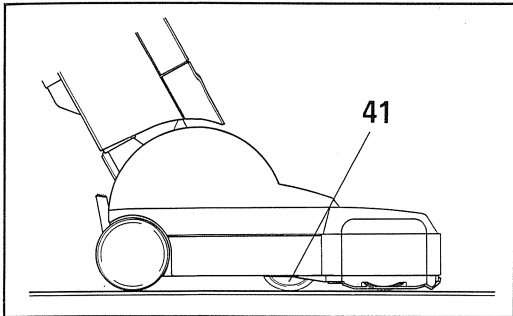


Functions of the display:

- Green light (a) : Brush lowers
- Green light (b) : Brush raises
- Red light (c) : Continuous—change brush roller
- Red light (c) : Flashing and motor off — Brush jammed—clear
- Red light (c) : Flashing and motor on (when machine is upright position)—Take care: Brush in contact with carpet.
- Red light (d) : Continuous—change paper bag or clear blockage
- Red light (d) : Flashing — motor switched off due to full paper bag or blockage.

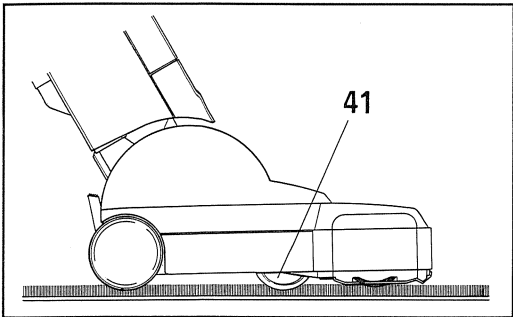
Fonctions du panneau de contrôles:

- Voyant vert (a) : Descente de la brosse
- Voyant vert (b) : Montée de la brosse
- Voyant rouge (c) : En continu—changement du rouleau—brosse
- Voyant rouge (c) : Clignotant avec moteur éteint brosse bloquée—libre
- Voyant rouge (c) : Clignotant avec moteur en marche (Quand la machine est en position debout) Attention: brosse en contact avec la moquette.
- Voyant rouge (d) : permanent—changer le sac papier ou flexible bouché
- Voyant rouge (d) : Si elle clignote: Le moteur s'est éteint car le sac poussière est plein ou l'appareil est bouché.



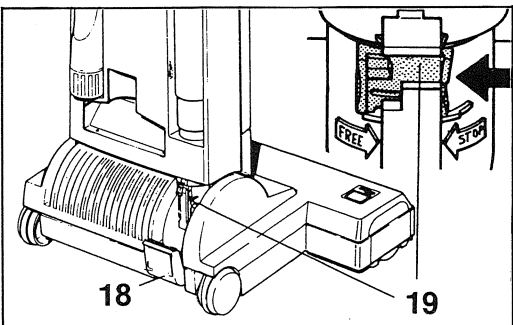
On hard floors the adjustment wheel (41), moves upwards into the machine so that the brush becomes flush with the floor. Therefore, the WINDSOR "SENSOR" can also be used to vacuum hard floors.

Sur les sols durs la tête de brossage s'ajuste automatiquement par la roue (41) commandée par son moteur. Dans ce cas, le WINDSOR "SENSOR" devient un véritable aspirateur pour sols durs.



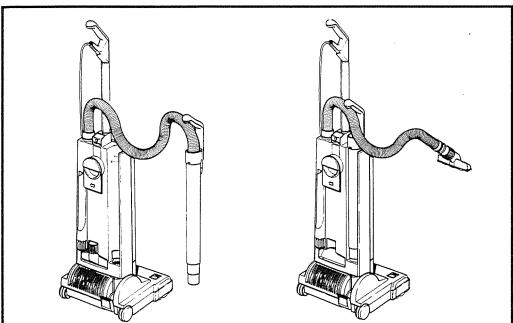
On carpeted floors the adjustment wheel (41) moves downwards out of the machine so that the brush rises. The adjustment wheel (41) rises and lowers to adjust the brush to the optimal setting. This combines effective, gentle brushing with a smooth easy action.

Sur les moquettes et quelque soit leur épaisseur, la tête s'ajuste automatiquement de façon à se trouver toujours dans la meilleure position permettant un brossage et une aspiration optimum sans abimer les fibres.



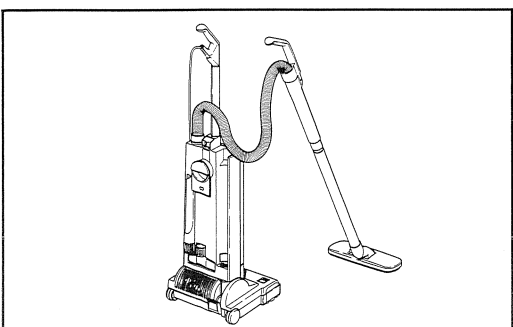
When the machine is switched on in the upright position the brush automatically rises from the carpet — green light (b) shows. To release the machine from the upright position, press down the foot pedal (18). The brush will automatically lower. The handle can be lowered to an intermediate stop position in order to lift up the brush head. To lower the handle to a horizontal position, the foot pedal must be pressed a second time. The stop position can be closed off by a slider on the swivel neck (19) so that the handle will go from vertical to horizontal in one movement.

Quand l'aspirateur se trouve dans sa position haute, la brosse se soulève automatiquement du tapis. La lampe verte (b) s'allume. Pour baisser le manche de la machine, appuyer sur la pédale (18), la brosse va se baisser automatiquement. Le manche peut se bloquer dans une position intermédiaire afin de pouvoir soulever la tête de brossage. Pour baisser le manche jusqu'au sol, la pédale doit être pressée une seconde fois. Cette position de stop intermédiaire peut être éliminée grâce à la glissière qui se trouve sur la rotule d'articulation (19) ainsi le manche pourra descendre complètement en un seul mouvement.



To vacuum in corners etc., take hold of the telescopic handle grip, lift it away from the machine and stretch out the hose. After use insert the telescopic attachment tube into the back of the machine. Raise the handle of the machine and the hose will automatically retract. To use the hose without the tube as shown in the right hand picture, the hose will pull out of the tube while the tube is fitted to the machine. Alternatively, press the release catch (27) on picture 2.

Pour aspirer dans les coins, sur les fauteuils, les chaises etc . . . sortir le tube télescopique (11). Après utilisation, le remettre dans son emplacement. Le flexible souple reprendra de lui-même, sa position. Pour utiliser seulement le tuyau flexible sans le tube rigide, tirer simplement celui-ci. Il se dégagera facilement de son tube. Lui adapter alors un des accessoires.



To vacuum under beds etc., the WINDSOR "SENSOR" can be fitted with an additional straight tube and the floor nozzle. The machine will then perform as a cylinder vacuum.

Pour aspirer sous les lits ou dans des endroits très encombrés, on peut ajouter des accessoires supplémentaires au tube d'aspiration télescopique.

Never run over the cable with the brush/suction head. Always carry the machine over steps and sills.

Ne pas passer sur le câble avec la tête d'aspiration. Toujours porter la machine.

## Maintenance

**CAUTION** – Always unplug machine at mains outlet before dismantling any part of machine.

If red light (d) shows, change paper filter bag. To do this first pull cover release (5) picture 1 forward and lift the cover from the dust bag housing. Slide the dust bag sealing plate (28) from the holder (29). Slide the sealing plate (28) of a new bag into the holder and push firmly in. Insert cover into dust bag housing, push it forward then lock it in place by pushing down the cover release (5).

The micro hygiene filter (30) needs to be changed when it becomes clogged with dust or after approximately 20 paper bags have been used. To change the hygiene filter first remove the cover then slide the filter out at the bottom. To replace lift the lever and slide the new filter in.

After 20 paper bags have been used also change the exhaust filter (32). To remove the exhaust filter push the catch (33) backward and remove the filter cover (34) and filter. Insert the new filter and replace the filter cover.

To change the brush roller (35) and the edge brush (35a) press the release knobs (36 or 36a), pull the bearing block (37) or the brush cover (37a) outwards. Turn the brush roller (35) clockwise, and the edge brush (35a) in the direction of the arrow marked on the end of the brush, and pull each brush out of the channel. The new brushes are fitted back into the channel and onto the drive shafts, both are turned until they snap into position, then replace bearing block (37) and brush cover (37a).

Underneath the machine is an inspection door to check for blockages (38). To open the door press down the catch on the door.

Blockages in the neck (20 - picture 2) can be checked by first lifting off the dust bag housing by pressing the catch (8). Then release the foot pedal, lower the neck and check into the tube next to the pedal.

Blockages in the hose can be cleared by taking the hose off the machine and replacing it the wrong way round in the connecting tube (26), holding it upright with one hand blocking the top and switching on the machine. (If necessary quickly lift your hand on and off the end of the hose.)

The guarantee is invalidated if take out parts not approved by WINDSOR. eg. bags, filters, brush roller, etc. are fitted!

## Maintenance

**ATTENTION:** Toujours débrancher la machine avant d'entreprendre une intervention.

Si la lampe rouge (d) du sac s'allume, il faut alors changer le sac poussière. Pour ce faire, tirer la languette (5) du couvercle en avant (image 1) puis lever le couvercle du logement du sac. Faire glisser la bague (28) plastique du sac de son rail (29) vers l'extérieur. Changer le sac en faisant glisser la nouvelle bague bien au fond du rail. Refermer le couvercle et le verrouiller en poussant la languette (5).

Le micro filtre hygiène (30) doit être changé quand il est colmaté par la poussière, ou tous les 20 sacs papier utilisés.

Pour changer le micro filtre hygiène:  
– enlever le couvercle puis le tirer par sa base.

Pour le replacer:  
– Lever le levier de sécurité et introduire le nouveau micro filtre hygiène.

Après le remplacement d'une vingtaine de sacs papier, changer le filtre de sortie d'air (32). Pour changer ce filtre, coucher l'appareil et pousser le bouton de déblocage (33) et dégager le couvercle du filtre. Insérer un nouveau filtre et remplacer le couvercle.

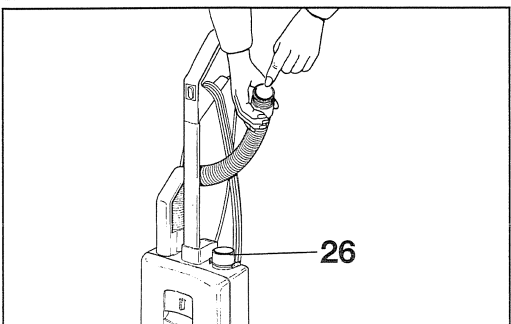
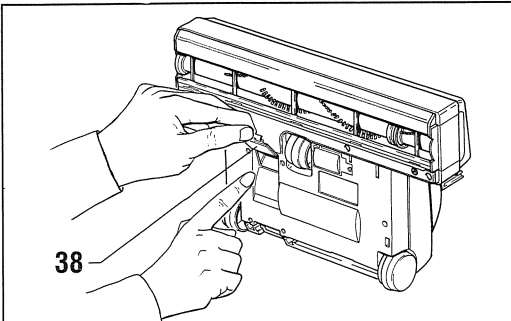
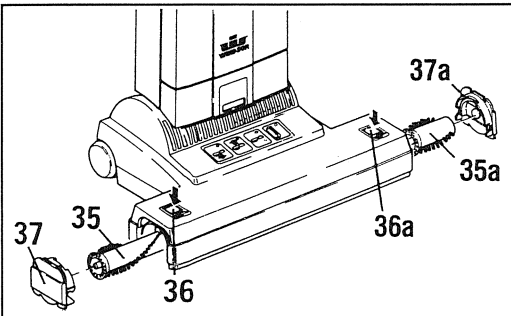
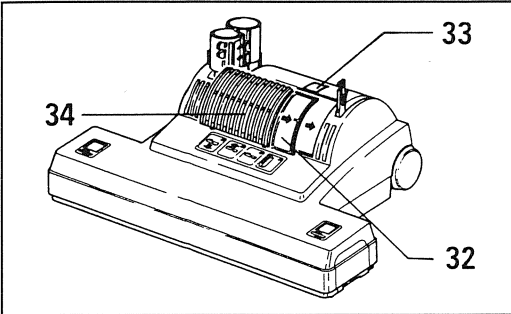
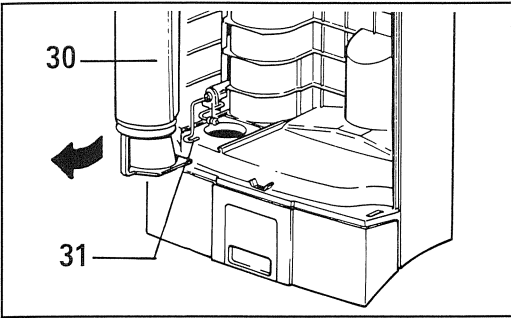
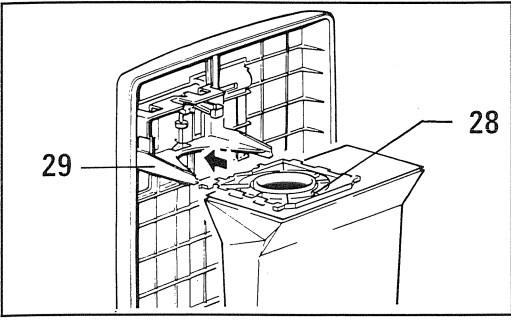
Pour changer les rouleaux de brosses (35) et (35 a), appuyer sur les boutons de déverrouillage des brosses (36 ou 36 a) puis tirer les couvercles des brosses (37 ou 37 a). Tourner les rouleaux de brosses (35 et 35 a) puis les sortir de leur logement. Enfiler les nouveaux rouleaux puis les tourner jusqu'à ce qu'ils s'enclenchent dans la bonne position. Replacer les couvercles de brosses en les poussant à fond jusqu'à verrouillage.

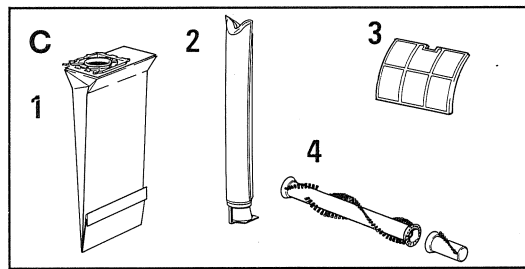
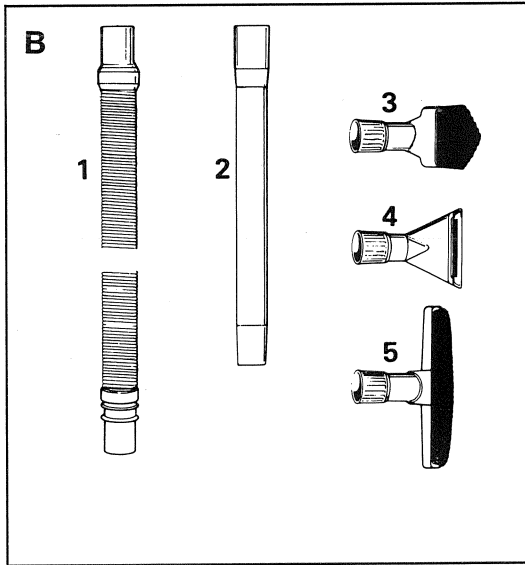
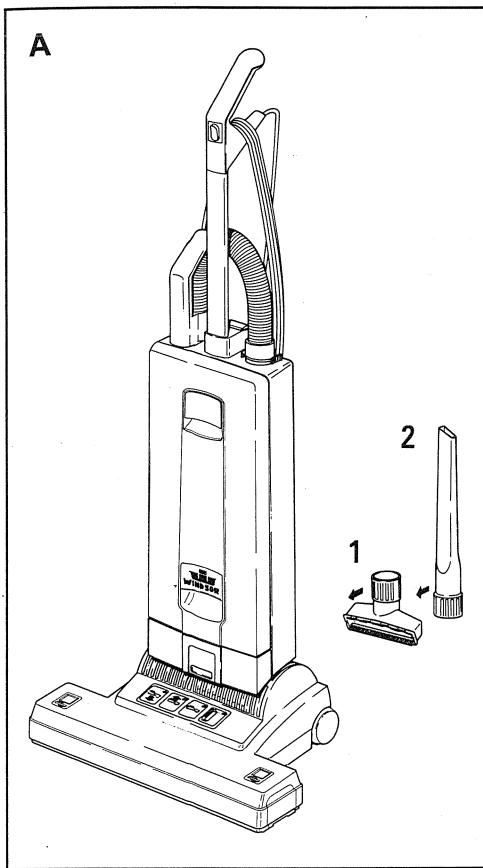
Sous la machine, existe une trappe d'inspection (38), en cas de colmatage. Si besoin est, ouvrir et déboucher.

Si quelque chose vient à bloquer le passage de l'air dans la tête d'aspiration: Remettre l'appareil dans sa position de rangement. Séparer le corps de l'appareil de sa tête d'aspiration en appuyant sur le bouton (8). Ensuite, appuyer sur la pédale et vérifier l'intérieur du tube de la tête d'aspiration en l'abaissant.

En cas de bouchage de tuyau d'aspiration, il suffit de sortir celui-ci du tube rigide et de le nettoyer. Vous pouvez éventuellement l'inverser en maintenant l'aspiration en fonctionnement

La garantie WINDSOR ne sera pas appliquée en cas de non utilisation des pièces d'origine WINDSOR (sacs papier, filtre, brosse, roulement, etc...)





**A Attachments**

- 1 Upholstery nozzle
- 2 Crevice Nozzle

**B Optional Attachments**

- 1 Extension Hose
- 2 Straight Tube
- 3 Dusting Brush
- 4 Upholstery Nozzle, special
- 5 Wall- and Floor Brush

**C Service Parts**

- 1 Paper Bag
- 2 Micro-Hygiene Filter
- 3 Exhaust Filter
- 4 Brush Roller

**A Accessoires**

- 1 Buse spéciale meuble
- 2 Buse sifflet

**B Accessoires supplémentaires**

- 1 Rallonge flexible
- 2 Tube plastique
- 3 Buse fauteuil
- 4 Buse tenture murale
- 5 Buse ovale poussière

**C Pièces de rechange**

- 1 Sac papier
- 2 Micro filtre
- 3 Filtre sortie anti-acariens
- 4 Rouleau de brosse

**! WARNING!** Electric shock could occur if used outdoors or on wet surfaces!

**Avertissement.** Pour réduire les risques de choc électrique, ne pas utiliser à l'extérieur et ne pas aspirer de matières humides.

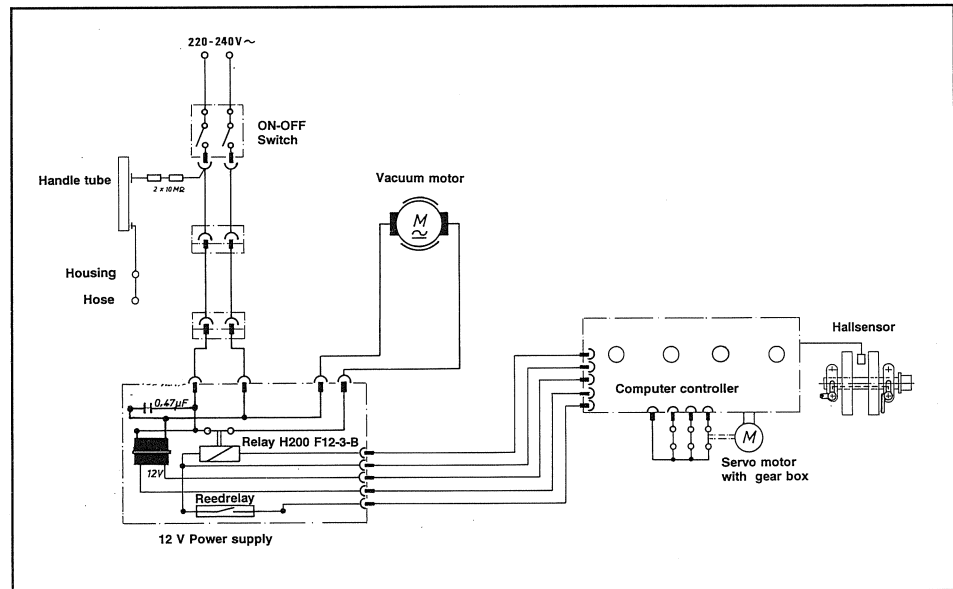
**Technical Details**

Vacuum motor	1200 Watt
Water lift	2300 mm (90")
Air flow	50 L/S
Dust bag capacity	5,3 liters
Working width	448 mm (18")
Brush drive	tooth belt
Brush speed	2700 rpm
Floor adjustment	automatically sensor advised
Cable	12,2 m (40")
Weight	7,7 kg (17 lbs)
Radio supression	EN 55014 Verf. 242/91

**Détails Techniques**

Moteur	1200 Watts
Colonne d'eau	2300 mm
Débit	50 l/s
Sac aspiration	5,3 litres
Largeur de travail	448 mm
Entrainement de la brosse	par courroie
Vitesse rotation de la brosse	2700 trs/mn
Réglage de la tête sur le sol	entièrement automatique
Cable	12,2 m
Poids	7,7 KGS
Protection	double isolation
Norme	EN 55014 Verf. 42/91

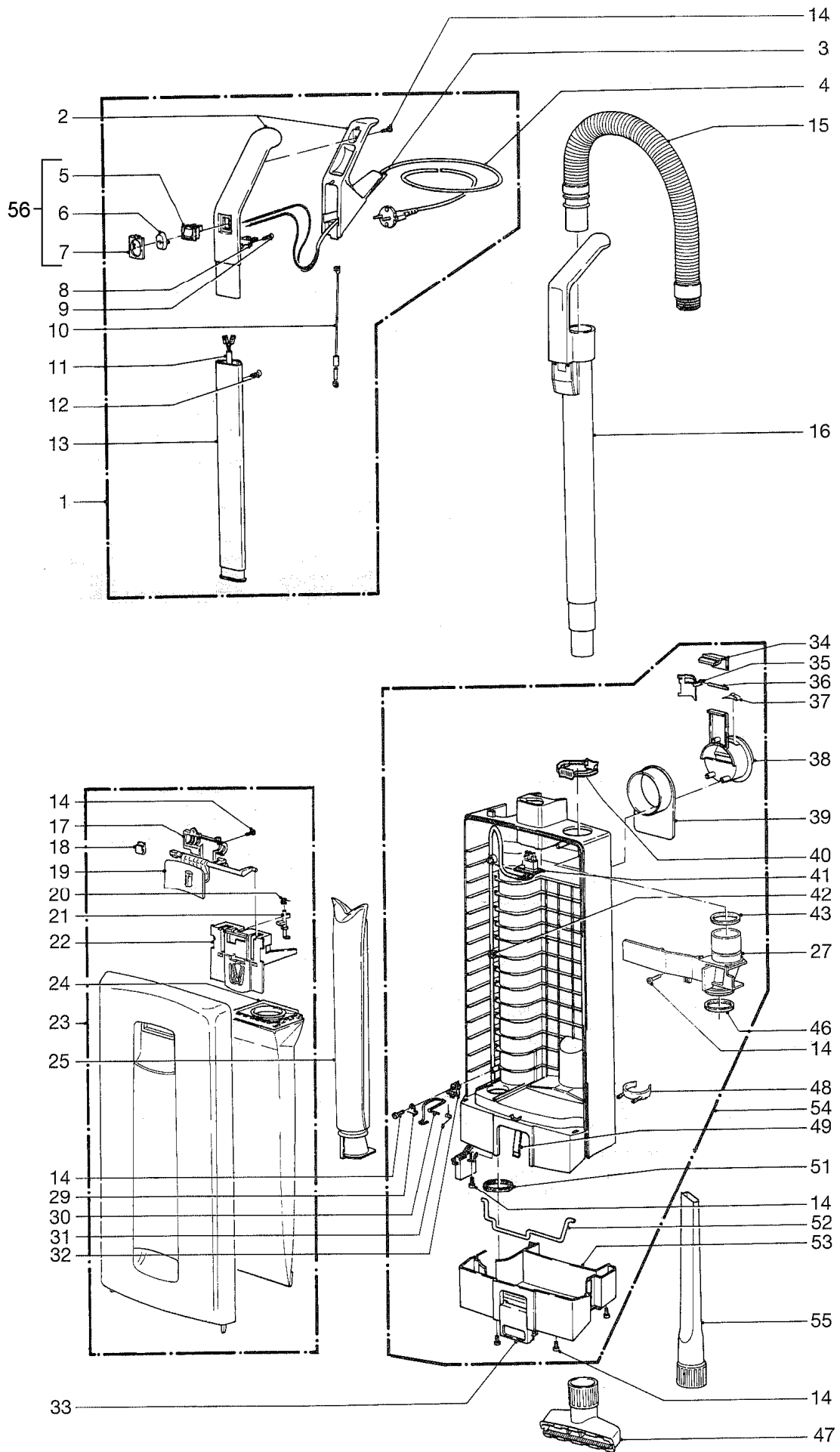
**Wiring Diagram/Schema Electrique**



1351 West Stanford Ave.  
 Engelwood, Colorado 80110 USA  
 (1) 800-444-7654  
 (1) 303-762-1800  
 FAX: (1) 303-762-0817

U.S. Patents: 5,056,175  
 4,955,106  
 5,028,245

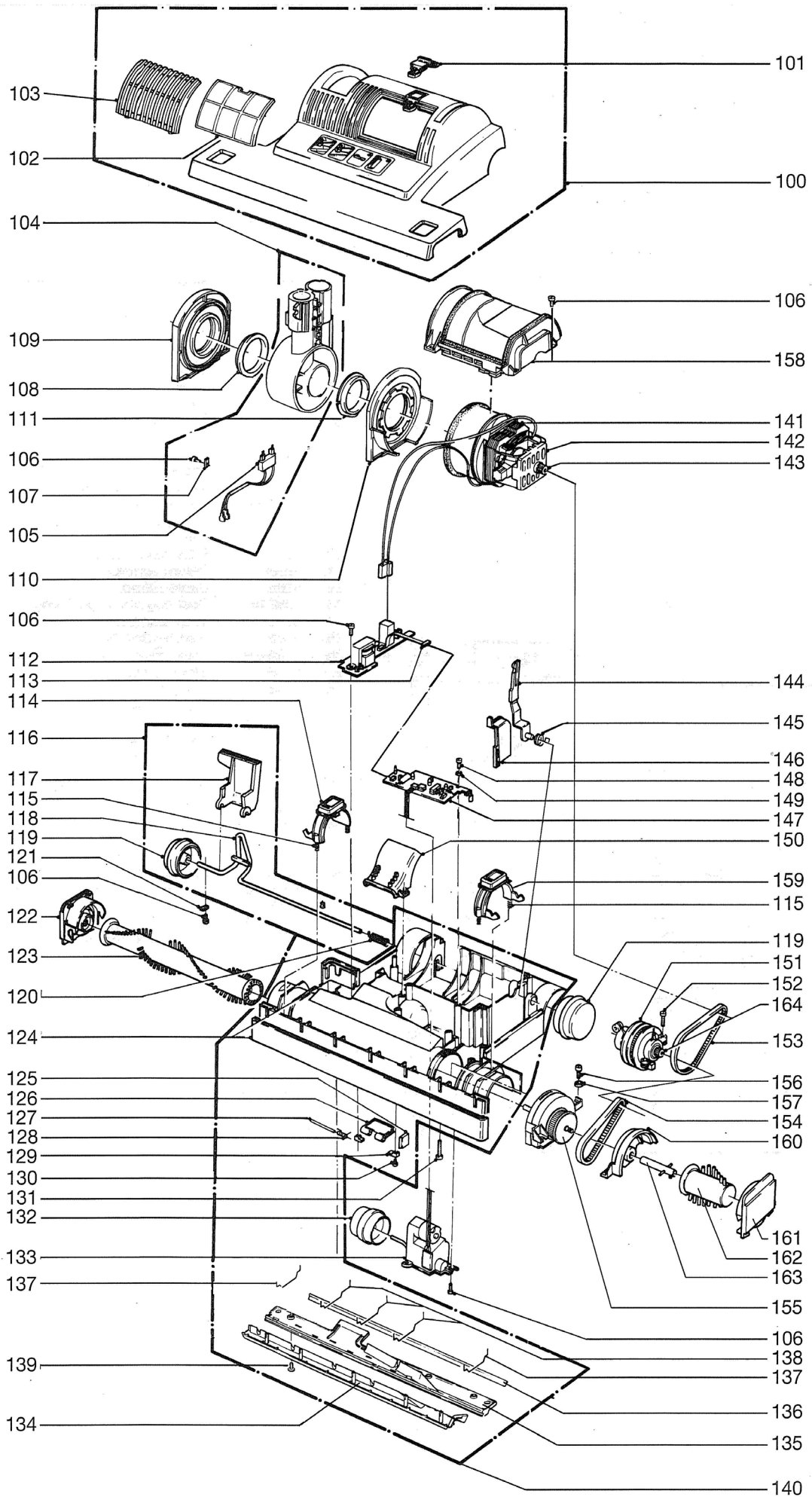
# PARTS LIST / SENSOR XP18 /230/240V



## PARTS LIST / SENSOR XP18 /230/240V

POS	PRODUCT CODE	PRV NO.	DESCRIPTION
1	86142390	5622WI	HANDLE COMPLETE SR-IA
-	86142470	5629HG	HANDLE, COMPLETE FOR 220V SR
2	86142380	5363EW	HANDLE GRIP, SR-IA
3	86141970	5359HG	GROMMET
4	86374200	5260OR	CABLE W/EU-PLUG, ORANGE
-	86140370	5390HG	CORDSET, IA
5	86319160	05113	SWITCH / BLUE
6	86145640	5160BLU	SWITCH CAP, BLUE
7	86145700	5161HG	SWITCH CAP HOLDER GRY
8	86139280	5162	CABLE CLAMP
9	86147040	0103ER	SCR, M3,9 X 16 MM DIN 7981
10	86137810	5253UL	ANTISTATIC WIRE, SENSATION
11	86142370	5298ER	HANDLE CABLE, 100/230/240V SENSOR
12	86147140	0129	SCREW, M4 x 12
13	86142300	5187	HANDLE TUBE
14	86147030	0102	SCREW M3, 9x13 MM DIN 7981
15	86142650	5040sb	HOSE, SENSOR GRY
16	86141550	5045HG	EXTENSION TUBE, GRY
17	86140830	5803HG	COVER
18	86145340	5319	SPRING, BAG HOLDER
19	86140810	5706BL	COVER RELEASE, BLUE
20	86144760	5091	SAFETY CATCH SPRING
21	86144770	5360	SAFETY CATCH, BAG HOLDER
22	86138050	5324	BAG HOLDER
23	86141860	5800WI	FRONT COVER COMPLETE
24	86000500	5300	SENSOR FILTER BAG PACK
25	86005220	5301ER	MICRO-HYGIENE FILTER
27	86142910	5380HG	INTERNAL COVER
29	86139970	1073	CLAMP
30	86141620	5208	FILTER SAFETY CATCH
31	86145320	5210	SPRING (MICRO FILTER CATCH)
32	86139290	5164	CABLE CLAMP
33	86141090	5082BLU	DUST BAG HOUSING LOCKING CATCH
34	86143140	5098HG	LOCK CATCH, GRY
35	86142290	5099	HANDLE LOCK PLATE
36	86143060	0187	LOCK PIN
37	86145350	5146	STOP SPRING (HOOK)
38	86139450	5145HG	CARRYING HANDLE GRY
39	86139260	5144HG	CABLE HOOK LT GRY
40	86144620	5424DG	RETAINING RING, DK GRY
41	86142890	5299ER	INTERNAL CABLE, 100/230/240V SENSOR
42	86139320	5266	CABLE CLAMP (FILTER BAG HOUSING)
43	86144490	5842	SEAL
46	86144930	5289	SEAL, FILTER TUBE
47	86146310	1491JE	UPHOLSTERY NOZZLE
48	86140080	1823HG	CLIP, DUST BAG HOUSE
49	86145280	5084	SPRING LOCKING ROD
51	86144910	5163	SEAL, FILTER BAG HOUSING NECK
52	86143120	5083	LOCKING ROD, DUST BAG HOLDER
53	86140970	5085HG	DUST BAG HOUS.BUMPER BASE
54	86141170	5214WI	DUST BAG HOUSING COMPLT 100/230/240V SR
55	86140860	1092JE	CREVICE NOZZLE
56	86000880	0532EW	SWITCH BLUE

# PARTS LIST / XP18 /230/240V



## PARTS LIST / SENSOR XP18 /230/240V

POS	PRODUCT CODE	PRV NO.	DESCRIPTION
100	86144360	5487WI	POWER HEAD COVER XP 18
101	86141430	5008BLU	EXHAUST FILTER CATCH
102	86141450	5143	EXHAUST FILTER
103	86141410	5007BLU	EXHAUST FILTER COVER
104	86146160	5729UL	SWIVEL NECK ASSEMBLY
105	86143210	5495UL	MALE CONTACT HOLDER
106	86147030	0102	SCREW M3,9x13 MM DIN 7981
107	86139230	2494	CABLE CLAMP
108	86145120	5101	SLEEVE
109	86146090	5178	SWIVEL NECK SUPPORT RIGHT
110	86146150	5728	SWIVEL NECK SUPPORT LEFT
111	86146130	5717	SWIVEL NECK BEARING
112	86137650	5193ER	12V POWER SUPPLY
113	86144650	5205	RIBBON CABLE
114	86138650	5102BLU	BRUSH ROLLER RELEASE
115	86145290	5103	SPRING
116	86137980	5051HG	AXLE ASSEMBLY GRY
117	86293260	5059OR	FOOT PEDAL, ORANGE
118	86137990	5053	AXLE
119	86146670	5819HG	WHEEL, GRY
120	86146570	2010	WHEEL RETURN SPRING
121	86140000	2014	CLAMP CONNECTING ROD (AXLE)
122	86138170	5287BLU	BEARING BLOCK RIGHT HAND
123	86138770	5276WI	BRUSH ROLLER SR 18
124	86138990	5231HG	BUMPER SR18 GRY
125	86144730	5155HG	RUBBING PLATE GRY
126	86137720	5172OR	ACCESS DOOR, ORANGE
127	86138000	5303	ACCESS DOOR AXLE
128	86145330	5304	ACCESS DOOR SPRING
129	86142560	5154HG	HINGE GRY
130	86147150	0100	SCREW 2,9x9,5,
131	86147170	0176	SCR, M4 X 30
132	86143920	5174HG	PILE ADJUSTMENT WHEEL GRY
133	86145080	5060ER	SERVO MOTOR WITH GEAR BOX
134	86141830	5415HG	FRONT BOTTOM PLATE
135	86144540	5416HG	REAR BOTTOM PLATE
136	86144960	5400-3	SEAL STRIP SR18
137	86146790	5401	WIRE TIE, BOTTOM PLATE, OUTER
138	86146800	5402	WIRE TIE, BOTTOM PLATE, CENTER
139	86144850	0197	SCR, M4 X 12 MM W/WASHER
140	86139910	5322UL	CHASSIS SR18 GRAY
141	86139410	05118S	CARBON BRUSH SET 230/240V
-	-	-	MOTOR 1000W / 230V
-	86143640	5471	MOTOR 1000W / 240V
142	86144710	5100	RUBBER MOUNTING
143	86143620	5462	MOTOR PULLEY 2MR
144	86145470	5129	SUPPORT LEVER
145	86145460	5107-1	SUPPORT SPRING
146	86143570	5112SW	MOTOR PULLEY COVER
147	86140160	5740ER	COMPUTER CONTROLLER, 115 & 230v
148	86147160	0107	SCREW 2,9x13,
149	86147190	0143	WASHER 3,2
150	86140760	5173SW	COVER (SWIVEL NECK)
151	86145060	5465	SENSOR (WITH RED RING)
152	86147050	0104	SCREW M3.9 x 25MM
153	86138240	5463	BELT 2MR-310-6
154	86005000	5110	BELT HTD-II, 219 3M
155	86138210	5767HG	BEARING BLOCK LEFT HAND CPL.
156	86147040	0103ER	SCR, M3,9 X 16 MM DIN 7981
157	86146550	0141	WASHER, LOCK
158	86143560	5018UL	MOTOR COVER, GREY
159	86138690	5239BLU	BRUSH COVER RELEASE
160	86144920	5244HG	SEAL BEARING GRY
161	86138780	5288BLU	BRUSH COVER GRY/BLU.
162	86138770	5276WI	BRUSH, ROLLER SR18
163	86145110	5246	SHAFT EXTENSION
164	86143580	5117/1	MOTOR PULLEY

**NOTES:**

