



## Electronic Service Manuals

This electronic document is provided as a service to our customers. We do not create the contents of the information contained in this document. Should you have detailed questions pertaining to the information contained in this document, you may contact Michco, or the manufacturer which provided the original information in this electronic deliverable. Michco's only part in this electronic deliverable was the electronic assembly process. By providing this manual on line we are not guaranteeing parts availability.

You may contact Michco through the following methods:

Phone (517) 484-9312 or (800) 331-3339

2011 N. High St. -- Lansing, Michigan -- 48906

Fax: (517) 484-9836

Email: [CustServe@Michco.com](mailto:CustServe@Michco.com)

Web site: [www.Michco.Com](http://www.Michco.Com)

Parts Web site: [www.FloorMachineParts.Com](http://www.FloorMachineParts.Com)

Order Parts on Line at:

**[www.FloorMachineParts.Com](http://www.FloorMachineParts.Com)**

Directly to Parts & Service:

By Email: **[Shop@Michco.com](mailto:Shop@Michco.com)**

By Fax: (517) 702-2041

By Voice: Use numbers above.

***Serving the Cleaning Industry Since 1922***

Notice: All copyrighted material remains property of original owners, all trademarks are property of respective owners. Manuals are subject to Manufacturer's reproduction limitations. Originals or reproductions were provided by manufacturers through a request. We make no warranty as to the correctness of information provided in this document and you assume all risk. By placing these manuals on line we are not declaring our corporation to be an manufacturer authorized dealer or provider, please check our web site for authorized manufacturers we represent.

**Spare parts list**  
**(5.970-730.0) Spare parts list Zephyr**

## DE HINWEISE

### Weitere Sprachen:

Diese Ersatzteilliste ist in weiteren Sprachen erhältlich. Sie erhalten diese unter [www.kaercher.com](http://www.kaercher.com) im Bereich Service. Die Schreibweise der Teilenummer, z.B. 75456380, entspricht der Teilenummer 7.545-638.0.

### Mengenangaben:

Die Mengenangaben in der Ersatzteilliste entsprechen den in der Baugruppe verbauten Stückzahlen der Bauteile.

### Meterware:

Ersatzteile welche als Meterware geliefert werden sind auf Einbaulänge selbst zu kürzen. Die Stückzahlen sind als Mindestbestellmenge =1m angegeben und müssen je nach Bedarf auf weitere volle Meterzahlen erhöht werden.

### Versionen/ Werknummern:

Sind Versionen oder Werknummern in der Ersatzteilliste angegeben, ist anhand dieser vor Bestellung zu prüfen, welches Bauteil für ihr Gerät verwendet werden muss.

### Lackierte Teile:

Bei Bestellungen von lackierten Teilen welche in der Ersatzteilliste nicht in verschiedenen Farben ausgewiesen sind, ist zusätzlich die Farbnummer oder Farbe mit anzugeben.

### Technische Änderungen:

Technische Änderungen sowie das Recht der ausschließlichen Auswertung unseres geistigen Eigentums behalten wir uns vor.

## EN INSTRUCTIONS

### Other languages:

This list of spare parts is also available in other languages. You can get this list from [www.kaercher.com](http://www.kaercher.com) in the Service division. The designation of the part number e.g. 75456380 is equal to 7.545-638.0.

### Quantity details:

The quantity details in the spare parts list correspond to the number of pieces of the component installed in the assembly group.

### Piece goods:

Spare parts that are sold as piece goods are to be cut to the desired length. The quantities have been indicated as minimum order quantity =1m and must be rounded off to the full meter figure depending on your requirements.

### Version/ Plant numbers:

If version or plant numbers are mentioned in the spare parts list, then use the same to check before ordering which spare part needs to be used for your appliance.

### Painted parts:

While ordering painted parts that are not mentioned in the spare parts list in their colour variations, please mention the colour number or the colour you require.

### Technical changes:

We reserve the right to make technical changes as well as the right to exclusive use of our intellectual property.

## FR REMARQUES

### Autres langues:

Cette liste de pièces de rechange est disponible en autres langues. Cela est disponible sous [www.kaercher.com](http://www.kaercher.com) dans le menu Service. La désignation du numéro de pièce, par ex. 75456380, correspond au numéro de pièce 7.545-638.0.

### Indications de quantité:

Les indications de quantité dans la liste de pièces de rechange correspondre aux nombres de pièces des composant utilisées dans la construction.

### Matériel au mètre:

Les pièces de rechange qui sont livrées au mètre doivent être raccourcies à longueur souhaitée par l'acheteur même. Les nombres des pièces sont indiquées en quantité de commande minimale = 1m et doivent être augmentés selon le besoin à une chiffre de mètre complète.

### Versions/ Numéros d'usine:

Lorsqu'il sont indiquées des versions ou des numéros d'usine dans la liste de pièces de rechange, vous devez vérifier que composant doit être utilisé pour votre appareil.

### Pièces laquées:

Pour commander des pièces laquées, où les différentes couleurs ne sont pas indiquées dans la liste des pièces de rechange, vous devez indiquer en plus le numéro de la couleur ou seulement la couleur.

### Modifications techniques:

Nous nous réservons la possibilité des modifications techniques ainsi le droit d'exploitation exclusive de notre propriété intellectuelle.

## IT AVVERTENZE

### Altre lingue:

Il presente elenco di parti di ricambio è disponibile sul nostro sito Web anche in altre lingue: sotto [www.kaercher.com](http://www.kaercher.com) alla voce "Service".

L'indicazione del codice pezzo, ad es. 75456380, corrisponde al codice pezzo 7.545-638.0

### Indicazioni di quantità:

Le indicazioni di quantità riportate dall'elenco "parti di ricambio" corrispondono al numero delle singole componenti contenute nella rispettiva unità.

### Merce a metro:

Le parti di ricambio fornite come "merce a metro" devono venire in seguito accorciate alla lunghezza necessaria per il montaggio. La quantità unitaria è indicata come "quantità minima di ordinazione = 1m" e deve all'occorrenza venire moltiplicata per il numero intero di metri necessari.

### Versioni / Numeri di fabbricazione:

Quando l'elenco "parti di ricambio" riporta diverse versioni o numeri di fabbricazione, confrontare la versione o il numero di fabbricazione del ricambio desiderato con quelle/i presenti nell'elenco e indicarla/o al momento dell'ordinazione.

### Parti di ricambio verniciate:

Nel caso di ricambi verniciati, se l'elenco parti di ricambio non ne riporta espressamente i diversi colori, al momento dell'ordinazione è necessario indicare anche il colore o il numero del colore desiderato.

### Modifiche tecniche:

Ci riserviamo il diritto di apportare modifiche tecniche così come il diritto di utilizzo esclusivo della nostra proprietà intellettuale.

## ES INDICACIONES

### Otros idiomas:

La lista de piezas de repuesto se puede adquirir en otros idiomas. La puede adquirir en [www.kaercher.com](http://www.kaercher.com) en el área de servicios.

La notación de los números de las piezas, p.ej. 75456380 corresponde al número de pieza 7.545-638.0.

### Cantidades:

Las indicaciones de cantidades de la lista de piezas de repuesto corresponden al número de piezas montadas en el componente.

### Mercancía por metros:

Las piezas de repuesto que se suministran por metros se pueden cortar al largo deseado. La unidad mínima de pedido es de = 1 m y el número de metros completos se puede aumentar según necesidad.

### Versiones/números de fábrica:

Si se indica la versión o número de fábrica en la lista de piezas de repuesto, se debe comprobar en ella la pieza a usar para su aparato antes de realizar el pedido.

### Piezas lacadas:

Al realizar pedidos de piezas lacadas que no estén indicadas en los diferentes colores en la lista de piezas de repuesto, se debe indicar también la referencia del color o el color.

### Modificaciones técnicas:

Reservados los derechos de realizar modificaciones técnicas y aprovechar nuestra propiedad intelectual.

## PL WSKAZÓWKI

### Pozostałe języki:

Ta lista części zamiennych jest dostępna w także w innych językach. Mogą ją Państwo pobrać ze strony [www.kaercher.com](http://www.kaercher.com) w dziale Serwis.

Sposób zapisywania numeru części, np. 75456380, odpowiada numerowi części 7.545-638.0.

### Dane ilości:

Dane ilości podane w liście części zamiennych odpowiadają liczbie sztuk podzespołów tworzących dany moduł.

### Towar sprzedawany na metry:

Części zamienne dostarczane jako towar sprzedawany na metry po zamontowaniu należy samodzielnie skrócić do potrzebnej długości. Liczba sztuk podana jest jako minimalna ilość zamówienia = 1m i w zależności od potrzeb zwiększa się ją o kolejne pełne metry.

### Wersje/ Numer zakładu:

Jeżeli w liście części zamiennych podane są wersje lub numery zakładu, przed zamówieniem na ich podstawie należy sprawdzić, który podzespół stosuje się w Państwa urządzeniu.

### Części lakierowane:

W przypadku zamówień części lakierowanych, które w liście części zamiennych nie podano w wielu kolorach, należy dodatkowo zaznaczyć nr koloru lub kolor.

### Zmiany techniczne:

Zastrzegamy sobie prawo do zmian technicznych oraz wyłącznego wykorzystywania naszej własności intelektualnej.

## **RU УКАЗАНИЯ:**

### **Другие языки:**

Данный список запасных частей также доступен на других языках. Вы найдете его на сайте [www.kaercher.com](http://www.kaercher.com) в разделе Service  
Маркировка номера детали, например, 75456380, соответствует номеру детали 7.545-638.0.

### **Указание количества:**

Количественные данные в списке запасных частей соответствуют числу компонентов, входящих в состав узлов.

### **Товар, продаваемый на метры:**

Запасные части, продающиеся на метры, необходимо обрезать до нужной длины. Число изделий указано в виде минимального объема заказа = 1м и их количество можно округлить до требуемого по мере необходимости.

### **Варианты исполнения/заводские номера:**

Если варианты исполнения или заводские номера указаны в списке запасных частей, то перед заказом необходимо проверить, какая деталь подходит для вашего устройства.

### **Лакированные детали:**

При заказе лакированных деталей, варианты расцветки которых не указаны в списке запасных частей, необходимо дополнительно указать номер цвета или необходимый для вас цвет.

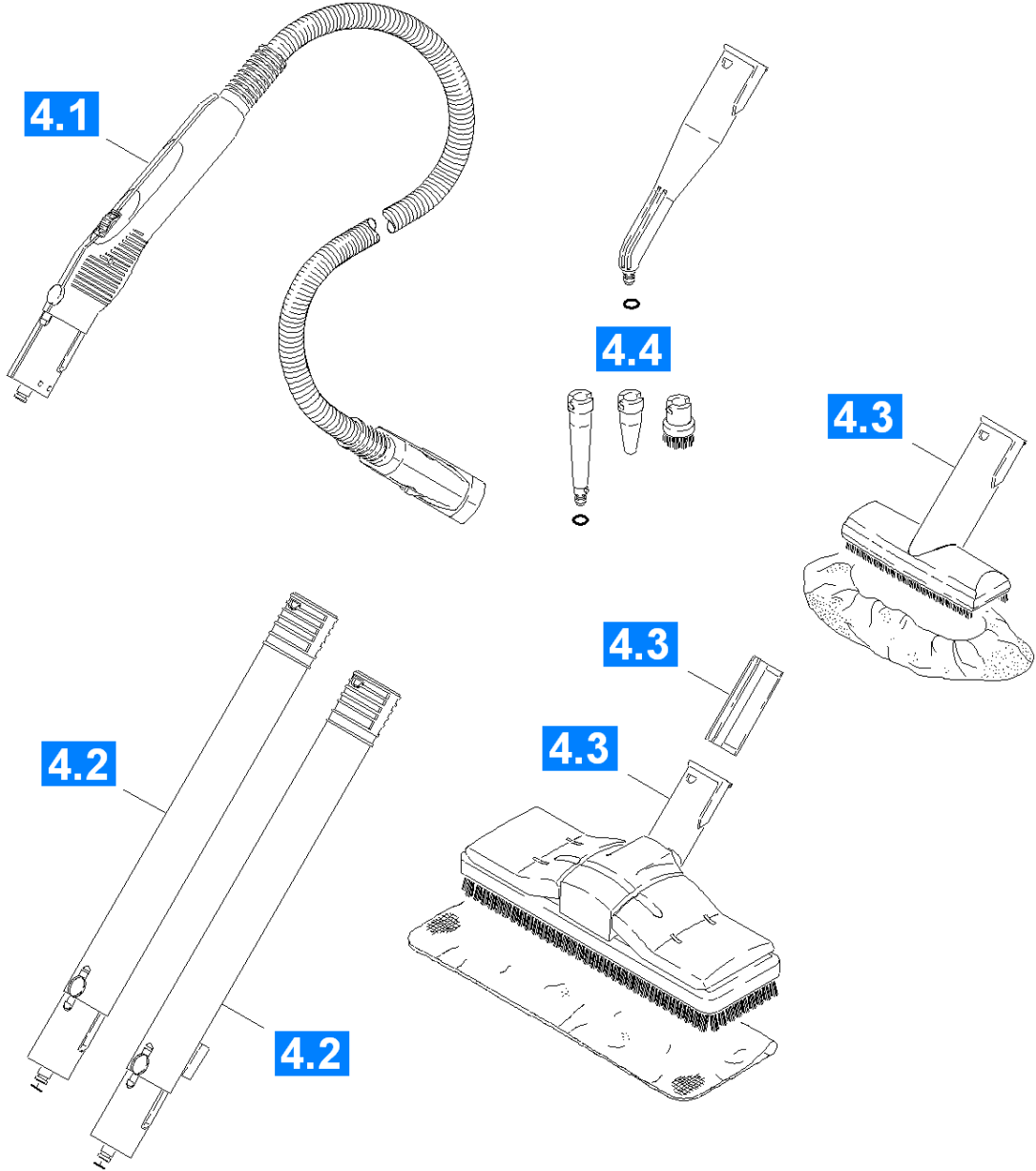
### **Технические изменения:**

Мы оставляем за собой право на технические изменения, а также право на исключительное использование нашей интеллектуальной собственности.

## Table of contents

---

<b>Spare parts list Zephyr (5.970-730.0)</b> .....	6
10 Appliance individual parts (0.208-660.0).....	8
11 Appliance top part (0.208-661.0).....	9
12 Appliance bottom part (0.208-679.0).....	12
20 Steam drum (0.208-662.0).....	14
30 Tank water (0.208-663.0).....	16
31 Tank water (0.208-664.0).....	17
32 Vibrating piston pump (0.208-665.0).....	19
40 Accessories (0.208-666.0).....	21
41 Steam hose (0.208-667.0).....	23
42 Extension (0.208-668.0).....	26
43 Brushes (0.208-669.0).....	28
44 Point jet nozzle (0.208-670.0).....	30



**Spare parts list Zephyr (5.970-730.0)**

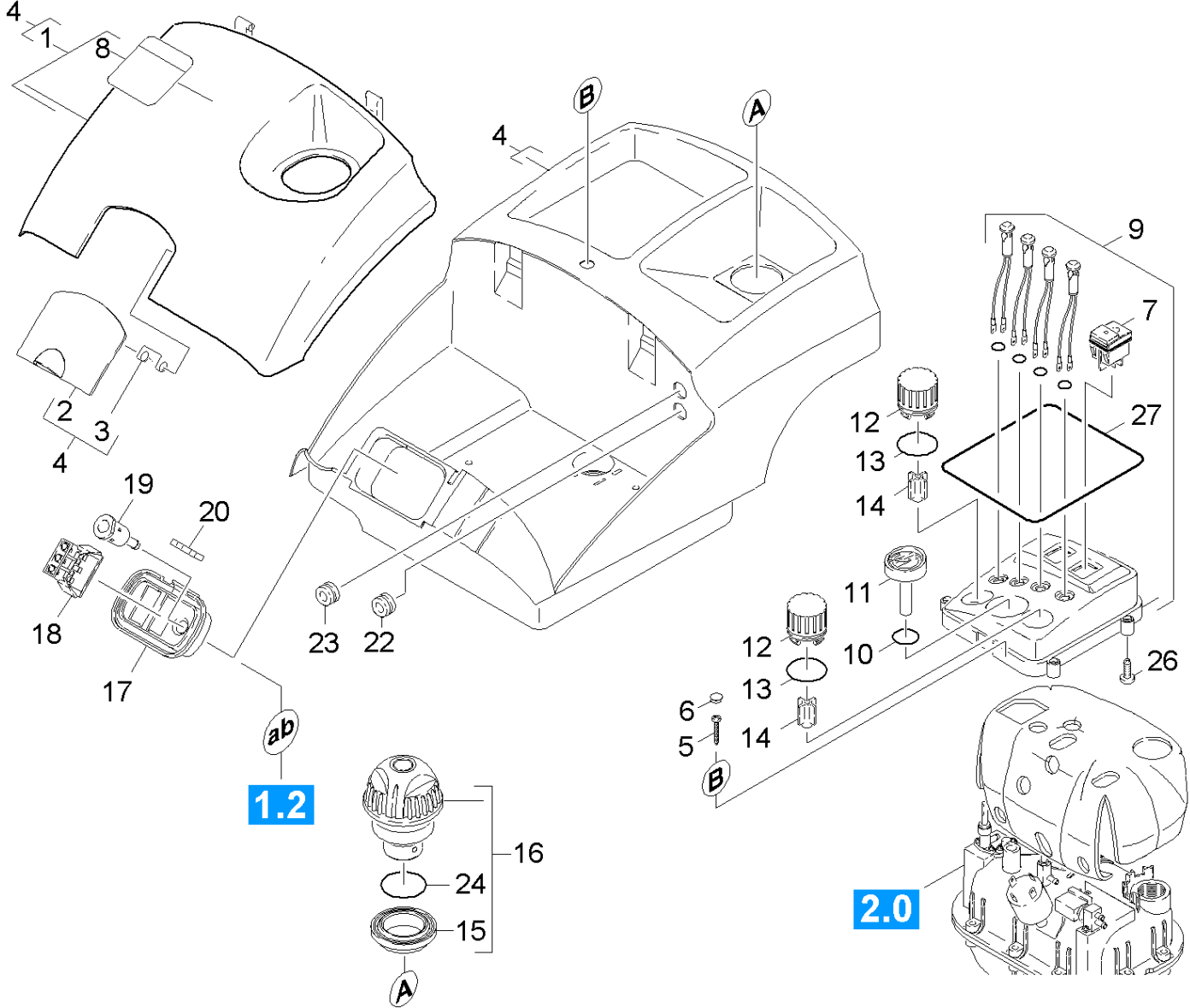
---

Pos	Material #	Name
10	0.208-660.0	Appliance individual parts
20	0.208-662.0	Steam drum
30	0.208-663.0	Tank water
40	0.208-666.0	Accessories

**10 Appliance individual parts (0.208-660.0)**

---

Pos	Material #	Name	Qty.	Unit
11	0.208-661.0	Appliance top part	1.000	ST
12	0.208-679.0	Appliance bottom part	1.000	ST



## 11 Appliance top part (0.208-661.0)

ET/VT (spare/wear parts)	Pos	Material #	Name	Qty.	Unit	from ser.nr.	up to ser.nr.
	1	5.068-199.0	Cover blue	1.000	ST	0000000000	0000000000
	2	5.064-280.0	Cover blue	1.000	ST	0000000000	0000000000
	3	5.332-343.0	Torsion spring cover	1.000	ST	0000000000	0000000000
	4	4.066-370.0	Housing kit blue - Zephyr n.f.Ersatz	1.000	ST	0000000000	0000000000
	5	6.303-200.0	Screw 5x25-IN6RD	1.000	ST		
	6	5.033-341.0	Cap blau	1.000	ST	0000000000	0000000000
	7	6.631-989.0	Switch	2.000	ST	0000000000	0000000000
	8	5.392-075.0	Label Zephyr	1.000	ST		
	9	4.840-016.0	Switch desk complete NEU -USA	1.000	ST	0000000000	0000000000
	10	6.362-411.0	O-Ring seal 25,0 X 2,0 -NBR 70	1.000	ST	0000000000	0000000000
X	11	6.423-064.0	Temperature gauge pointer	1.000	ST	0000000000	0000000000
	12	5.321-529.0	Turning knob	2.000	ST	0000000000	0000000000
	13	6.362-522.0	O-Ring seal 24,0 X 2,0	2.000	ST	0000000000	0000000000
	14	5.321-485.0	Handhold turret	2.000	ST	0000000000	0000000000
	15	5.363-537.0	Seal	1.000	ST	0000000000	0000000000
X-X	16	4.590-086.0	Safety lock 3/4"	1.000	ST	0000000000	0000000000
	17	5.031-262.0	Plug socket	1.000	ST	0000000000	0000000000
	18	6.600-105.0	Plug socket element black	1.000	ST	0000000000	0000000000
	19	5.409-514.0	Nipple	1.000	ST	0000000000	0000000000
	20	5.363-364.0	Seal	1.000	ST	0000000000	0000000000
	22	6.641-402.0	Wire protecting sleeve	1.000	ST	0000000000	0000000000
	23	6.647-881.0	Cable gland	1.000	ST	0000000000	0000000000
X-X	24	6.362-927.0	O-Ring seal 21,89X 2,62 -EPDM	1.000	ST	0000000000	0000000000
	25	6.280-175.0	Heat master paste	1.000	ST	0000000000	0000000000
	26	7.303-095.0	Screw 4x 12-ST-10.9-R2R (IN6RD)	4.000	ST	0000000000	0000000000

11 Appliance top part (0.208-661.0)

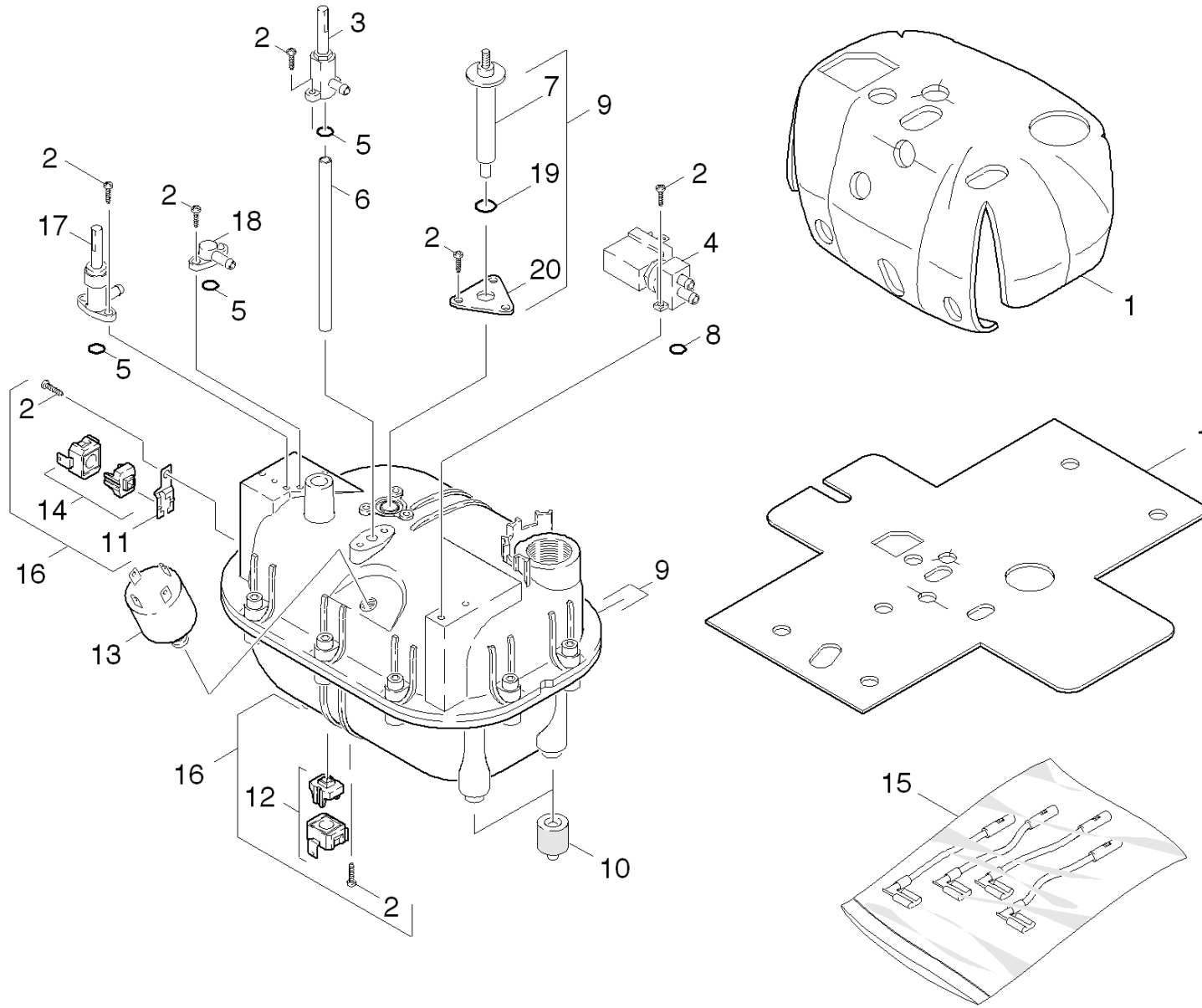
---

ET/VT (spare/wear parts)	Pos	Material #	Name	Qty.	Unit	from ser.nr.	up to ser.nr.
	27	5.363-347.0	Seal	1.000	ST	0000000000	0000000000



**12 Appliance bottom part (0.208-679.0)**

ET/VT (spare/wear parts)	Pos	Material #	Name	Qty.	Unit	from ser.nr.	up to ser.nr.	Footnote text
X-X	1	6.622-207.0	Transformer 10VA 120V / 24V	1.000	ST	0000000000	0000000000	
	2	6.647-791.0	Power cable	1.000	ST	0000000000	0000000000	
	3	6.389-862.0	Hose silicon DN4	1.000	M	0000000000	0000000000	TO ORDER AS CUT GOODS
X-X	4	6.389-993.0	Hose clip 7,5 - 9,0	7.000	ST	0000000000	0000000000	
X-X	5	6.389-882.0	Hose clip 8,5-10,0	1.000	ST	0000000000	0000000000	
	6	6.906-023.0	T-Piece	1.000	ST	0000000000	0000000000	
	7	6.303-200.0	Screw 5x25-IN6RD	4.000	ST	0000000000	0000000000	
	8	5.515-108.0	Impeller 135	2.000	ST	0000000000	0000000000	
	9	5.481-206.0	Lever	1.000	ST	0000000000	0000000000	
	10	5.481-200.0	EXTENSION HEBEL	2.000	ST	0000000000	0000000000	
	11	6.435-250.0	Castor	1.000	ST	0000000000	0000000000	
	12	6.303-122.0	M4 .2X13 DIN 7981 TORX T15 PAN HD HI/LO	2.000	ST	0000000000	0000000000	
	13	4.066-246.0	Housing black only for replacement	1.000	ST	0000000000	0000000000	
	16	5.031-434.0	Holder-up	2.000	ST	0000000000	0000000000	
	17	5.003-143.0	Plate	2.000	ST	0000000000	0000000000	
X-X	18	6.390-162.0	Hose clip	1.000	ST	0000000000	0000000000	
X	19	6.906-024.0	Hose sheathed	1.000	ST	0000000000	0000000000	



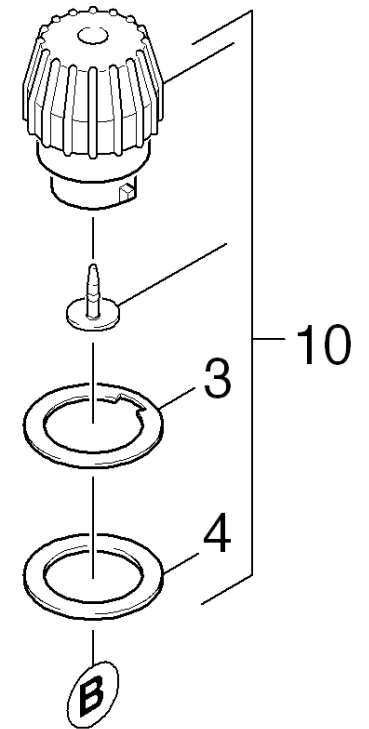
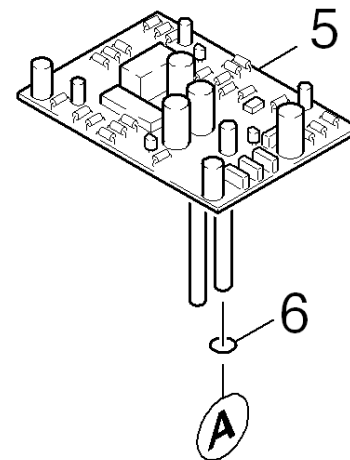
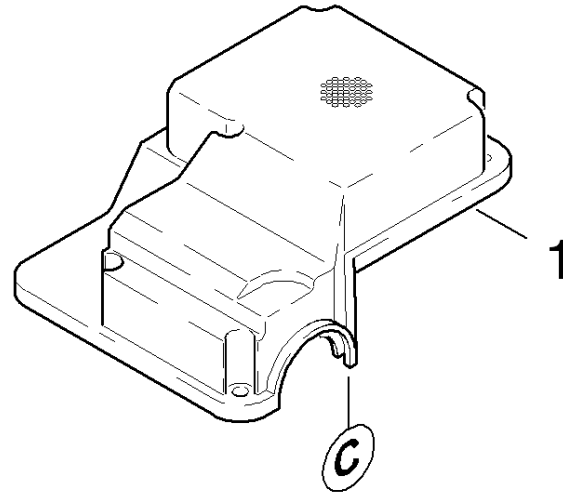
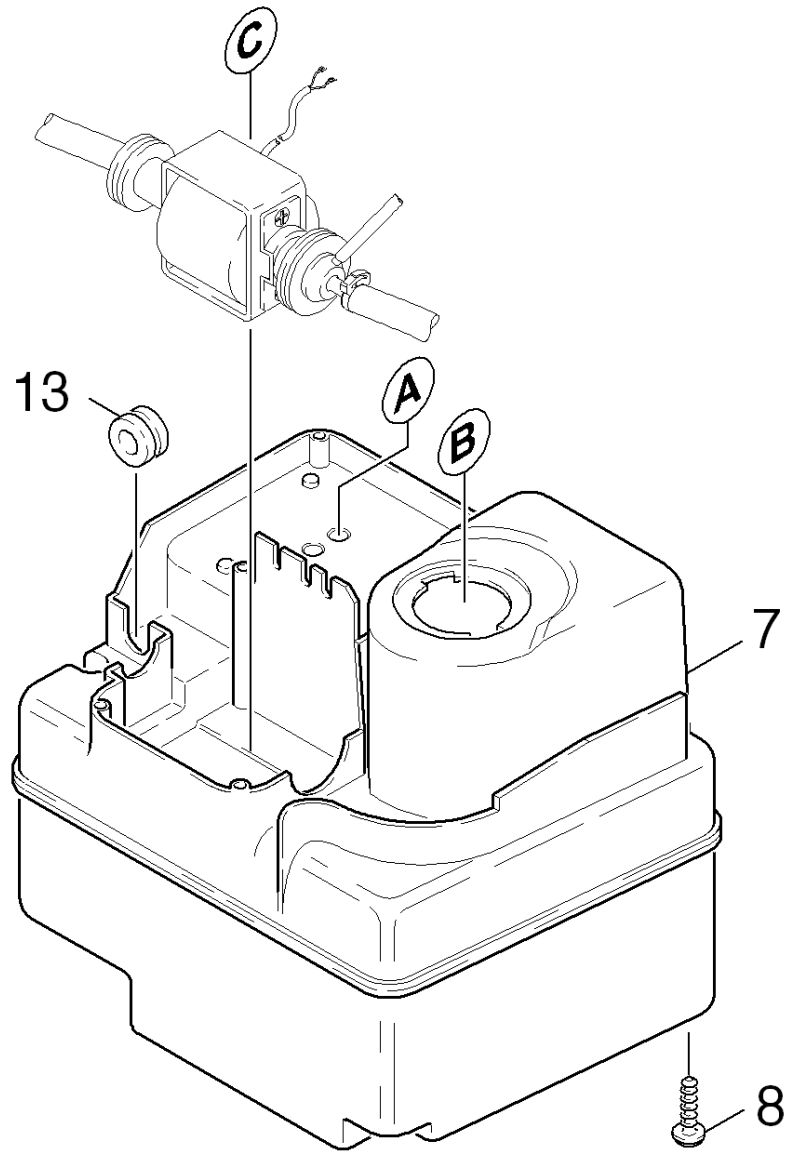
20 Steam drum (0.208-662.0)

ET/VT (spare/wear parts)	Pos	Material #	Name	Qty.	Unit	from ser.nr.	up to ser.nr.
	1	5.673-119.0	Insulating	1.000	ST	0000000000	0000000000
	2	7.303-032.0	Screw M4x12 -St-R2R (In6Rd)	13.000	ST	0000000000	0000000000
	3	6.686-006.0	Control valve mechanical	1.000	ST	0000000000	0000000000
	4	6.686-008.0	Solenoid valve	1.000	ST	0000000000	0000000000
X-X	5	6.362-186.0	O-Ring seal 7,65X 1,78	3.000	ST	0000000000	0000000000
	6	5.028-765.0	Tube hotwater	1.000	ST	0000000000	0000000000
	7	5.107-204.0	Probe	1.000	ST	0000000000	0000000000
X-X	8	6.362-633.0	O-Ring seal 8,73X 1,78	1.000	ST	0000000000	0000000000
	9	4.070-333.0	Pressure tank 120V	1.000	ST		0000000000
X	10	5.767-006.0	Rubber buffer	4.000	ST	0000000000	0000000000
	12	6.631-991.0	Thermostat water deficiency	1.000	ST	0000000000	0000000000
	13	6.412-280.0	Pressure controller	1.000	ST	0000000000	0000000000
	14	6.631-990.0	Thermostat	1.000	ST	0000000000	0000000000
	15	6.648-640.0	Cable set repair *	1.000	ST	0000000000	0000000000
	16	4.744-110.0	Spare parts set thermostat	1.000	ST	0000000000	0000000000
	17	6.686-066.0	Control valve	1.000	ST	0000000000	0000000000
	18	5.402-580.0	Elbow connector	1.000	ST	0000000000	0000000000
	19	6.363-032.0	O-Ring seal 12,42X1,78	1.000	ST	0000000000	0000000000
	20	5.001-906.0	Plate holder probe	1.000	ST	0000000000	0000000000

**30 Tank water (0.208-663.0)**

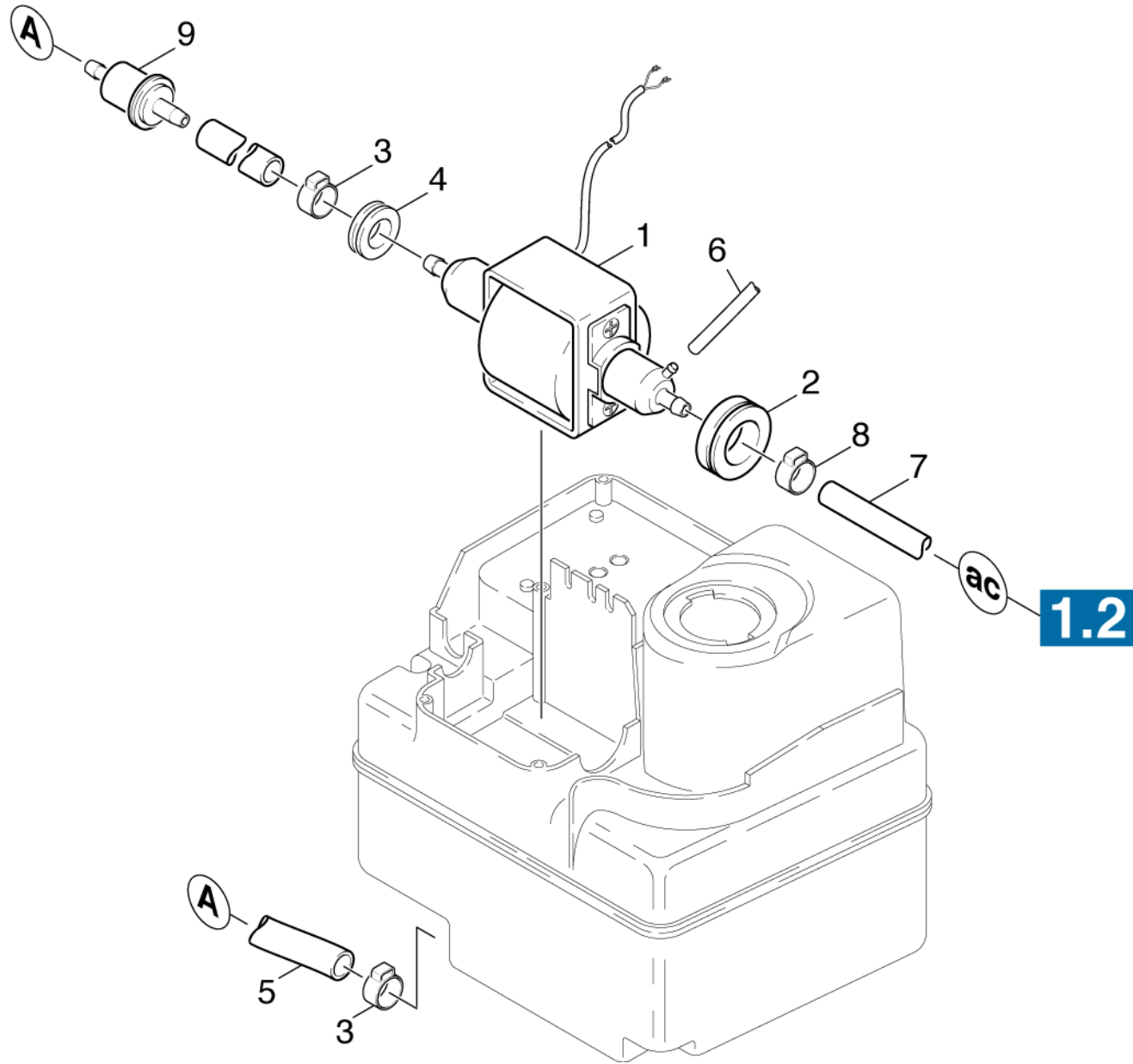
---

Pos	Material #	Name	Qty.	Unit
31	0.208-664.0	Tank water	1.000	ST
32	0.208-665.0	Vibrating piston pump	1.000	ST



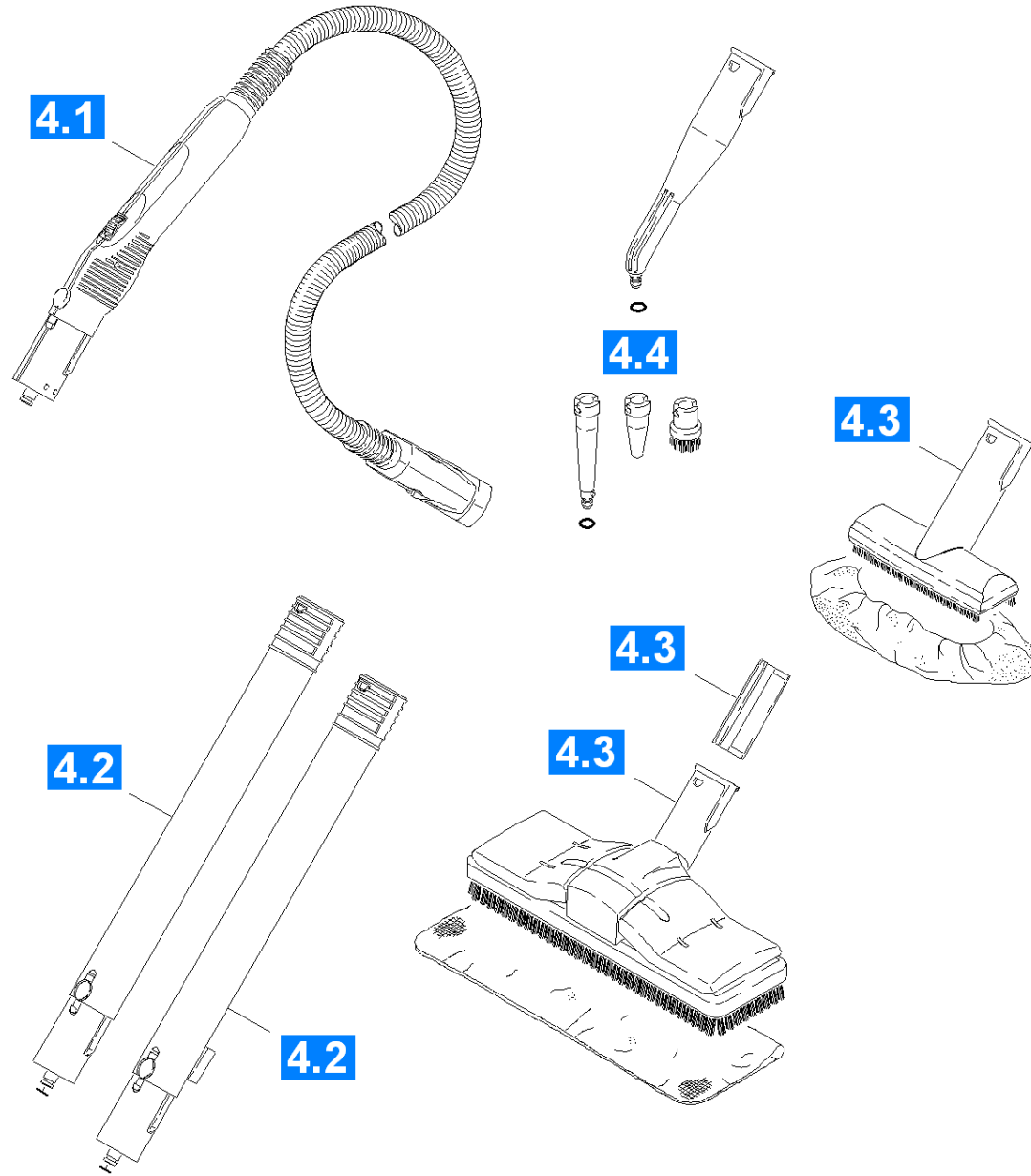
**31 Tank water (0.208-664.0)**

ET/VT (spare/wear parts)	Pos	Material #	Name	Qty.	Unit	from ser.nr.	up to ser.nr.
	1	5.063-837.0	Cover box	1.000	ST	0000000000	0000000000
	3	5.115-696.0	Washer	1.000	ST	0000000000	0000000000
	4	5.363-368.0	Joint ring 40	1.000	ST	0000000000	0000000000
	5	4.839-227.0	Electronics	1.000	ST	0000000000	0000000000
X	6	6.362-401.0	O-Ring seal 3,1 X 1,6	2.000	ST	0000000000	0000000000
	7	5.070-515.0	Tank	1.000	ST	0000000000	0000000000
	8	6.303-318.0	Screw 3,5x12-10.9-R2R (IN6RD)	7.000	ST	0000000000	0000000000
	10	4.075-010.0	Closure box	1.000	ST	0000000000	0000000000
	13	6.641-402.0	Wire protecting sleeve	1.000	ST	0000000000	0000000000



**32 Vibrating piston pump (0.208-665.0)**

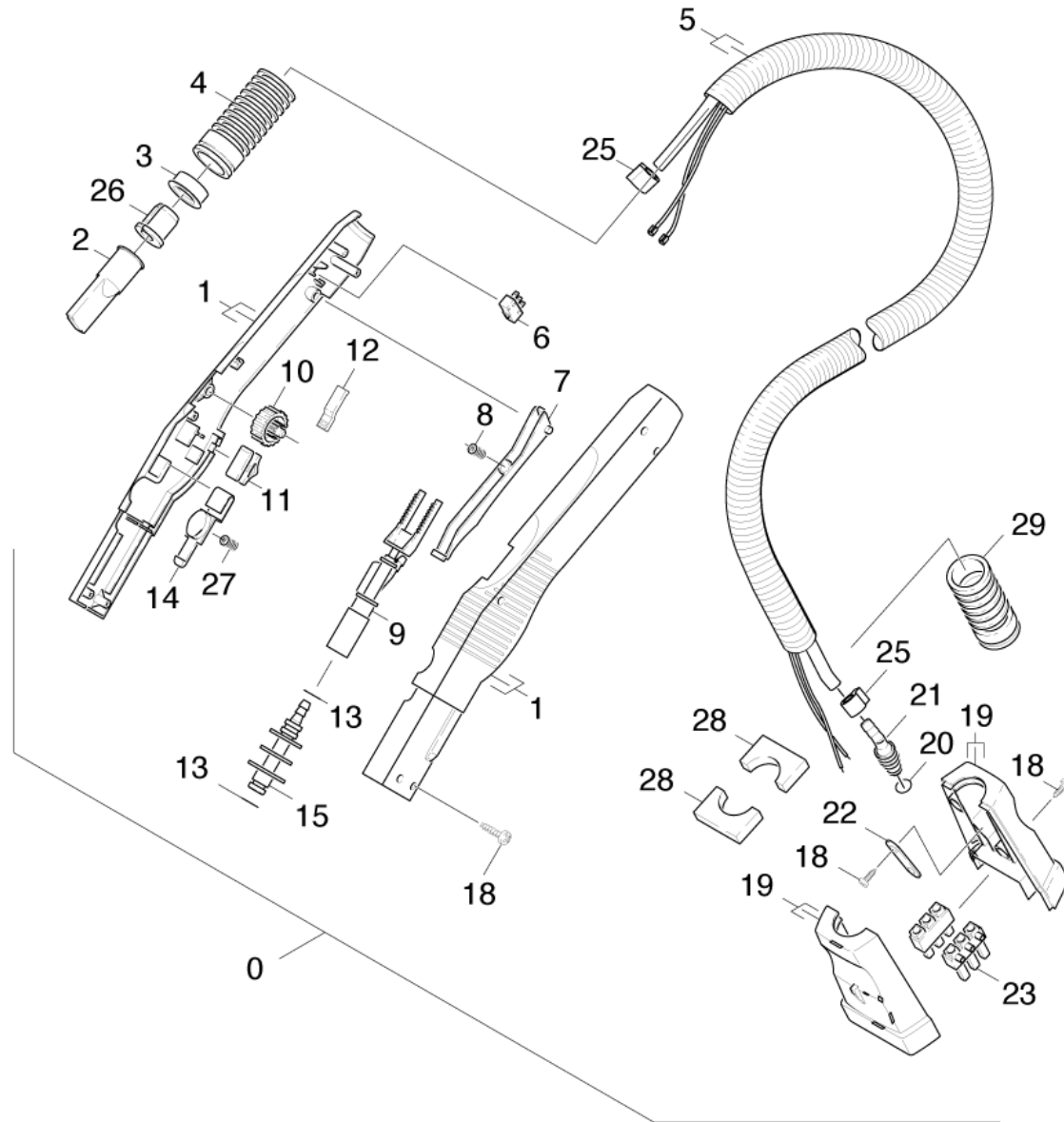
ET/VT (spare/wear parts)	Pos	Material #	Name	Qty.	Unit	from ser.nr.	up to ser.nr.	Footnote text
X-X	1	6.473-378.0	Motor pump 120V	1.000	ST	0000000000	0000000000	
	2	5.363-432.0	Joint ring 30	1.000	ST	0000000000	0000000000	
X-X	3	6.389-993.0	Hose clip 7,5 - 9,0	2.000	ST	0000000000	0000000000	
	4	5.363-366.0	Joint ring 21	1.000	ST	0000000000	0000000000	
	5	6.389-862.0	Hose silicon DN4	1.000	M	0000000000	0000000000	TO ORDER AS CUT GOODS
	6	6.390-287.0	Hose D 3 x 1,35	1.000	ZST	0000000000	0000000000	TO ORDER AS CUT GOODS
X	7	6.906-024.0	Hose sheathed	1.000	ST	0000000000	0000000000	
X-X	8	6.390-162.0	Hose clip	1.000	ST	0000000000	0000000000	
X	9	6.414-439.0	Filter fine dust	1.000	ST	0000000000	0000000000	



**40 Accessories (0.208-666.0)**

---

Pos	Material #	Name	Qty.	Unit
41	0.208-667.0	Steam hose	1.000	ST
42	0.208-668.0	Extension	1.000	ST
43	0.208-669.0	Brushes	1.000	ST
44	0.208-670.0	Point jet nozzle	1.000	ST



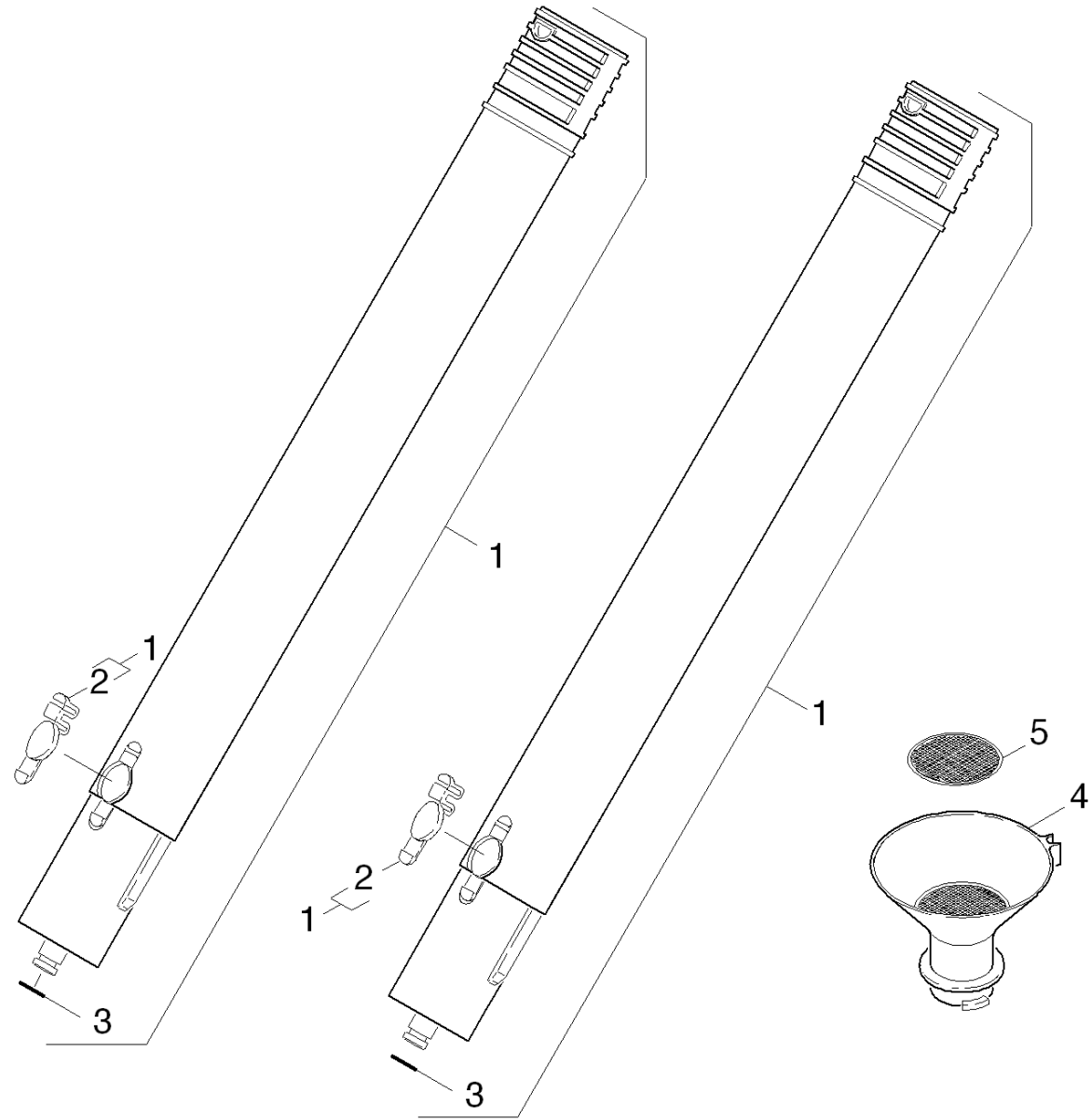
**41 Steam hose (0.208-667.0)**

ET/VT (spare/wear parts)	Pos	Material #	Name	Qty.	Unit	from ser.nr.	up to ser.nr.
X	0	4.321-114.0	Steam hose complete black RAL 9005	1.000	ST	0000000000	0000000000
	1	5.321-596.0	Handhold few black	1.000	ST	0000000000	0000000000
	2	5.367-024.0	Diaphragm	1.000	ST	0000000000	0000000000
	3	5.367-025.0	Ring diaphragm	1.000	ST	0000000000	0000000000
	4	7.777-999.0	Stockpiling discontinued	2.000	ST	0000000000	0000000000
	5	4.440-603.0	Hose complete black nur fuer Ersatz	1.000	ST	0000000000	0000000000
	6	6.631-802.0	Micro switch	1.000	ST	0000000000	0000000000
	7	7.777-999.0	Stockpiling discontinued	1.000	ST	0000000000	0000000000
	8	5.332-168.0	Pressure spring	1.000	ST	0000000000	0000000000
	9	4.580-368.0	Valve complete	1.000	ST	0000000000	0000000000
	10	7.777-999.0	Stockpiling discontinued	1.000	ST	0000000000	0000000000
	11	5.032-452.0	Slider	1.000	ST	0000000000	0000000000
	12	5.031-125.0	Notch	1.000	ST	0000000000	0000000000
X-X	13	6.362-922.0	O-Ring seal 8,73x1,78	2.000	ST	0000000000	0000000000
	14	5.037-155.0	Hook yellow	1.000	ST	0000000000	0000000000
	15	7.777-999.0	Stockpiling discontinued	1.000	ST	0000000000	0000000000
	18	7.303-092.0	Screw 3x12 -10.9-R2R (K-In6Rd)	10.000	ST	0000000000	0000000000
	19	5.032-780.0	Plug shells	1.000	ST	0000000000	0000000000
X-X	20	6.362-923.0	O-Ring seal 6,75X 1,78	1.000	ST	0000000000	0000000000
	21	5.409-515.0	Nipple for steam hose	1.000	ST	0000000000	0000000000
	22	6.647-513.0	Strain relief	1.000	ZST	0000000000	0000000000
	23	6.646-325.0	Plug element	2.000	ST	0000000000	0000000000
	25	6.389-884.0	Hose clip 11,8	2.000	ST	0000000000	0000000000
	26	5.031-123.0	Strain relief	1.000	ST	0000000000	0000000000
	27	5.332-373.0	Helical spring	1.000	ST	0000000000	0000000000

41 Steam hose (0.208-667.0)

---

ET/VT (spare/wear parts)	Pos	Material #	Name	Qty.	Unit	from ser.nr.	up to ser.nr.
	28	5.364-174.0	Flat gasket	2.000	ST	0000000000	0000000000

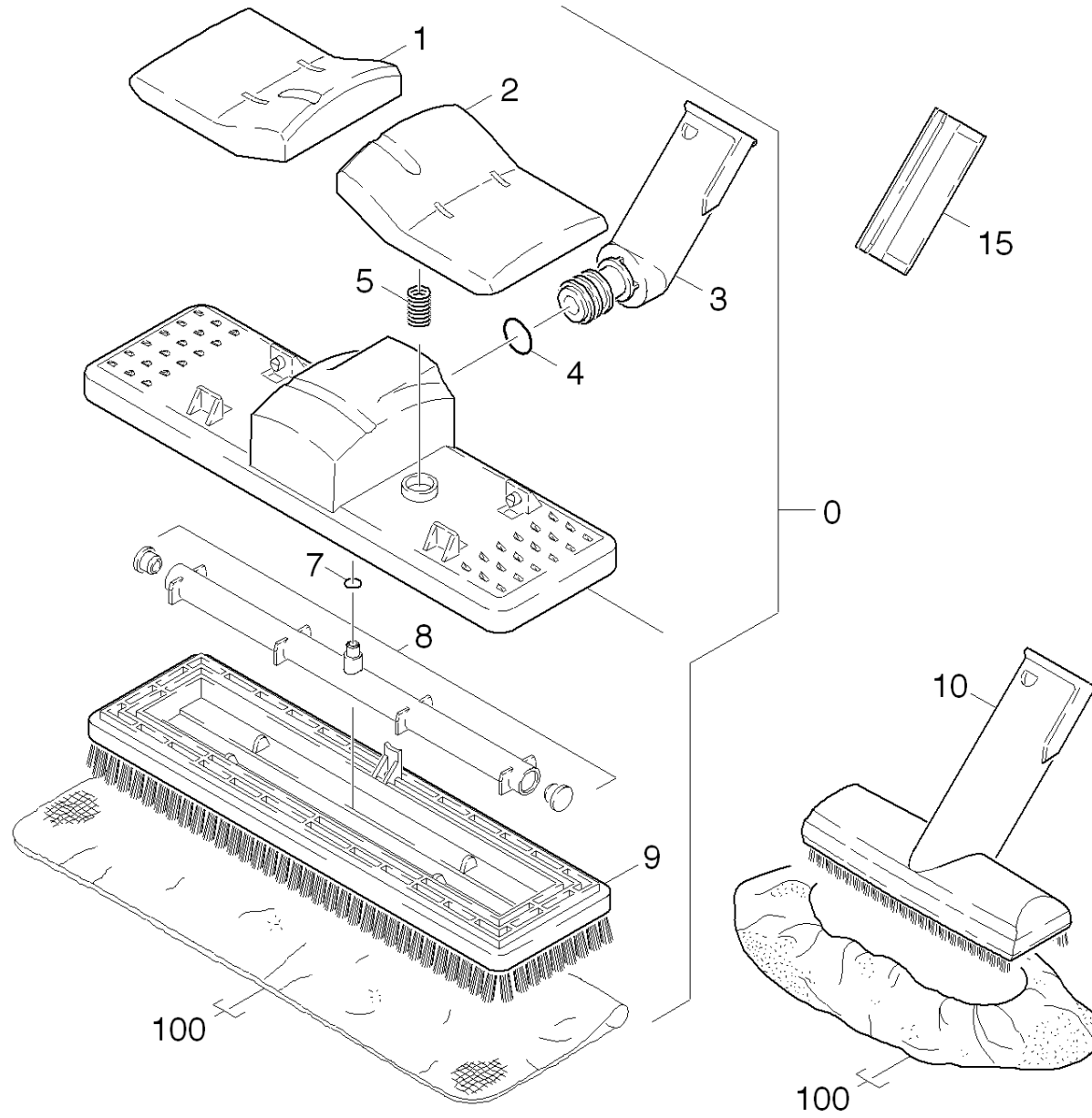


**42 Extension (0.208-668.0)**

---

ET/VT (spare/wear parts)	Pos	Material #	Name	Qty.	Unit	from ser.nr.	up to ser.nr.
X-X	1	4.127-023.0	Extension pipe	2.000	ST	0000000000	0000000000
	2	5.037-157.0	Snap-fit pipe yellow	2.000	ST	0000000000	0000000000
X-X	3	6.362-922.0	O-Ring seal 8,73x1,78	2.000	ST	0000000000	0000000000
	4	4.013-030.0	Funnel DE 4002	1.000	ST		
	5	5.731-590.0	Filter cartridge RONDE	1.000	ST		

---



43 Brushes (0.208-669.0)

ET/VT (spare/wear parts)	Pos	Material #	Name	Qty.	Unit	from ser.nr.	up to ser.nr.
	0	2.884-278.0	Floor tool large Sonderzubehoer	1.000	ST	0000000000	0000000000
	1	5.044-238.0	Holder black	1.000	ST	0000000000	0000000000
	2	5.044-237.0	Holder black	1.000	ST	0000000000	0000000000
	3	5.408-058.0	Tube elbow	1.000	ST	0000000000	0000000000
	4	6.362-883.0	O-Ring seal 18,0 X 2,5-EPDM	2.000	ST	0000000000	0000000000
X	5	6.330-016.0	Spring	2.000	ST	0000000000	0000000000
	7	6.362-881.0	O-Ring seal 6,07X 1,78 -EPDM	1.000	ST	0000000000	0000000000
	8	5.768-038.0	Nozzle body	1.000	ST	0000000000	0000000000
	9	5.762-237.0	Brush insert black	1.000	ST	0000000000	0000000000
X-X	10	4.130-144.0	Hand nozzle	1.000	ST	0000000000	0000000000
	15	5.031-467.0	Moulded part	1.000	ST	0000000000	0000000000
X-X	100	6.960-019.0	Cloth set	1.000	ST	0000000000	0000000000



**44 Point jet nozzle (0.208-670.0)**

ET/VT (spare/wear parts)	Pos	Material #	Name	Qty.	Unit	from ser.nr.	up to ser.nr.	Footnote text
X-X	1	2.884-281.0	Point jet nozzle	1.000	ST	0000000000	0000000000	
X-X	2	2.884-282.0	POWER NOZZLE	1.000	ST	0000000000	0000000000	
X-X	4	2.863-077.0	Bristle rink set	1.000	ST	0000000000	0000000000	
X-X	4	2.863-075.0	Bristle rink set black CuZn	1.000	ST	0000000000	0000000000	BRASS CONSTRUCTION
	5	6.362-924.0	O-Ring seal 6,02X 2,62	1.000	ST	0000000000	0000000000	
X-X	6	6.362-186.0	O-Ring seal 7,65X 1,78	1.000	ST	0000000000	0000000000	
X-X	7	2.884-281.0	Point jet nozzle	1.000	ST			