



## Electronic Service Manuals

This electronic document is provided as a service to our customers. We do not create the contents of the information contained in this document. Should you have detailed questions pertaining to the information contained in this document, you may contact Michco, or the manufacturer which provided the original information in this electronic deliverable. Michco's only part in this electronic deliverable was the electronic assembly process. By providing this manual on line we are not guaranteeing parts availability.

You may contact Michco through the following methods:

Phone (517) 484-9312 or (800) 331-3339

2011 N. High St. -- Lansing, Michigan -- 48906

Fax: (517) 484-9836

Email: [CustServe@Michco.com](mailto:CustServe@Michco.com)

Web site: [www.Michco.Com](http://www.Michco.Com)

Parts Web site: [www.FloorMachineParts.Com](http://www.FloorMachineParts.Com)

Order Parts on Line at:

**[www.FloorMachineParts.Com](http://www.FloorMachineParts.Com)**

Directly to Parts & Service:

By Email: **[Shop@Michco.com](mailto:Shop@Michco.com)**

By Fax: (517) 702-2041

By Voice: Use numbers above.

**Serving the Cleaning Industry Since 1922**

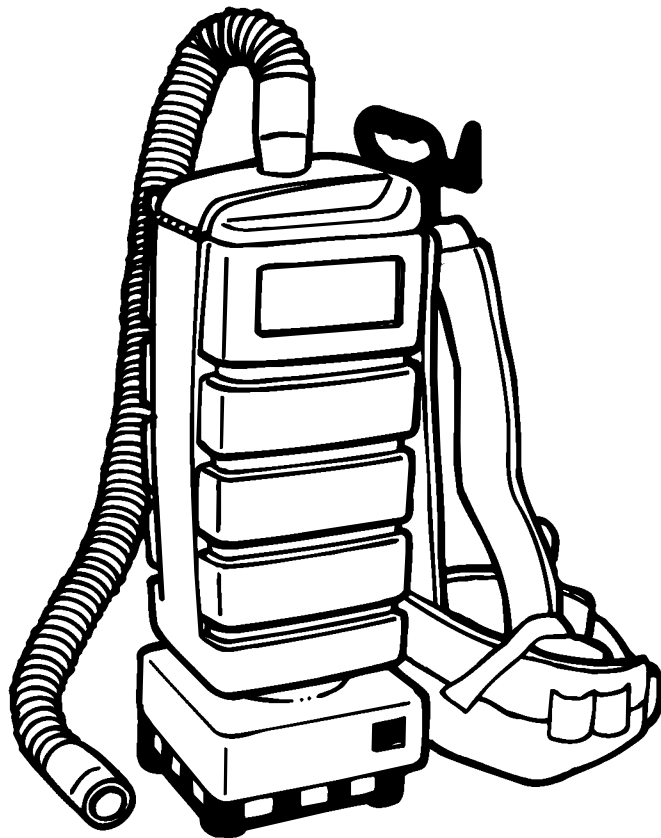
Notice: All copyrighted material remains property of original owners, all trademarks are property of respective owners. Manuals are subject to Manufacturer's reproduction limitations. Originals or reproductions were provided by manufacturers through a request. We make no warranty as to the correctness of information provided in this document and you assume all risk. By placing these manuals on line we are not declaring our corporation to be an manufacturer authorized dealer or provider, please check our web site for authorized manufacturers we represent.



# 3000

Model No.:  
611374

- Parts List (EN)
- Ersatzteilliste (DE)
- Liste Des Pièces (FR)
- Onderdelen Lijst (NL)
- Lista De Repuestos (ES)



CE

611621  
Rev. 00 (02-01)

# PARTS LIST - ERSATZTEILLISTE - LISTE DES PIÈCES - ONDERDELENLIJST - LISTA DE REPUESTOS

**EN**

This manual is furnished with each new TENNANT 3000 Model . A complete illustrated Parts Lists is supplied with this machine, use this list to order parts. Before ordering parts or supplies, be sure to have your machine model number and serial number handy. Parts and supplies may be ordered by phone or mail from any TENNANT parts and service center, distributor or from any of the TENNANT subsidiaries.

**DE**

Dieses Handbuch wird mit jeder neuen TENNANT Modell 3000 ausgeliefert. Vergewissen Sie sich vor der Bestellung von Ersatzteilen oder Zubehör, daß Sie die Modell- und Seriennummer Ihrer Maschine zur Hand haben. Ersatzteile und Zubehör können Sie telefonisch oder schriftlich bei jedem TENNANT -Ersatzteile- und Kundendienst- Zentrum, bei Ihrem TENNANT- Vertragshändler oder einer der TENNANT-Filialen bestellen.

**FR**

Ce manuel accompagne chaque nouvelle machine TENNANT Model 3000. Avant de commander des pièces détachées ou des fournitures, veillez à avoir à portée de la main le numéro de modèle et le numéro de série de votre machine. Vous pouvez commander les pièces détachées et les fournitures par téléphone ou par courrier auprès de tout centre de service après-vente TENNANT, tout distributeur TENNANT agréé ou toute succursale TENNANT.

**NL**

Deze handleiding hoort bij de TENNANT machine type 3000. Zorg ervoor dat u het type- en serienummer van uw machine bij de hand hebt wanneer u een bestelling doorgeeft. U kunt alle benodigde onderdelen en materialen telefonisch of schriftelijk bestellen bij Service Centers, distributeurs of dochterondernemingen van TENNANT.

**ES**

El presente manual acompaña todas las TENNANT Modelo 3000 nuevas. Antes de hacer el pedido de piezas o repuestos, asegúrese de que tenga a mano el número de modelo y el número de serie de la máquina. Puede hacer su pedido de piezas y repuestos por teléfono o por carta a cualquiera de los centros de repuestos y servicio TENNANT, distribuidores o a cualquiera de las sucursales de TENNANT.

## MACHINE DATA - MASCHINEN-DATEN - DONNEES DE LA MACHINE - MACHINEGEGEVENS - DATOS DE LA MÁQUINA

Please fill out at time of installation for future reference.

Bitte halten Sie hier die folgenden Angaben über Ihre Maschine fest, damit Sie diese später nachschlagen können.

Veillez remplir ce cadre au moment de l'assemblage pour vos besoins futurs.

S.v.p. invullen bij ingebruikname voor toekomstige referentie.

Por favor rellene estos datos en el momento de la instalación para utilizarlos como referencia en el futuro.

|                  |                                       |                                   |
|------------------|---------------------------------------|-----------------------------------|
| Model No.-       | Installation Date -                   | Serial Number-                    |
| Modell Nr.-      | Datum Inbetriebnahme -                | Maschinen-Seriennummer-           |
| No. Modèle-      | Date d'installation -                 | No. Série de la Machine-          |
| Modelnr.-        | Datum ingebruikname -                 | Seriennummer-                     |
| Nº Modelo- _____ | Fecha de instalación - ____/____/____ | Nº de serie de la Máquina - _____ |

**PARTS LIST - ERSATZTEILLISTE - LISTE DES PIÈCES -  
ONDERDELENLIJST - LISTA DE REPUESTOS**

---

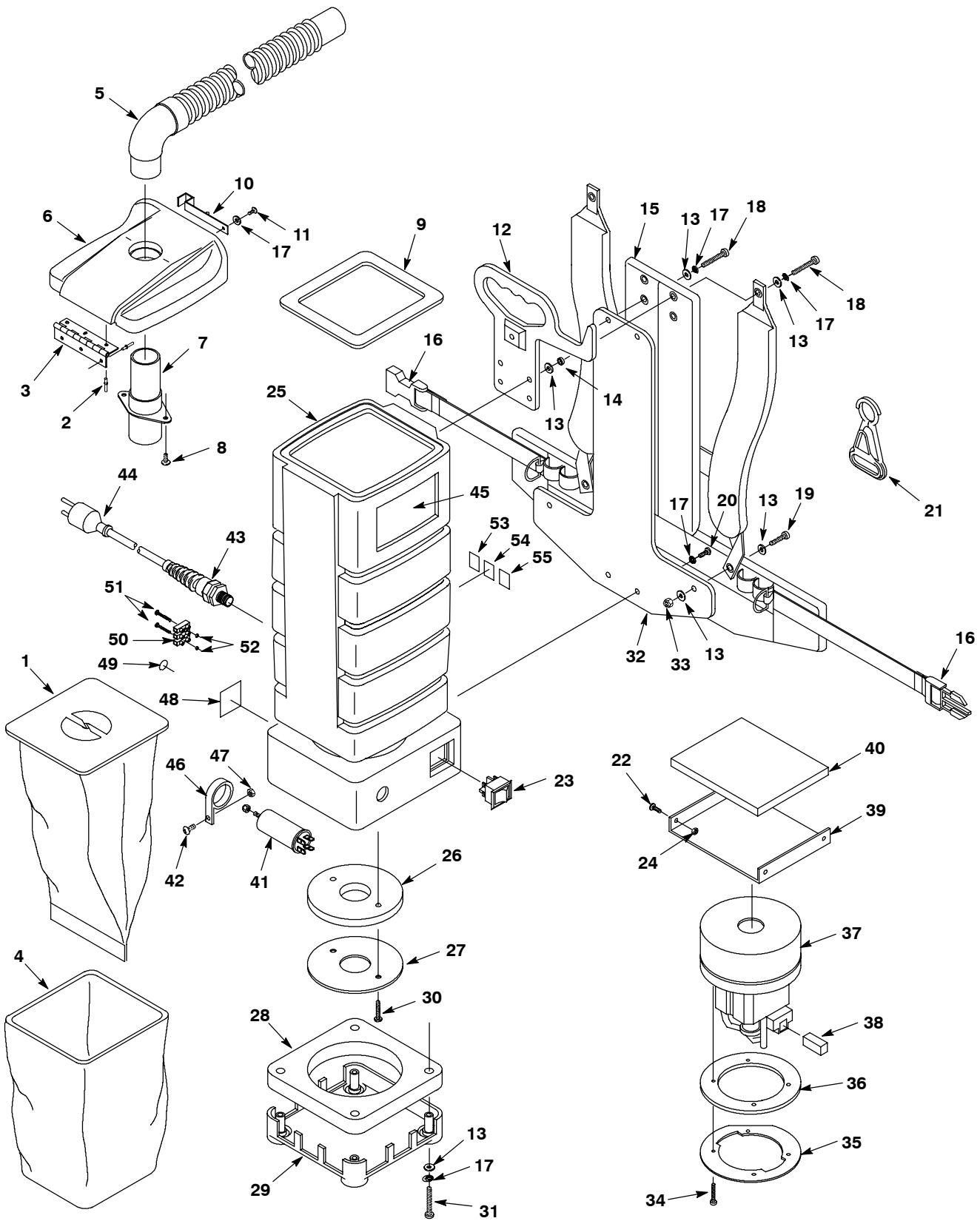
**TABLE OF CONTENTS - INHALTSVERZEICHNIS -  
SOMMAIRE - INHOUDSOPGAVE - ÍNDICE**

**PARTS LIST - ERSATZTEILLISTE - LISTE DES PIÈCES - ONDERDELENLIJST - LISTA DE REPUESTOS**

|  |          |
|--|----------|
| <b>MACHINE</b> .....   | <b>4</b> |
| MASCHINEN  |          |
| MACHINE  |          |
| MACHINE  |          |
| MÁQUINA  |          |
| <b>OPTIONAL EQUIPMENT - SONDERAUSRÜSTUNG - ÉQUIPEMENT AU CHOIX -<br/>EXTRA UITRUSTING - EQUIPO OPCIONAL</b>            |          |
| <b>ACCESSORY KIT</b> .....   | <b>6</b> |
| ZUBEHÖR  |          |
| JEUX D'ACCESSOIRES   |          |
| ACCESSOIRES  |          |
| EQUIPOS DE ACCESORIOS  |          |
| <b>AIR DRIVEN BRUSH BREAKDOWN</b> .....  | <b>7</b> |
| LUFTANGETRIEBENE BÜRSTE  |          |
| BROSSE À COMMANDE À AIR  |          |
| LUCHTAANGEDREVEN BORSTEL   |          |
| CEPILLO MOVIDO POR AIRE  |          |
| <b>BLOWER KIT</b> .....  | <b>8</b> |
| GEBLÄSEZUBEHÖR   |          |
| SOUFFLERIE   |          |
| SET BLAZERHULPSTUKKEN  |          |
| EQUIPO DE ACCESORIOS DE SOPLADO  |          |
| <b>H.E.P.A. FILTER KIT</b> .....   | <b>8</b> |
| H.E.P.A. FILTERZUBEHÖR   |          |
| FILTRE H.E.P.A.  |          |
| SET FILTERHULPSTUKKEN  |          |
| EQUIPO DO ACCESORIO FILTRO H.E.P.A.  |          |
| <b>ELECTRICAL DIAGRAM - ELEKTRISCHES SYSTEM - SYSTÈM ÉLECTRIQUE -<br/>ELEKTRISCH SYSTEEM - ESQUEMA ELÉCTRICO</b> ..... | <b>9</b> |

**PARTS LIST – ERSATZTEILLISTE – LISTE DES PIÈCES –  
 ONDERDELENLIJST – LISTA DE REPUESTOS**

**MACHINE - MASCHINEN - MACHINE - MACHINE - MÁQUINA**



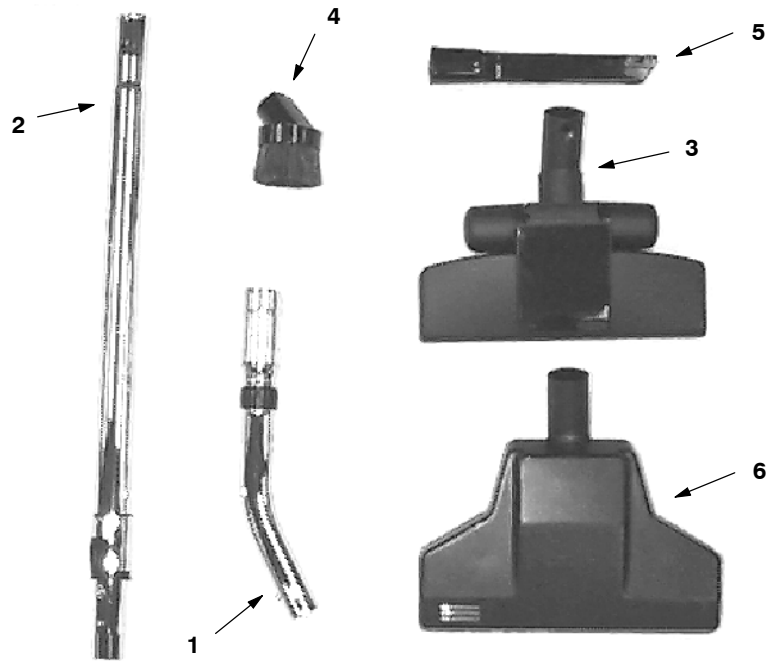
**PARTS LIST – ERSATZTEILLISTE – LISTE DES PIÈCES –  
ONDERDELENLIJST – LISTA DE REPUESTOS**

**MACHINE - MASCHINEN - MACHINE - MACHINE - MÁQUINA**

| REF | PART # | DESCRIPTION              | BEZEICHNUNG      | DESIGNATION      | OMSCHRIJVING    | DESCRIPCIÓN     | QTY |
|-----|--------|--------------------------|------------------|------------------|-----------------|-----------------|-----|
| 1   | 603373 | BAG, PAPER (CASE OF 100) | STAUBBEUTEL      | SAC À POUSSIÈRE  | STOFZAK, PAPIER | BOLSO, PAPEL    | 1   |
|     | 900027 | BAG, CLOTH (OPTIONAL)    | STAUBBEUTEL      | SAC À POUSSIÈRE  | STOFZUIGERZAK   | BOLSO           | 1   |
| 2   | 609264 | RIVET, POP               | NIET             | RIVET            | POPNAGEL        | REMACHE         | 6   |
| 3   | 230861 | HINGE, COVER             | SCHARNIER        | CHARNIERE        | SCHARNIER       | BISAGRA         | 1   |
| 4   | 603463 | BAG, SECONDARY FILTER    | STAUBBEUTEL      | SAC À POUSSIÈRE  | STOFZUIGERZAK   | BOLSO           | 1   |
| 5   | 603259 | HOSE, 1.5X50" 90° CUFF   | SCHLAUCH         | DURITE           | SLANG           | MANGUERA        | 1   |
| 6   | 607753 | COVER, TEAL              | DECKEL           | COUVERCLE        | DEKSEL          | CUBIERTA        | 1   |
| 7   | 160485 | ADAPTER, HOSE            | VERBINDUNGSGROHR | RACCORD          | VERLOOPSTUK     | ADAPTOR         | 1   |
| 8   | 140197 | SCREW, 10-24X3/8         | SCHRAUBE         | VIS              | SCHROEF         | TORNILLO        | 2   |
| 9   | 102558 | GASKET, COVER            | DICHTUNG         | JOINT            | PAKKING         | JUNTA           | 1   |
| 10  | 605016 | LATCH, COVER             | SPERRE           | LOQUET           | SLUITING        | PESTILLO        | 1   |
| 11  | 604930 | SCREW, M5X.8X10          | SCHRAUBE         | VIS              | SCHROEF         | TORNILLO        | 1   |
| 12  | 230415 | HANDLE                   | GRIFF            | POIGNÉE          | HANDVAT         | MANIJA          | 1   |
| 13  | 140011 | WASHER, FLAT             | SCHEIBE          | RONDELLE         | RING            | ARANDELA        | 16  |
| 14  | 140149 | BUSHING                  | BÜCHSE           | BAGUE            | BUS             | BUJE            | 2   |
| 15  | 603403 | ASM., HARNESS            | KABELSTRANG      | FAISCEAU DE FILS | KABELBOOM       | MAZO CODUCT.    | 1   |
| 16  | 140939 | BUCKLE, BELT             | SPANNSCHRAUBE    | BOUCLE           | HARPBOUT        | GRAPA           | 1   |
| 17  | 140018 | WASHER, LOCK             | SCHEIBE          | RONDELLE         | RING            | ARANDELA        | 11  |
| 18  | 140196 | SCREW, 10-24X1           | SCHRAUBE         | VIS              | SCHROEF         | TORNILLO        | 4   |
| 19  | 140900 | SCREW, 10-24X3/4         | SCHRAUBE         | VIS              | SCHROEF         | TORNILLO        | 2   |
| 20  | 140890 | SCREW, 10-24X1/2         | SCHRAUBE         | VIS              | SCHROEF         | TORNILLO        | 2   |
| 21  | 130176 | BELT CLIP                | SPANGE           | AGRAFE           | VEERKLEM        | PINZE SUJECION  | 1   |
| 22  | 590137 | SCREW, 6-32X3/8          | SCHRAUBE         | VIS              | SCHROEF         | TORNILLO        | 4   |
| 23  | 602670 | SWITCH, ROCKER           | SCHALTER         | INTERRUPTEUR     | SCHAKELAAR      | INTERRUPTOR     | 1   |
| 24  | 140066 | NUT, NYLOCK              | MUTTER           | ÉCROU            | MOER            | TUERCA          | 4   |
| 25  | 607755 | HOUSING, TEAL            | GEHAUSE          | BOITIER          | BEHUIZING       | CAJA            | 1   |
| 26  | 102525 | FOAM, SOUND              | DICHTUNG         | JOINT            | PAKKING         | JUNTA           | 1   |
| 27  | 230520 | PLATE, BAFFLE            | PLATTE           | PLAQUE           | PLAAT           | PLACA           | 1   |
| 28  | 180639 | FILTER, VAC MOTOR        | FILTER           | FILTRE           | FILTER          | FILTRO          | 1   |
| 29  | 230785 | PLATE, BASE              | PLATTE           | PLAQUE           | PLAAT           | PLACA           | 1   |
| 30  | 140751 | SCREW, 10-32X1/2         | SCHRAUBE         | VIS              | SCHROEF         | TORNILLO        | 2   |
| 31  | 140899 | SCREW, 10-24X1 1/4       | SCHRAUBE         | VIS              | SCHROEF         | TORNILLO        | 4   |
| 32  | 603086 | PLATE, BACK              | PLATTE           | PLAQUE           | PLAAT           | PLACA           | 1   |
| 33  | 140552 | NUT, NYLOCK              | MUTTER           | ÉCROU            | MOER            | TUERCA          | 2   |
| 34  | 140750 | SCREW, 10-24X1 3/4       | SCHRAUBE         | VIS              | SCHROEF         | TORNILLO        | 4   |
| 35  | 230639 | RING, W/TAB              | RING             | ANNEAU, JOINT    | RING            | ANILLO          | 1   |
| 36  | 100122 | GASKET, VAC MOTOR        | DICHTUNG         | JOINT            | PAKKING         | JUNTA           | 1   |
| 37  | 130412 | MOTOR, VAC 230V          | MOTOR, VACUUM    | ELEKTROMOTOR     | MOTEUR ELECTR.  | ELECTROMOTORELE | 1   |
| 38  | 190158 | BRUSH, CARBON (2 PACK)   | KOHLEBURSTE      | BALAIS-CHARBON   | KOOLBORSTEL     | ESCOBIL.GRAFITS | 2   |
| 39  | 606320 | PLATE, BAG SUPPORT       | PLATTE           | PLAQUE           | PLAAT           | PLACA           | 1   |
| 40  | 606319 | FILTER, FOAM             | FILTER           | FILTRE           | FILTER          | FILTRO          | 1   |
| 41  | 600383 | FILTER, RFI              | FILTER           | FILTRE           | FILTER          | FILTRO          | 1   |
| 42  | 140823 | SCREW, 10-24X5/8         | SCHRAUBE         | VIS              | SCHROEF         | TORNILLO        | 1   |
| 43  | 130166 | CORD GRIP                | GRIFF            | POIGNEE          | HANDVAT         | MANIJA          | 1   |
| 44  | 600398 | CORD, POWER 230V 12M     | KABEL            | CABLE            | STROOMKABEL     | CABLE           | 1   |
| 45  | 608128 | DECAL, TENNANT 3000      | AUFKLEBER        | DÉCALQUE         | PLAKPLAATJE     | CALCOMANIA      | 2   |
| 46  | 600749 | CLAMP                    | KLEMME           | ATTACHE          | SLANGKLEM       | ABRAZADERA      | 1   |
| 47  | 140552 | NUT, NYLOCK              | MUTTER           | ÉCROU            | MOER            | TUERCA          | 1   |
| 48  | 578729 | DECAL, READ MANUAL       | AUFKLEBER        | DÉCALQUE         | PLAKPLAATJE     | CALCOMANIA      | 1   |
| 49  | 578859 | DECAL, GROUND SYMBOL     | AUFKLEBER        | DÉCALQUE         | PLAKPLAATJE     | CALCOMANIA      | 1   |
| 50  | 130005 | STRIP, TERMINAL 25AMP    | STREIFEN         | BANDE            | STROOK          | TIRA            | 1   |
| 51  | 140946 | SCREW, 6-32X1            | SCHRAUBE         | VIS              | SCHROEF         | TORNILLO        | 2   |
| 52  | 140534 | NUT                      | MUTTER           | ÉCROU            | MOER            | TUERCA          | 2   |
| 53  | N/A    | DECAL, CE                | AUFKLEBER        | DÉCALQUE         | PLAKPLAATJE     | CALCOMANIA      | 1   |
| 54  | N/A    | DECAL, KEMA/KUER         | AUFKLEBER        | DÉCALQUE         | PLAKPLAATJE     | CALCOMANIA      | 1   |
| 55  | N/A    | DECAL, CRI               | AUFKLEBER        | DÉCALQUE         | PLAKPLAATJE     | CALCOMANIA      | 1   |

**OPTIONAL EQUIPMENT - SONDERAUSRÜSTUNG - ÉQUIPEMENT AU CHOIX - EXTRA UITRUSTING - EQUIPO OPCIONAL**

**ACCESSORY KIT - ZUBEHÖR - JEUX D'ACCESSOIRES - ACCESSOIRES - EQUIPOS DE ACCESORIOS**

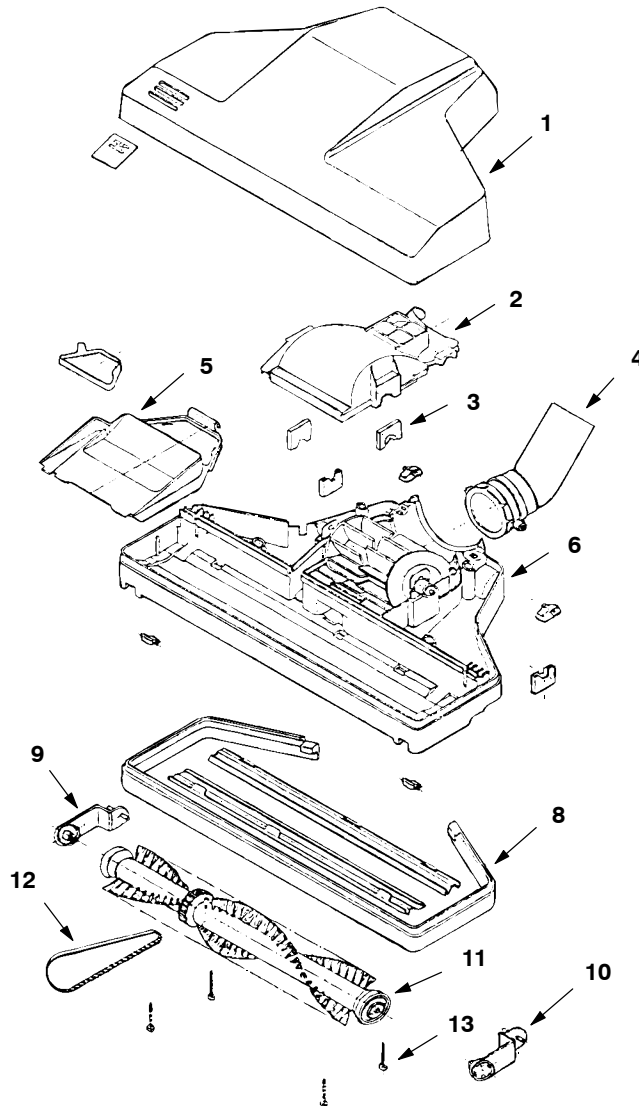


| REF | PART # | DESCRIPTION                      | BEZEICHNUNG   | DESIGNATION                             | OMSCHRIJVING                                      | DESCRIPCIÓN                       | QTY |
|-----|--------|----------------------------------|---|---|---|-----------------------------------|-----|
| ▽   | 610988 | ●KIT, STD. TOOL (includes 1-5)   | (enthält 1-5)   | (instruments 1 à 5)                     | (omvat 1-5)                                       | (Incluye números 1-5)             | 1   |
| ▽   | 190910 | ●KIT, DELUXE TOOL (includes 1-6) | (enthält 1-6)   | (instruments 1 à 6)                     | (omvat 1-6)                                       | (Incluye números 1-6)             | 1   |
| ▲   | 1      | 190902                           | CURVED CHROME END w/SWIVEL<br>Gebogenes Chromende mit Dreharm | Extrémité incurvée en chrome à roulette | Gebogen eindstuk van chroom met draaimogelijkheid | Terminal Cromado Curvo Articulado | 1   |
| ▲   | 2      | 605587                           | WAND<br>Saugrohr  | Tube D' Aspiration                      | Wand  | Varita                            | 1   |
| ▲   | 3      | 605588                           | TOOL, CARPET & FLOOR<br>Werkzeug für Teppich und Boden        | Instrument pour tapis et sol            | Aanzetstuk voor kleden en vloeren                 | Accesorio para Alfombra y Suelo   | 1   |
| ▲   | 4      | 190715                           | BRUSH, DUSTING<br>Staubbürste                                 | Brosse à épousseter                     | Stofborstel                                       | Cepillo para Desempolvar          | 1   |
| ▲   | 5      | 190714                           | TOOL, CREVICE<br>Spaltenwerkzeug                              | Instrument pour fentes                  | Aanzetstuk voor gleuven                           | Accesorio para Rendijas           | 1   |
| ▲   | 6      | 190900                           | BRUSH, AIR DRIVEN<br>Luftangetriebene Bürste                  | Brosse à commande à air                 | Luchtaangedreven borstel                          | Cepillo Movido por Aire           | 1   |

- ▽ ASSEMBLY/BAUGRUPPE/ENSEMBLE/SAMENSTEL/CONJUNTO
- ▲ INCLUDED IN ASSEMBLY/IM BAUGRUPPE INBEGRIFFEN/Y COMPRIS EN ENSEMBLE/BIJ SAMENSTELLING INBEGREPEN/INCLUIDO A CONJUNTA
- RECOMMENDED STOCK ITEM/ EMPFOHLENER VORRATSARTIKEL/ ELÉMENTS DE STOCK RECOMMANDÉS/AANBEVOLEN ARTIKELEN OP VOORRAAD/ PIEZAS RECOMENDADAS EN ALMACÉN

**OPTIONAL EQUIPMENT - SONDERAUSRÜSTUNG - ÉQUIPEMENT AU CHOIX -  
EXTRA UITRUSTING - EQUIPO OPCIONAL**

**AIR DRIVEN BRUSH BREAKDOWN - LUFTANGETRIEBENE BÜRSTE -  
BROSSE À COMMANDE À AIR - LUCHTAANGEDREVEN BORSTEL - CEPILLO MOVIDO POR AIRE**

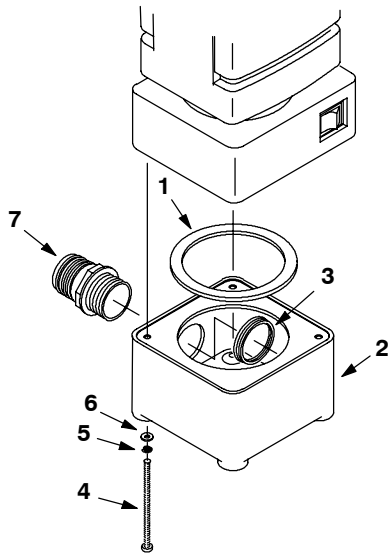


| REF | PART #    | DESCRIPTION                   | BEZEICHNUNG                  | DESIGNATION                 | OMSCHRIJVING                      | DESCRIPCIÓN                     | QTY |
|-----|-----------|-------------------------------|------------------------------|-----------------------------|-----------------------------------|---------------------------------|-----|
| ▽   | 190900    | ●BRUSH, AIR DRIVEN (COMPLETE) | LUFTANGETRIEBENE<br>BÜRSTE   | BROSSE À<br>COMMANDE À AIR  | LUCHTAANGE-<br>DREVEN BORSTEL     | CEPILLO MOVIDO<br>POR AIRE      | 1   |
| ▲   | 1 190915  | COVER, COMPLETE               | DECKEL                       | COUVERCLE                   | DEKSEL                            | CUBIERTA                        | 1   |
| ▲   | 2 190916  | HOUSING, TURBINE              | GEHAUSE                      | BOITIER                     | BEHUIZING                         | CAJA                            | 1   |
| ▲   | 3 190917  | ELEMENT, ELASTIC              | ELEMENT<br>VEILIGHEIDSFILTER | VORFILTEREINLAB-<br>EINSATZ | ELEMENT TUBULURE<br>D'ÉCHAPPEMENT | ELEMENTO<br>PURIFICADOR DE AIRE | 1   |
| ▲   | 4 190918  | ELBOW, SWIVEL                 | STUTZEN                      | COUDE                       | BOCHTSTUK                         | CODO                            | 1   |
| ▲   | 5 190919  | FLAP, CLEANING                | FLAP                         | KLAPPE                      | ABATTANT                          | ALETA                           | 1   |
| ▲   | 6 190920  | IMPELLER                      | SCHOEPENHUIS                 | FLÜGELRADGEHÄUSE            | ROTOR POMPE A EAU                 | PALETA ENTRADA<br>IZQUIERDA     | 1   |
| ▲   | 7 190921  | PLATE, BASE                   | PLATTE                       | PLAQUE                      | PLAAT                             | PLACA                           | 1   |
| ▲   | 8 190922  | GUARD, BUMPER                 | SCHUTZ                       | PROTECTEUR                  | SCHERMPLAAT                       | PROTECTOR                       | 1   |
| ▲   | 9 190923  | ARM, BRUSH RIGHT              | ARM                          | BRAS                        | ARM                               | BRAZO                           | 1   |
| ▲   | 10 190924 | ARM, BRUSH LEFT               | ARM                          | BRAS                        | ARM                               | BRAZO                           | 1   |
| ▲   | 11 190925 | ROLLER, BRUSH                 | ROLLE                        | GALET                       | ROL                               | RODILLO                         | 1   |
| ▲   | 12 190926 | BELT, DRIVE                   | RIEMEN                       | COURROIE                    | RIEM                              | CORREA                          | 1   |
| ▲   | 13 190927 | SCREW                         | SCHRAUBE                     | VIS                         | SCHROEF                           | TORNILLO                        | 4   |

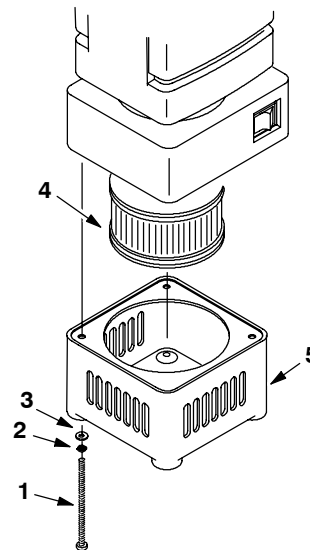
- ▽ ASSEMBLY/BAUGRUPPE/ENSEMBLE/SAMENSTEL/CONJUNTO  
 ▲ INCLUDED IN ASSEMBLY/IM BAUGRUPPE INBEGRIFFEN/Y COMPRIS EN ENSEMBLE/  
 BIJ SAMENSTELLING INBEGREPEN/INCLUIDO A CONJUNTA  
 ● RECOMMENDED STOCK ITEM/ EMPFOHLENER VORRATSARTIKEL/ ÉLÉMENTS DE STOCK RECOMMANDÉS/  
 AANBEVOLEN ARTIKELN OP VOORRAAD/ PIEZAS RECOMENDADAS EN ALMACÉN

**OPTIONAL EQUIPMENT - SONDERAUSRÜSTUNG - ÉQUIPEMENT AU CHOIX - EXTRA UITRUSTING - EQUIPO OPCIONAL**

**FIG. A**



**FIG. B**



**FIG. A - BLOWER KIT - GEBLÄSEZUBEHÖR - SOUFFLERIE - SET BLAZERHULPSTUKKEN - EQUIPO DE ACCESORIOS DE SOPLADO**

| REF | PART # | DESCRIPTION  | BEZEICHNUNG      | DESIGNATION    | OMSCHRIJVING           | DESCRIPCIÓN                     | QTY |
|-----|--------|--------------|------------------|----------------|------------------------|---------------------------------|-----|
| ▽   | 190939 | ●KIT, BLOWER | GEBLÄSEZUBEHÖR   | SOUFFLERIE     | SET BLAZERHULP-STUKKEN | EQUIPO DE ACCESORIOS DE SOPLADO | 1   |
| ▲   | 1      | 102559       | GASKET, BLOWER   | DICHTUNG       | JOINT                  | PAKKING                         | 1   |
| ▲   | 2      | 100404       | HOUSING, BLOWER  | GEHAUSE        | BOITIER                | BEHUIZING                       | 1   |
| ▲   | 3      | 210240       | NUT, FLANGED     | MUTTER         | ECROU                  | MOER                            | 1   |
| ▲   | 4      | 140755       | SCREW, 10-24X1/2 | SCHRAUBE       | VIS                    | SCHROEF                         | 4   |
| ▲   | 5      | 140018       | WASHER, LOCK     | SCHEIBE        | RONDELLE               | SLUITRING                       | 4   |
| ▲   | 6      | 140011       | WASHER, FLAT     | SCHEIBE        | RONDELLE               | SLUITRING                       | 4   |
| ▲   | 7      | 611069       | HOSE BARB        | FITTING, RECHT | DOUILLE TUYAU          | SLANGFITTING                    | 1   |

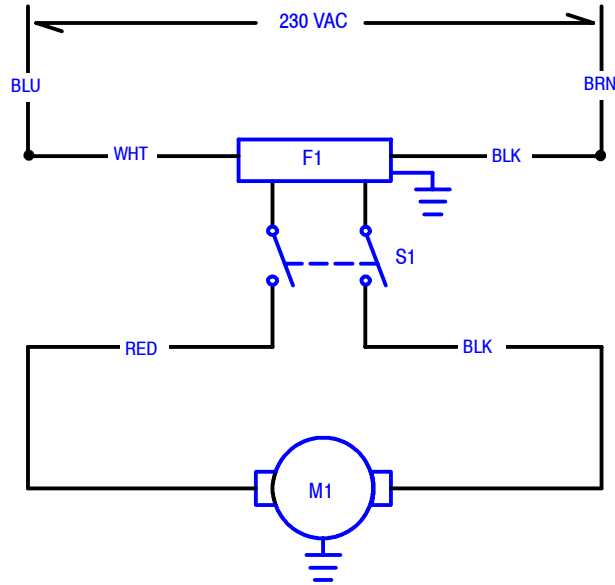
- ▽ ASSEMBLY/BAUGRUPPE/ENSEMBLE/SAMENSTEL/CONJUNTO
- ▲ INCLUDED IN ASSEMBLY/IM BAUGRUPPE INBEGRIFFEN/Y COMPRIS EN ENSEMBLE/BIJ SAMENSTELLING INBEGREPEN/INCLUIDO A CONJUNTA
- RECOMMENDED STOCK ITEM/ EMPFOHLENER VORRATSARTIKEL/ ÉLÉMENTS DE STOCK RECOMMANDÉS/ AANBEVOLEN ARTIKELN OP VOORRAAD/ PIEZAS RECOMENDADAS EN ALMACÉN

**FIG. B - H.E.P.A. FILTER KIT - H.E.P.A. FILTERZUBEHÖR - FILTRE H.E.P.A. - SET FILTERHULPSTUKKEN - EQUIPO DO ACCESORIO FILTRO H.E.P.A.**

| REF | PART # | DESCRIPTION           | BEZEICHNUNG            | DESIGNATION     | OMSCHRIJVING           | DESCRIPCIÓN                         | QTY |
|-----|--------|-----------------------|------------------------|-----------------|------------------------|-------------------------------------|-----|
| ▽   | 190938 | ●KIT, H.E.P.A. FILTER | H.E.P.A. FILTERZUBEHÖR | FILTRE H.E.P.A. | SET FILTERHULP-STUKKEN | EQUIPO DO ACCESORIO FILTRO H.E.P.A. | 1   |
| ▲   | 1      | 140755                | SCREW, 10-24X4 1/2     | SCHRAUBE        | VIS                    | SCHROEF                             | 4   |
| ▲   | 2      | 140018                | WASHER, LOCK           | SCHEIBE         | RONDELLE               | SLUITRING                           | 4   |
| ▲   | 3      | 140011                | WASHER, FLAT           | SCHEIBE         | RONDELLE               | SLUITRING                           | 4   |
| ▲   | 4      | 230786                | FILTER, H.E.P.A.       | FILTER          | FILTRE                 | FILTER                              | 1   |
| ▲   | 5      | 100403                | HOUSING, H.E.P.A.      | GEHAUSE         | BOITIER                | BEHUIZING                           | 1   |

- ▽ ASSEMBLY/BAUGRUPPE/ENSEMBLE/SAMENSTEL/CONJUNTO
- ▲ INCLUDED IN ASSEMBLY/IM BAUGRUPPE INBEGRIFFEN/Y COMPRIS EN ENSEMBLE/BIJ SAMENSTELLING INBEGREPEN/INCLUIDO A CONJUNTA
- RECOMMENDED STOCK ITEM/ EMPFOHLENER VORRATSARTIKEL/ ÉLÉMENTS DE STOCK RECOMMANDÉS/ AANBEVOLEN ARTIKELN OP VOORRAAD/ PIEZAS RECOMENDADAS EN ALMACÉN

**ELECTRICAL DIAGRAM - ELEKTRISCHES SYSTEM - SYSTÈM ÉLECTRIQUE - ELEKTRISCH SYSTEEM - ESQUEMA ELÉCTRICO**



**English  
REF LEGEND**

BLK = Black  
 BRN = Brown  
 BLU = Blue  
 WHT = White  
 RED = Red  
 M1 = Motor, Vacuum  
 S1 = Switch, Main  
 F1 = Filter

**Deutsch  
SCHLÜSSEL**

Schwarz  
 Braun  
 Blau  
 Weiß  
 Rot  
 Motor  
 Schalter  
 Filter, RFI

**Français  
LÉGENDE**

Noir  
 Brun  
 Bleu  
 Blanc  
 Rouge  
 Moteur  
 Interrupteur  
 Filtre, RFI

**Nederlands  
LEGENDE**

Zwart  
 Bruin  
 Blauw  
 Wit  
 Rood  
 Motor  
 Schakelaar  
 Filter, RFI

**Español  
LEYENDA**

Negro  
 Marrón  
 Azul  
 Blanco  
 Rojo  
 Motor  
 Interruptor  
 Filtro, RFI