



## Electronic Service Manuals

This electronic document is provided as a service to our customers. We do not create the contents of the information contained in this document. Should you have detailed questions pertaining to the information contained in this document, you may contact Michco, or the manufacturer which provided the original information in this electronic deliverable. Michco's only part in this electronic deliverable was the electronic assembly process. By providing this manual on line we are not guaranteeing parts availability.

You may contact Michco through the following methods:

Phone (517) 484-9312 or (800) 331-3339

2011 N. High St. -- Lansing, Michigan -- 48906

Fax: (517) 484-9836

Email: [CustServe@Michco.com](mailto:CustServe@Michco.com)

Web site: [www.Michco.Com](http://www.Michco.Com)

Parts Web site: [www.FloorMachineParts.Com](http://www.FloorMachineParts.Com)

Order Parts on Line at:

**[www.FloorMachineParts.Com](http://www.FloorMachineParts.Com)**

Directly to Parts & Service:

By Email: **[Shop@Michco.com](mailto:Shop@Michco.com)**

By Fax: (517) 702-2041

By Voice: Use numbers above.

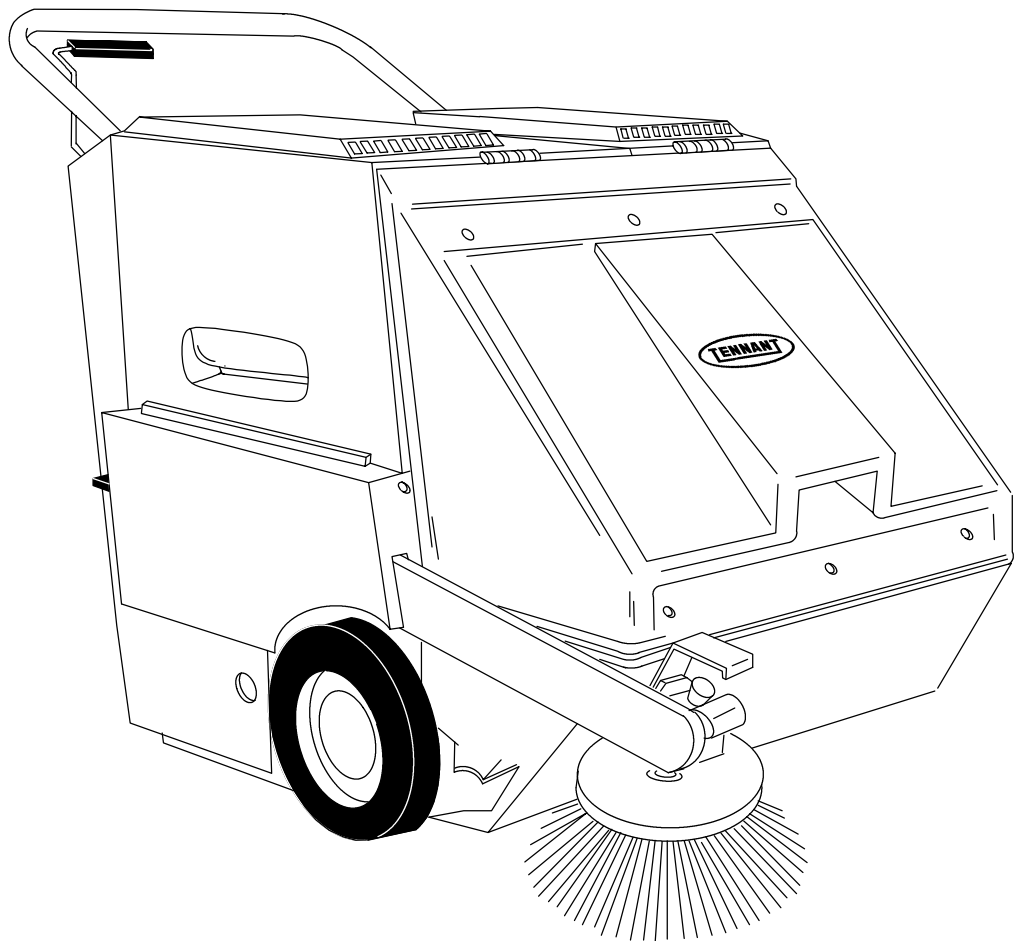
**Serving the Cleaning Industry Since 1922**

Notice: All copyrighted material remains property of original owners, all trademarks are property of respective owners. Manuals are subject to Manufacturer's reproduction limitations. Originals or reproductions were provided by manufacturers through a request. We make no warranty as to the correctness of information provided in this document and you assume all risk. By placing these manuals on line we are not declaring our corporation to be an manufacturer authorized dealer or provider, please check our web site for authorized manufacturers we represent.



# 186E

Parts Manual  
Ersatzteilkatalog  
Manuel des Pièces



MP078-2  
Rev. 01 (08-93)



This manual is furnished with each new TENNANT Model 186E.

This manual consists of the Machine Parts List; Electric Motor Parts List; Options and Cross Reference sections.

All right side and left side references to the machine are determined by facing the direction of forward travel.

This machine will provide excellent service. However, the best results will be obtained at minimum costs if:

- The machine is operated with reasonable care.
- The machine is maintained regularly – per the maintenance instructions provided.
- The machine is maintained with TENNANT supplied or approved parts.

Parts and supplies may be ordered by phone or mail from any TENNANT parts and service center, distributor, or from any of the TENNANT subsidiaries. Before ordering parts or supplies, be sure to have your machine model number and serial number handy. Fill out the data block below for future reference.

<b>MACHINE DATA</b>	
<i>(Please fill out at time of installation.)</i>	
Machine model number	: 186E
Machine serial number	: _____
Machine options	: _____
TENNANT–representative/phone no.	: _____
Customer ID number	: _____
Date of installation	: _____
Manual number	: MP078–2
Revision	: 01
Published	: 08-93



Dieses Handbuch wird bei jeder neuen TENNANT Maschine Modell 186E mitgeliefert.

Das Handbuch ist in folgende Abschnitte aufgeteilt: Maschinen Teilliste, Elektromotor-Teilliste, Zubehör-Teilliste und Quer-Verzeichnis.

Die Maschine leistet ausgezeichnete Dienste, optimale Ergebnisse bei minimalem Kostenaufwand werden jedoch nur unter Einhaltung der folgenden Punkte erzielt:

- Die Maschine wird mit entsprechender Sorgfalt betrieben
- Die Maschine wird regelmäßig entsprechend den vorgeschriebenen Wartungsrichtlinien gewartet
- Bei Reparatur und Wartungsarbeiten werden von TENNANT gelieferte oder genehmigte Ersatz- und Verschleißteile verwendet

Ersatz- und Verschleißteile, sowie Zubehör können bei jeder TENNANT Vertretung und autorisierten TENNANT Händlern telefonisch oder schriftlich bestellt werden. Vor jeder Bestellung von Ersatz- und Zubehörteilen sollten Sie den Maschinentyp und die Serien-Nummer zur Hand haben. Für eine bessere Handhabung, füllen Sie bitte folgende Maschinendatei aus.

<b>MASCHINEN-DATEN</b>	
<i>(Bei Inbetriebnahme der Maschine ausfüllen)</i>	
Maschinen Modell	: 186E
Maschinen Serien Nummer	: _____
Maschinen Zubehör	: _____
TENNANT Vertretung (Tel.Nr.)	: _____
Kunden Nummer	: _____
Inbetriebnahme Datum	: _____
Handbuch Bestell Nummer	: MP078-2
Prüf Nummer	: 01
Ausgabe	: 08-93



Ce manuel accompagne chaque nouveau Modèle TENNANT 186E.

Ce manuel comprend différentes parties: Nomenclature des Pièces, Nomenclature du moteur d'électrique, Nomenclature des accessoires et Référence.

Le fonctionnement de cette machine est excellent. Ce pendant, elle produit les meilleurs résultats à des coûts minima si:

- La machine est utilisée avec tous les soins nécessaires.
- La machine est entretenue de façon régulière conformément aux instructions d'entretien fournies.
- La machine est entretenue avec des pièces fournies ou agréées par TENNANT.

Les Pièces et les fournitures se commandent par téléphone ou par courrier dans tout centre de service après-vente ou distributeur TENNANT ou dans toute filiale TENNANT. Avant de commander les pièces ou les fournitures, veillez à avoir sous la main le numéro de modèle et de série de votre machine. Veuillez compléter le cadre ci-dessous comme référence ultérieure.

<b>DONNEES CONCERNANT LA MACHINE</b>	
<i>(A compléter au moment de la mise en service.)</i>	
Numéro de modèle de la machine	: 186E
Numéro de série de la machine	: _____
Options de la machine	: _____
No. de téléphone du représentant TENNANT	: _____
Numéro d'identification du client	: _____
Date d'installation	: _____
Numéro du manuel	: MP078-2
Révision	: 01
Date de publication	: 08-93



---

## PLACING AN ORDER

---

Orders may be placed by phone, fax, or by mail. Phone orders may need written confirmation. Follow the steps below to insure prompt delivery:

1. Identify the model number of your machine.
2. Identify the serial number of your machine.
3. Find the part number of the part you need. Do not order by page number or reference number. If you are not able to find the part number, call your TENNANT representative for help or send the old part as a sample.
4. Determine the quantity of the part you need.
5. Provide the following company information:
  - Company name
  - Customer ID Number
  - Shipping address
  - Billing address
  - First and last name of person ordering parts
  - Telephone number
  - Purchase order number
6. Provide definitive shipping instructions.

Any claim for loss or damage to a shipment in transit should be filed promptly with the transportation company making the delivery. Shipments will be complete unless the packing list or order acknowledgement indicates items back ordered.

If parts received are suspected to be incorrect or defective, please contact the TENNANT representative from whom you ordered the part. They will give authorization for return and/or handle replacement shipments when required.



---

## AUFGABEN EINER BESTELLUNG

---

Bestellungen können per Telefon, Telefax oder per Brief aufgegeben werden.

Telefonische Bestellungen sollten schriftlich bestätigt werden.

Beachten Sie die folgenden Schritte für eine korrekte und schnellstmögliche Lieferung:

1. Angabe des Maschinentyps.
2. Angabe der Seriennummer.
3. Suchen Sie die richtigen Ersatzteilnummern für das benötigte Teil heraus.  
Bitte keine Bestellungen, bei denen nur die Seitenzahl oder laufende Nummer angegeben wird. Wenn Sie Probleme haben, die richtige Ersatzteilnummer zu finden, rufen Sie die zuständige TENNANT Vertretung an, oder schicken Sie das defecte Ersatzteil als Muster.
4. Machen Sie die nötigen Angaben über die benötigte Stückzahl.
5. Machen Sie die folgenden Angaben über Ihre Firma:
  - Firmenname
  - Kundennummer
  - Lieferanschrift
  - Rechnungsanschrift
  - Vor- und Zunamen des Bestellers
  - Telefonnummer des Bestellers
  - Bestellnummer
6. Machen Sie genaue Angaben über die gewünschte Versandart.

Jede Reklamation bezüglich fehlender oder beschädigter Teile während des Transportes sind unverzüglich dem verantwortlichen Transportunternehmen zu melden.

Lieferungen werden komplett ausgeliefert, es sei denn wenn auf dem Lieferschein oder der Auftragsbestätigung ein Rückstand vermerkt ist.

Wenn beim Auspacken der Ersatzteile festgestellt wird, daß die Teile falsch oder beschädigt sind, informieren Sie bitte sofort die zuständige TENNANT Vertretung, dort wird über einen schnellstmöglichen Tausch bzw. eine Ersatzlieferung entschieden.

## COMMENT UTILISER CE MANUEL

Cette partie COMMENT UTILISER CE MANUEL vous indiquera comment:

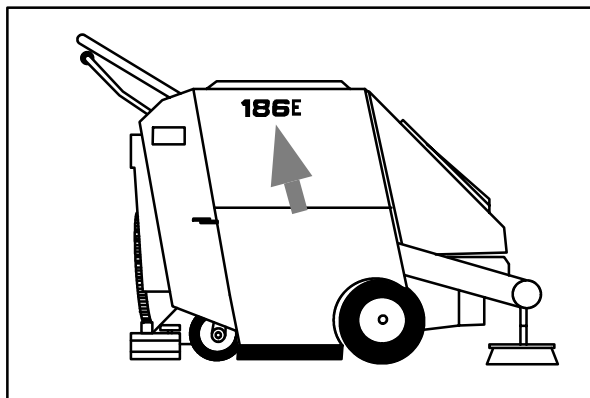
- Trouver des informations importantes concernant la machine nécessaires à commander les bonnes pièces TENNANT.
- Trouver les numéro des pièces TENNANT.
- Commander les pièces et les fournitures TENNANT.

## INFORMATIONS IMPORTANTES

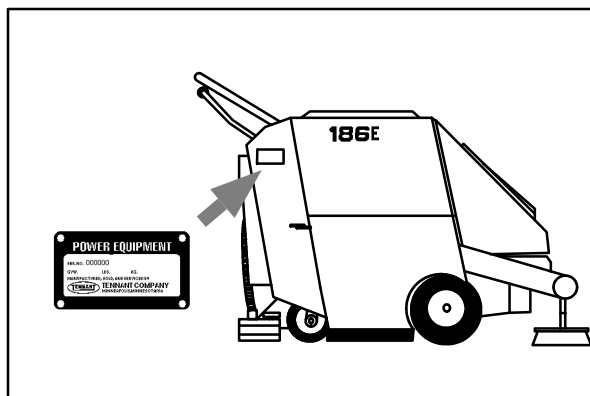
Le numéro de modèle et le numéro de série de la machine sont importants pour commander des pièces. Référez-vous au cadre des DONNEES CONCERNANT LA MACHINE qui a été rempli au moment de l'installation de la machine. Le cadre des DONNEES CONCERNANT LA MACHINE se trouve à l'intérieur de la première page de ce manuel.

DONNEES CONCERNANT LA MACHINE	
<i>(A compléter au moment de la mise en service.)</i>	
Numéro de modèle de la machine	: 186E
Numéro de série de la machine	: _____
Options de la machine	: _____
No. de téléphone du représentant TENNANT	: _____
Numéro d'identification du client	: _____
Date d'installation	: _____
Numéro du manuel	: MP078-2
Révision	: 01
Date de publication	: 08-93

Le numéro de modèle de votre machine se trouve sur le côté de la machine.



Le numéro de série de votre machine est imprimé sur la plaque signalétique de la machine qui se trouve à l'endroit indiqué.



---

## COMMANDES

---

Les commandes peuvent être passées par téléphone, par télécopie ou par courrier.

Les commandes téléphoniques doivent parfois être accompagnées d'une confirmation écrite.

Veillez suivre la procédure ci-dessous pour accélérer la livraison:

1. Précisez le numéro de modèle de votre machine.
2. Précisez le numéro de série de votre machine.
3. Recherchez le numéro de la pièce dont vous avez besoin. Ne commandez pas en spécifiant le type de la pièce, veuillez consulter votre représentant TENNANT le plus proche ou envoyer la pièce comme échantillon.
4. Déterminez la quantité de la pièce dont vous avez besoin.
5. Veuillez fournir les informations suivantes concernant votre société:
  - Nom de la société
  - Numéro d'identification du client
  - Adresse d'expédition
  - Adresse de facturation
  - Nom et prénom du responsabledes commandes de pièces.
  - Numéro de téléphone

6. Précisez les instructions d'envoi définitives.

Toute réclamation concernant la perte ou l'avarie d'un envoi doit être déposée dans les plus brefs délais auprès de la compagnie de transport qui a livré les marchandises.

Les envois sont en principe complets à moins que la note de colisage ou le récépissé de commande n'indique que certains articles ne sont pas disponibles.

Si les pièces reçues ne correspondent pas à la commande ou présentent un défaut, veuillez contacter le représentant TENNANT chez qui vous avez commandé les pièces. Celui-ci donnera l'autorisation de retourner les marchandises et/ou de les faire remplacer, le cas échéant.

**MACHINE PARTS LIST  
MASCHINEN-TEILLISTE  
NOMENCLATURE DES PIÈCES**

---

**SECTION  
ABSCHNITT  
CHAPITRE** **2**



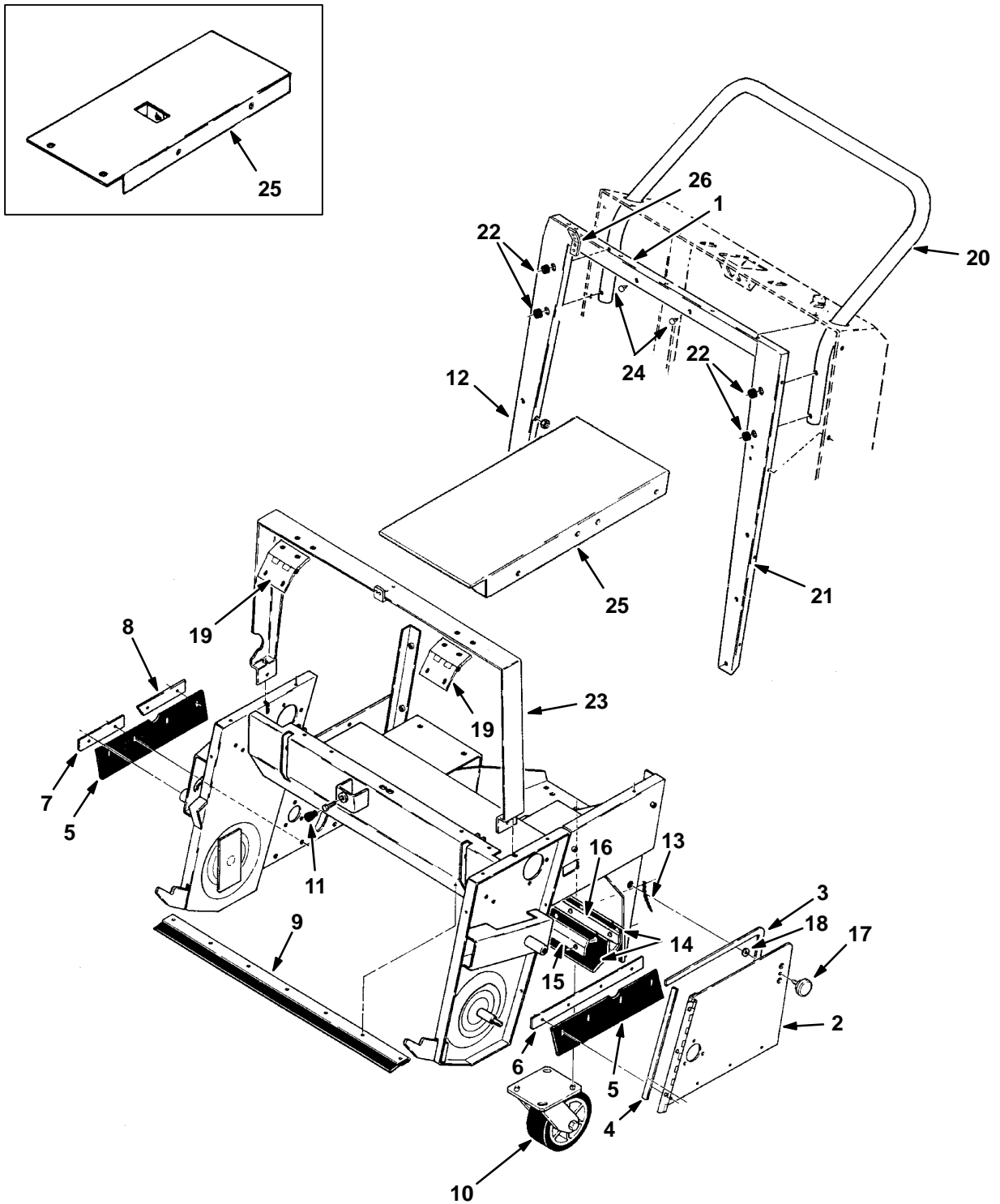
# SECTION ABSCHNITT CHAPITRE **2**

<b>CONTENTS</b>	<b>INHALTSVERZEICHNIS</b>	<b>TABLE DES MATIERES</b>	<b>PAGE/ SEITE</b>
	TABLE OF CONTENTS .	INHALTSVERZEICHNIS ...	TABLE DES MATIERES ..... 2-1
FIG. 1.0.0.	MAIN FRAME .....	HAUPTRAHMEN .....	CHASSIS ..... 2-2
FIG. 1.0.3.	COVERS .....	DECKELS .....	COUVERCLES ..... 2-4
FIG. 2.5.0.	DRIVE SYSTEM .....	GETRIEBESYSTEM .....	TRANSMISSION ..... 2-6
FIG. 2.5.3.	FRONT WHEELS .....	VORDERRAD .....	ROUE AVANT ..... 2-8
FIG. 3.0.0.	HOPPER .....	SCHMUTZBEHÄLTER .....	BAC A DECHETS ..... 2-10
FIG. 3.1.1.	DUSTFILTER .....	STAUBFILTER .....	FILTRE DE POUSSIERE .... 2-12
FIG. 3.1.2.	VACUUM FAN .....	ABSAUG VENTILATOR ....	TURBINE D'ASPIRATION .. 2-14
FIG. 3.2.1.	MAIN BRUSH DRIVE ...	KEHRWALZENANTRIEB ...	ENTRAINEMENT DE LA BROSSE PRINCIPALE ..... 2-16
FIG. 3.2.2.	SIDE BRUSH DRIVE ...	SEITENBÜRSTENANTRIEB	ENTRAINEMENT DE LA BROSSE LATÉRALE ..... 2-18
FIG. 7.0.0.	ELECTRICAL SYSTEM .	ELEKTRISCHES SYSTEM .	SYSTEME ELECTRIQUE ... 2-20
FIG. 7.0.0.	ELECTRICAL SYSTEM .	ELEKTRISCHES SYSTEM .	SYSTEME ELECTRIQUE ... 2-22
FIG. 7.1.0.	BATTERY .....	BATTERIE .....	BATTERIE ..... 2-24
FIG. 7.1.0.	BATTERY .....	BATTERIE .....	BATTERIE ..... 2-26
FIG. 7.3.0.	INSTRUMENT PANEL ..	ARMATURENBRETT .....	TABLEAU DE BORD ..... 2-28
FIG. 7.3.0.	INSTRUMENT PANEL ..	ARMATURENBRETT .....	TABLEAU DE BORD ..... 2-30
FIG. 10.0.0.	DECAL KIT .....	BESCHILDERUNG .....	DES AUTOCOLLANTS ..... 2-32
FIG. 10.0.1.	BRUSHES .....	BÜRSTEN .....	DES BROSSES ..... 2-34

**FIG. 1.0.0. MAIN FRAME - HAUPTTRAHMEN - CHASSIS**

Serial Number / Seriennummer / Numéro de Serie

MODEL 186E	From/Ab/Du	186508001	to/bis/à
MODEL	From/Ab/Du		to/bis/à



**FIG. 1.0.0. MAIN FRAME - HAUPTTRAHMEN - CHASSIS**

Serial Number / Seriennummer / Numéro de Serie

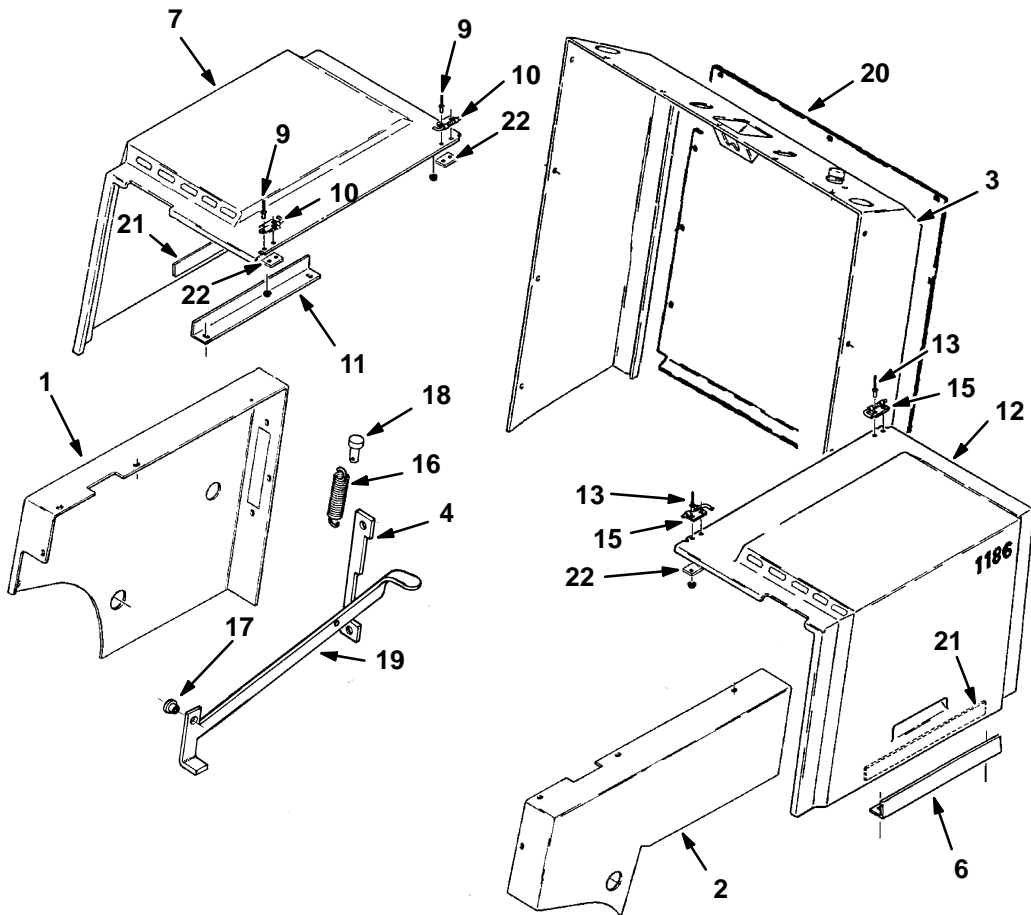
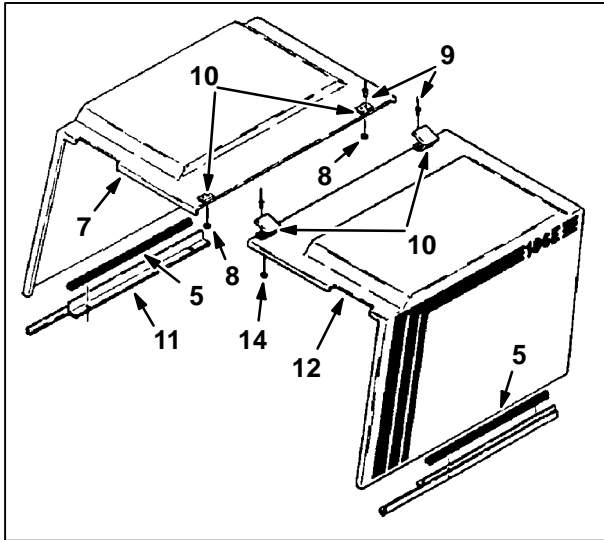
MODEL 186E	From/Ab/Du	186508001	to/bis/à
MODEL	From/Ab/Du		to/bis/à

Ref.	Tenant N°	Description	Bezeichnung	Designation	Qty
1	97527	BRACKET, Top	HALTERUNG	SUPPORT	1
2	28904-5	DOOR Assy	SEITENBLECH	CARTER	1
3	C410112-50	SEAL, Foam	DICHTUNG	JOINT	1
4	C410112-25	SEAL, Foam	DICHTUNG	JOINT	1
5	28072	SKIRT, Side	STAUBSCHÜRZE	JUPE	2
6	97170	RETAINER	HALTER	SUPPORT	1
7	96921	RETAINER, Side	HALTER, Seite	BARRE	1
8	96920	RETAINER, Side	HALTER, Seite	BARRE	1
9	28081	LIP, Assy	BEHÄLTERLEISTE	JUPE	1
** 10	92764	CASTER	LAUFRAD	ROULETTE	1
11	01318	TIP, Rubber	GUMMISPITZE	POINTE	1
12	97528	LEG, RH	STUTZ, Rechts	ETAI, à Droite	1
13	C250108-15	CHAIN, Static	ANTISTATIKKETTE	CHAINE d'Antistatique	1
14	28071	SKIRT, Rear	STAUBSCHÜRZE	JUPE	2
15	97518	RETAINER, Rear	HALTER, Hinten	BARRE	2
16	97518-1	RETAINER, Rear	HALTER, Hinten	BARRE	1
17	29982	KNOB	KNOPF	BOUTON	1
18	26015	FASTENER	VERSCHLUß	ATTACHE	1
19	47974	HINGE	SCHARNIER	CHARNIERE	2
20	96979	HANDLE	GRIFF	POIGNEE	1
21	97529	LEG, LH	STUTZ, Links	ETAI, à Gauche	1
22	10632-12	GROMMET	TÜLLE	TULLE	4
23	97506	LINTEL	QUERTRÄGER	LINTEAU	1
24	96713	MOUNT, Tie	BEFESTIGUNG	ATTACHE	1
* 25	97512	BRACE, Center	VERSTEIFUNG	RENFORT	1
* Serial Number/Seriennummer/Numéro de Serie From/Ab/Du 186500507					
25	97509	BRACE, Center	VERSTEIFUNG	RENFORT	1
26	97823	BRACKET, Connec.	HALTERUNG	SUPPORT	1
** Serial Number/Seriennummer/Numéro de Serie From/Ab/Du: 186501551					
10	65548	CASTER	LAUFRAD	ROULETTE	1

**FIG. 1.0.3. COVERS - DECKELS - COUVERCLES**

Serial Number / Seriennummer / Numéro de Serie

MODEL 186E	from/ab/du	186508001	to/bis/à
MODEL	from/ab/du		to/bis/à



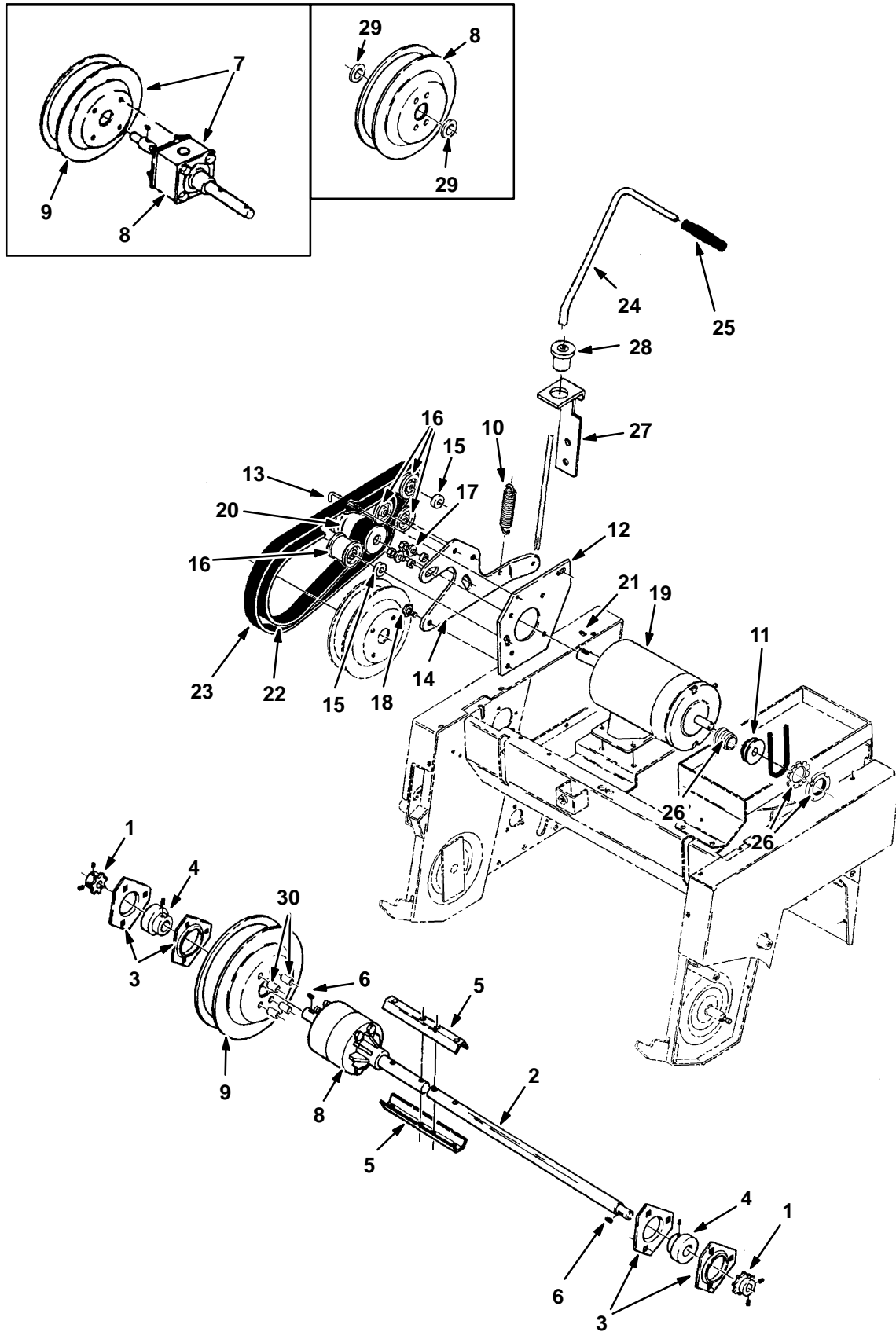
**FIG. 1.0.3. COVERS - DECKELS - COUVERCLES**

		Serial Number / Seriennummer / Numéro de Serie		
MODEL	186E	from/ab/du	186508001	to/bis/à
MODEL		from/ab/du		to/bis/à

Ref.	Tenant N°	Description	Bezeichnung	Designation	Qty
1	97164	COVER, RH	ABDECKPLATTE, R	COUVERCLE, Droite	1
2	97165	COVER, LH	ABDECKPLATTE, L	COUVERCLE, à Gauche	1
** 3	97014	PANEL, Instr.	ARMATURENBRETT	TABLEAU de Bord	1
4	97162	HOLDER, Brake	HALTER	SUPPORT	1
*** 5	C460136-35	MOLDING, Rigid	SCHUTZBAND	PROTECTION	2
6	97211	RETAINER, LH	HALTER, Links	SUPPORT, à Gauche	1
*** 7	96384	COVER Assy RH	DECKEL, Rechts	COUVERCLE à Droite	1
*** 8	64757	BUMPER	GUMMIPUFFER	PARE-CHOCS	2
*** 9	01335	RIVET	NIET	RIVET	4
*** 10	01144	CLOSURE	SCHLOß	SERRURE	2
*** 11	97212	RETAINER, RH	HALTER	SUPPORT	1
*** 12	96385	COVER Assy, LH	DECKEL, Links	COUVERCLE, à Gauche	1
*** 13	01335	RIVET	NIET	RIVET	4
*** 14	64757	BUMPER	GUMMIPUFFER	PARE-CHOCS	2
*** 15	01144	CLOSURE	SCHLOß	SERRURE	2
16	01053	SPRING	FEDER	RESSORT	1
17	28008	BUSHING	BUCHSE	BAGUE	1
18	14605	PIN, Clevis	BOLZEN	GOUPILLE	1
19	97070	PEDAL, Brake	BREMSPEDAL	PEDALE DE FREINAGE	1
20	96392	COVER, Back Assy	ABDECKPLATTE	COUVERCLE	1
* Serial Number/Seriennummer/Numéro de Serie From/Ab/Du 186500311					
4	97646	HOLDER, Brake	BREMSEHALTER	SUPPORT DE FREINAGE	1
** Serial Number/Seriennummer/Numéro de Serie From/Ab/Du 186500507					
3	97825	PANEL, Instr	ARMATURENBRETT	TABLEAU DE BORD	1
*** Serial Number/Seriennummer/Numéro de Serie From/Ab/Du: 186501131					
5	-	CANCELLED	ANNULIERT	SUPPRIMÉ	-
7	99214	COVER Assy, RH	DECKEL, Rechts	COUVERCLE à Droite	1
8	-	CANCELLED	ANNULIERT	SUPPRIMÉ	-
9	93790	RIVET	NIET	RIVET	4
10	50835	HINGE, Pull Pin	ZUGSTIFTSCHARNIER	CHARNIÈRE D'AXE	2
21	09367	STRIP, Magnetic	MAGNETSTREIFEN	RUBAN D'AIMAN	1
22	99186	RETAINER	HALTER	SUPPORT	2
11	99135	RETAINER, RH	HALTER	SUPPORT	1
12	99215	COVER Assy, LH	DECKEL, Links	COUVERCLE, à Gauche	1
13	93790	RIVET	NIET	RIVET	4
14	-	CANCELLED	ANNULIERT	SUPPRIMÉ	-
15	50832	HINGE, Pull Pin	ZUGSTIFTSCHARNIER	CHARNIÈRE D'AXE	2
21	09367	STRIP, Magnetic	MAGNETSTREIFEN	RUBAN D'AIMAN	1
22	99186	RETAINER	HALTER	SUPPORT	2
23	C089004-10	TRIM	SCHUTZBAND	PROTECTION	1

**FIG. 2.5.0. DRIVE SYSTEM - GETRIEBESYSTEM - TRANSMISSION**

	Serial Number / Seriennummer / Numéro de Serie		
MODEL 186E	From/Ab/Du	186508001	to/bis/à
MODEL	From/Ab/Du		to/bis/à



## FIG. 2.5.0. DRIVE SYSTEM - GETRIEBESYSTEM - TRANSMISSION

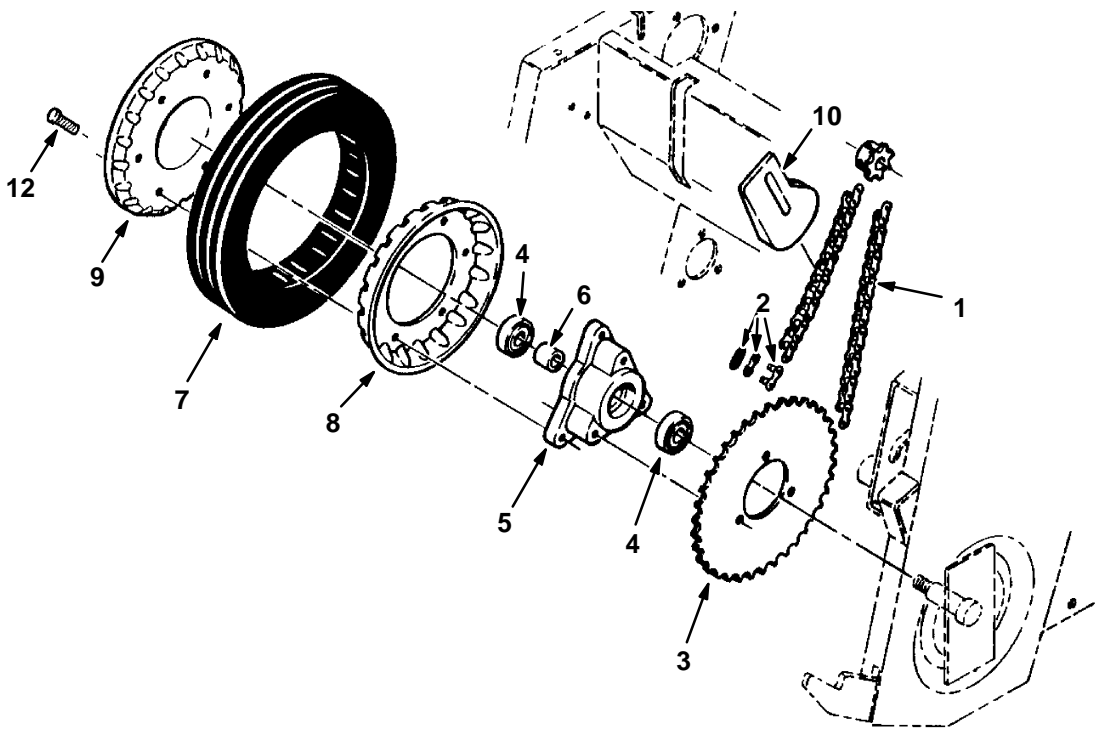
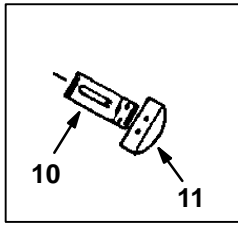
Serial Number / Seriennummer / Numéro de Serie

MODEL 186E	From/Ab/Du	186508001	to/bis/à
MODEL	From/Ab/Du		to/bis/à

Ref.	Tenant N°	Description	Bezeichnung	Designation	Qty
1	97167	SPROCKET	ZAHNRAD	ROUE Dentee	2
2	08152	COUNTERSHAFT	VORLEGEWELLE	ARBRE Intermédiaire	1
3	51137	FLANGE, Bearing	FLANSCH	COLLET	4
**** 4	23624	BEARING & Collar	LAGER	ROULEMENT	2
5	08145	COUPLING, Half	VERBIND.HÄLFTE	ACCOUPLLEMENT	2
6	00500-1	KEY, Woodruff	KEIL	CLAVETTE	2
* 7	08082	DIFFERENTIALAssy	DIFFERENTIALSATZ	ENS. du Differ.	1
* 8	08149	DIFFERENTIAL	DIFFERENTIAL	DIFFERENTIELLE	1
* 9	01254	SHEAVE, Flat	RIEMENSCHIEBE	POULIE	1
10	29545	SPRING, Tension	FEDER	RESSORT	1
11	97151	SHEAVE	RIEMENSCHIEBE	POULIE	1
12	96906	PLATE	PLATTE	PLAQUE	1
13	96647	RETAINER	HALTER	SUPPORT	1
14	96909	LEVER	HEBEL	LEVIER	1
15	97168	SPACER	DISTANZSTÜCK	ENTRETOISE	2
16	97016	SHEAVE	RIEMENSCHIEBE	POULIE	4
*** 17	97046	SCREW	SCHRAUBE	VIS	2
18	97045	SCREW	SCHRAUBE	VIS	1
19	97220	MOTOR, Electric	MOTOR	MOTEUR	1
20	97237	SHEAVE, Comb.	RIEMENSCHIEBE	POULIE	1
21	00933	KEY, Square	KEIL	CLAVETTE	1
22	01119	BELT, Flat For.	FLACHRIEMEN	COURROIE Plat	1
23	01120	BELT, Flat Rev.	FLACHRIEMEN	COURROIE Plat	1
24	97005	ROD, Directional	STANGE	BIELLE	1
25	08086	GRIP, Handle	GRIFF	POIGNEE	1
26	92676	SLEEVE	HÜLSE	MANCHON	1
27	97535	BRACKET	HALTERUNG	SUPPORT	1
28	29991	BUSHING	BÜCHSE	BAGUE	1
* Serial Number/Seriennummer/Numéro de Serie From/Ab/Du 186500155					
**** 8	12960	DIFFERENTIAL	DIFFERENTIAL	DIFFERENTIELLE	1
** 9	12967	SHEAVE, Flat	RIEMENSCHIEBE	POULIE	1
** 29	30165	RING, Backup	GEGENDRUCKRING	BAGUE DE SOUTIEN	2
** Serial Number/Seriennummer/Numéro de Serie From/Ab/Du 186500347					
9	30147	SHEAVE, Flat	RIEMENSCHIEBE	POULIE	1
29	-	CANCELLED	ANNULIERT	SUPPRIMÉ	-
*** Serial Number/Seriennummer/Numéro de Serie From/Ab/Du 186500683					
17	97870	SLEEVE	ÜBERZUG	MANCHON	2
**** Serial Number/Seriennummer/Numéro de Serie From/Ab/Du: 186501229					
4	25887	BEARING & Collar	LAGER	ROULEMENT	2
8	61290	DIFFERENTIAL	DIFFERENTIAL	DIFFERENTIELLE	1
30	61289	SLEEVE	ÜBERZUG	MANCHON	4

**FIG. 2.5.3. FRONT WHEELS - VORDERRAD - ROUE AVANT**

	Serial Number / Seriennummer / Numéro de Serie		
MODEL 186E	From/Ab/Du	186508001	to/bis/à
MODEL	From/Ab/Du		to/bis/à



**FIG. 2.5.3. FRONT WHEELS - VORDERRAD - ROUE AVANT**

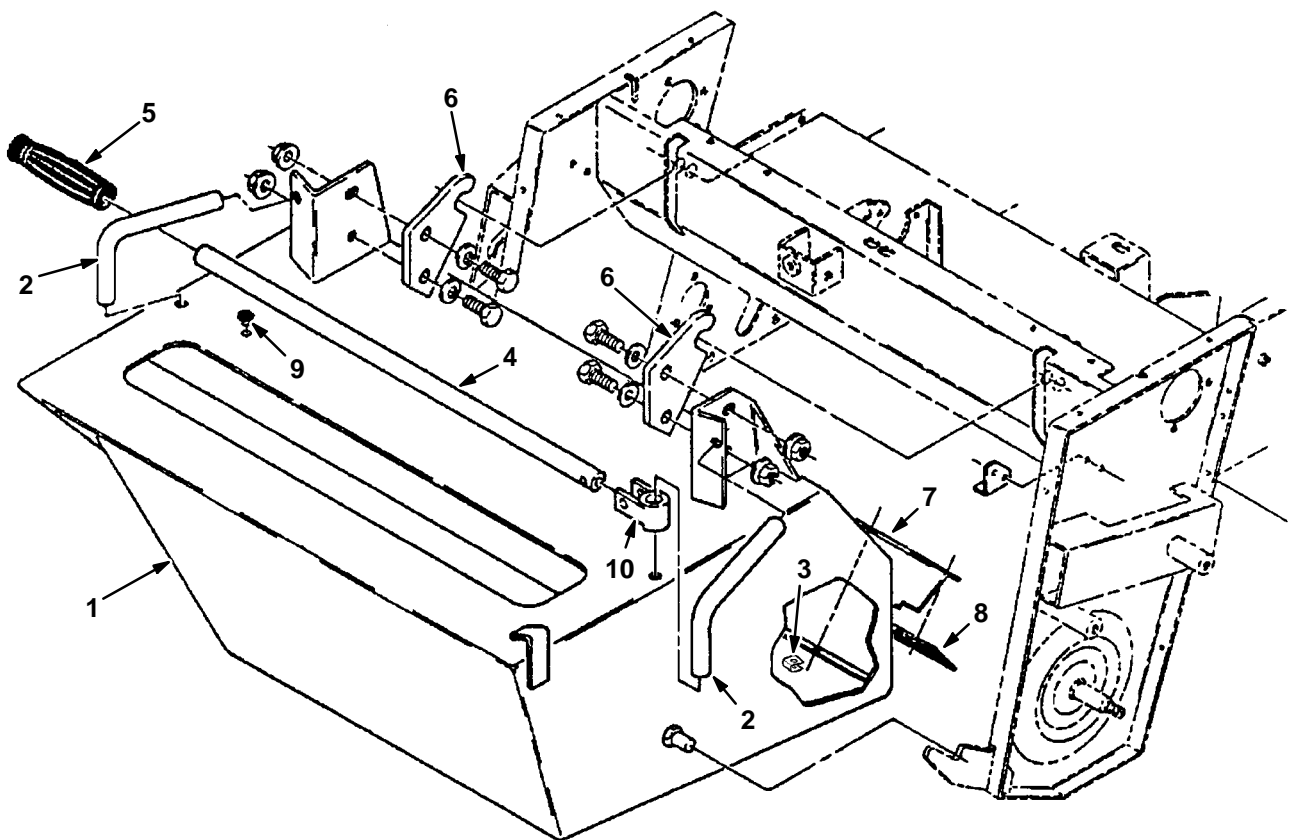
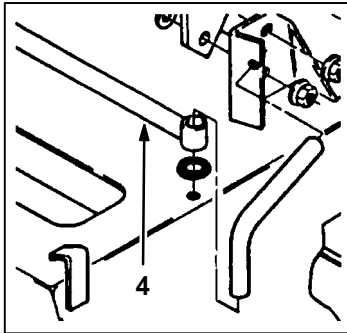
		Serial Number / Seriennummer / Numéro de Serie	
MODEL	186E	From/Ab/Du	186508001 to/bis/à
MODEL		From/Ab/Du	to/bis/à

Ref.	Tennant N°	Description	Bezeichnung	Designation	Qty
1	94458	CHAIN	KETTE	CHAINE	2
2	93703	LINK, Chain	GLIED	ANNEAU	2
3	28865	SPROCKET	ZAHNRAD	ROUE Dentee	2
4	28010	BEARING	LAGER	ROULEMENT	4
5	97073	HUB, Wheel	NABE	MOYEU	2
6	28014A	SLEEVE	HÜLSE	MANCHON	2
7	28546	TIRE	REIFEN	PNEU	2
8	28211	RIM, Half	FELGEHÄLFTE	DEMI-Jante	2
9	28128	RIM, Half	FELGEHÄLFTE	DEMI-Jante	2
* 10	01200	TIGHTENER,Chain	KETTENFESTSTELLER	TENDEUR de Chaîne	2
* 11	01217	GUIDE,Chain	KETTENFÜHRUNG	GUIDE de Chaîne	2
12	49826	SCREW, Lock	SCHRAUBE	VIS	6
* Serial Number/Seriennummer/Numéro de Serie					
From/Ab/Du: 186501131					
10	08142	GUIDE,Chain	KETTENFÜHRUNG	GUIDE DE CHAÎNE	2
11	-	CANCELLED	ANNULIERT	SUPPRIMÉ	-

**FIG. 3.0.0. HOPPER - SCHMUTZBEHÄLTER - BAC A DECHETS**

Serial Number / Seriennummer / Numéro de Serie

MODEL 186E	From/Ab/Du	186508001	to/bis/à
MODEL	From/Ab/Du		to/bis/à



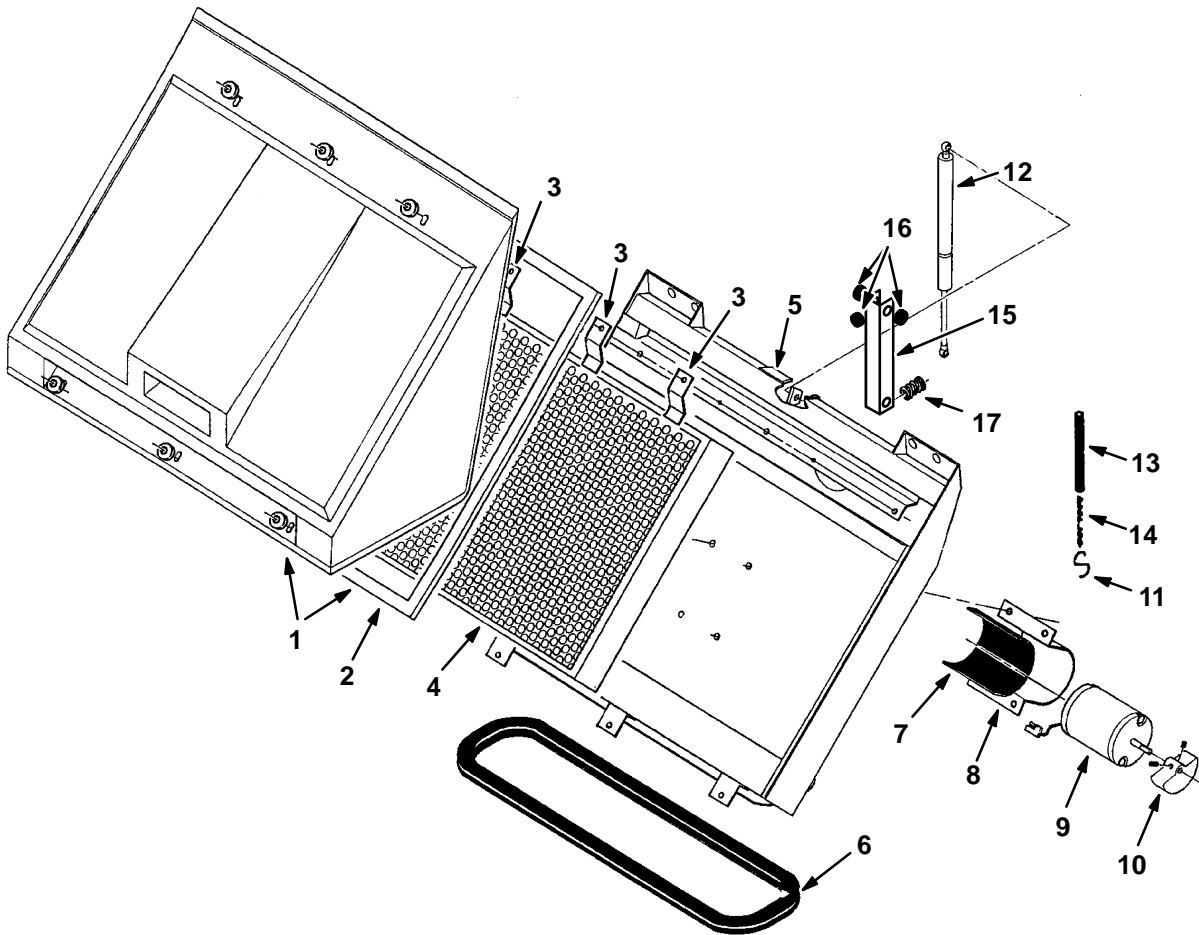
**FIG. 3.0.0. HOPPER - SCHMUTZBEHÄLTER - BAC A DECHETS**

Serial Number / Seriennummer / Numéro de Serie			
MODEL 186E	From/Ab/Du	186508001	to/bis/à
MODEL	From/Ab/Du		to/bis/à

Ref.	Tenant N°	Description	Bezeichnung	Designation	Qty
1	96820	HOPPER	SCHMUTZBEHÄLTER	BAC A DECHETS	1
2	96781	HANDLE, Lift	GRIFF	POIGNEE	2
3	97113	NUT, Speed	MUTTER	ECROU	7
* 4	96784	LIFT, Handle	HEBESTANGE	CAME	1
5	96976	GRIP, Handle	GRIFF	POIGNEE	1
6	96907	PLATE, Catch	VERSCHLUßPLATTE	DISPOSITIF d'Arrêt	2
7	31025	RETAINER, Lip	HALTER	SUPPORT	1
8	28081	LIP Assy	BEHÄLTERLEISTE	JUPE	1
9	51787	BUMPER	GUMMIPUFFER	PARE-CHOCS	1
* Serial Number/Seriennummer/Numéro de Serie					
From/Ab/Du 186500379					
4	12769	HANDLE, Lift	HEBESTANGE	LEVAGEUR	1
10	12768	KNUCKLE	GELENK	GENOUILLERE	1

**FIG. 3.1.1. DUSTFILTER - STAUBFILTER - FILTRE DE POUSSIERE**

Serial Number / Seriennummer / Numéro de Serie			
MODEL 186E	From/Ab/Du	186508001	to/bis/à
MODEL	From/Ab/Du		to/bis/à

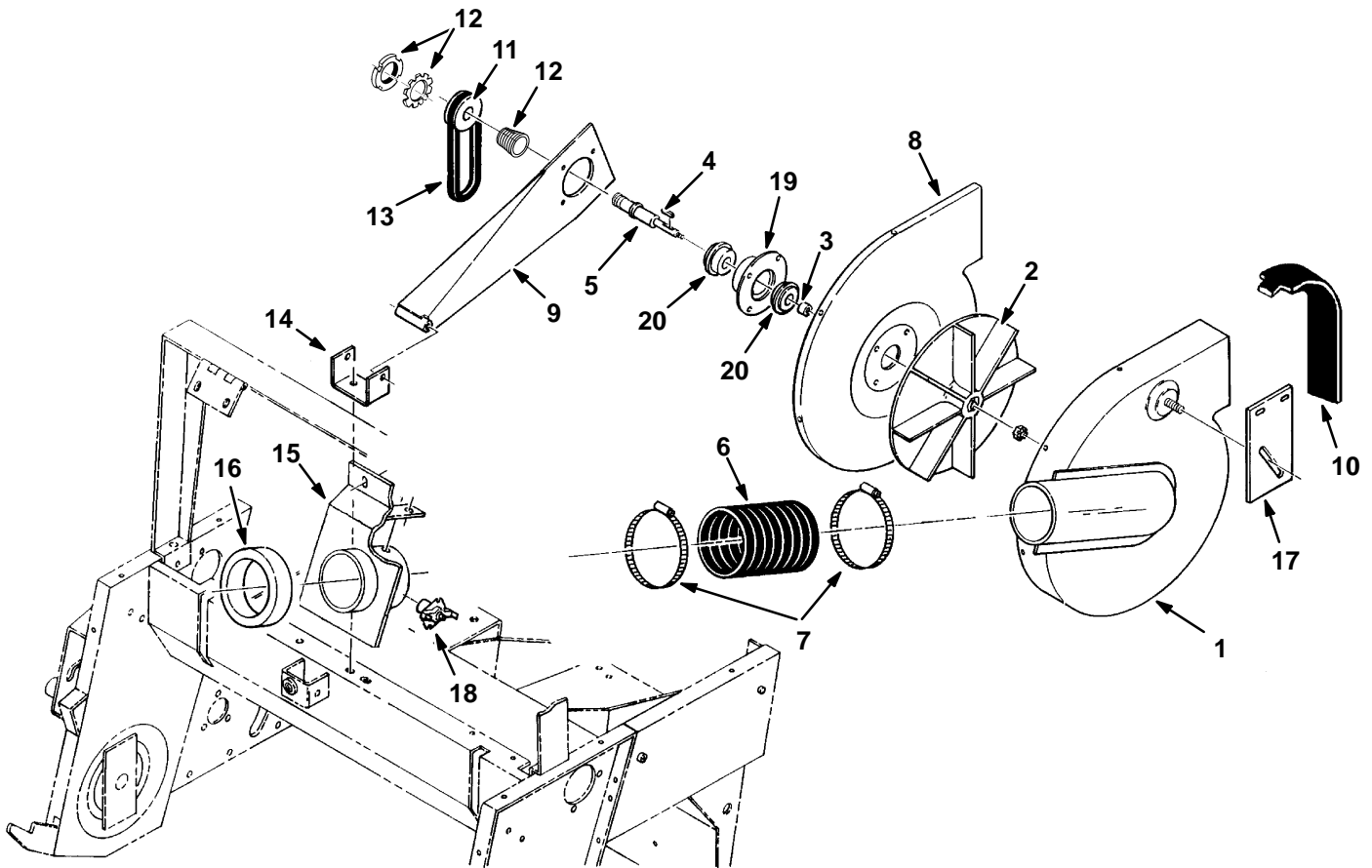


**FIG. 3.1.1. DUSTFILTER - STAUBFILTER - FILTRE DE POUSSIERE**

		Serial Number / Seriennummer / Numéro de Serie			
MODEL	186E	From/Ab/Du	186508001	to/bis/à	
MODEL		From/Ab/Du		to/bis/à	
Ref.	Tennant N°	Description	Bezeichnung	Designation	Qty
1	96390	COVER Assy	DECKELSATZ	ENS. de Couvercle	1
2	C410118-235	SEAL, Cover	DICHTUNG	JOINT	1
3	96903	BRACKET	HALTERUNG	SUPPORT	3
4	96751	FILTER Assy	FILTERSATZ	ENS. du Filtre	1
5	96902	BOX, Filter	GEHÄUSE	CORPS de Filtre	1
6	C410123-140	SEAL	DICHTUNG	JOINT	1
7	44893	PAD, Rubber	DÄMPFER	AMORTISSEUR	1
8	97037	STRAP, Shaker	BAND	ATTACHE	1
9	54121	MOTOR, Electric	RÜTTELMOTOR	MOTEUR Secoueur	1
10	96596	WEIGHT, Eccentric	GEWICHT	POIDS	1
11	01319	HOOK, S	S-HAKEN	CROCHET, S	2
12	97240	SPRING, Gas	GASFEDER	RESSORT	1
13	C080125-14	SLEEVE, Vinyl	HÜLSE	MANCHON	1
14	C0250108-15	CHAIN	KETTE	CHAINE	1
15	97205	SUPPORT	HALTER	SUPPORT	1
16	97310	GROMMET	TÜLLE	TULLE	3
17	97311	SPRING	FEDER	RESSORT	1
18	96522	KNOB, M6	KNOPF	BOUTON	6

**FIG. 3.1.2. VACUUM FAN - ABSAUG VENTILATOR - TURBINE D'ASPIRATION**

	Serial Number / Seriennummer / Numéro de Serie		
MODEL 186E	From/Ab/Du	186508001	to/bis/à
MODEL	From/Ab/Du		to/bis/à

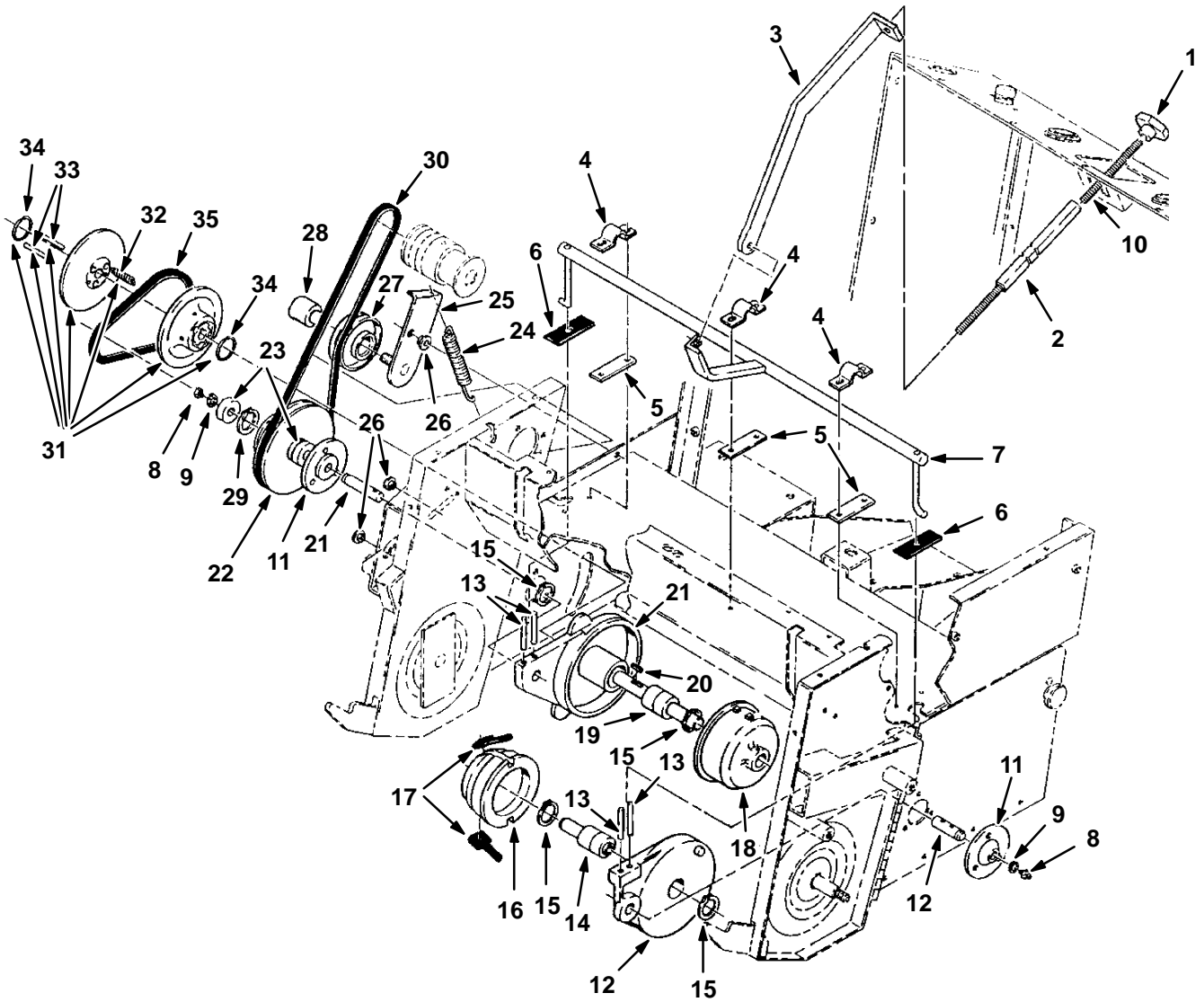


**FIG. 3.1.2. VACUUM FAN - ABSAUG VENTILATOR - TURBINE D'ASPIRATION**

		Serial Number / Seriennummer / Numéro de Serie			
MODEL	186E	From/Ab/Du	186508001	to/bis/à	
MODEL		From/Ab/Du		to/bis/à	
Ref.	Tenant N°	Description	Bezeichnung	Designation	Qty
1	10352	HOUSING, Fan	GEHÄUSE	CARTER	1
2	08143	IMPELLER	FLÜGELRAD	ROTOR	1
3	10362	SLEEVE	ÜBERZUG	MANCHON	1
4	00960	KEY, Square	KEIL	CLAVETTE	1
5	97152	SHAFT	WELLE	ARBRE	1
6	C089001-10	HOSE	SCHLAUCH	TUYAU	1
7	23498	CLAMP	KLEMME	COLLIER	2
8	02221	PLATE, Backing	PLATTE	PLAQUE	1
9	97050	ARM, Mount	HALTERUNG	SUPPORT	1
10	01261	DEFLECTOR	ABLENKER	DEFLECTEUR	1
11	97151	SHEAVE	RIEMENSCHLEIBE	POULIE	1
12	92676	SLEEVE, Adaptor	ÜBERZUG	MANCHON	1
13	28755	V-BELT	KEILRIEMEN	COURROIE	1
14	97051	BRACKET	HALTERUNG	SUPPORT	1
15	97514	ADAPTOR	VERBINDUNGSSTÜCK	RACCORD	1
16	C410156-40	SLEEVE	ÜBERZUG	MANCHON	1
17	10224	PLATE, Backing	PLATTE	PLAQUE	1
18	82782	THERMOSTAT	THERMOSTAT	THERMOSTAT	1
19	41561	FLANGE, Bearing	FLANSCH	FLASQUE	1
20	32525	BEARING	LAGER	ROULEMENT	2

**FIG. 3.2.1. MAIN BRUSH DRIVE - KEHRWALZENANTRIEB - ENTRAINEMENT DE LA BROSSE PRINCIPALE**

	Serial Number / Seriennummer / Numéro de Serie		
MODEL 186E	From/Ab/Du	186508001	to/bis/à
MODEL	From/Ab/Du		to/bis/à



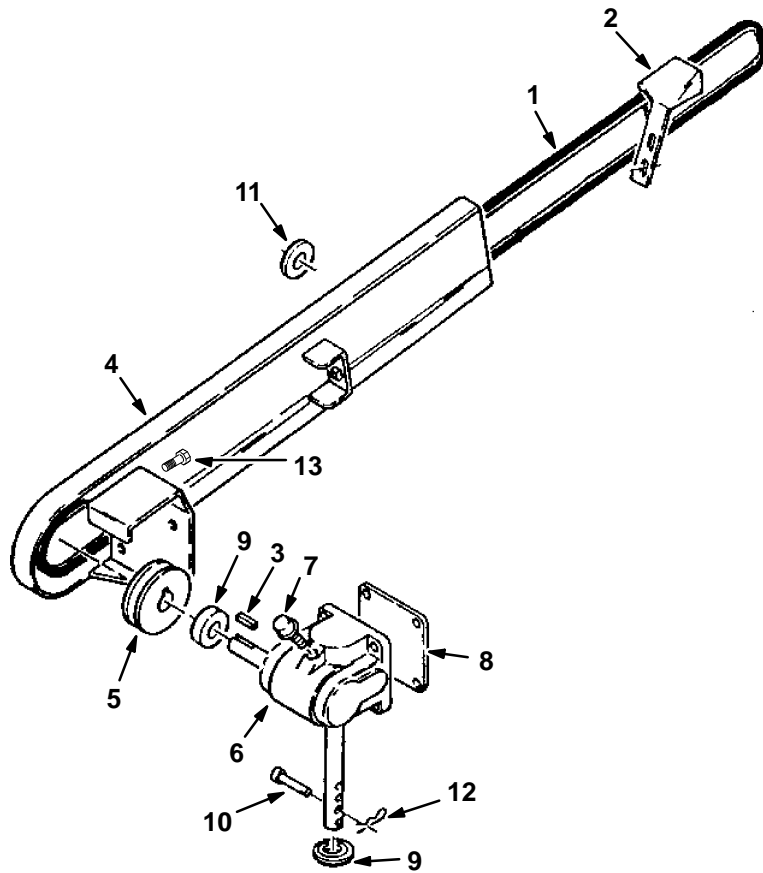
**FIG. 3.2.1. MAIN BRUSH DRIVE - KEHRWALZENANTRIEB - ENTRAINEMENT DE LA BROSSE PRINCIPALE**

Serial Number / Seriennummer / Numéro de Serie			
MODEL 186E	From/Ab/Du	186508001	to/bis/à
MODEL	From/Ab/Du		to/bis/à

Ref.	Tennant N°	Description	Bezeichnung	Designation	Qty
1	96982	HANDLE	GRIFF	POIGNEE	1
2	97517	BAR, Lift	HEBER	LEVAGEUR	1
3	96981	ROD, Lift	STANGE	BIELLE	1
4	28074	CLAMP	KLEMME	COLLIER	3
5	28066	STRIP	STREIFEN	BANDE	3
6	29005	SEAL	DICHTUNG	JOINT	2
7	97011	SHAFT, Lift	WELLE	ARBRE	1
8	96983	FITTING, Grease	SCHMIERNIPPEL	GRAISSEUR	2
9	18136	RING, Retaining	SICHERUNGSRING	ANNEAU D'ARRÊT	2
10	97007	STUD, M8	STIFTSCHRAUBE	GOUJON	1
11	28847-5	BUSHING	BÜCHSE	BAGUE	2
* 12	97004	ARM Assy	ARM Kpl.	ENS. de Bras	1
13	91050	PIN, Roll	ROLLENSTIFT	GOUPILLE	4
** 14	92608	BEARING & SHAFT	LAGER & WELLE	ARBRE ET ROULEMENT	1
15	23217	RING, Retaining	SICHERUNGRING	ANNEAU d'ARRÊT	4
** 16	96987	PLUG, Assy	STOPFENSATZ	ENS. DE BOUCHON	1
17	28852	FINGER	FINGER	DOIGT	2
** 18	28976	PLUG & PIN Assy	STOPFEN & PIN Kpl	BOUCHON & BOULON	1
** 19	28867	BEARING & SHAFT	LAGER & WELLE	ROULEMENT ET ARBRE	1
20	00911	KEY, Square	KEIL	CLAVETTE	1
* 21	97003	ARM	ARM	BRAS	1
22	28845A	SHEAVE, Stop	RIEMENSCHLEIBE	POULIE	1
23	28010	BEARING, Ball	LAGER	ROULEMENT	2
24	26212	SPRING, Tension	FEDER	RESSORT	1
25	97094	ARM & SHAFT Assy	ARM & WELLE Kpl.	ENS. D'ARBRE ET BRAS	1
26	28008	RETAINER	HALTER	SUPPORT	3
27	97129	PULLEY Assy	RIEMENSCHLEIBE	POULIE	1
28	97092	BUSHING	BÜCHSE	BAGUE	1
29	91000	RING, Retaining	SICHERUNGSRING	ANNEAU D'ARRÊT	1
30	28714	V-BELT	KEILRIEMEN	COURROIE	1
31	96391	SHEAVE Assy	RIEMENSCHLEIBE	POULIE	1
32	28387	SPRING, Tension	FEDER	RESSORT	3
33	91001	PIN, Dowel	PAßSTIFT	CHEVILLE	2
34	28388	RETAINER	HALTER	SUPPORT	2
35	28168	V-BELT	KEILRIEMEN	COURROIE	1
* Serial Number/Seriennummer/Numéro de Serie From/Ab/Du 186500328					
12	97571	ARM, Assy LH	ARMSATZ, Links	ENSEMBLE DE BRAS	1
21	97570	ARM, RH	ARM, Rechts	BRAS, à Droite	1
** Serial Number/Seriennummer/Numéro de Serie From/Ab/Du: 186501251					
14	97937	BEARING & SHAFT	LAGER & WELLE	ARBRE ET ROULEMENT	1
16	97940	PLUG, Assy	STOPFENSATZ	ENS. DE BOUCHON	1
18	97941	PLUG & PIN Assy	STOPFEN & PIN Kpl	BOUCHON & BOULON	1
19	97938	BEARING & Shaft	LAGER & WELLE	ROULEMENT ET ARBRE	1

**FIG. 3.2.2. SIDE BRUSH DRIVE - SEITENBÜRSTENANTRIEB - ENTRAINEMENT DE LA BROSSE LATÉRALE**

	Serial Number / Seriennummer / Numéro de Serie		
MODEL 186E	From/Ab/Du	186508001	to/bis/à
MODEL	From/Ab/Du		to/bis/à



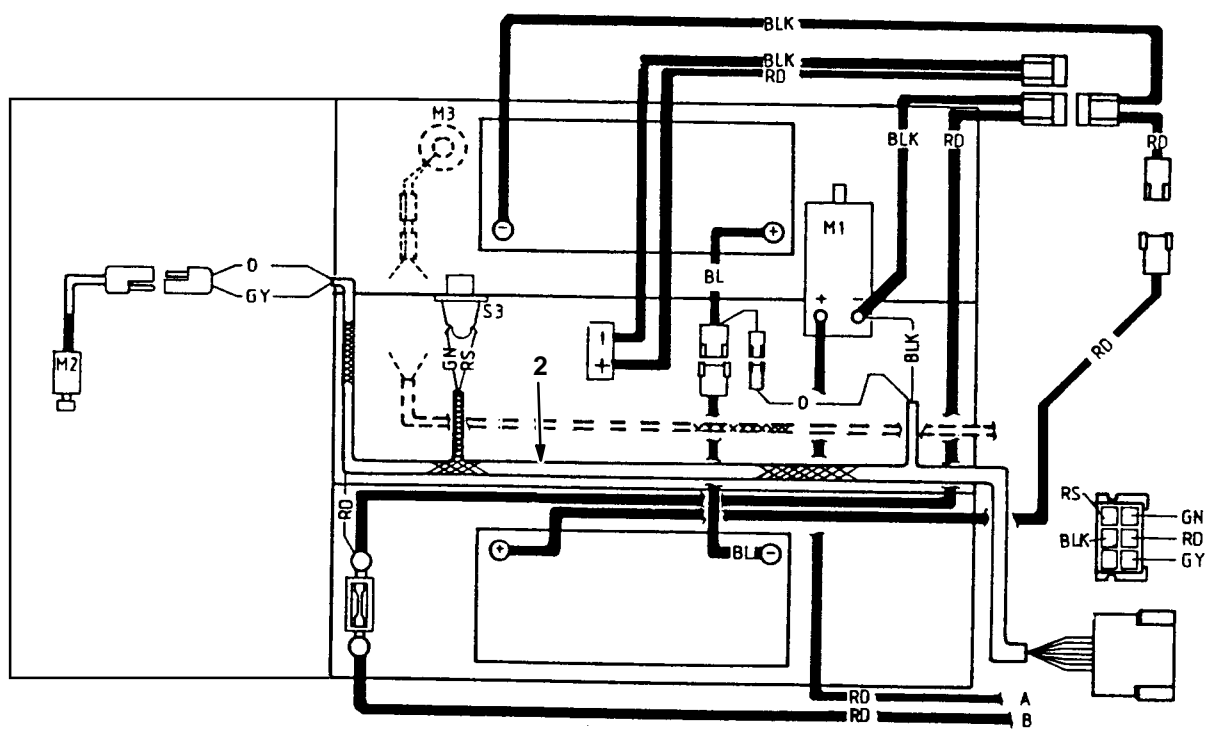
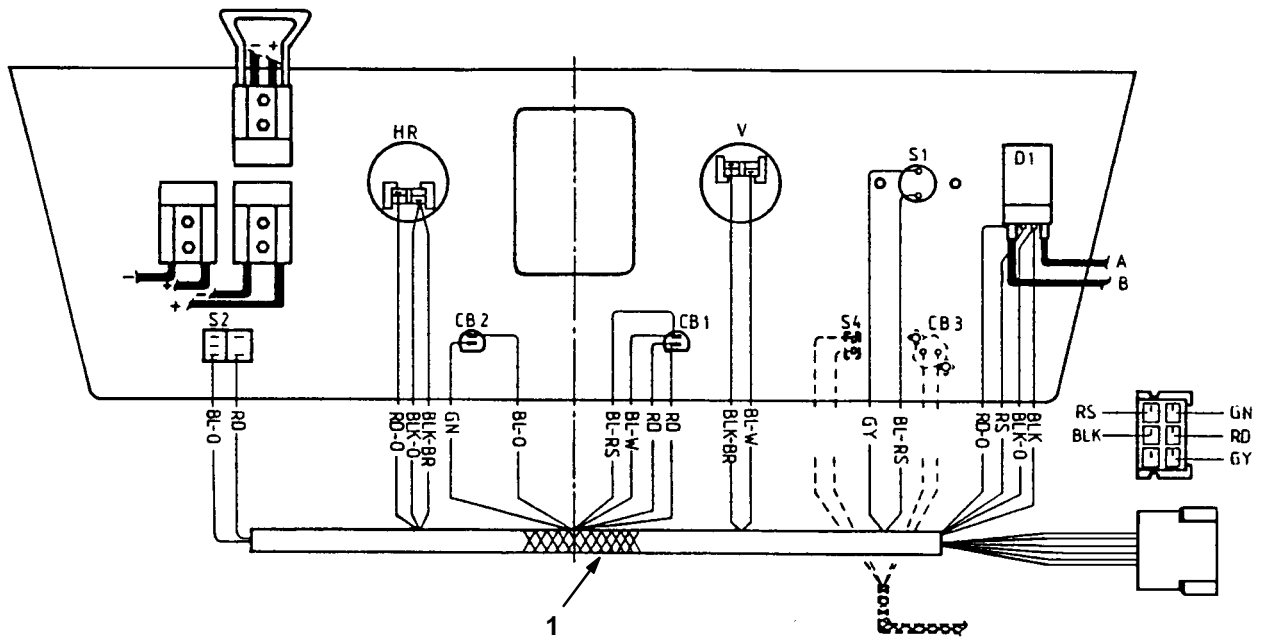
**FIG. 3.2.2. SIDE BRUSH DRIVE - SEITENBÜRSTENANTRIEB - ENTRAINEMENT DE LA BROSSE LATÉRALE**

		Serial Number / Seriennummer / Numéro de Serie		
MODEL	186E	From/Ab/Du	186508001	to/bis/à
MODEL		From/Ab/Du		to/bis/à

Ref.	Tenant N°	Description	Bezeichnung	Designation	Qty
1	28712	V-BELT	KEILRIEMEN	COURROIE	1
* 2	97053	GUIDE, Belt	FAHRUNG	GUIDE	1
3	00911	KEY, Square	KEIL	CLAVETTE	1
4	96832	ARM, Side Sweep	ARM	BRAS	1
5	96975	SHEAVE	RIEMENSCHLEIBE	POULIE	1
6	96977	GEARBOX, Reduc.	REDUZIERAPPARAT	REDUCTEUR	1
7	94149	BREATHER	ENTLÜFTER	RENIFLARD	1
8	28078	GASKET	DICHTUNG	JOINT	1
9	94413	SEAL, Oil	DICHTRING	JOINT	2
10	93946	PIN, Clevis	GABELKOPFBOLZEN	AGRAFE de Chape	1
11	97520	WASHER	SCHEIBE	RONDELLE	1
12	44906	PIN, Hair Cotter	SPLINT	GOUPILLE Fendue	1
13	11329	SCREW, Lock	SCHRAUBE	VIS	4
* Serial Number/Seriennummer/Numéro de Serie From/Ab/Du: 186501476					
2	99461	GUIDE, Belt	FAHRUNG	GUIDE	1

**FIG. 7.0.0. ELECTRICAL SYSTEM - ELEKTRISCHES SYSTEM - SYSTEME ELECTRIQUE**

		Serial Number / Seriennummer / Numéro de Serie		
MODEL	186E	From/Ab/Du	186508001	to/bis/à 186500507
MODEL		From/Ab/Du		to/bis/à



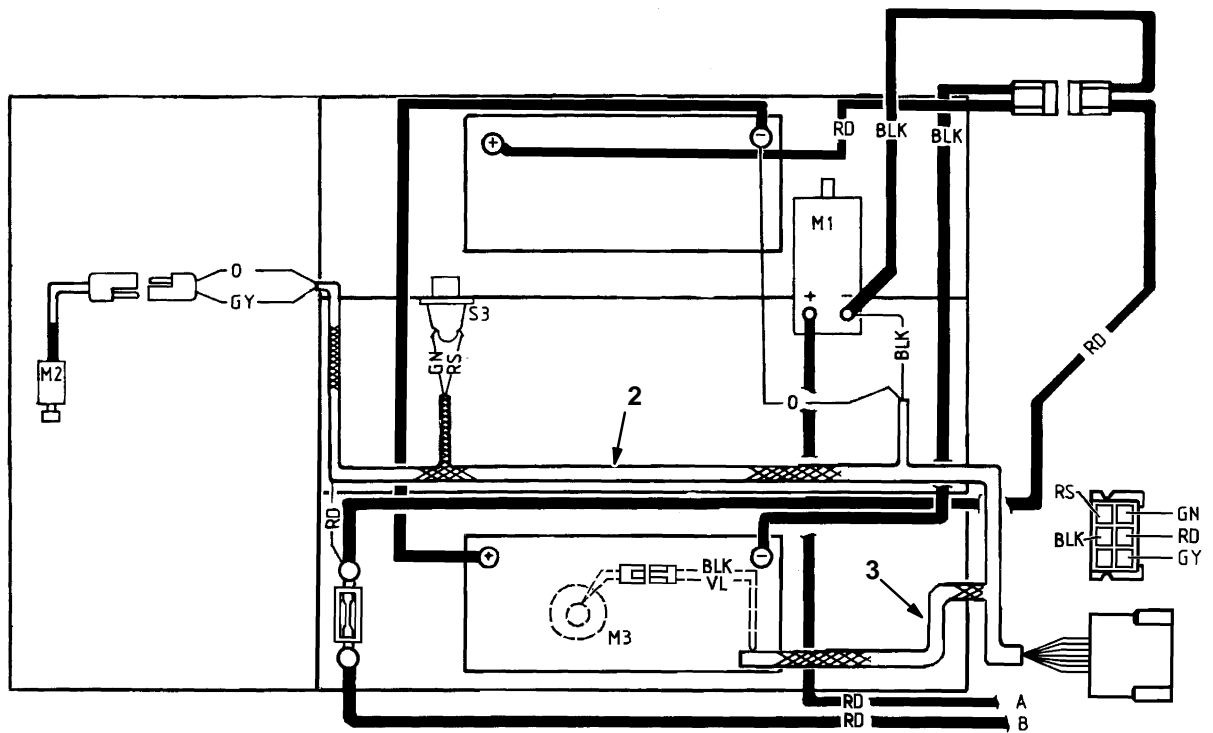
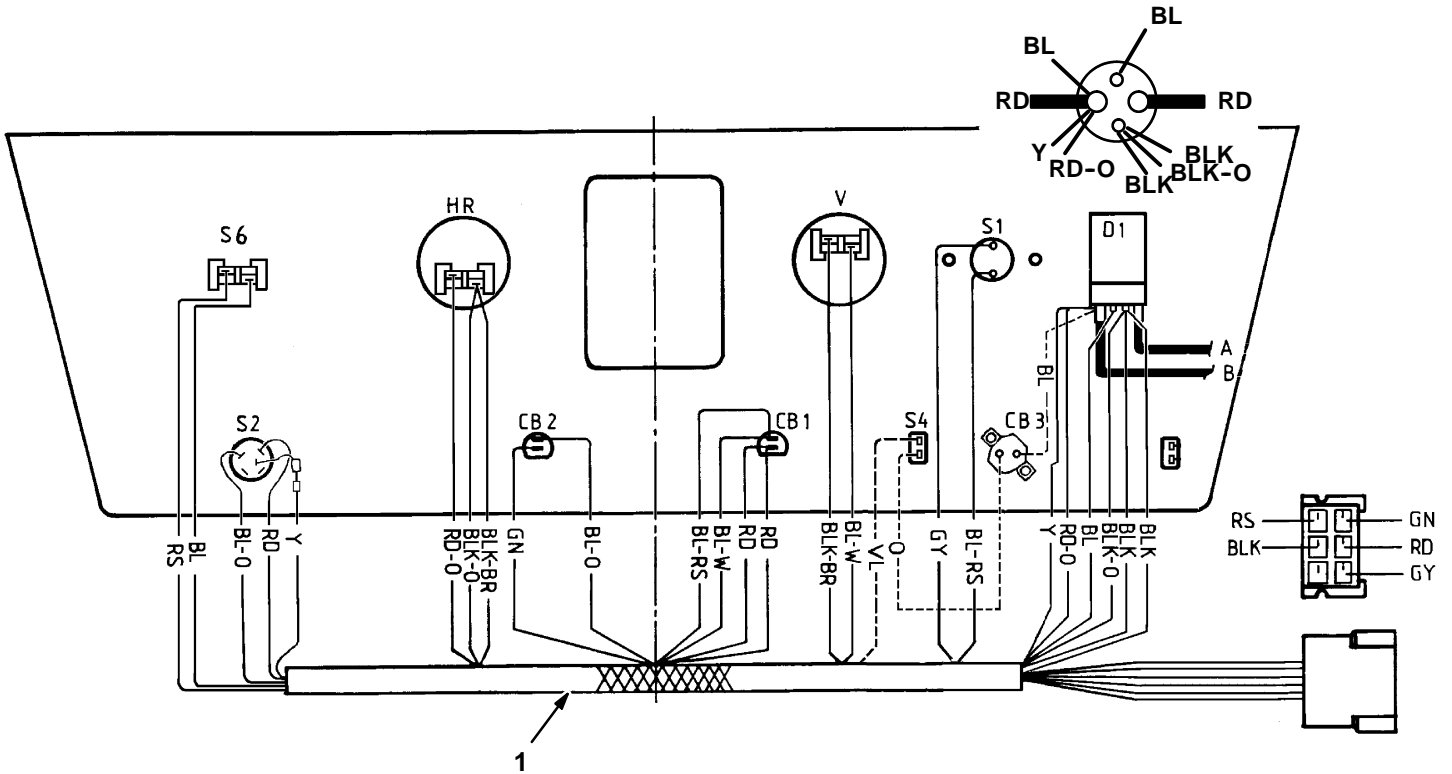
**FIG. 7.0.0. ELECTRICAL SYSTEM - ELEKTRISCHES SYSTEM - SYSTEME ELECTRIQUE**

		Serial Number / Seriennummer / Numéro de Serie			
MODEL	186E	From/Ab/Du	186508001	to/bis/à	186500507
MODEL		From/Ab/Du		to/bis/à	

Ref.	Tenant N°	Description	Bezeichnung	Designation	Qty
1	97127	WIRE Harness	KABELSTRANG	FAISCEAU de Fils	1
2	97128	WIRE Harness	KABELSTRANG	FAISCEAU de Fils	1

**FIG. 7.0.0. ELECTRICAL SYSTEM - ELEKTRISCHES SYSTEM - SYSTEME ELECTRIQUE**

Serial Number / Seriennummer / Numéro de Serie			
MODEL 186E	From/Ab/Du	186500507	to/bis/à
MODEL	From/Ab/Du		to/bis/à



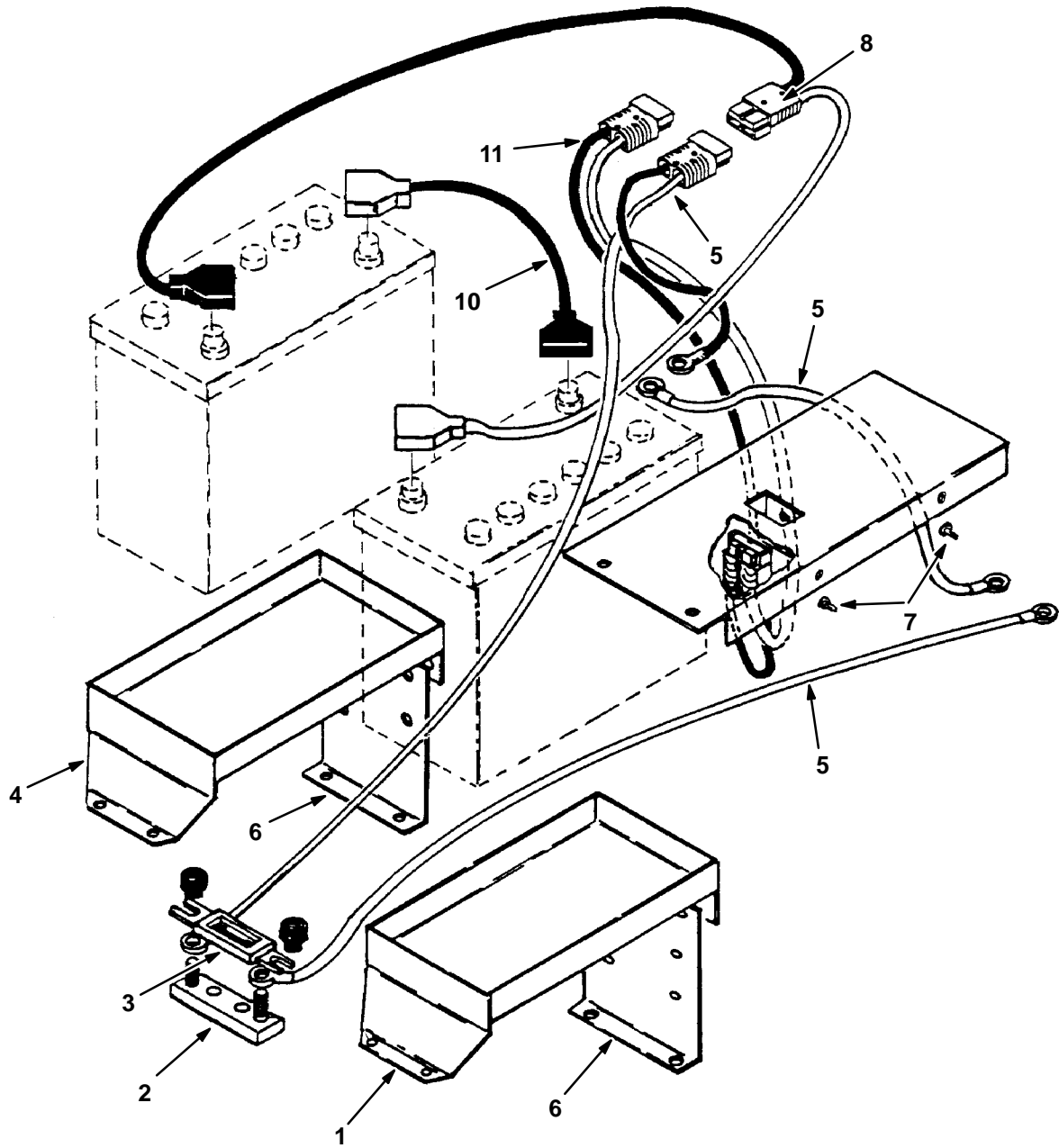
**FIG. 7.0.0. ELECTRICAL SYSTEM - ELEKTRISCHES SYSTEM - SYSTEME ELECTRIQUE**

		Serial Number / Seriennummer / Numéro de Serie		
MODEL	186E	From/Ab/Du	186500507	to/bis/à
MODEL		From/Ab/Du		to/bis/à

Ref.	Tenant N°	Description	Bezeichnung	Designation	Qty
1	97847	WIRE Harness	KABELSTRANG	FAISCEAU de Fils	1
2	97128	WIRE Harness	KABELSTRANG	FAISCEAU de Fils	1

**FIG. 7.1.0. BATTERY - BATTERIE - BATTERIE**

	Serial Number / Seriennummer / Numéro de Serie		
MODEL 186E	From/Ab/Du	186508001	to/bis/à 186500507
MODEL	From/Ab/Du		to/bis/à



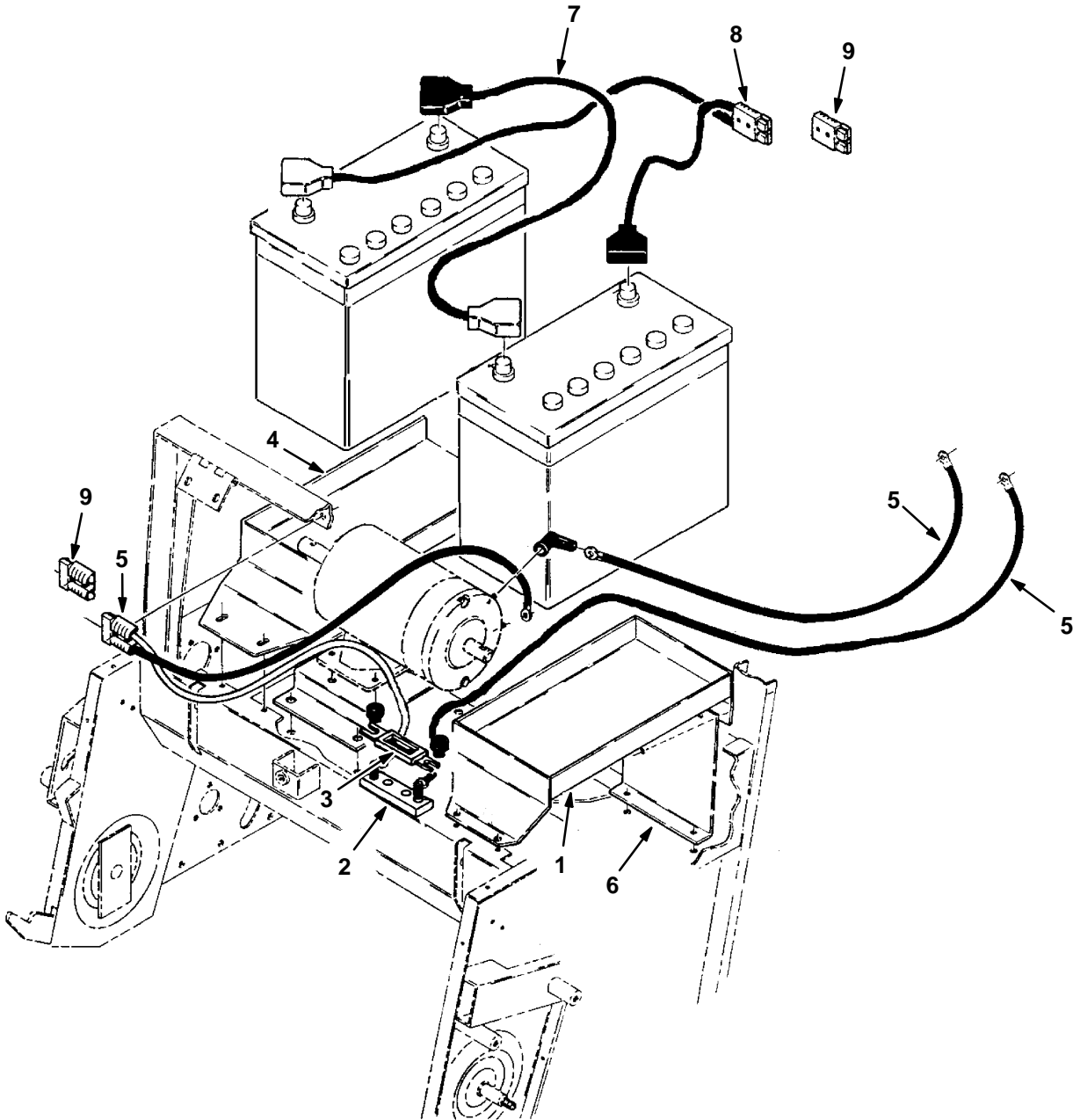
**FIG. 7.1.0. BATTERY - BATTERIE - BATTERIE**

		Serial Number / Seriennummer / Numéro de Serie		
MODEL	186E	From/Ab/Du	186508001	to/bis/à 186500507
MODEL		From/Ab/Du		to/bis/à

Ref.	Tenant N°	Description	Bezeichnung	Designation	Qty
1	96827	TRAY, LH	BATTERIETRÄGER	BERCEAU de Batterie	1
2	92878	HOLDER, Fuse	HALTER	SUPPORT	1
3	92889	FUSE,60A	SICHERUNG,60A	FUSIBLE,60A	1
4	96827	TRAY, RH	BATTERIETRÄGER	BERCEAU de Batterie	1
5	97215	CABLE Set	KABELSATZ	ENS. du Câble	1
6	96828	SUPPORT, Tray	HALTERUNG	SUPPORT	2
7	96713	MOUNT, Cable Tie	BEFESTIGUNG	ATTACHE	2
8	97537	CABLE, Battery	KABEL	CABLE	1
9	40678	CLAMP	KLEMME	ATTACHE	1
10	63757	CABLE Assy	KABELSATZ	ENS. du Câble	1
11	97538	CABLE Set,Charger	KABELSATZ	ENS. du Câble	1

**FIG. 7.1.0. BATTERY - BATTERIE - BATTERIE**

	Serial Number / Seriennummer / Numéro de Serie		
MODEL 186E	From/Ab/Du	186500507	to/bis/à
MODEL	From/Ab/Du		to/bis/à



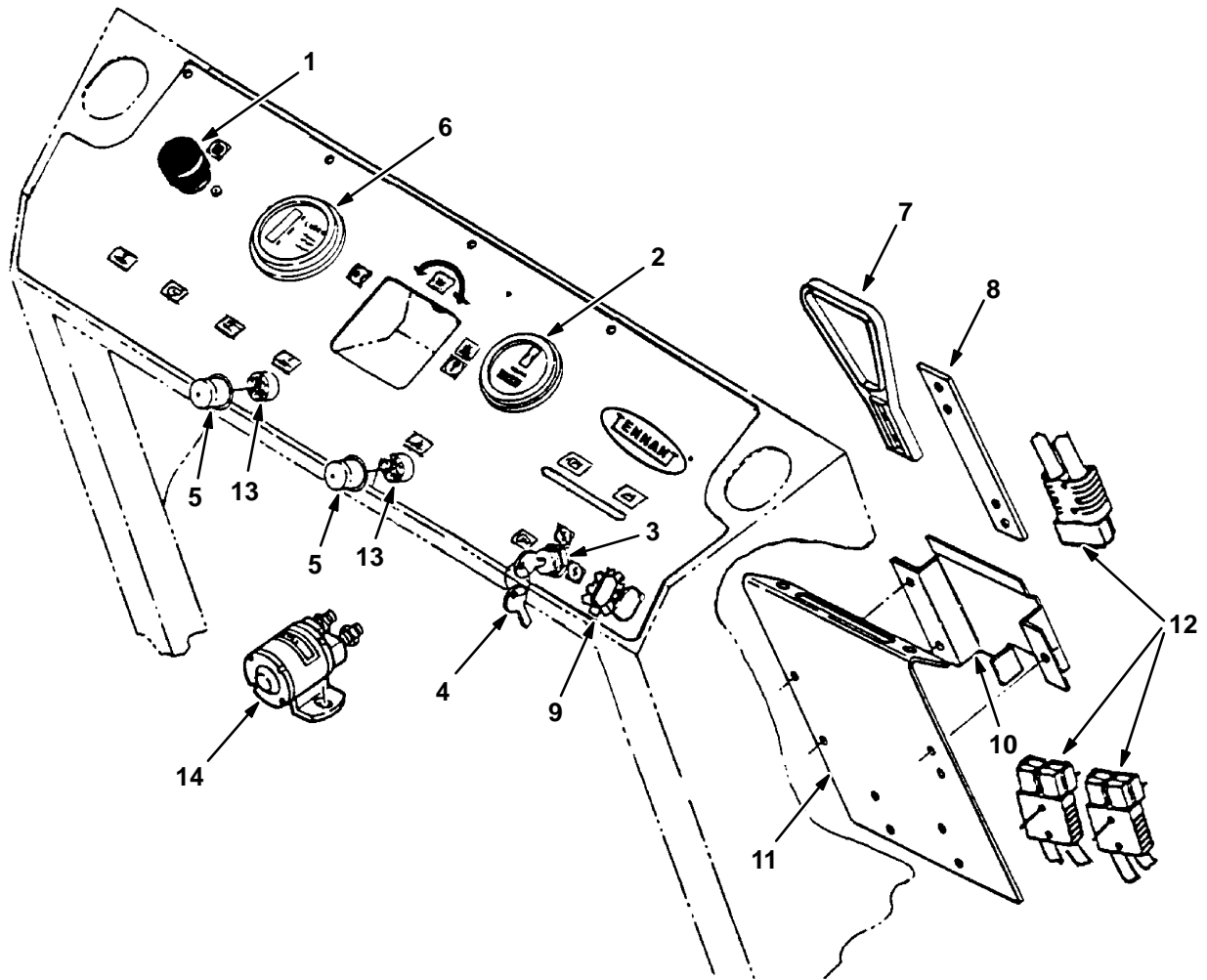
**FIG. 7.1.0. BATTERY - BATTERIE - BATTERIE**

		Serial Number / Seriennummer / Numéro de Serie		
MODEL	186E	From/Ab/Du	186500507	to/bis/à
MODEL		From/Ab/Du		to/bis/à

Ref.	Tenant N°	Description	Bezeichnung	Designation	Qty
1	96827	TRAY, LH	BATTERIETRÄGER	BERCEAU DE BATTERIE	1
2	92878	HOLDER, Fuse	HALTER	SUPPORT	1
3	92889	FUSE, 60A	SICHERUNG, 60A	FUSIBLE, 60A	1
4	96827	TRAY, RH	BATTERIETRÄGER	BERCEAU DE BATTERIE	1
5	97215	CABLE Set	KABELSATZ	ENS. DU CÂBLE	1
6	96828	SUPPORT, Tray	HALTERUNG	SUPPORT	2
7	63757	CABLE Assy	KABELSATZ	ENS. DU CÂBLE	1
8	97848	CABLE, Battery	KABEL	CABLE	1
9	24881	CONNECTOR	STECKER	RACCORD	1

**FIG. 7.3.0. INSTRUMENT PANEL - ARMATURENBRETT - TABLEAU DE BORD**

		Serial Number / Seriennummer / Numéro de Serie		
MODEL	186E	From/Ab/Du	186508001	to/bis/à 186500507
MODEL		From/Ab/Du		to/bis/à



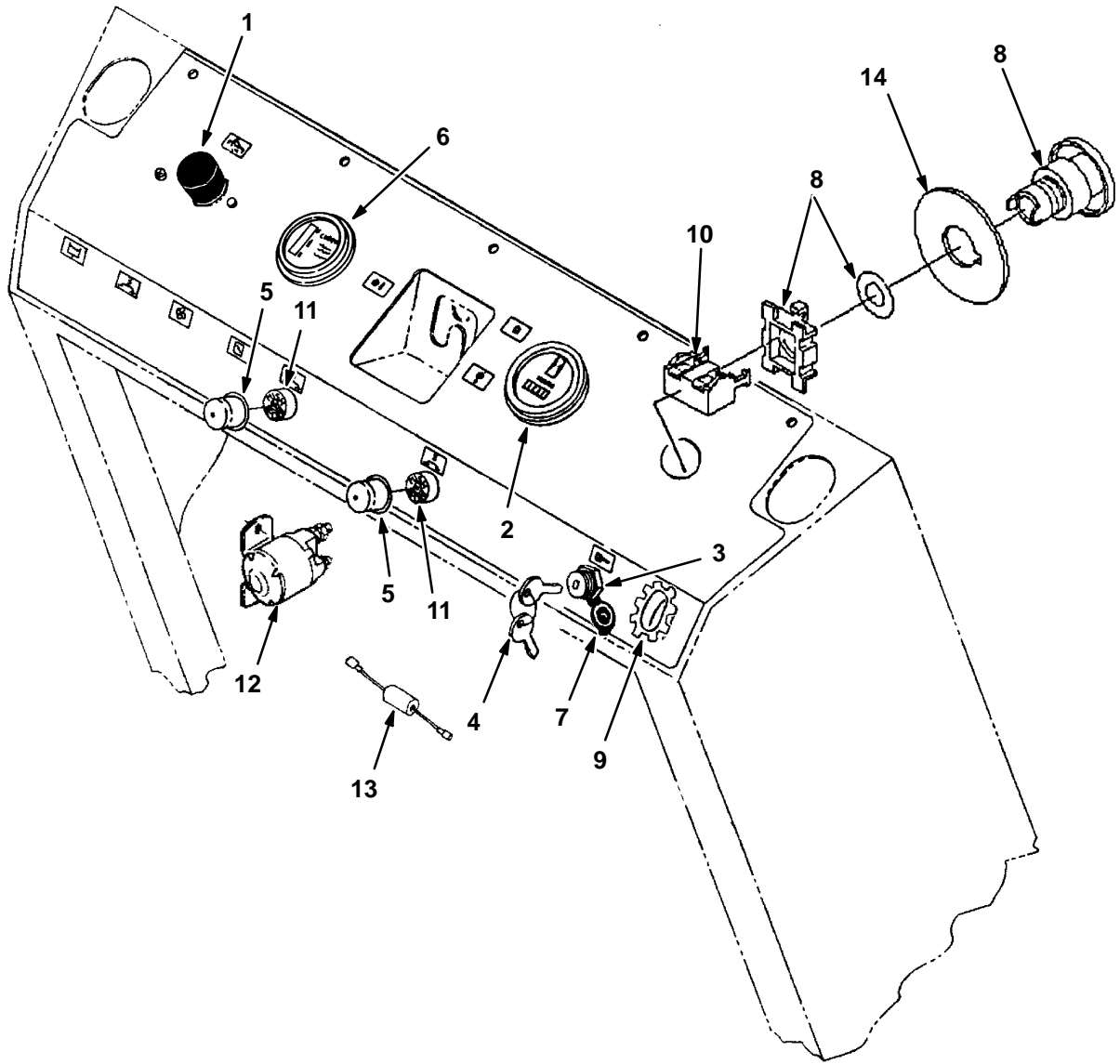
**FIG. 7.3.0. INSTRUMENT PANEL - ARMATURENBRETT - TABLEAU DE BORD**

		Serial Number / Seriennummer / Numéro de Serie		
MODEL	186E	From/Ab/Du	186508001	to/bis/à 186500507
MODEL		From/Ab/Du		to/bis/à

Ref.	Tennant N°	Description	Bezeichnung	Designation	Qty
1	44078	SWITCH, Push	SCHALTER	INTERRUPTEUR	1
2	94966	HOURMETER	STUNDENZÄHLER	COMPTEUR Horaire	1
3	33285	SWITCH Assy	SCHALTERSATZ	ENS. d'Interrupteur	1
4	31204	KEY SET, Switch	SCHLÜSSELSATZ	JEU DES CLÉS	1
5	57751	BOOT	ABDECKHAUBE	BOUCHON	2
6	97044	INDICATOR, Disch.	ANZEIGER	INDICATEUR	1
7	97353	HANDLE	GRIFF	POIGNEE	1
8	97354	BRACKET	HALTERUNG	SUPPORT	1
9	C460136-10	MOLDING	SCHUTZBAND	PROTECTION	1
10	97531	GUIDE, Connector	ANSCHLUßFÜHRUNG	GUIDE de Raccord	1
11	97532	PLATE, Connector	ANSCHLUßPLATTE	PLAQUE de Raccord	1
12	24881	CONNECTOR	ANSCHLUß	RACCORD	3
13	57803	BREAKER, Circuit	SICHERUNGSAUTOM.	COUPE-Circuit	2
14	02424	RELAY	RELAIS	RELAIS	1

**FIG. 7.3.0. INSTRUMENT PANEL - ARMATURENBRETT - TABLEAU DE BORD**

Serial Number / Seriennummer / Numéro de Serie			
MODEL 186E	From/Ab/Du	186500507	to/bis/à
MODEL	From/Ab/Du		to/bis/à



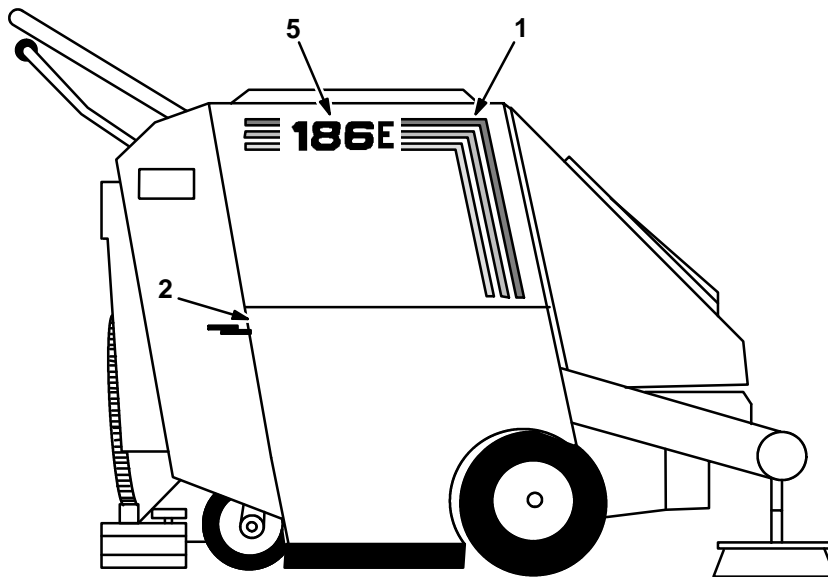
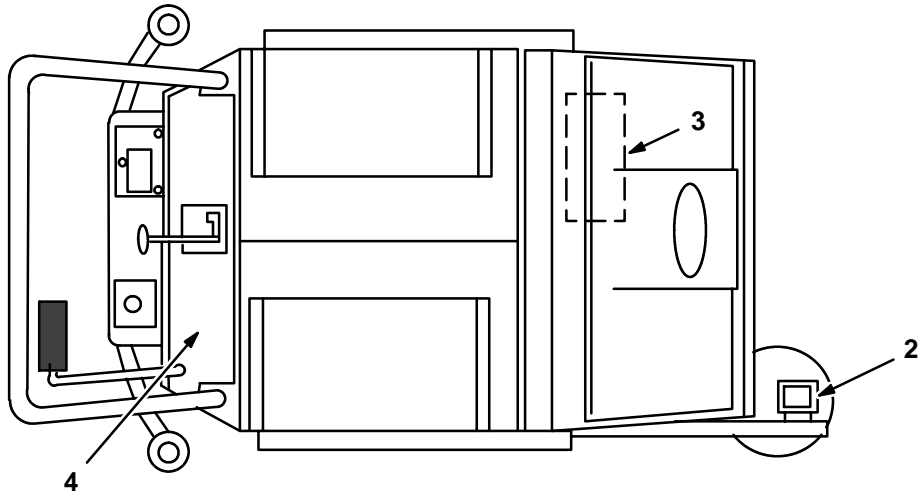
**FIG. 7.3.0. INSTRUMENT PANEL - ARMATURENBRETT - TABLEAU DE BORD**

		Serial Number / Seriennummer / Numéro de Serie		
MODEL	186E	From/Ab/Du	186500507	to/bis/à
MODEL		From/Ab/Du		to/bis/à

Ref.	Tennant N°	Description	Bezeichnung	Designation	Qty
1	44078	SWITCH, Push	SCHALTER	INTERRUPTEUR	1
2	94966	HOURMETER	STUNDENZÄHLER	COMPTEUR Horaire	1
** 3	96514	SWITCH Assy	SCHALTERSATZ	ENS. d'Interrupteur	1
** 4	96514-1	KEY, Ign. Switch	SCHLÜSSELSATZ	JEU DES CLÉS	1
5	57751	BOOT	ABDECKHAUBE	BOUCHON	2
6	97044	INDICATOR, Disch.	ANZEIGER	INDICATEUR	1
7	97395	COVER, Switch	STAUBDECKEL	COUVERCLE DE POUS.	1
* 8	11605	SWITCH, Push	SCHALTER	INTERRUPTEUR	1
9	C460136-10	MOLDING	SCHUTZBAND	PROTECTION	1
*** 10	11608	BLOCK, Contact	KONTAKTBLOCK	BLOC DE CONTACT	1
11	57803	BREAKER, Circuit	SICHERUNGSAUTOM.	COUPE-Circuit	2
12	02424	RELAY	RELAIS	RELAIS	1
13	97675	DIODE ASSY	DIODE SATZ	JEU DE DIODE	1
* 14	11609	PLATE, Switch	PLATTE	PLAQUE	1
* Serial Number/Seriennummer/Numéro de Serie From/Ab/Du 186500875					
*** 8	28429	SWITCH, Push	SCHALTER	INTERRUPTEUR	1
14	28428	PLATE, Switch	PLATTE	PLAGUE	1
** Serial Number/Seriennummer/Numéro de Serie From/Ab/Du: 186501476					
3	99370	SWITCH Assy	SCHALTERSATZ	ENS. d'Interrupteur	1
4	99370-1	KEY, Ign. Switch	SCHLÜSSELSATZ	JEU DES CLÉS	2
*** Serial Number/Seriennummer/Numéro de Serie From/Ab/Du: 18650....					
8	65664	SWITCH, Push	SCHALTER	INTERRUPTEUR	1
10	65665	BLOCK, Contact	KONTAKTBLOCK	BLOC DE CONTACT	1

**FIG. 10.0.0. DECAL KIT - BESCHILDERUNG - DES AUTOCOLLANTS**

	Serial Number / Seriennummer / Numéro de Serie		
MODEL 186E	From/Ab/Du	186508001	to/bis/à
MODEL	From/Ab/Du		to/bis/à



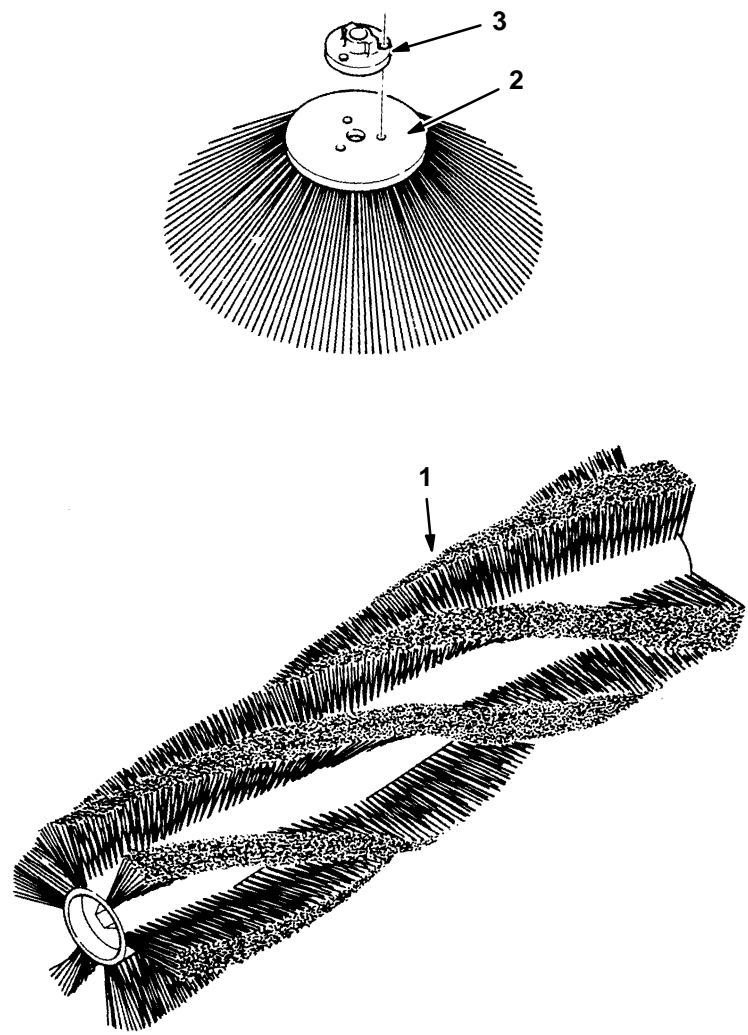
**FIG. 10.0.0. DECAL KIT - BESCHILDERUNG - DES AUTOCOLLANTS**

		Serial Number / Seriennummer / Numéro de Serie	
MODEL	186E	From/Ab/Du	186508001 to/bis/à
MODEL		From/Ab/Du	to/bis/à

Ref.	Tenant N°	Description	Bezeichnung	Designation	Qty
* 1	01358	DECAL Kit, Striping	AUFKLEBERSATZ	AUTOCOLLANTS	1
2	97090	DECAL, Brush Brake Solution	AUFKLEBER	AUTOCOLLANT	1
3	97095	DECAL, Caution	AUFKLEBER	AUTOCOLLANT	1
** 4	97107	DECAL, Instr. Panel	AUFKLEBER	AUTOCOLLANT	1
* Serial Number/Seriennummer/Numéro de Serie From/Ab/Du 186500347					
1	-	CANCELLED	ANNULIERT	SUPPRIMÉ	-
*** 5	30177	DECAL, 186E	AUFKLEBER, 186E	AUTOCOLLANT, 186E	2
** Serial Number/Seriennummer/Numéro de Serie From/Ab/Du 186500507					
4	97832	DECAL, Instr. Panel	AUFKLEBER	AUTOCOLLANT	1
6	11609	PLATE, Stop	AUFKLEBER	AUTOCOLLANT	1
*** Serial Number/Seriennummer/Numéro de Serie From/Ab/Du: 186501412					
5	50843	DECAL, 1186E	AUFKLEBER, 1186E	AUTOCOLLANT, 1186E	2

# FIG. 10.0.1. BRUSHES - BÜRSTEN - DES BROSSES

	Serial Number / Seriennummer / Numéro de Serie		
MODEL 186E	From/Ab/Du	186508001	to/bis/à
MODEL	From/Ab/Du		to/bis/à



**FIG. 10.0.1. BRUSHES - BÜRSTEN - DES BROSSES**

		Serial Number / Seriennummer / Numéro de Serie	
MODEL	186E	From/Ab/Du	186508001
MODEL		From/Ab/Du	to/bis/à

Ref.	Tenant N°	Description	Bezeichnung	Designation	Qty
1	28002	BRUSH, Main,6-Row Wire and Fibre	KEHRWALZE	BROSSE PRINCIPALE	1
	28006	BRUSH, Main,6-Row Union Mix	KEHRWALZE	BROSSE PRINCIPALE	1
	28006N	BRUSH, Main,6-Row Nylon Fibre	KEHRWALZE Nylon	BROSSE PRINCIPALE Nylon	1
	28007P	BRUSH, Main,6-Row Polypropylene	KEHRWALZE Polypropylene	BROSSE PRINCIPALE Polypropylene	1
	28172	BRUSH, Main,18-Row Natural Fibre	KEHRWALZE Natur	BROSSE PRINCIPALE	1
	28235	BRUSH, Main,18-Row Wire and Fibre	KEHRWALZE	BROSSE PRINCIPALE	1
2	28096P	BRUSH, Side Synthetic Fibre	SEITENBESEN	BROSSE LATERALE	1
	28096N	BRUSH, Side Nylon Fibre	SEITENBESEN Nylon	BROSSE LATERALE Nylon	1
3	45154	HUB, Side Brush	NABE	MOYEU	1



**ELECTRIC MOTOR PARTS LIST  
ELEKTROMOTOR TEILLISTE  
NOMENCLATURE DU MOTEUR D'ÉLECTRIQUE**

---

**SECTION  
ABSCHNITT  
CHAPITRE** **3**



# SECTION ABSCHNITT CHAPITRE

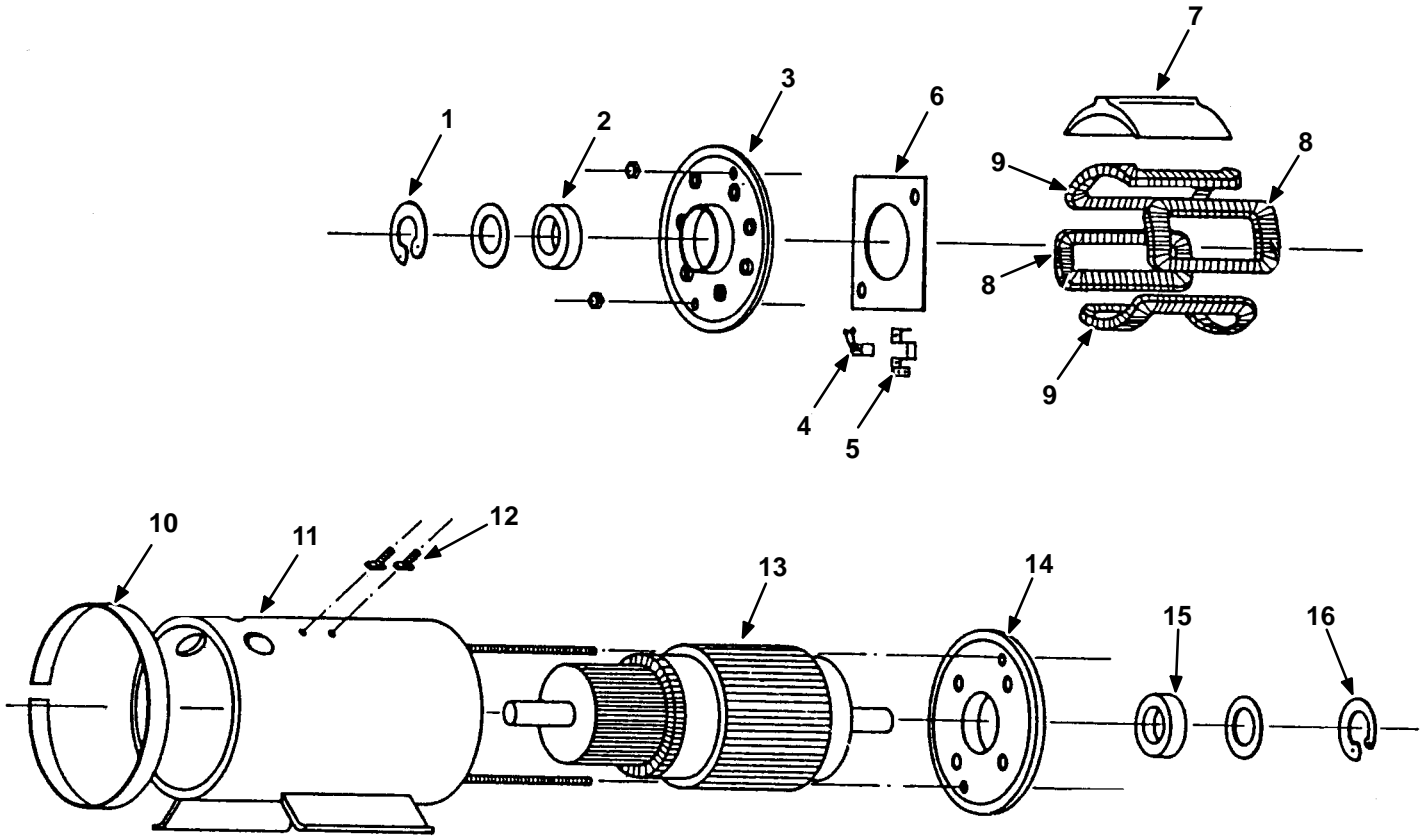
# 3

	<b>CONTENTS</b>	<b>INHALTSVERZEICHNIS</b>	<b>TABLE DES MATIERES</b>	<b>PAGE/ SEITE</b>
	TABEL OF CONTENTS .	INHALTSVERZEICHNIS ...	TABLE DES MATIERES .....	3-1
97220	ELECTRIC DRIVE .....	ANGETRIEBEMOTOR .....	MOTEUR DE TRANSMISSION MOTOR .....	3-2

97220 ELECTRIC DRIVE MOTOR - ANGETRIEBEMOTOR - MOTEUR DE TRANSMISSION

Serial Number / Seriennummer / Numéro de Serie

MODEL 186E	From/Ab/Du	186508001	to/bis/à
MODEL	From/Ab/Du		to/bis/à



**97220 ELECTRIC DRIVE MOTOR - ANGETRIEBEMOTOR - MOTEUR DE TRANSMISSION**

Serial Number / Seriennummer / Numéro de Serie

MODEL 186E	From/Ab/Du	186508001	to/bis/à
MODEL	From/Ab/Du		to/bis/à

Ref.	Tenant N°	Description	Bezeichnung	Designation	Qty
1	PS1017	RING, Retaining	SEEGERRING	CIRCLIP	1
2	PS1003	BEARING, Comm.	LAGER	ROULEMENT	1
3	PS1011P	PLATE, End,Comm.	LAGERDECKEL	COUVERCLE	1
4	PS1083	BRUSH, Carbon	KOHLEBÜRSTE	BALAI, Charbon	4
5	PS1080	HOLDER, Brush	BÜRSTENHALTER	SUPPORT des Balais	4
6	PS1081	HOLDER,Complete	BÜRSTENKREUZ	BAQUE Porte-Balais	1
7	PS1007	POLESHOE	POLSCHUH	PLAQUE Polaire	4
8	PS1008	COIL SET, Serial	FELDWICKELUNG	ENROULEM.Indecteur	1
9	PS1009	COIL SET, Shunt	FELDWICKELUNG	ENROULEM.Indecteur	1
10	PS1089	COVER, Band	ABDECKBAND	BANDE d'Inspection	1
11	PS1103	HOUSING	GEHÄUSE	CARCASSE Polaire	1
12	PS1022	SCREW, Terminal	SCHRAUBESATZ	JEU de Vis	2
13	PS1102	ARMATURE	ANKER	INDUIT	1
14	PS1104	PLATE, End, Drive	LAGERDECKEL	COUVERCLE	1
15	PS2041	BEARING, Drive	LAGER	ROULEMENT	1
16	PS2042	RING, Retaining	SEEGERRING	CIRCLIP	1



**OPTIONS PARTS LIST  
ZUBEHÖR-TEILLISTE  
NOMENCLATURE DES ACCESSOIRES**

---

**SECTION  
ABSCHNITT  
CHAPITRE** **4**

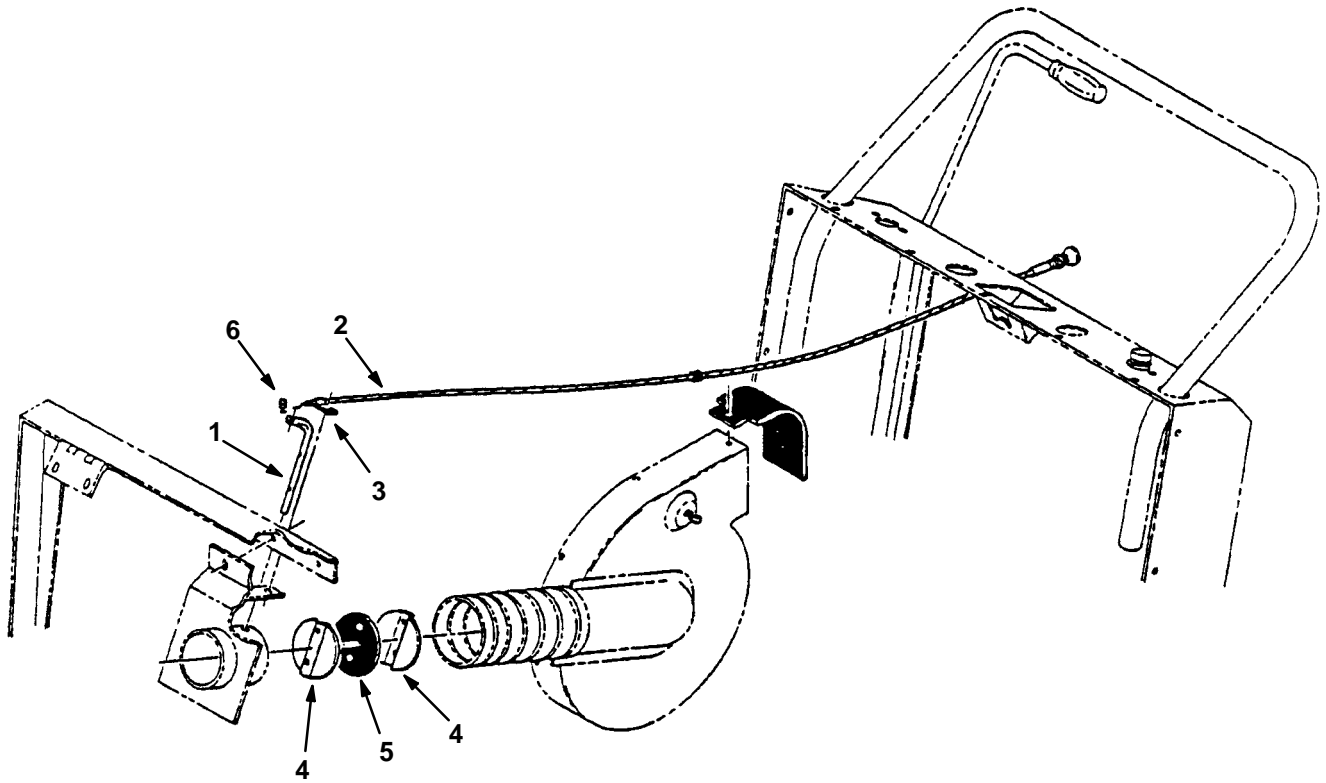


# SECTION ABSCHNITT CHAPITRE **4**

<b>CONTENTS</b>	<b>INHALTSVERZEICHNIS</b>	<b>TABLE DES MATIERES</b>	<b>PAGE/ SEITE</b>
TABLE OF CONTENTS . . . . .	INHALTSVERZEICHNIS . . . . .	TABLE DES MATIERES . . . . .	4-1
FIG. 539 VACUUM SHUT OFF . . . . .	VENTILATORABSPERR- KLAPPE . . . . .	CLAPET DE LA TURBINE . . . . .	4-2
FIG. 540 VACUUM WAND . . . . .	STAUBABSAUGUNGS ANLAGE . . . . .	SYSTEME D'ASPIRATION DE POUSSIERE . . . . .	4-4
FIG. 541 FINE PARTICLE FILTER . . . . .	FEINSTAUBFILTER . . . . .	FILTRE DE POUSSIÈRE FIN . . . . .	4-6
FIG. 542 BUMPER . . . . .	STOßSTANGE . . . . .	PARE-CHOC . . . . .	4-8
FIG. 554 DUAL CASTER AND TIRES . . . . .	DOPPELRÄDER . . . . .	ROUES DOUBLE . . . . .	4-10
FIG. 579 BATTERIES 12V/100A . . . . .	BATTERIEN 12V/100A . . . . .	BATTERIES 12V/100A . . . . .	4-12
FIG. 603 MAINTENANCE FREE . . . . .	WARTUNGSFREIE . . . . .	BATTERIES . . . . .	
BATTERIES . . . . .	BATTERIEN . . . . .	ENTRETIEN-LIBRE . . . . .	4-14
FIG. 604 TRACTION BATTERIES . . . . .	TRAKTION BATTERIEN . . . . .	BATTERIES TRACTION . . . . .	4-16

**FIG. 539 VACUUM SHUT OFF - VENTILATORABSPERRKLAPPE - CLAPET DE LA TURBINE**

	Serial Number / Seriennummer / Numéro de Serie		
MODEL 186	from/ab/du	186008001	to/bis/à
MODEL 186E	from/ab/du	186508001	to/bis/à



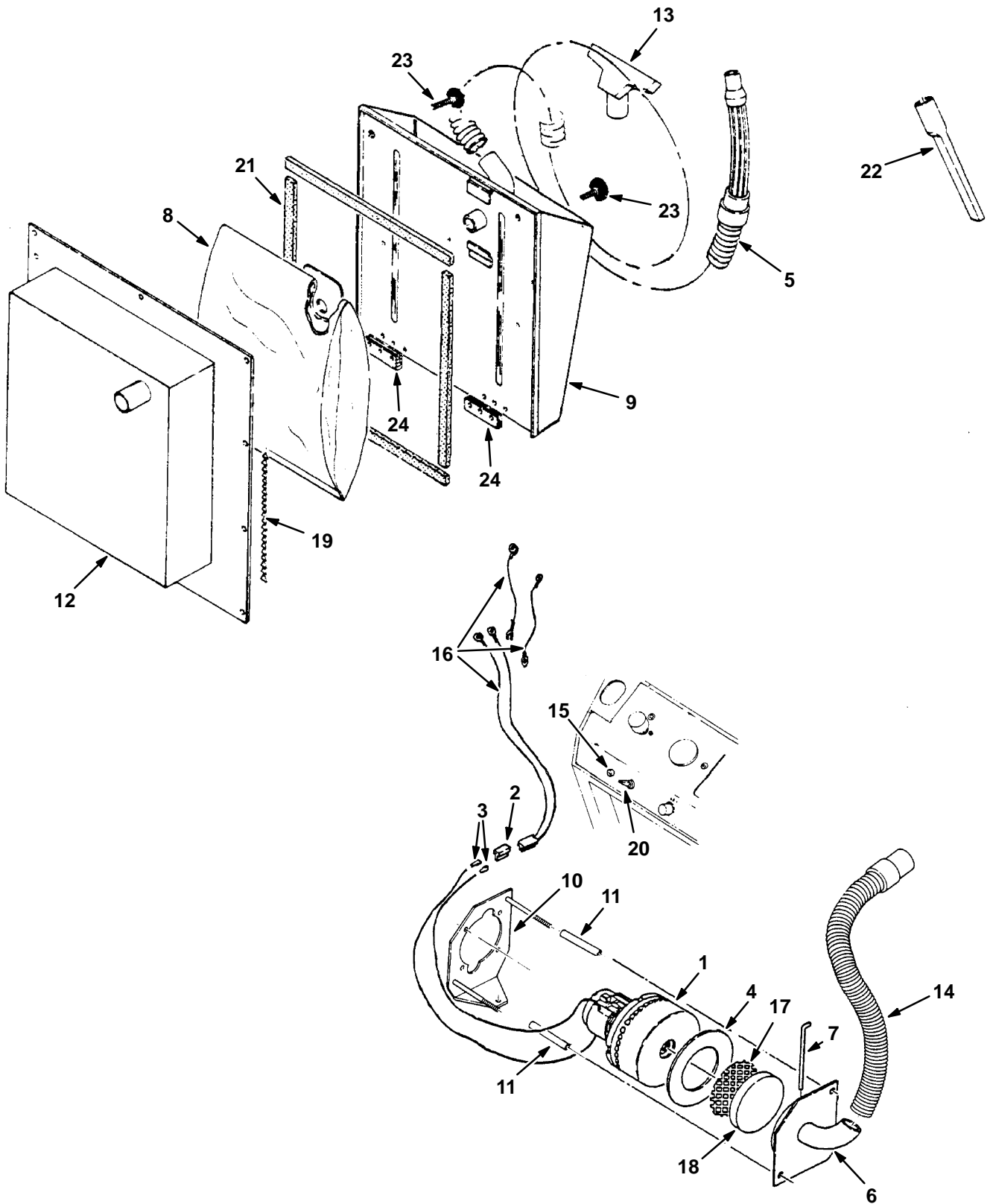
**FIG. 539 VACUUM SHUT OFF - VENTILATORABSPERRKLAPPE - CLAPET DE LA TURBINE**

		Serial Number / Seriennummer / Numéro de Serie		
MODEL	186	from/ab/du	186008001	to/bis/à
MODEL	186E	from/ab/du	186508001	to/bis/à

Ref.	Tenant N°	Description	Bezeichnung	Designation	Qty
1	46141A	LEVER, Damp	HEBEL	LEVIER	1
2	46278	CABLE, Control	BETÄTIGUNGSSEIL	CÂBLE de Commande	1
3	26414	CLAMP, Cable	KABELSCHELLE	SERRE-CÂBLE	1
4	46140	DAMPENER	DÄMPFERPLATTE	PLAQUE d'Amortisseur	2
5	46139	SEAL	DICHTUNG	JOINT	1
6	43242	SWIVEL	DREHGELENK	PIVOT	1

**FIG. 540 VACUUM WAND ATTACHMENT - STAUBABSAUGUNGSANLAGE -  
SYSTEME D'ASPIRATION DE POUSSIERE**

	Serial Number / Seriennummer / Numéro de Serie		
MODEL	from/ab/du		to/bis/à
MODEL 186E	from/ab/du	186508001	to/bis/à



**FIG. 540 VACUUM WAND ATTACHMENT - STAUBABSAUGUNGSANLAGE -  
SYSTEME D'ASPIRATION DE POUSSIERE**

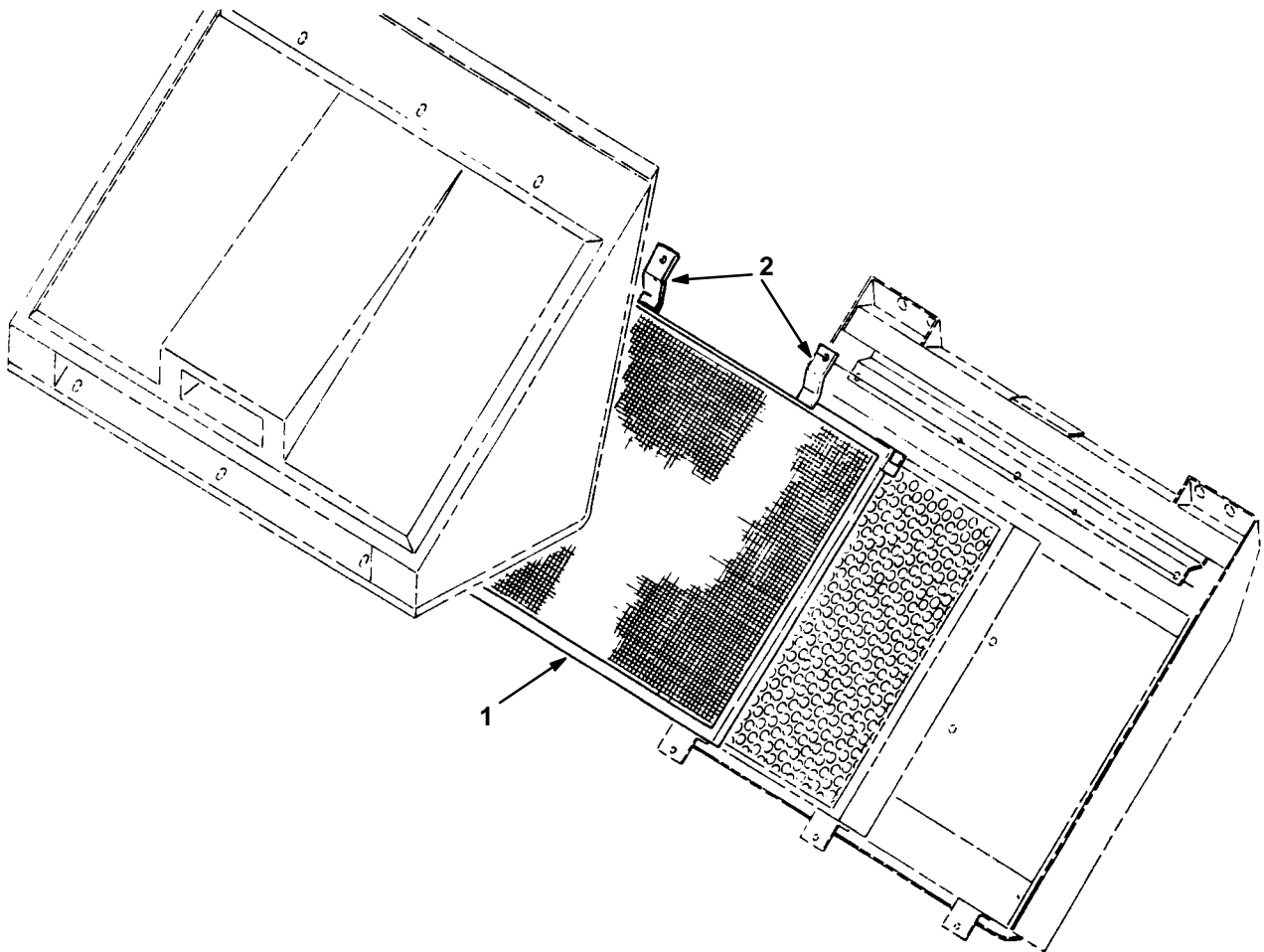
Serial Number / Seriennummer / Numéro de Serie

MODEL	from/ab/du	to/bis/à
MODEL 186E	from/ab/du 186508001	to/bis/à

Ref.	Tennant N°	Description	Bezeichnung	Designation	Qty
	01475	FAN ASSY	VENTILATOR KPL.	ENS. DE TURBINE	1
1	01290	MOTOR, Fan	MOTOR	MOTEUR	1
2	92995	CONNECTOR	ANSCHLUß	RACCORD	1
3	92997	TERMINAL, Female	ANSCHLUßKLEMME	BORNE	2
4	63319	SEAL, Fan.	DICHTUNG	JOINT	1
5	97378	HOSE, Vacuum	SCHLAUCH	TUYAU	1
6	97366	COVER, Fan	DECKEL	COUVERCLE	1
7	97319	ROD, Ret.	STANGE	BIELLE	1
8	01654	BAG, Vacuum	STAUBBEUTEL	POCHE DE POUSSIÈRE	3
9	96401	COVER, Vac.	DECKEL	COUVERCLE	1
10	97329	MOUNT, Fan	BEFESTIGUNG	ATTACHE	1
11	97365	TUBE	ROHR	TUBE	2
12	97443	FRAME, Mtg.	RAHMEN	CHASSIS	1
13	97376	NOZZLE, Master	ANSAUGKOPF	TETE D'ASPIRATION	1
14	97394	HOSE & Cuff	SCHLAUCH & HÜLSE	TUYAU et MANCHON	1
15	63030	BREAKER, Circuit	SICHERUNGSAUTOMAT	COUPE-CIRCUIT	1
16	97554	WIRE ASSEMBLY	KABELSATZ	ENSEMBLE DE FIL	1
17	63143	SCREEN	SCHIRM	TAMIS	1
18	63144	FILTER, Fan	FILTER	FILTRE	1
19	C250108-25	CHAIN	KETTE	CHAINE	1
20	63266	SWITCH	SCHALTER	INTERRUPTEUR	1
21	C410169-165	SEAL, Rbr.	GUMMIDICHTUNG	JOINT	1
22	97377	TOOL, Crevice	ANSAUGEKOPF	TETE D'ASPIRATION	1
23	97573	KNOB, M6	KNOPF, M6	BOUTON, M6	2
24	97391	HINGE	SCHARNIER	CHARNIERE	2

**FIG. 541 FINE PARTICLE FILTER - FEINSTAUBFILTER - FILTRE DE POUSSIÈRE FIN**

	Serial Number / Seriennummer / Numéro de Serie		
MODEL 186	from/ab/du	186008001	to/bis/à
MODEL 186E	from/ab/du	186508001	to/bis/à
MODEL 1186E	from/ab/du	186530001	to/bis/à



**FIG. 541 FINE PARTICLE FILTER - FEINSTAUBFILTER - FILTRE DE POUSSIÈRE FIN**

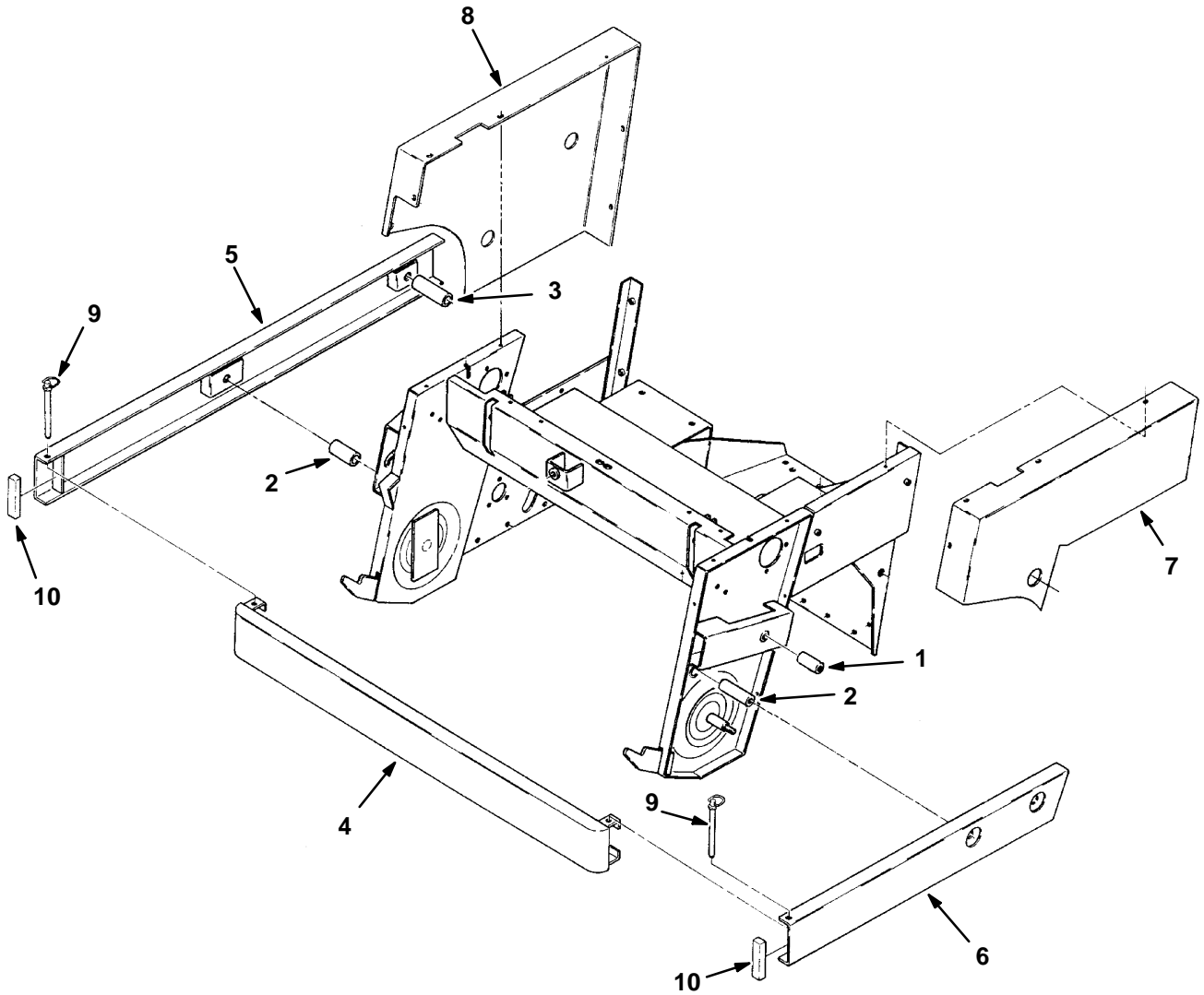
Serial Number / Seriennummer / Numéro de Serie			
MODEL 186	from/ab/du	186008001	to/bis/à
MODEL 186E	from/ab/du	186508001	to/bis/à
MODEL 1186E	from/ab/du	186530001	to/bis/à

Ref.	Tennant N°	Description	Bezeichnung	Designation	Qty
1	32557	FILTER ASSY	FILTERSATZ	ENS. DE FILTRE	1
2	97594	BRACKET	HALTERUNG	SUPPORT	3

**FIG. 542 BUMPER - STOßSTANGE - PARE-CHOCS**

Serial Number / Seriennummer / Numéro de Serie

MODEL 186	from/ab/du	186008001	to/bis/à
MODEL 186E	from/ab/du	186508001	to/bis/à
MODEL 1186E	from/ab/du	186530001	to/bis/à



**FIG. 542 BUMPER - STOßSTANGE - PARE-CHOCS**

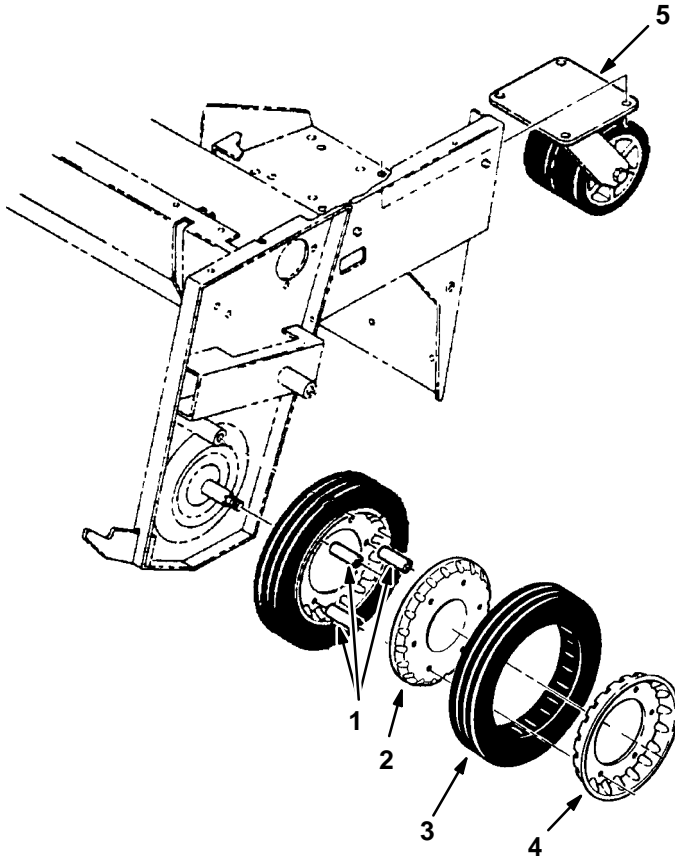
Serial Number / Seriennummer / Numéro de Serie

MODEL 186	from/ab/du	186008001	to/bis/à
MODEL 186E	from/ab/du	186508001	to/bis/à
MODEL 1186E	from/ab/du	186530001	to/bis/à

Ref.	Tennant N°	Description	Bezeichnung	Designation	Qty
1	97595	STUD	STIFTSCHRAUBE	GOUJON	1
2	97596	STUD	STIFTSCHRAUBE	GOUJON	2
3	97597	STUD	STIFTSCHRAUBE	GOUJON	1
4	97603	BUMPER, Front	STOßSTANGE	PARE-CHOCS	1
5	97607	BUMPER, RH	STOßSTANGE, Rechts	PARE-CHOCS, Droite	1
6	97609	BUMPER, LH	STOßSTANGE, Links	PARE-CHOCS, Gauche	1
7	97614	COVER, LH	DECKEL, Links	COUVERCLE, Gauche	1
8	97615	COVER, RH	DECKEL, Rechts	COUVERCLE, Droite	1
9	01317	PIN, Pivot	DREHBOLZEN	AXE D'ARTICULÉ	2
10	C410118-10	SEAL, Foam	DICHTUNG	JOINT	2

**FIG. 554 DUAL CASTER AND TIRES - DOPPELRÄDER - ROUES DOUBLE**

	Serial Number / Seriennummer / Numéro de Serie		
MODEL 186	from/ab/du	186008001	to/bis/à
MODEL 186E	from/ab/du	186508001	to/bis/à
MODEL 1186E	from/ab/du	186530001	to/bis/à



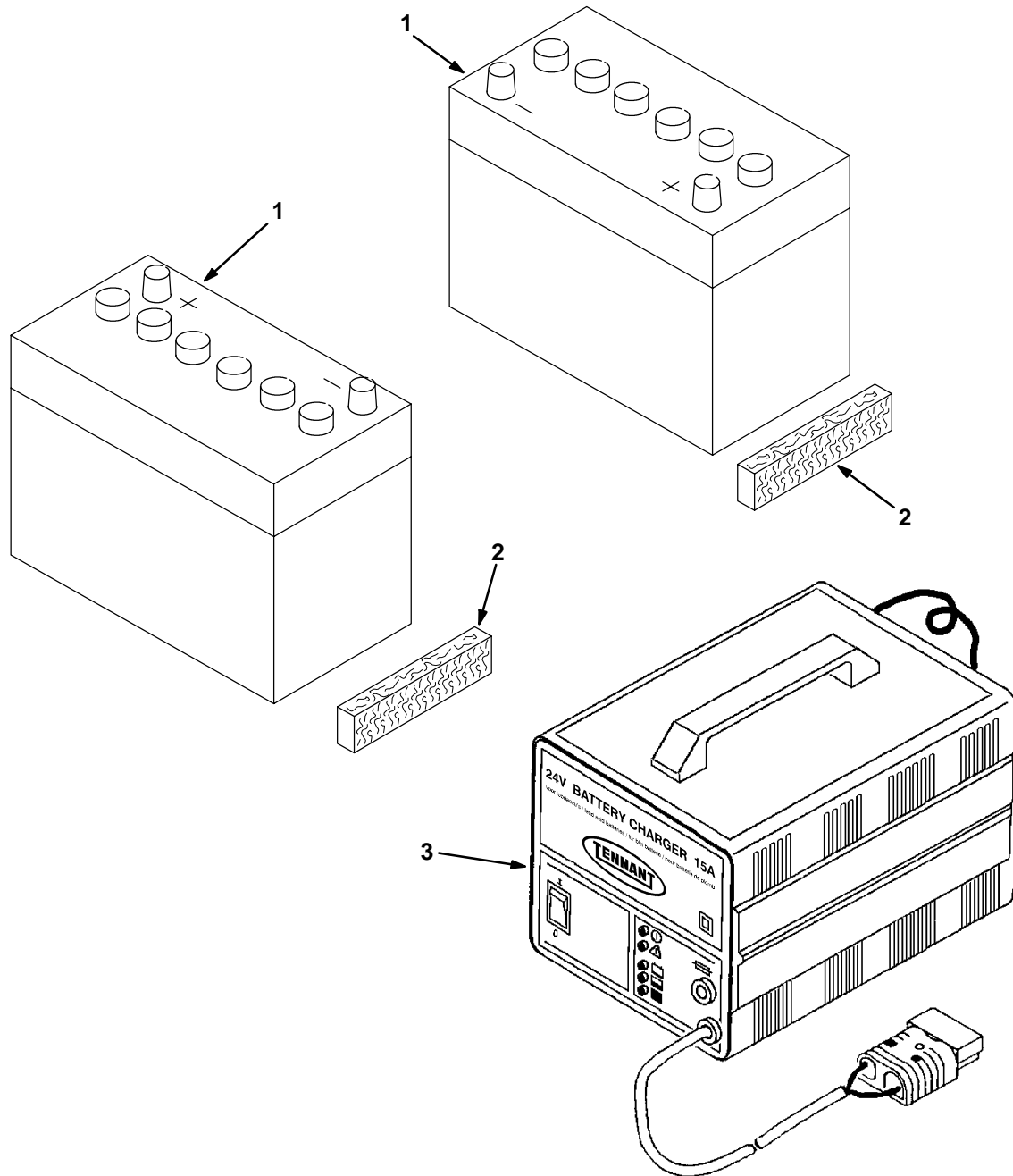
**FIG. 554 DUAL CASTER AND TIRES - DOPPELRÄDER - ROUES DOUBLE**

	Serial Number / Seriennummer / Numéro de Serie		
MODEL 186	from/ab/du	186008001	to/bis/à
MODEL 186E	from/ab/du	186508001	to/bis/à
MODEL 1186E	from/ab/du	186530001	to/bis/à

Ref.	Tennant N°	Description	Bezeichnung	Designation	Qty
1	27055	SLEEVE	ÜBERZUG	MANCHON	6
2	28128	WHEELHALF	FELGEHÄLFTE	DEMI-JANTE	2
3	28546	TIRE	RAD	ROUE	2
4	28211	WHEELHALF	FELGEHÄLFTE	DEMI-JANTE	2
5	97826	CASTER, Dual	DOPPELLAUFRAD	ROULETTE DOUBLE	1

**FIG. 579 BATTERIES 12V/100A - BATTERIEN 12V/100A - BATTERIES 12V/100A**

	Serial Number / Seriennummer / Numéro de Serie		
MODEL 186E	from/ab/du	186508001	to/bis/à
MODEL	from/ab/du		to/bis/à



**FIG. 579 BATTERIES 12V/100A - BATTERIEN 12V/100A - BATTERIES 12V/100A**

		Serial Number / Seriennummer / Numéro de Serie		
MODEL	186E	from/ab/du	186508001	to/bis/à
MODEL		from/ab/du		to/bis/à

Ref.	Tenant N°	Description	Bezeichnung	Designation	Qty
	BK99489	BATTERIES &	BATTERIEN &	JEU DES BATTERIES &	
		CHARGER KIT	LADEGERÄT SATZ	CHARGEUR	1
1	92222-1	BATTERY	BATTERIE	BATTERIE	2
2	99450	SPACER, Wood	DISTANZSTUCK	ENTRETOISE	2
3	99383	CHARGER	LADEGERÄT	CHARGEUR	1

**FIG. 603      MAINTENANCE FREE BATTERIES - WARTUNGSFREIE BATTERIEN -  
BATTERIES ENTRETIEN-LIBRE**

		Serial Number / Seriennummer / Numéro de Serie		
MODEL	186E	from/ab/du	186508001	to/bis/à
MODEL		from/ab/du		to/bis/à

**ILLUSTRATION NOT AVAILABLE AT TIME OF PUBLICATION**

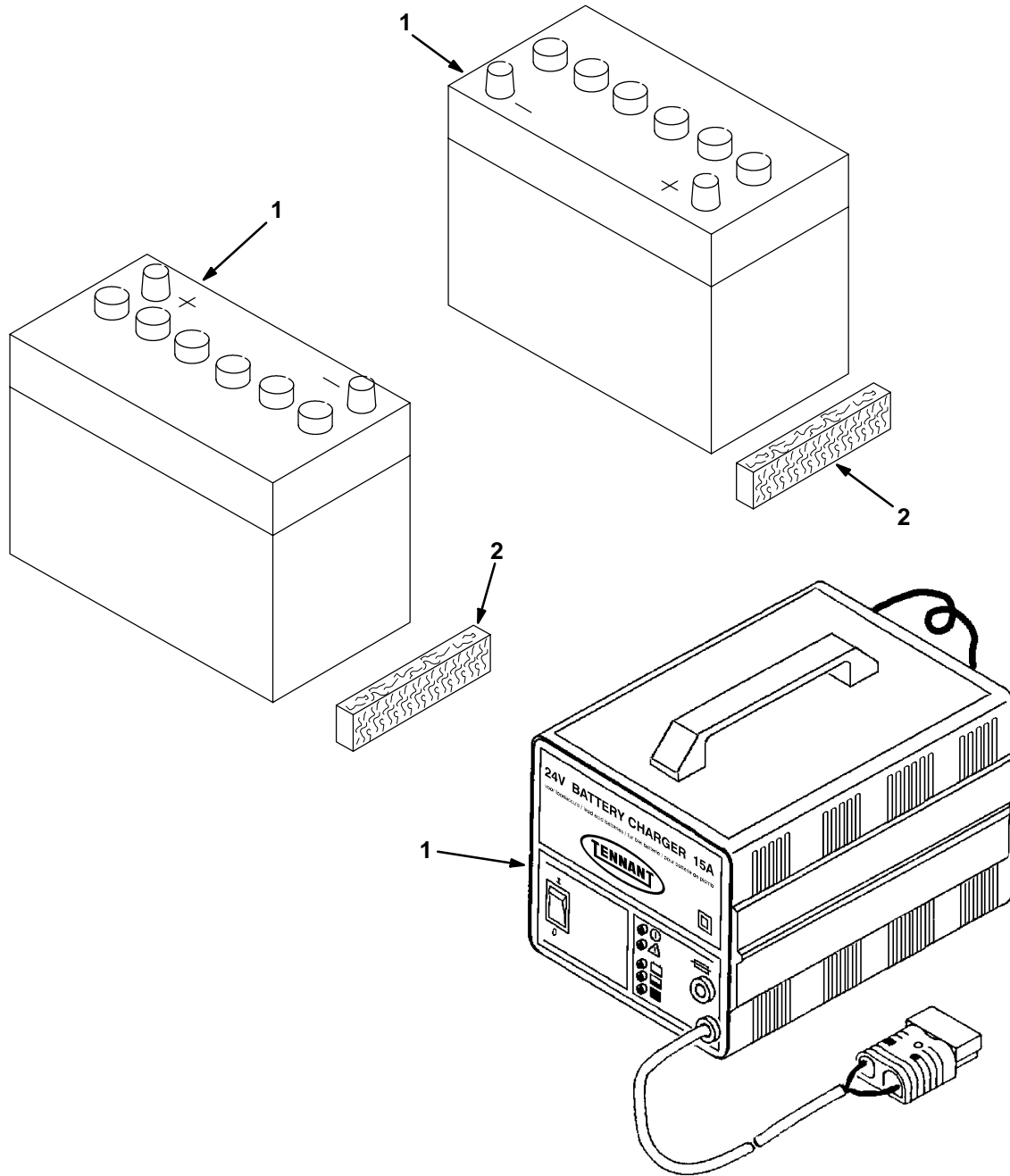
**FIG. 603 MAINTENANCE FREE BATTERIES - WARTUNGSFREIE BATTERIEN -  
BATTERIES ENTRETIEN-LIBRE**

		Serial Number / Seriennummer / Numéro de Serie		
MODEL	186E	from/ab/du	186508001	to/bis/à
MODEL		from/ab/du		to/bis/à

Ref.	Tenant N°	Description	Bezeichnung	Designation	Qty
	BK99460	BATTERIES & CHARGER KIT	BATTERIEN & LADEGERÄT SATZ	JEU DES BATTERIES & CHARGEUR	1
1	99399	BATTERIES & CHARGER KIT	BATTERIEN & LADEGERÄT SATZ	JEU DES BATTERIES & CHARGEUR	1
2	99450	SPACER, Wood	DISTANZSTUCK	ENTRETOISE	2
3	99345	INDICATOR, Disch.	ANZEIGER	INDICATEUR	1
4	99418	WIRE HARNESS	KABELSTRANG	FAISCEAU DE FILS	1

**FIG. 604 TRACTION BATTERIES - TRAKTION BATTERIEN - BATTERIES TRACTION**

	Serial Number / Seriennummer / Numéro de Serie		
MODEL 186E	from/ab/du	186508001	to/bis/à
MODEL	from/ab/du		to/bis/à



**FIG. 604 TRACTION BATTERIES - TRAKTION BATTERIEN - BATTERIES TRACTION**

		Serial Number / Seriennummer / Numéro de Serie		
MODEL	186E	from/ab/du	186508001	to/bis/à
MODEL		from/ab/du		to/bis/à

Ref.	Tenant N°	Description	Bezeichnung	Designation	Qty
	BK99459	BATTERIES & CHARGER KIT	BATTERIEN & LADEGERÄT SATZ	JEU DES BATTERIES & CHARGEUR	1
1	99398	BATTERIES & CHARGER KIT	BATTERIEN & LADEGERÄT SATZ	JEU DES BATTERIES & CHARGEUR	1
2	99450	SPACER, Wood	DISTANZSTUCK	ENTRETOISE	2



**SECTION  
ABSCHNITT  
CHAPITRE** **5**



SECTION  
ABSCHNITT **5**  
CHAPITRE

CONTENTS - INHALTSVERZEICHNIS - TABLE DES MATIERES

	PAGE/ SEITE
PART NUMBER TO PAGE NUMBER CROSS REFERENCE LIST .....	6-2
ERSATZTEILNUMMER ZUR SEITENNUMMER QUER-VERZEICHNISLISTE .....	6-2
RENOI DU NUMÉRO DE PIÉCE VERS LE NUMÉRO DE LA PAGE .....	6-2

# CROSS REFERENCE - QUER VERZEICHNIS - RENVOI

## PART NUMBER TO PAGE NUMBER CROSS REFERENCE LIST ERSATZTEILNUMMER ZUR SEITENUMMER QUER VERZEICHNISLISTE RENVOI DU NUMÉRO DE PIÈCE VERS LE NUMÉRO DE LA PAGE

Part Number Ersatzteil Nummer Numéro de la Pièce	Page Number Seite Nummer Numéro de la Page	Part Number Ersatzteil Nummer Numéro de la Pièce	Page Number Seite Nummer Numéro de la Page
BK99459	4-17	08086	2-7
BK99460	4-15	08142	2-9
BK99489	4-13	08145	2-7
C089004-10	2-5	08149	2-7
C250108-15	2-3	08152	2-7
C250108-25	4-5	09367	2-5
C410112-25	2-3	09367	2-5
C410112-50	2-3	10632-12	2-3
C410118-10	4-9	11605	2-31
C410169-165	4-5	11608	2-31
C460136-10	2-29	11609	2-31
C460136-10	2-31	11609	2-33
C460136-35	2-5	12960	2-7
PS1003	3-3	12967	2-7
PS1007	3-3	14605	2-5
PS1008	3-3	23624	2-7
PS1009	3-3	24881	2-27
PS1011P	3-3	24881	2-29
PS1017	3-3	25887	2-7
PS1022	3-3	26015	2-3
PS1080	3-3	26414	4-3
PS1081	3-3	27055	4-11
PS1083	3-3	28002	2-35
PS1089	3-3	28006	2-35
PS1102	3-3	28006N	2-35
PS1103	3-3	28007P	2-35
PS1104	3-3	28008	2-5
PS2041	3-3	28010	2-9
PS2042	3-3	28014A	2-9
00500-1	2-7	28071	2-3
00933	2-7	28072	2-3
01053	2-5	28081	2-3
01119	2-7	28096N	2-35
01120	2-7	28096P	2-35
01144	2-5	28128	2-9
01144	2-5	28128	4-11
01200	2-9	28172	2-35
01217	2-9	28211	2-9
01254	2-7	28211	4-11
01290	4-5	28235	2-35
01317	4-9	28428	2-31
01318	2-3	28429	2-31
01335	2-5	28546	2-9
01335	2-5	28546	4-11
01358	2-33	28865	2-9
01475	4-5	28904-5	2-3
01654	4-5	29545	2-7
02424	2-29	29982	2-3
02424	2-31	29991	2-7
08082	2-7		

## RENOI - QUER VERZEICHNIS - CROSS REFERENCE

Part Number Ersatzteil Nummer Numéro de la Pièce	Page Number Seite Nummer Numéro de la Page	Part Number Ersatzteil Nummer Numéro de la Pièce	Page Number Seite Nummer Numéro de la Page
30147	2-7	94966	2-31
30165	2-7	96384	2-5
30177	2-33	96385	2-5
31204	2-29	96392	2-5
32557	4-7	96401	4-5
33285	2-29	96514	2-31
40678	2-25	96514-1	2-31
43242	4-3	96647	2-7
44078	2-29	96713	2-25
44078	2-31	96713	2-3
45154	2-35	96827	2-25
46139	4-3	96827	2-25
46140	4-3	96827	2-27
46141A	4-3	96827	2-27
46278	4-3	96828	2-25
47974	2-3	96828	2-27
49826	2-9	96906	2-7
50832	2-5	96909	2-7
50835	2-5	96920	2-3
50843	2-33	96921	2-3
51137	2-7	96979	2-3
57751	2-29	97005	2-7
57751	2-31	97014	2-5
57803	2-29	97016	2-7
57803	2-31	97044	2-29
61289	2-7	97044	2-31
61290	2-7	97045	2-7
63030	4-5	97046	2-7
63143	4-5	97070	2-5
63144	4-5	97073	2-9
63266	4-5	97090	2-33
63319	4-5	97095	2-33
63757	2-25	97107	2-33
63757	2-27	97127	2-21
64757	2-5	97128	2-21
64757	2-5	97128	2-23
65548	2-3	97151	2-7
65664	2-31	97162	2-5
65665	2-31	97164	2-5
92222-1	4-13	97165	2-5
92676	2-7	97167	2-7
92764	2-3	97168	2-7
92878	2-25	97170	2-3
92878	2-27	97211	2-5
92889	2-25	97212	2-5
92889	2-27	97215	2-25
92995	4-5	97215	2-27
92997	4-5	97220	2-7
93703	2-9	97237	2-7
93790	2-5	97319	4-5
93790	2-5	97329	4-5
94458	2-9	97353	2-29
94966	2-29	97354	2-29

# CROSS REFERENCE - QUER VERZEICHNIS - RENVOI

<b>Part Number Ersatzteil Nummer Numéro de la Pièce</b>	<b>Page Number Seite Nummer Numéro de la Page</b>
97365 .....	4-5
97366 .....	4-5
97376 .....	4-5
97377 .....	4-5
97378 .....	4-5
97391 .....	4-5
97394 .....	4-5
97395 .....	2-31
97443 .....	4-5
97506 .....	2-3
97509 .....	2-3
97512 .....	2-3
97518 .....	2-3
97518-1 .....	2-3
97527 .....	2-3
97528 .....	2-3
97529 .....	2-3
97531 .....	2-29
97532 .....	2-29
97535 .....	2-7
97537 .....	2-25
97538 .....	2-25
97554 .....	4-5
97573 .....	4-5
97594 .....	4-7
97595 .....	4-9
97596 .....	4-9
97597 .....	4-9
97603 .....	4-9
97607 .....	4-9
97609 .....	4-9
97614 .....	4-9
97615 .....	4-9
97646 .....	2-5
97675 .....	2-31
97823 .....	2-3
97825 .....	2-5
97826 .....	4-11
97832 .....	2-33
97847 .....	2-23
97848 .....	2-27
97870 .....	2-7
99135 .....	2-5
99186 .....	2-5
99186 .....	2-5
99214 .....	2-5
99215 .....	2-5
99345 .....	4-15
99370 .....	2-31
99370-1 .....	2-31
99383 .....	4-13
99398 .....	4-17
99418 .....	4-15
99450 .....	4-13, 4-15, 4-17