



Electronic Service Manuals

This electronic document is provided as a service to our customers. We do not create the contents of the information contained in this document. Should you have detailed questions pertaining to the information contained in this document, you may contact Michco, or the manufacturer which provided the original information in this electronic deliverable. Michco's only part in this electronic deliverable was the electronic assembly process. By providing this manual on line we are not guaranteeing parts availability.

You may contact Michco through the following methods:

Phone (517) 484-9312 or (800) 331-3339

2011 N. High St. -- Lansing, Michigan -- 48906

Fax: (517) 484-9836

Email: CustServe@Michco.com

Web site: www.Michco.Com

Parts Web site: www.FloorMachineParts.Com

Order Parts on Line at:

www.FloorMachineParts.Com

Directly to Parts & Service:

By Email: **Shop@Michco.com**

By Fax: (517) 702-2041

By Voice: Use numbers above.

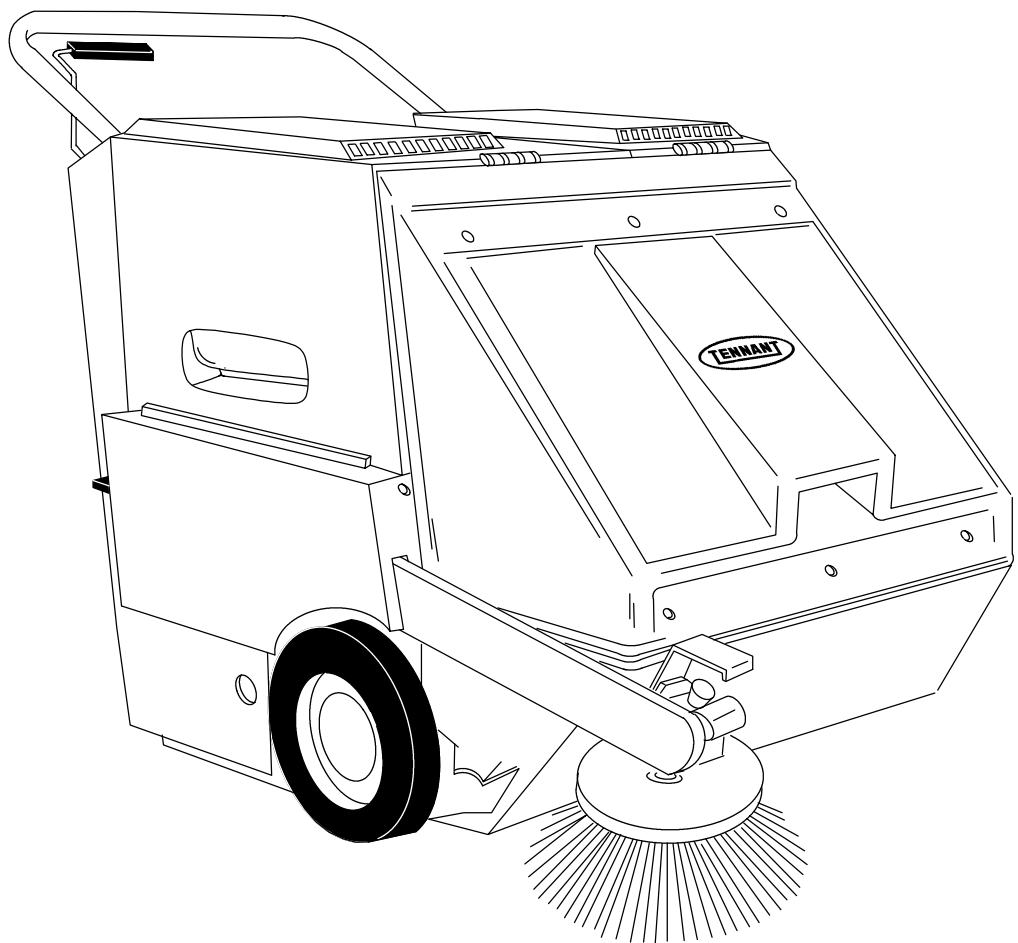
Serving the Cleaning Industry Since 1922

Notice: All copyrighted material remains property of original owners, all trademarks are property of respective owners. Manuals are subject to Manufacturer's reproduction limitations. Originals or reproductions were provided by manufacturers through a request. We make no warranty as to the correctness of information provided in this document and you assume all risk. By placing these manuals on line we are not declaring our corporation to be an manufacturer authorized dealer or provider, please check our web site for authorized manufacturers we represent.



186

**Parts Manual
Ersatzteilkatalog
Manuel des Pièces**



**MP077-2
Rev. 01 (01-93)**



POWER SWEEPER

MANUFACTURED BY TENNANT N.V., UDEN, THE NETHERLANDS, A SUBSIDIARY OF TENNANT COMPANY, MINNEAPOLIS, MINNESOTA, USA.

A complete and illustrated machine parts manual in three languages is provided with each new TENNANT Power Sweeper.

On the following pages you will find the information how to order your spare parts.

You may order parts and supplies directly from the authorized distributor.

All orders will receive prompt attention.

Your TENNANT will give you excellent service and cleaning results, and: save you maintenance expenses.

However, the best results will be obtained at a minimum of costs, if:

- 1) YOU OPERATE YOUR MACHINE WITH REASONABLE CARE
- 2) YOU MAINTAIN YOUR MACHINE REGULARLY.
- 3) THE MACHINE IS MAINTAINED WITH TENNANT SUPPLIED PARTS.

Contact your supplier for information or assistance concerning your TENNANT.

TABLE OF CONTENTS

This manual contains the sections only required for this machine model.

MACHINE PARTS LIST	: SECTION C
MOTOR PARTS LIST	: SECTION D
OPTIONS	: SECTION G
CROSS REFERENCE	: SECTION H



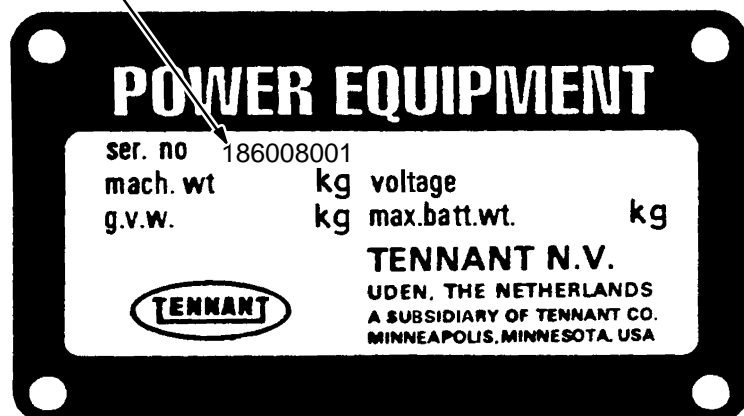
INSTRUCTIONS FOR ORDERING SPARE PARTS

Order spare parts and supplies directly from your authorized TENNANT representative. Before ordering repair parts or supplies be sure to have your machine model number and serialnumber at hand. Fill out the datablock below for future reference.

MACHINE DATA	
Machine model	186
Machine serialnumber	18600
Optional number(s)	
Engine serialnumber	
Service representative	
Service phonenumber	
Date of installation	
Manual number	MP077-2
Published	01-93

REFER TO TENNANT DATA PLATE

1. Always give us: - the Serialnumber



2. Notice the "From - To Machine Serialnumbers at the top of each page. Check with your machine serialnumber the page covering your machine.
3. An asterisk shown in front of a reference number means that this particular partnumber has been changed. Into which partnumber and from which serialnumber on this part has been changed is shown below, behind the corresponding asterisk and reference number.
4. Give identified partnumber, description and quantity needed of each item on order. NEVER order by reference number or illustrated figure number only.
5. If old part cannot be identified, contact your TENNANT representative for help or sent it to us as a sample with quantity needed specified on order.
6. State definite shipping instructions including shipping address and/or billing address if there is a difference.
7. We shall be glad to quote on any part or group of parts at your specific request.

IMPORTANT: BE CERTAIN TO LIST THE SERIAL NUMBER OF YOUR MACHINE WHEN ORDERING PARTS, THIS IS ESSENTIAL!

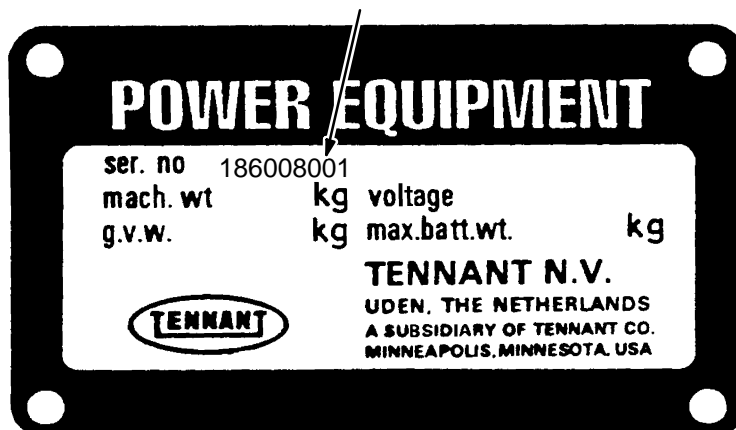
BESTELLUNG VON ERSATZTEILEN

Ersatzteile und Zubehör direkt beim TENNANT-Vertragshändler anfordern. Bevor Sie Ersatzteilen oder Vorrat bestellen, versichern Sie sich daß Sie Ihren Maschinen- und Seriennummer bei der Hand haben. Füllen Sie die Datatabelle unten aus für zukünftigen Nachschlag.

MACHINE DATA	
Maschinentype	186
Seriennummer	18600
Zubehörnummer	
Seriennummer Motor	
Kundendienstvertreter	
Nº Tel. Kundendienst	
Datum Installierung	
Nº Ersatzteilhandbuch	MP077-2
Veröffentlichung	01-93

RICHTEN SIE SICH NACH DEM TENNANT - TYPENSCHILD

1. Geben Sie bei Bestellungen immer die Seriennummer an.



2. Notieren Sie die "From - To" Maschinen-Seriennummern oben auf jeder Ersatzteillisten- Seite. Prüfen Sie diese mit der Nummer, die in dem Typenschild Ihrer Maschine eingeschlagen ist.
3. Ein Sternchen vor einer angegebenen Nummer sagt aus, daß diese Artikel-nummer geändert wurde. In welche Teil-Nummer und ab welcher Maschinen-Seriennummer ist unter dem Sternchen angegeben.
4. Nennen Sie Teil-Nummer, Teil-Bezeichnung und die gewünschte Stückzahl. Bestellen Sie niemals nur mittels den Referenz-Nummer oder die auf der Abbildung steht.
5. Wenn das alte Teil nicht zu identifizieren ist, senden Sie es uns bitte als Muster mit.
6. Geben Sie den genauen Bestimmungsort für die Sendung und für die Rechnung an, wenn es da einen Unterscheid gibt.
7. Wir sind auch gern bereit, Ihnen auf Anfrage jeweilige Teil- oder Teilgruppe anzubieten.

IMPORTANT: FÜR UNS IST ES VON GROßER WICHTIGKEIT, DAß SIE BEI ERSATZTEIL-BESTELLUNGEN DIE MASCHINEN-SERIENNUMMER UND DIE MASCHINENTYPE ANGEBEN. BITTE GEBEN SIE DIESE BEIDEN ERKENNUNGSZAHLEN IMMER AN.

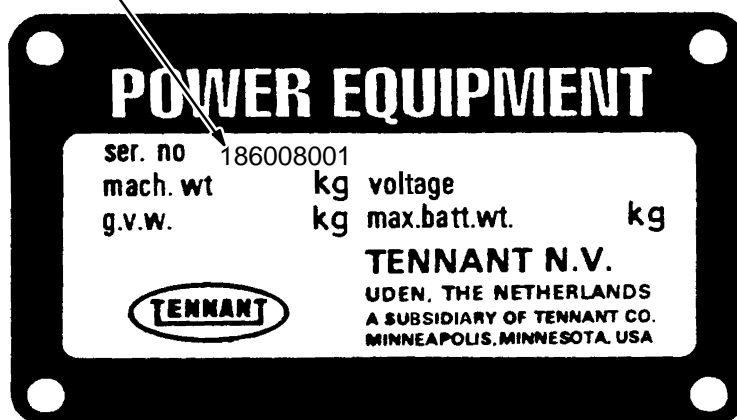
COMMANDES DE PIÈCES DE RECHANGE

Commandez directement les pièces détachées et les fournitures à votre représentant TENNANT agréé. Avant de commander des pièces détachées et fournitures, suis sûre vous avez a votre disposition modèle et le numéro de série de votre machine. Remplissez le tableau ci-dessous, qui vous servira ultérieurement.

DONNEES CONCERNANT DE LA MACHINE	
Modèle de la machine	186
Numéro de série de la machine	18600
Numéro(s) aux choix	
Numéro de série du moteur	
Représentant après-vente	
N° tél. après-vente	
Date d'installation	
N° du manuel	MP077-2
Publicé	01-93

SE RAPORTER A LA PLAQUE SIGNALÉTIQUE

1. Donner toujours le numéro de série



2. Prendre note de "From/Ab/Du - To/bis/à" numéros de série au dessus de chaque page de la nomenclature des pièces.
3. Un asterisque en face d'en numéro de repère signifie que le numéro de référence concernant est changé. Au bas de la page, en arrière de l'asterisque et du numéro de repère concernant, il est monté le numéro nouveau de référence, dans lequel le numéro ancien de référence est changé et la série numéro du partir.
4. Pour chaque poste figurant sur la commande, donner la référence de la pièce, sa désignation, et la quantité nécessaire. NE PAS uniquement le repère du croquis.
5. Si une pièce d'ancien modèle ne peut pas être indentifiée par un numéro de référence, contactez votre TENNANT représentant pour l'aide et nous en adresser en échantillon et nous indiquer la quantité demandée.
6. Donner des consignes d'expédition claires, en précisant l'adresse du destinaire, et éventuellement l'adresse de la société à laquelle le matériel doit être facturé si ce n'est pas la même.

7. Nous serons heureux de vous soumettre notre proposition pour toute pièce ou tout jeu de pièces ayant fait l'objet d'une consultation précise de votre part.

**IMPORTANT: POUR TOUTE COMMANDE DE PIÈCES PENSEZ À PRÉCISER LE MO-
DELE & LE NUMÉRO DE SÉRIE DE VOTRE MACHINE.**

**MACHINE PARTS LIST
MASCHINEN-TEILLISTE
NOMENCLATURE DES PIÈCES**

**SECTION
ABSCHNITT
CHAPITRE** **C**



**TABLE OF CONTENTS
INHALTSVERZEICHNIS
TABLE DES MATIERES**

	TABLE OF CONTENTS ...	INHALTSVERZEICHNIS ..	TABLE DES MATIERES ..	C1
FIG. 1.0.0.	MAIN FRAME	HAUPTRAHMEN	CHASSIS	C2
FIG. 1.0.3.	COVERS	DECKELS	COUVERCLES	C4
FIG. 1.7.0.	INSTRUMENT PANEL	ARMATURENBRETT	TABEAU DE BORD	C6
FIG. 2.5.0.	DRIVE SYSTEM	GETRIEBE SYSTEM	TRANSMISSION	C8
FIG. 2.5.3.	FRONT WHEELS	VORDERRAD	ROUE AVANT	C10
FIG. 3.0.0.	HOPPER	SCHMUTZBEHÄLTER	BAC A DECHETS	C12
FIG. 3.1.1.	DUSTFILTER	STAUBFILTER	FILTRE DE POUSSIERE .	C14
FIG. 3.1.2.	VACUUM FAN	ABSAUGVENTILATOR ...	TURBINE D'ASPIRATION .	C16
FIG. 3.2.1.	MAIN BRUSH DRIVE	KEHRWALZEN ANTRIEB .	ENTRAINEMENT DE LA BROSSE PRINCIPALE	C18
FIG. 3.2.2.	SIDE BRUSH DRIVE	SEITENBESENANTRIEB .	ENTRAINEMENT DE LA BROSSE LATERALE	C20
FIG. 7.0.0.	ELECTRICAL SYSTEM ...	ELEKTRISCHES SYSTEM	SYSTEME ELECTRIQUE .	C22
FIG. 7.1.0.	BATTERY	BATTERIE	BATTERIE	C24
FIG. 10.0.0.	DECAL KIT	AUFKLEBERSATZ	DES AUTOCOLLANTS ...	C26
FIG. 10.0.1.	BRUSHES	BÜRSTEN	DES BROSSES	C28

FIG. 1.0.0. MAIN FRAME - HAUPTTRAHMEN - CHASSIS

Serial Number/Seriennummer/Numéro de Serie

MODEL 186	From/Ab/Du	186008001	to/bis/à
MODEL	From/Ab/Du		to/bis/à

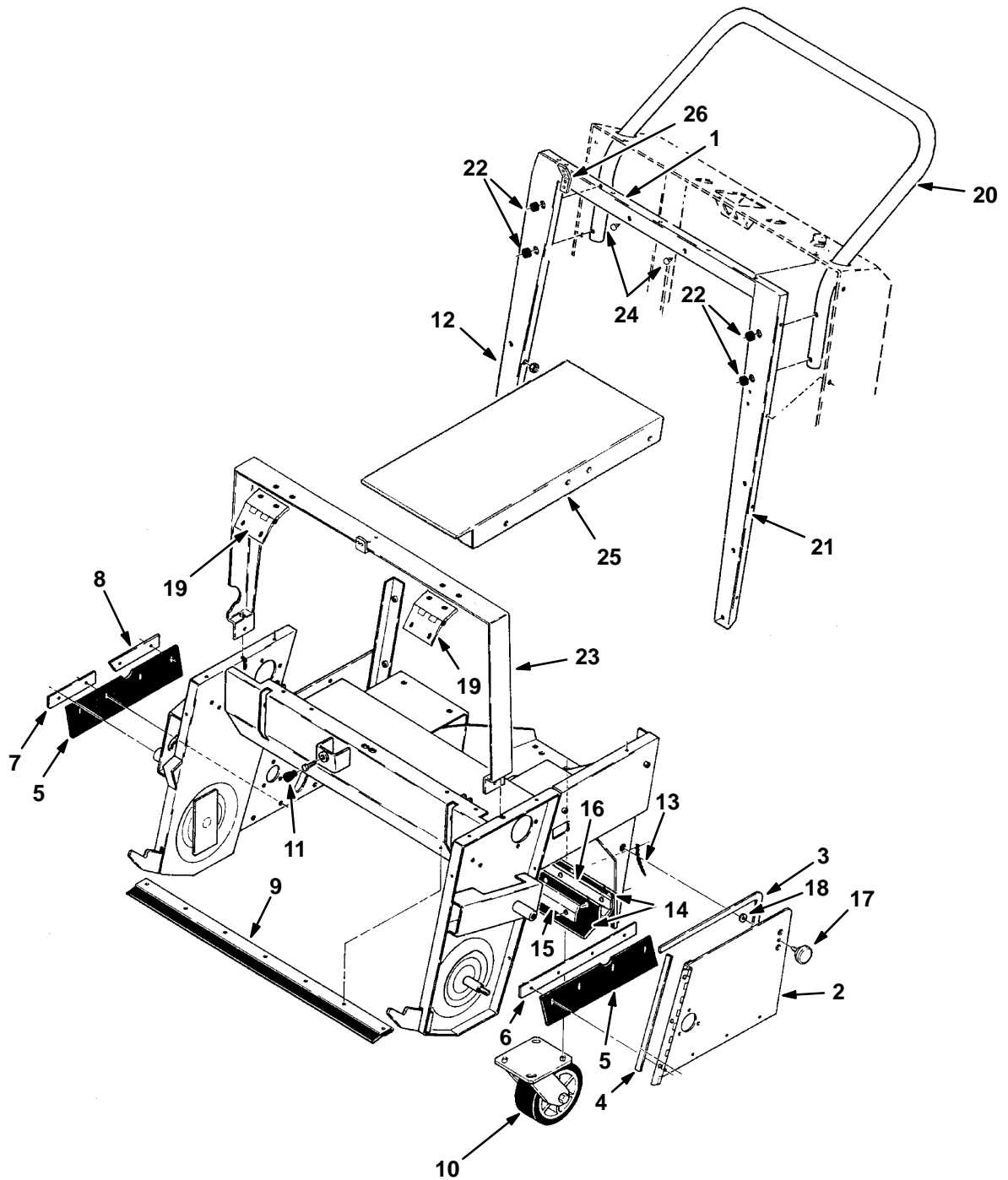


FIG. 1.0.0. MAIN FRAME - HAUPTTRAHMEN - CHASSIS

Serial Number/Seriennummer/Numéro de Serie

MODEL 186	From/Ab/Du	186008001	to/bis/à
MODEL	From/Ab/Du		to/bis/à

Ref.	TENNANT N°.	Description	Bezeichnung	Designation	Qty
1	97527	BRACKET, Top	HALTERUNG	SUPPORT	1
2	28904-5	DOOR Assy	SEITENBLECH	CARTER	1
3	C410112-50	SEAL, Foam	DICHTUNG	JOINT	1
4	C410112-25	SEAL, Foam	DICHTUNG	JOINT	1
5	28072	SKIRT, Side	STAUBSCHÜRZE	JUPE	2
6	97170	RETAINER	HALTER	SUPPORT	1
7	96921	RETAINER, Side	HALTER, Seite	BARRE	1
8	96920	RETAINER, Side	HALTER, Seite	BARRE	1
9	28081	LIP Assy	BEHÄLTERLEISTE	JUPE	1
◆◆ 10	92764	CASTER	LAUFRAD	ROULETTE	1
11	01318	TIP, Rubber	GUMMISPITZE	POINTE	1
12	97529	LEG, LH	STUTZ, Links	ETAI, à Gauche	1
13	C250108-15	CHAIN, Static	ANTISTATIKKETTE	CHAINE D'ANTISTATIQUE	1
14	28071	SKIRT, Rear	STAUBSCHÜRZE	JUPE	2
15	97518	RETAINER	HALTER	BARRE	2
16	97518-1	RETAINER	HALTER	BARRE	1
17	29982	KNOB	KNOPF	BOUTON	1
18	26015	FASTENER	VERSCHLUß	ATTACHE	1
19	47974	HINGE	SCHARNIER	CHARNIERE	2
20	96979	HANDLE	GRIFF	POIGNEE	1
21	97528	LEG, RH	STUTZ, Rechts	ETAI, à Droite	1
22	10632-12	GROMMET	TÜLLE	TULLE	4
23	97506	LINTEL	QUERTRÄGER	LINTEAU	1
24	96713	MOUNT, Tie	BEFESTIGUNG	ATTACHE	5
◆ 25	97509	BRACE, Center	VERSTEIFUNG	RENFORT	1
◆ Serial Number/Seriennummer/Numéro de Serie					
From/Ab/Du: 186000139					
25	99133	BRACE, Center	VERSTEIFUNG	RENFORT	1
◆◆ Serial Number/Seriennummer/Numéro de Serie					
From/Ab/Du: 186000201					
10	65548	CASTER	LAUFRAD	ROULETTE	1

FIG. 1.0.3. COVERS - DECKELS - COUVERCLES

Serial Number/Seriennummer/Numéro de Serie

MODEL 186	from/ab/du	186008001	to/bis/à
MODEL	from/ab/du		to/bis/à

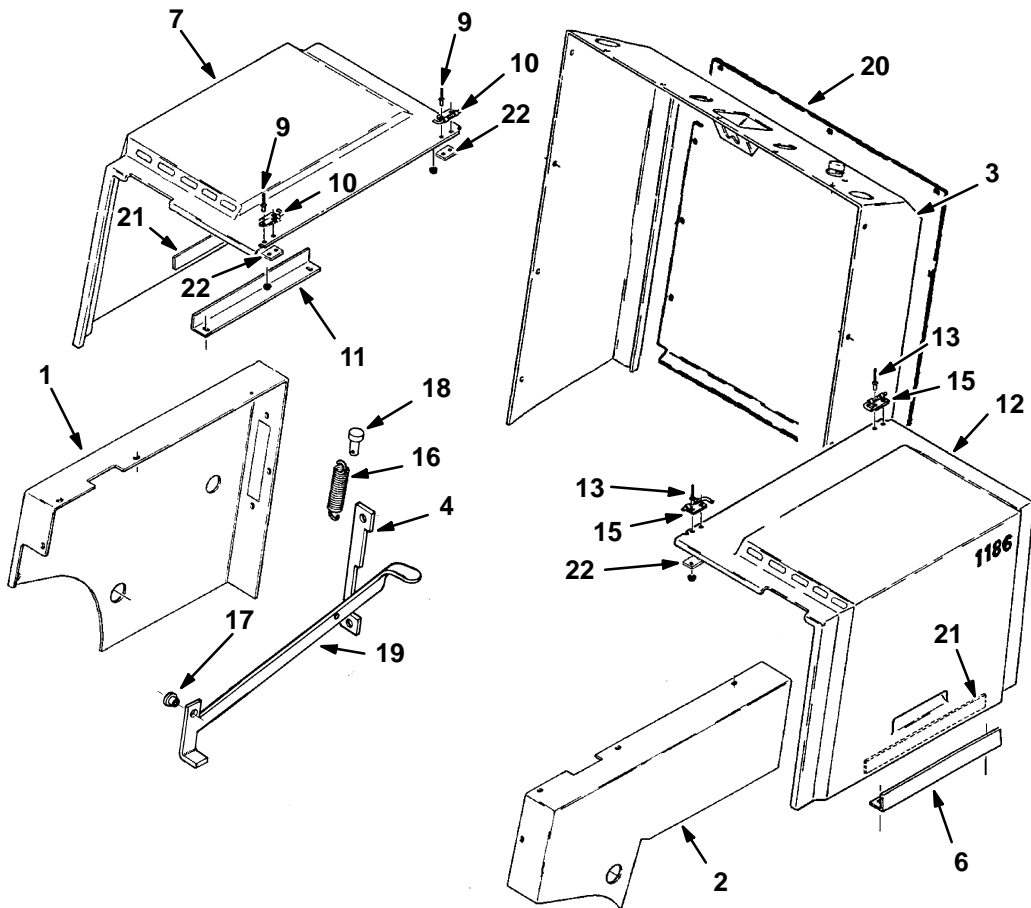
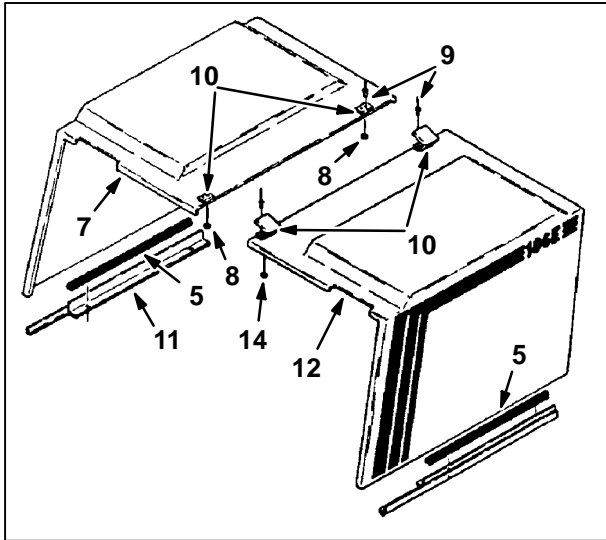


FIG. 1.0.3. COVERS - DECKELS - COUVERCLES

Serial Number/Seriennummer/Numéro de Serie			
MODEL 186	from/ab/du	186008001	to/bis/à
MODEL	from/ab/du		to/bis/à

Ref.	TENNANT N°.	Description	Bezeichnung	Designation	Qty
1	97164	COVER, RH	ABDECKPLATTE, R	COUVERCLE, Droite	1
2	97165	COVER, LH	ABDECKPLATTE, L	COUVERCLE, à Gauche	1
◆◆ 3	97014	PANEL, Instr.	ARMATURENBRETT	TABLEAU de Bord	1
◆ 4	97162	HOLDER, Brake	HALTER	SUPPORT	1
◆◆ 5	C460136-35	MOLDING, Rigid	SCHUTZBAND	PROTECTION	2
6	97211	RETAINER, LH	HALTER, Links	SUPPORT, à Gauche	1
◆◆ 7	96386	COVER Assy RH	DECKEL, Rechts	COUVERCLE à Droite	1
◆◆ 8	64757	BUMPER	GUMMIPUFFER	PARE-CHOCS	2
◆◆ 9	01335	RIVET	NIET	RIVET	4
◆◆ 10	01144	CLOSURE	SCHLOß	SERRURE	2
◆◆ 11	97212	RETAINER, RH	HALTER	SUPPORT	1
◆◆ 12	96387	COVER Assy, LH	DECKEL, Links	COUVERCLE, à Gauche	1
◆◆ 13	01335	RIVET	NIET	RIVET	4
◆◆ 14	64757	BUMPER	GUMMIPUFFER	PARE-CHOCS	2
◆◆ 15	01144	CLOSURE	SCHLOß	SERRURE	2
16	01053	SPRING	FEDER	RESSORT	1
17	28008	BUSHING	BUCHSE	BAGUE	1
18	14605	PIN, Clevis	BOLZEN	GOUPILLE	1
19	97070	PEDAL, Brake	BREMSPEDAL	PEDALE DE FREINAGE	1
20	96392	COVER, Back Assy	ABDECKPLATTE	COUVERCLE	1
◆ Serial Number/Seriennummer/Numéro de Serie From/Ab/Du 186000043					
4	97646	HOLDER, Brake	BREMSEHALTER	SUPPORT DE FREINAGE	1
◆◆ Serial Number/Seriennummer/Numéro de Serie From/Ab/Du: 186000139					
3	97825	PANEL, Instr	ARMATURENBRETT	TABLEAU DE BORD	1
5	-	CANCELLED	ANNULIERT	SUPPRIMÉ	-
7	99211	COVER Assy, RH	DECKEL, Rechts	COUVERCLE à Droite	1
8	-	CANCELLED	ANNULIERT	SUPPRIMÉ	-
9	93790	RIVET	NIET	RIVET	4
10	50835	HINGE, Pull Pin	ZUGSTIFTSCHARNIER	CHARNIÈRE D'AXE	2
21	09367	STRIP, Magnetic	MAGNETSTREIFEN	RUBAN D'AIMAN	1
22	99186	RETAINER	HALTER	SUPPORT	2
11	99135	RETAINER, RH	HALTER	SUPPORT	1
12	99215	COVER Assy, LH	DECKEL, Links	COUVERCLE, à Gauche	1
13	93790	RIVET	NIET	RIVET	4
14	-	CANCELLED	ANNULIERT	SUPPRIMÉ	-
15	50832	HINGE, Pull Pin	ZUGSTIFTSCHARNIER	CHARNIÈRE D'AXE	2
21	09367	STRIP, Magnetic	MAGNETSTREIFEN	RUBAN D'AIMAN	1
22	99186	RETAINER	HALTER	SUPPORT	2
23	C089004-10	TRIM	SCHUTZBAND	PROTECTION	1

FIG. 2.5.0. DRIVE SYSTEM - GETRIEBE SYSTEM - TRANSMISSION

Serial Number/Seriennummer/Numéro de Serie

MODEL 186	From/Ab/Du	186008001	to/bis/à
MODEL	From/Ab/Du		to/bis/à

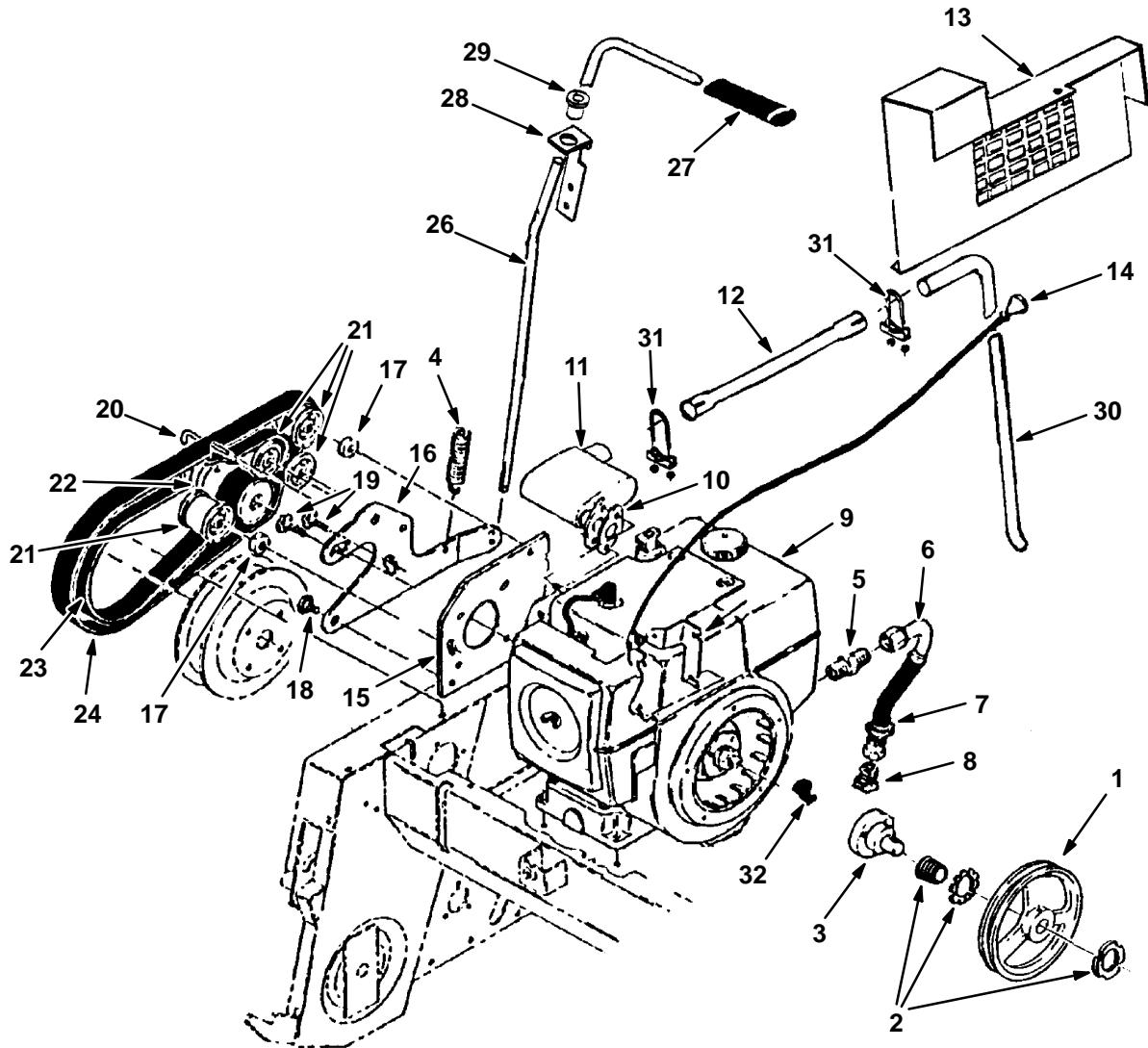


FIG. 2.5.0. DRIVE SYSTEM - GETRIEBE SYSTEM - TRANSMISSION

		Serial Number/Seriennummer/Numéro de Serie			
MODEL	186	From/Ab/Du	186008001	to/bis/à	
MODEL		From/Ab/Du		to/bis/à	
Ref.	TENNANT N°.	Description	Bezeichnung	Designation	Qty
1	97201	SHEAVE	RIEMENSCHLEIBE	POULIE	1
2	92676	SLEEVE, Adaptor	ÜBERZUG	MANCHON	1
3	97204	SHAFT, Drive	WELLE	ARBRE	1
4	29545	SPRING	FEDER	RESSORT	2
5	15687	FITTING	FITTING	DOUILLE	1
6	55762	HOSE	SCHLAUCH	TUYAU	1
7	10632-14	GROMMET	TÜLLE	TULLE	1
8	16376	FITTING, Plug	FITTING	DOUILLE	1
9	97245	ENGINE	MOTOR	MOTEUR	1
10	01089	GASKET	DICHTUNG	JOINT	1
11	97286	MUFFLER	AUSPUFFTOPF	SILENCIEUX D'ECHAPPEM.	1
12	97533	PIPE, Exhaust	AUSPUFFROHR	TUYAU D'ECHAPPEMENT	1
13	97542	COVER, Exhaust	ABDECKPLATTE	COUVERCLE	1
14	46278	CABLE, Choke	STARTERZUGSEIL	CABLE DE STARTER	1
15	96906	PLATE, Pivot	PLATTE	PLAQUE	1
16	96909	LEVER	HEBEL	LEVIER	1
17	97168	SPACER	DISTANZSTÜCK	ENTRETOISE	2
18	97045	SCREW	SCHRAUBE	VIS	1
◆ 19	97046	SCREW	SCHRAUBE	VIS	2
20	96647	RETAINER, Belt	HALTER	SUPPORT	1
21	97016	SHEAVE	RIEMENSCHLEIBE	POULIE	4
22	97237	SHEAVE Assy	RIEMENSCHLEIBE Kpl	ENS. DE POULIE	1
23	01119	BELT, Flat for.	FLACHRIEMEN	COURROIE, Plat	1
24	01120	BELT, Flat rev.	FLACHRIEMEN	COURROIE, Plat	1
25	97202	STRIP, Stop	STREIFEN	RUBAU	1
26	97005	ROD, Direct.	STANGE	BIELLE	1
27	08086	GRIP	GRIFF	POIGNEE	1
28	97535	BRACKET	HALTERUNG	SUPPORT	1
29	29991	BUSHING	BÜCHSE	BAGUE	1
30	97534	PIPE, Exhaust	AUSPUFFROHR	TUYAU D'ECHAPPEMENT	1
31	36033	CLAMP, Exhaust	AUSPUFFKLEMMME	ATTACHE	2
32	02076	COVER	HÜTCHEN	COUVERCLE	1
◆ Serial Number/Seriennummer/Numéro de Serie					
From/Ab/Du 186000107					
19	97870	SLEEVE	ÜBERZUG	MANCHON	2
Serial Number/Seriennummer/Numéro de Serie					
From/Ab/Du: 186000155					
33	96801	SPREADER, Exhaust	AUSPUFFZERSTREUER	DIFFUSEUR	1
34	86824	CLAMP, Exhaust	AUSPUFFKLEMMME	ATTACHE	1

FIG. 2.5.3. FRONT WHEELS - VORDERRAD - ROUE AVANT

	Serial Number/Seriennummer/Numéro de Serie		
MODEL 186	From/Ab/Du	186008001	to/bis/à
MODEL	From/Ab/Du		to/bis/à

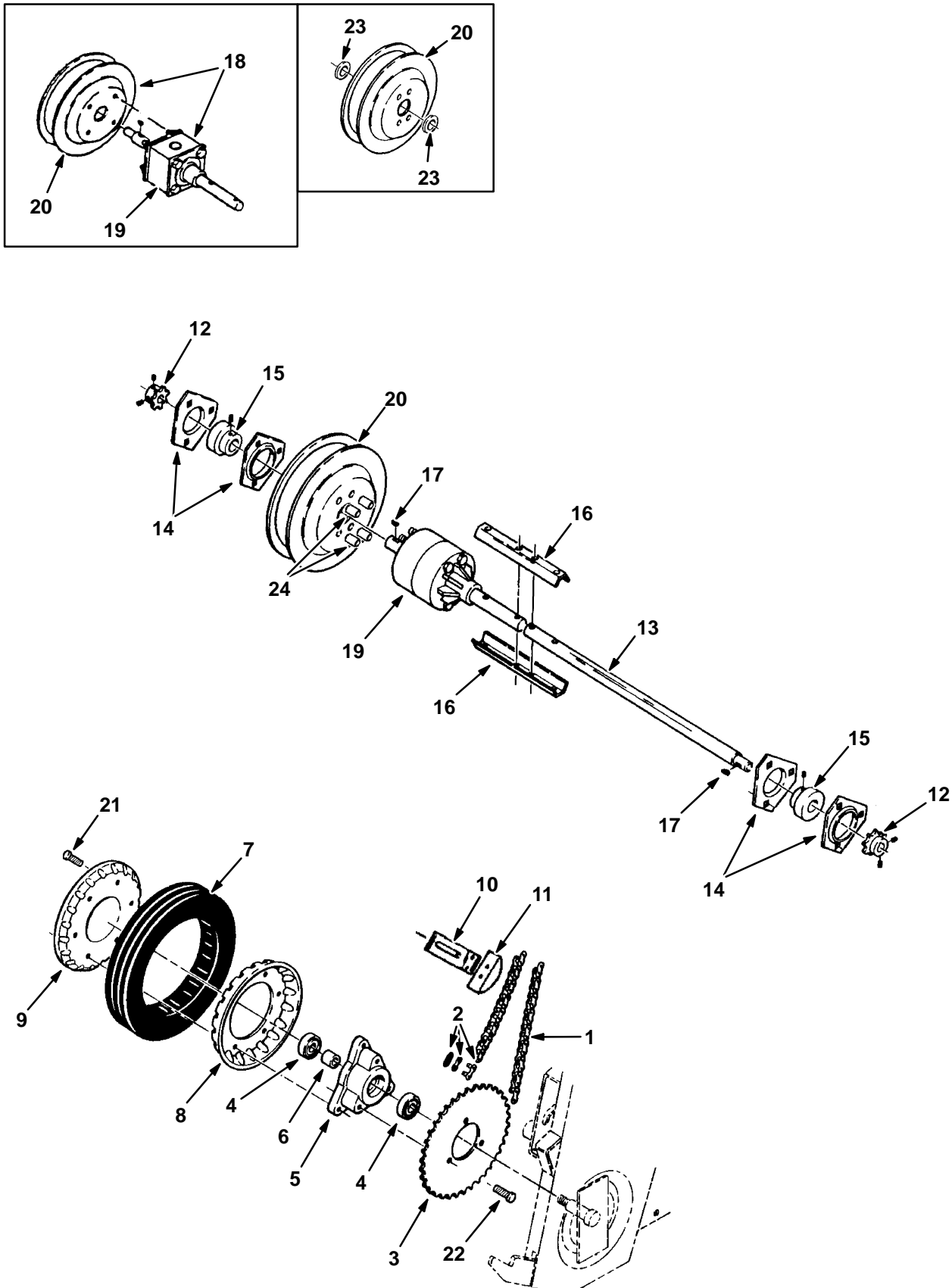


FIG. 2.5.3. FRONT WHEELS - VORDERRAD - ROUE AVANT

Serial Number/Seriennummer/Numéro de Serie			
MODEL 186	From/Ab/Du	186008001	to/bis/à
MODEL	From/Ab/Du		to/bis/à

Ref.	TENNANT N°.	Description	Bezeichnung	Designation	Qty
1	94458	CHAIN	KETTE	CHAINE	2
2	93703	LINK	GLIED	ANNEAU	2
3	28865	SPROCKET	ZAHNRAD	ROUE DENTÉE	2
4	28010	BEARING	LAGER	ROULEMENT	4
5	97073	HUB, Wheel	NABE	MOYEU	2
6	28014A	SLEEVE	HÜLSE	MANCHON	2
7	28546	TIRE	REIFEN	PNEU	2
8	28211	RIM, Half	FELGEHÄLFTE	DEMI-JANTE	2
9	28128	RIM, Half	FELGEHÄLFTE	DEMI-JANTE	2
10	01200	TIGHTENER	KETTEN-FESTSTEL.	TENDEUR DE CHAÎNE	2
11	01217	GUIDE, Chain	KETTENFÜHRUNG	GUIDE DE CHAÎNE	2
12	97167	SPROCKET	ZAHNRAD	ROUE DENTÉE	2
13	08152	COUNTERSHAFT	VORLEGEWELLE	ARBRE INTERMÉDIAIRE	1
14	51137	FLANGE, Bearing	FLANSCH	COLLET	4
◆◆◆◆ 15	23624	BEARING	LAGER	ROULEMENT	2
16	08145	COUPLING, Half	VERBINDUNGSHÄLFTE	ACCOUPEMENT	2
17	00500-1	KEY, Woodruff	KEIL	CLAVETTE	2
18	08082	DIFFERENT.ASSY	DIFFERENTIALSATZ	ENS. DE DIFFERENTIELLE	1
◆ 19	08149	DIFFERENTIAL	DIFFERENTIAL	DIFFERENTIELLE	1
◆ 20	01254	SHEAVE, Flat	RIEMENSCHLEIBE	POULIE	1
21	11329	SCREW, Lock	SCHRAUBE	VIS	6
22	27970	SCREW, Lock	SCHRAUBE	VIS	6

◆ Serial Number/Seriennummer/Numéro de Serie
From/Ab/Du 186000028

◆◆◆ 19	12960	DIFFERENTIAL	DIFFERENTIAL	DIFFERENTIELLE	1
◆◆ 20	12967	SHEAVE, Flat	RIEMENSCHLEIBE	POULIE	1
◆◆ 23	30165	RING, Backup	GEGENDRUCKRING	BAGUE DE SOUTIEN	2

◆◆ Serial Number/Seriennummer/Numéro de Serie
From/Ab/Du 186000043

20	30147	SHEAVE, Flat	RIEMENSCHLEIBE	POULIE	1
23	-	CANCELLED	ANNULIERT	SUPRIMÉ	-

◆◆◆ Serial Number/Seriennummer/Numéro de Serie
From/Ab/Du: 186000171

19	61290	DIFFERENTIAL	DIFFERENTIAL	DIFFERENTIELLE	1
24	61289	SLEEVE	ÜBERZUG	MANCHON	4

◆◆◆◆ Serial Number/Seriennummer/Numéro de Serie
From/Ab/Du: 186000155

15	25887	BEARING	LAGER	ROULEMENT	2
----	-------	---------	-------	-----------	---

FIG. 3.0.0. HOPPER - SCHMUTZBEHÄLTER - BAC A DECHETS

Serial Number/Seriennummer/Numéro de Serie

MODEL 186	From/Ab/Du	186008001	to/bis/à
MODEL	From/Ab/Du		to/bis/à

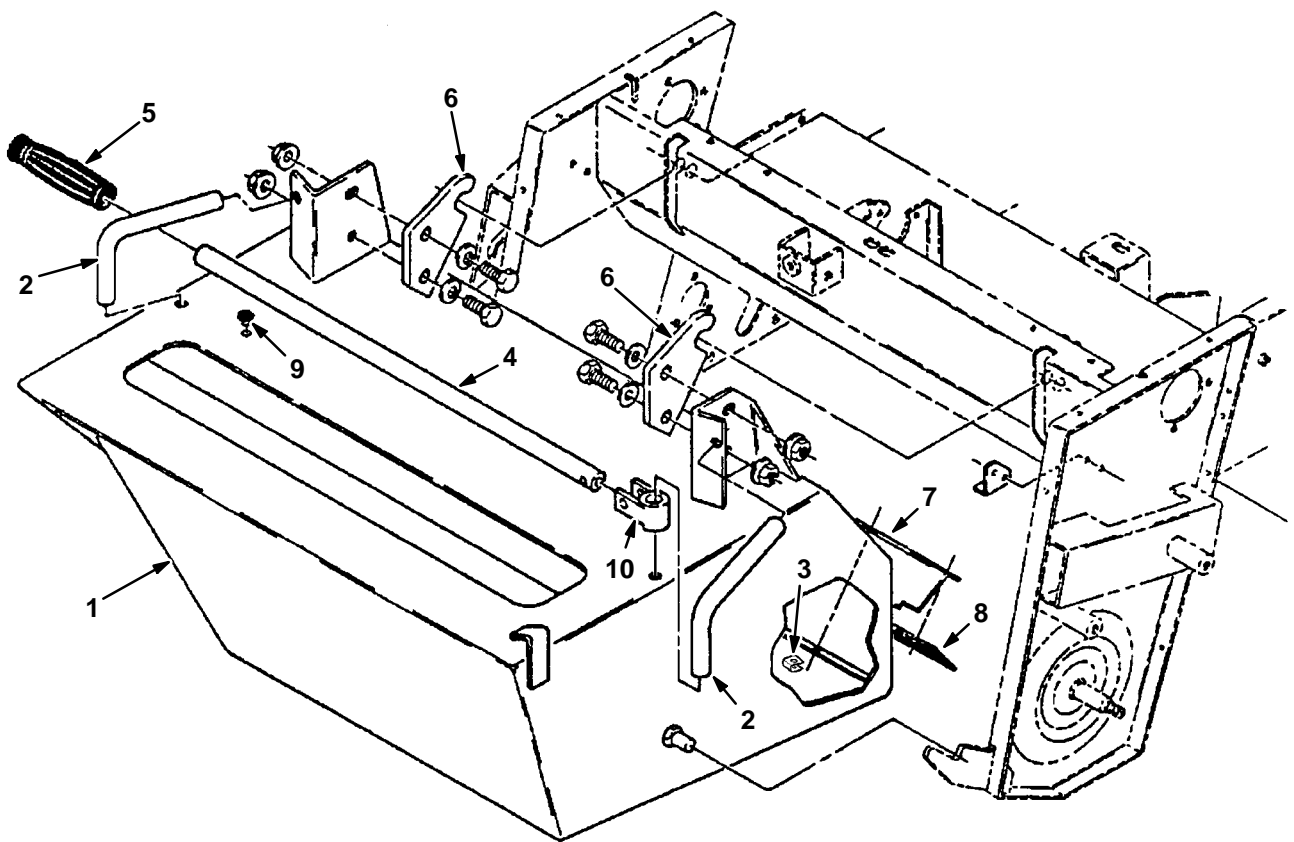
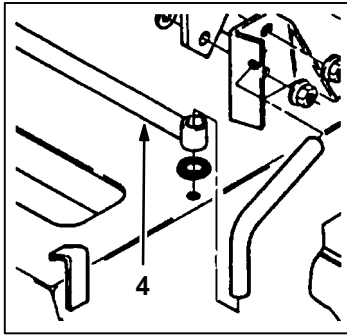


FIG. 3.0.0. HOPPER - SCHMUTZBEHÄLTER - BAC A DECHETS

Serial Number/Seriennummer/Numéro de Serie			
MODEL 186	From/Ab/Du	186008001	to/bis/à
MODEL	From/Ab/Du		to/bis/à

Ref.	TENNANT N°.	Description	Bezeichnung	Designation	Qty
1	96820	HOPPER	SCHMUTZBEHÄLTER	BAC A DECHETS	1
2	96781	HANDLE	GRIFF	POIGNEE	2
◆ 3	96784	LIFT, Handle	HEBESTANGE	LEVAGEUR	1
4	96976	GRIP	GRIFF	POIGNEE	1
5	96907	PLATE, Catch	VERSCHLUßPLATTE	DISPOSITIF D'ARRÊT	2
6	31025	RETAINER, Lip	HALTER	SUPPORT	1
7	28081	LIP, Assy	BEHÄLTERLEISTE	JUPE	1
8	51787	BUMPER	GUMMIPUFFER	PARE-CHOCS	1
9	97113	NUT, Speed	MUTTER	ECROU	7
◆ Serial Number/Seriennummer/Numéro de Serie					
From/Ab/Du 186000059					
3	12769	HANDLE LIFT	HUBSTANGE	LEVAGEUR	1
10	12768	KNUCKLE	GELENK	BENOUILLE	1

FIG. 3.1.1. DUSTFILTER - STAUBFILTER - FILTRE DE POUSSIERE

Serial Number/Seriennummer/Numéro de Serie

MODEL 186	From/Ab/Du	186008001	to/bis/à
MODEL	From/Ab/Du		to/bis/à

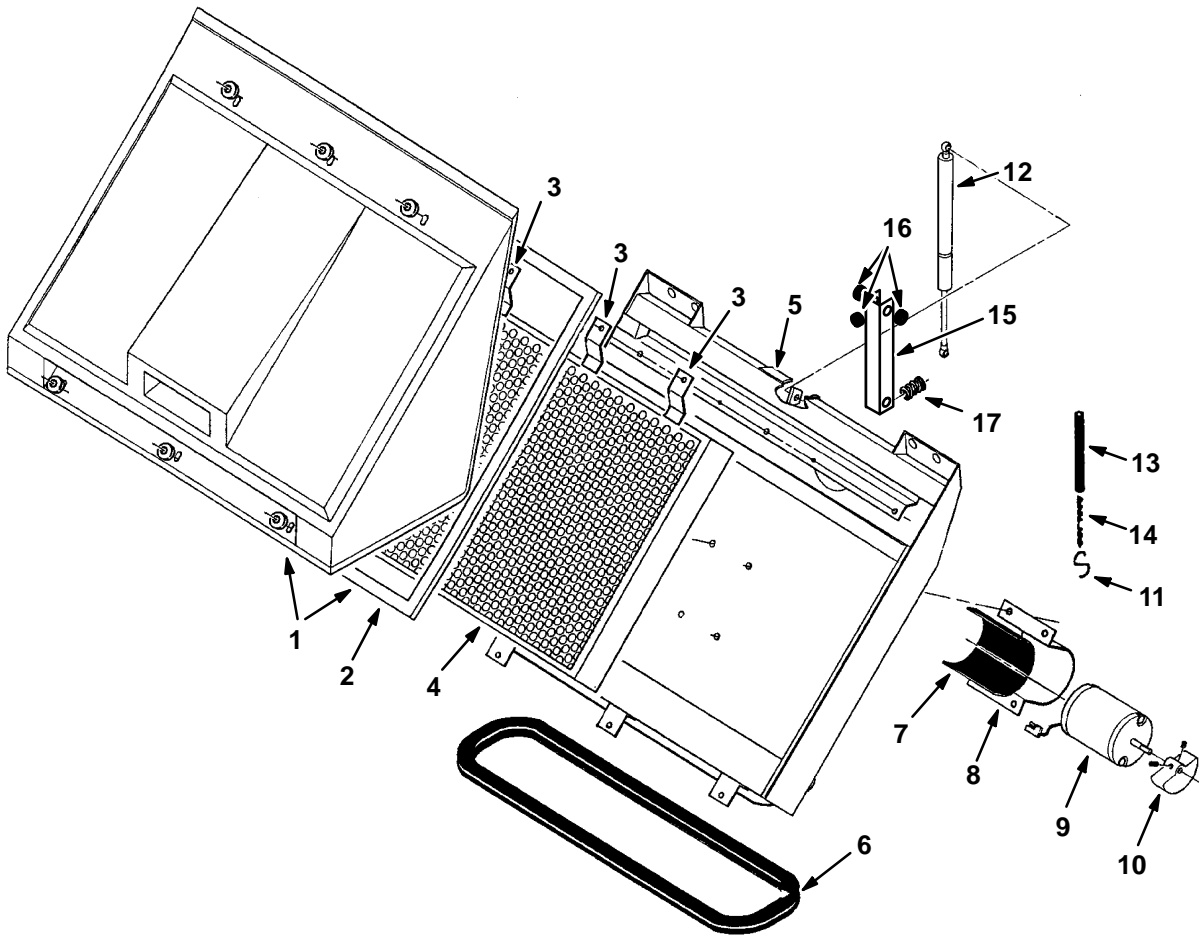


FIG. 3.1.1. DUSTFILTER - STAUBFILTER - FILTRE DE POUSSIERE

Serial Number/Seriennummer/Numéro de Serie					
MODEL	186	From/Ab/Du	186008001	to/bis/à	
MODEL		From/Ab/Du		to/bis/à	
Ref.	TENNANT N°.	Description	Bezeichnung	Designation	Qty
1	96390	COVER Assy	DECKELSATZ	ENS. DE COUVERCLE	1
2	C410118-235	SEAL	DICHTUNG	JOINT	1
3	96903	BRACKET	HALTERUNG	SUPPORT	3
4	96751	FILTER Assy	FILTERSATZ	ENS. DE FILTRE	1
5	96902	BOX, Filter	GEHÄUSE	CORPS DE FILTRE	1
6	C410123-140	SEAL	DICHTUNG	JOINT	1
7	44893	PAD, Rubber	DÄMPFER	AMORTISSEUR	1
8	97037	STRAP, Shaker	BAND	ATTACHE	1
9	54121	MOTOR, Electr.	RÜTTELMOTOR	MOTEUR SECOUER	1
10	96596	WEIGHT, Ecc.	GEWICHT	POIDS	1
11	01319	HOOK, S	S-HAKEN	CROCKET, S	2
12	97240	SPRING, Gas	GASFEDER	RESSORT	1
13	C080125-15	SLEEVE, Vinyl	HÜLSE	MANCHON	1
14	C250108-15	CHAIN	KETTE	CHAINE	1
15	97205	SUPPORT	HALTER	SUPPORT	1
16	97310	GROMMET	TÜLLE	TULLE	3
17	97311	SPRING	FEDER	RESSORT	1

FIG. 3.1.2. VACUUM FAN - ABSAUGVENTILATOR - TURBINE D'ASPIRATION

Serial Number/Seriennummer/Numéro de Serie

MODEL 186	From/Ab/Du	186008001	to/bis/à
MODEL	From/Ab/Du		to/bis/à

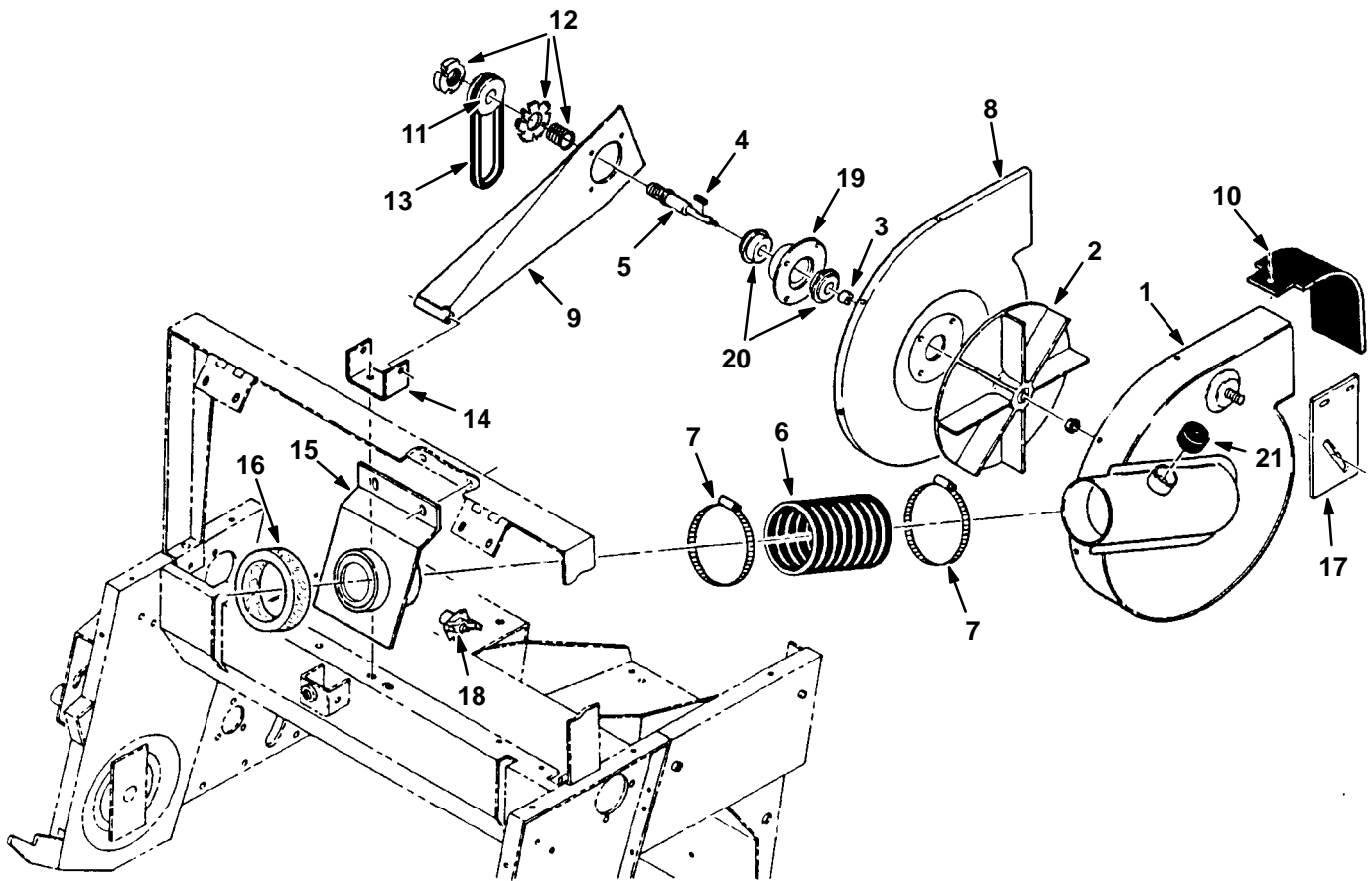


FIG. 3.1.2. VACUUM FAN - ABSAUGVENTILATOR - TURBINE D'ASPIRATION

Serial Number/Seriennummer/Numéro de Serie

MODEL 186	From/Ab/Du	186008001	to/bis/à
MODEL	From/Ab/Du		to/bis/à

Ref.	TENNANT N°.	Description	Bezeichnung	Designation	Qty
1	10357	HOUSING, Fan	GEHÄUSE	CARTER	1
2	08143	IMPELLER	FLÜGELRAD	ROTOR	1
3	32187	SLEEVE	ÜBERZUG	MANCHON	1
4	00960	KEY, Square	KEIL	CLAVETTE	1
5	97152	SHAFT	WELLE	ARBRE	1
6	C089001-10	HOSE	SCHLAUCH	TUYAU	1
7	23498	CLAMP	KLEMME	COLLIER	2
8	02221	PLATE, Backing	PLATTE	PLAQUE	1
9	97050	ARM, Mount	HALTERUNG	SUPPORT	1
10	01261	DEFLECTOR	ABLENKER	DEFLECTEUR	1
11	97151	SHEAVE	RIEMENSCHLEIBE	POULIE	1
12	92676	SLEEVE, Adaptor	ÜBERZUG	MANCHON	1
13	01595	V-BELT	KEILRIEMEN	COURROIE	1
14	97051	BRACKET	HALTERUNG	SUPPORT	1
15	97515	ADAPTOR	VERBINDUNGSSTÜCK	RACCORD	1
16	C410156-40	SLEEVE	ÜBERZUG	MANCHON	1
17	10224	PLATE, Backing	PLATTE	PLAQUE	1
18	82546	THERMOSTAT	THERMOSTAT	THERMOSTAT	1
19	41561	FLANGE	FLANSCH	REBORD	1
20	32525	BEARING	LAGER	ROULEMENT	2
21	01330	PLUG, Cap	DECKEL	COUVERCLE	1

FIG. 3.2.1. MAIN BRUSH DRIVE - KEHRWALZEN ANTRIEB - ENTRAINEMENT DE LA BROSSE PRINCIPALE

Serial Number/Seriennummer/Numéro de Serie			
MODEL 186	From/Ab/Du	186008001	to/bis/à
MODEL	From/Ab/Du		to/bis/à

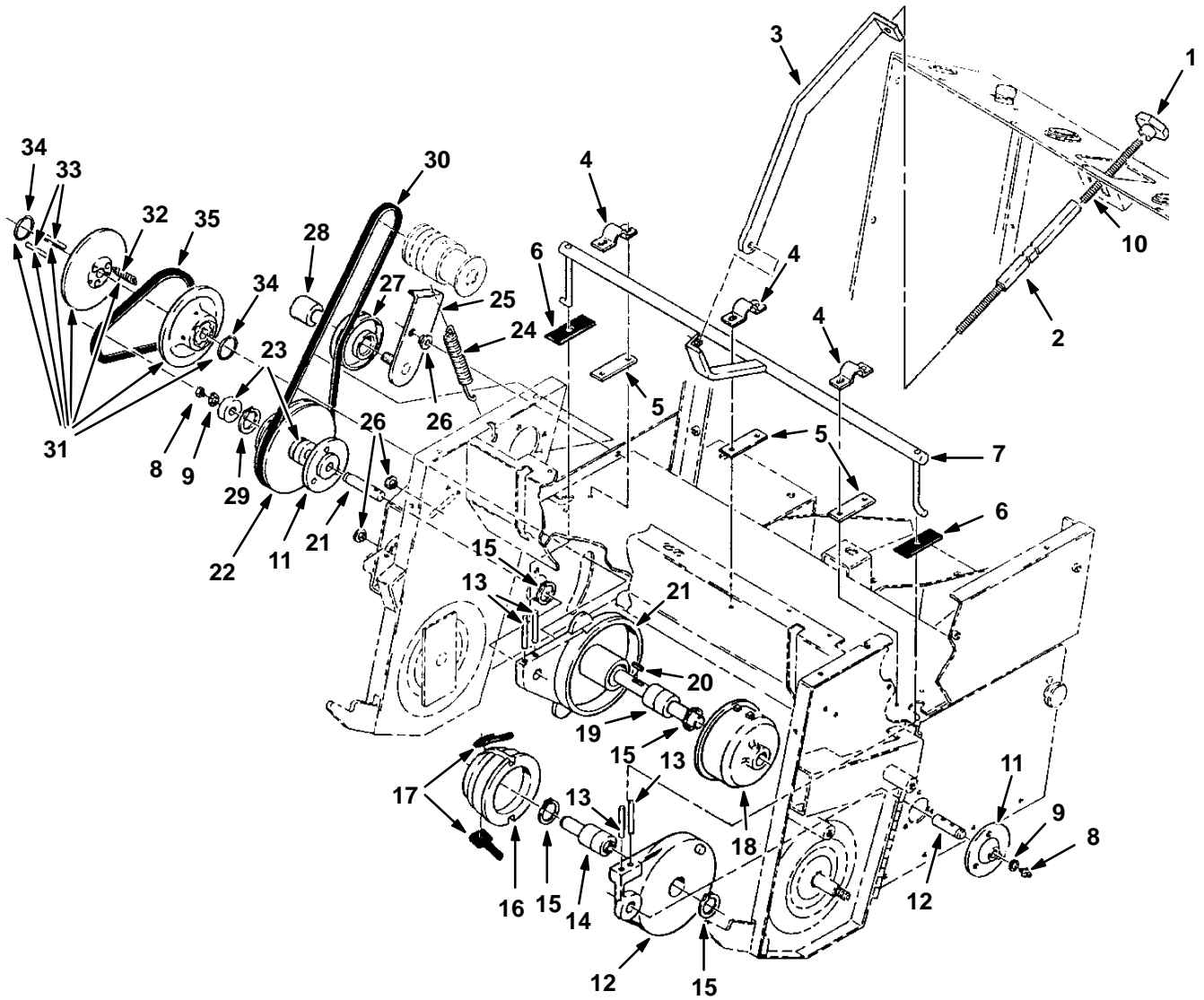


FIG. 3.2.1. MAIN BRUSH DRIVE - KEHRWALZEN ANTRIEB - ENTRAINEMENT DE LA BROSSE PRINCIPALE

		Serial Number/Seriennummer/Numéro de Serie			
MODEL	186	From/Ab/Du	186008001	to/bis/à	
MODEL		From/Ab/Du		to/bis/à	
Ref.	TENNANT N°.	Description	Bezeichnung	Designation	Qty
1	96982	HANDLE, Tee	GRIFF	POIGNEE	1
2	97517	BAR, Lift	HEBER	LEVAGEUR	1
3	96981	ROD, Lift	STANGE	BIELLE	1
4	28074	CLAMP	KLEMME	COLLIER	3
5	28066	STRIP	STREIFEN	BANDE	3
6	29005	SEAL	DICHTUNG	JOINT	2
7	97011	SHAFT, Lift	WELLE	ARBRE	1
8	96983	FITTING, Grease	SCHMIERNIPPEL	GRAISSEUR	2
9	18136	RING, Retaining	SICHERUNGSRING	ANNEAU D'ARRÊT	2
10	97007	STUD, M8	STIFTSCHRAUBE	GOUJON	1
11	28847-5	BUSHING	BüCHSE	BAGUE	2
◆ 12	97004	ARM Assy	ARMSATZ	ENS. DE BRAS	1
13	23217	RING, Retaining	SICHERUNGSRING	ANNEAU D'ARRET	4
◆◆ 14	91050	PIN, Roll	ROLLENSTIFT	GOUPILLE	4
15	92608	BEARING & SHAFT	LAGER & WELLE	ROULEMENT & ARBRE	1
◆◆ 16	96987	PLUG Assy	STOPFENSATZ	ENS. DE BOUCHON	1
17	28852	FINGER	FINGER	DOIGT	2
◆◆ 18	28976	PLUG & PIN Assy	STOPFEN & PIN Kpl.	BOUCHON & BOULON	1
◆◆ 19	28867	BEARING & SHAFT	LAGER & WELLE	ROULEMENT & ARBRE	1
20	00911	KEY, Square	KEIL	CLAVETTE	1
◆ 21	97003	ARM	ARM	BRAS	1
22	28845A	SHEAVE, Stop	RIEMENSCHLEIBE	POULIE	1
23	28010	BEARING	LAGER	ROULEMENT	2
24	26212	SPRING	FEDER	RESSORT	1
25	97094	ARM & Shaft	ARM & WELLE	BRAS & ARBRE	1
26	28008	RETAINER	HALTER	SUPPORT	3
27	97129	PULLEY Assy	RIEMENSCHLEIBE	POULIE	1
28	97092	BUSHING	BüCHSE	BAGUE	1
29	91000	RING, Retaining	SICHERUNGSRING	ANNEAU D'ARRÊT	1
30	28714	V-BELT	KEILRIEMEN	COURROIE	1
31	96391	SHEAVE Assy	RIEMENSCHLEIBESATZ	ENS. DU POULIE	1
32	28387	SPRING	FEDER	RESSORT	3
33	91001	PIN, Dowel	PAßSTIFT	CHEVILLE	2
34	28388	RETAINER	HALTER	SUPPORT	2
35	28168	V-BELT	KEILRIEMEN	COURROIE	1
◆ Serial Number/Seriennummer/Numéro de Serie					
From/Ab/Du 186000043					
12	97571	ARM, Assy LH	ARMSATZ, Links	ENSEMBLE DE BRAS	1
21	97570	ARM, Assy RH	ARMSATZ, Rechts	ENSEMBLE DE BRAS	1
◆◆ Serial Number/Seriennummer/Numéro de Serie					
From/Ab/Du: 186000171					
14	97937	BEARING & SHAFT	LAGER & WELLE	ARBRE ET ROULEMENT	1
16	97940	PLUG, Assy	STOPFENSATZ	ENS. DE BOUCHON	1
18	97941	PLUG & PIN Assy	STOPFEN & PIN Kpl	BOUCHON & BOULON	1
19	97938	BEARING & Shaft	LAGER & WELLE	ROULEMENT ET ARBRE	1

FIG. 3.2.2. SIDE BRUSH DRIVE - SEITENBESENNANTRIEB - ENTRAINEMENT DE LA BROSSE LATÉRALE

	Serial Number/Seriennummer/Numéro de Serie		
MODEL 186	From/Ab/Du	186008001	to/bis/à
MODEL	From/Ab/Du		to/bis/à

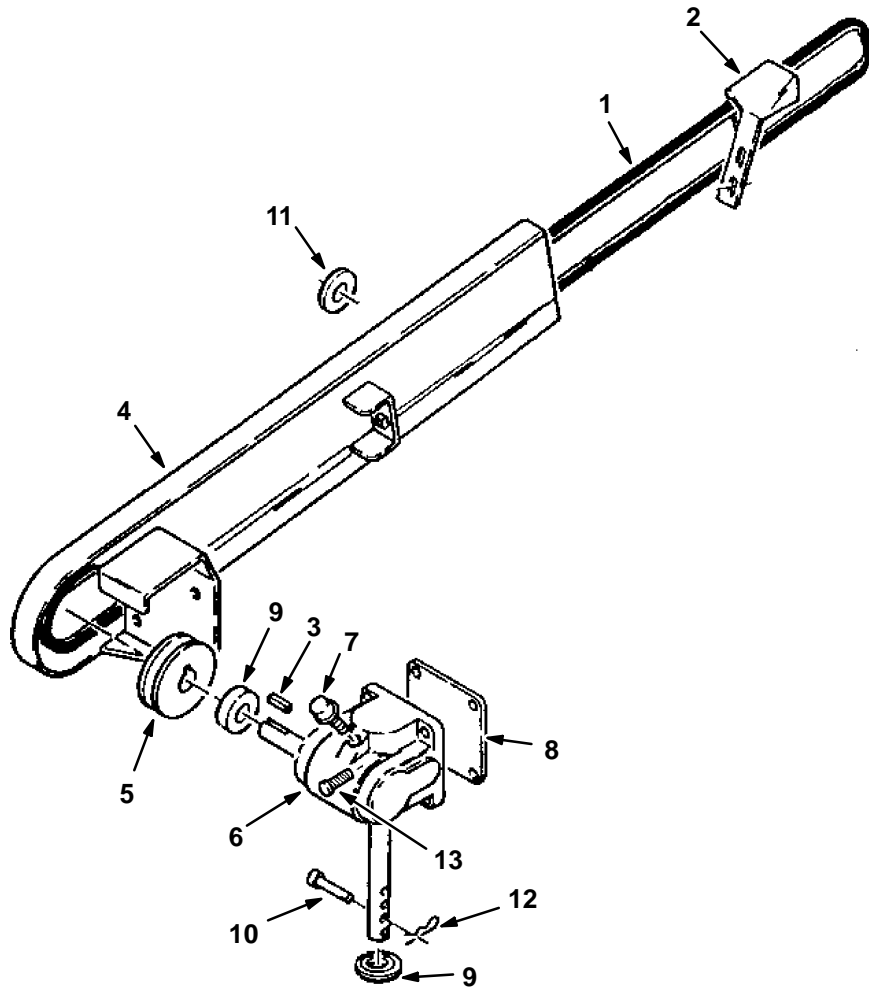


FIG. 3.2.2. SIDE BRUSH DRIVE - SEITENBESENNANTRIEB - ENTRAINEMENT DE LA BROSSE LATERALE

Serial Number/Seriennummer/Numéro de Serie

MODEL 186	From/Ab/Du	186008001	to/bis/à
MODEL	From/Ab/Du		to/bis/à

Ref.	TENNANT N°.	Description	Bezeichnung	Designation	Qty
1	28712	V-BELT	KEILRIEMEN	COURROIE	1
◆◆ 2	97053	GUIDE, Belt	FÜHRUNG	GUIDE	1
3	00911	KEY, Square	KEIL	CLAVETTE	1
4	96832	ARM	ARM	BRAS	1
5	96975	SHEAVE	RIEMENSCHLEIBE	POULIE	1
6	96977	GEARBOX	REDUZIERAPPARAT	REDUCTEUR	1
7	94149	BREATHER	ENTLÜFTER	RENIFLARD	1
8	28078	GASKET	DICHTUNG	JOINT	1
9	94413	SEAL Oil	DICHTUNG	JOINT	2
◆ 10	93946	PIN, Clevis	GABELKOPFBOLZEN	AGRAFE DE CHAPE	1
11	97520	WASHER	SCHEIBE	RONDELLE	1
12	44906	PIN,Haircotter	SPLINT	GOUPILLE FENDUE	1
13	11329	SCREW, Lock	SCHRAUBE	VIS	4
◆ Serial Number/Seriennummer/Numéro de Serie					
From/Ab/Du: 186000139					
10	82168	PIN, Clevis	GABELKOPFBOLZEN	AGRAFE DE CHAPE	1
◆◆ Serial Number/Seriennummer/Numéro de Serie					
From/Ab/Du: 186000186					
2	99461	GUIDE, Belt	FÜHRUNG	GUIDE	1

FIG. 7.0.0. ELECTRICAL SYSTEM - ELEKTRISCHES SYSTEM - SYSTEME ELECTRIQUE

Serial Number/Seriennummer/Numéro de Serie

MODEL 186	From/Ab/Du	186008001	to/bis/à
MODEL	From/Ab/Du		to/bis/à

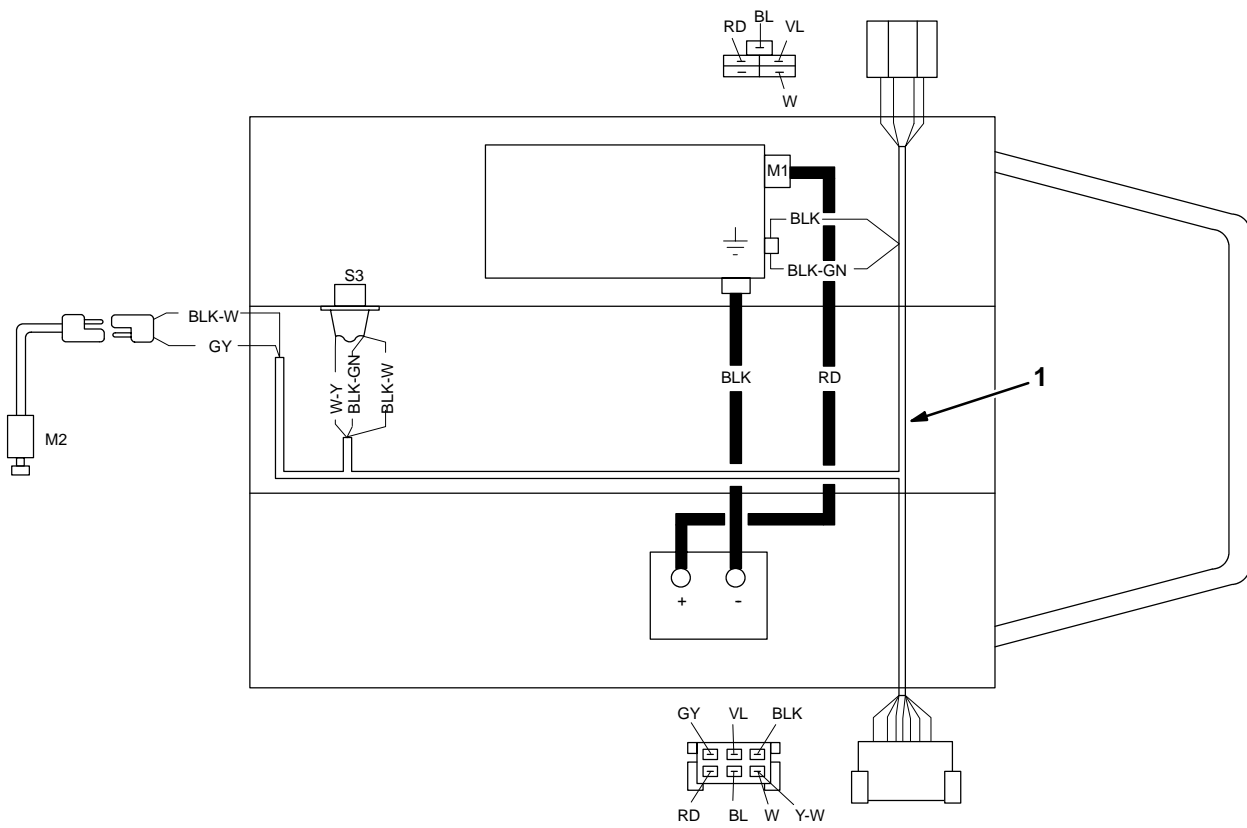
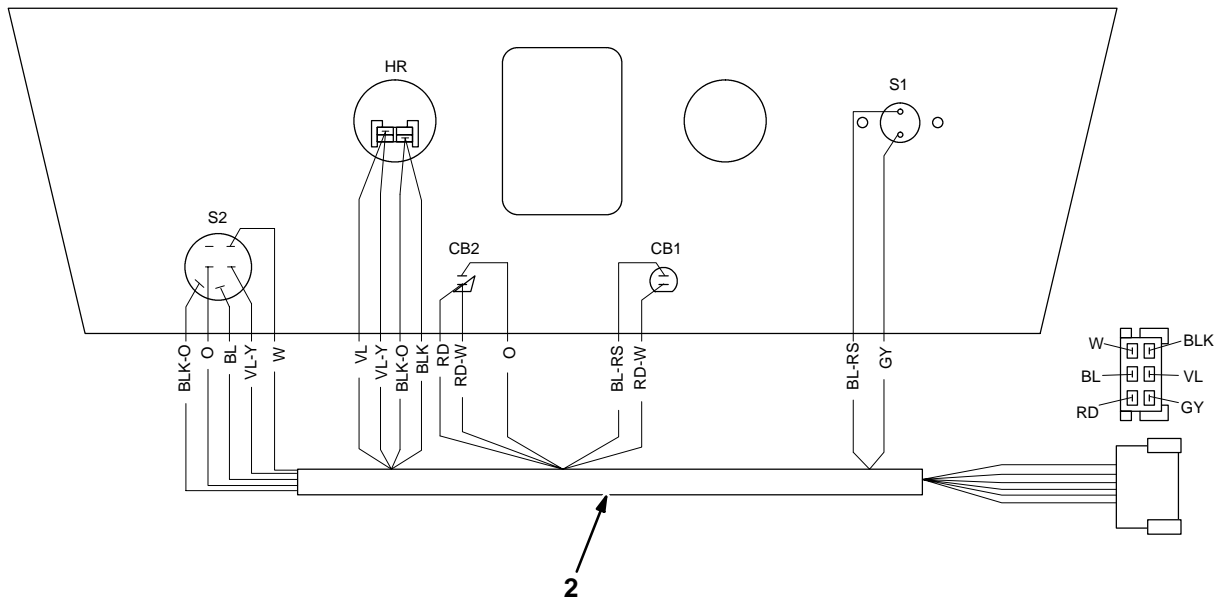


FIG. 7.0.0. ELECTRICAL SYSTEM - ELEKTRISCHES SYSTEM - SYSTEME ELECTRIQUE

		Serial Number/Seriennummer/Numéro de Serie		
MODEL	186	From/Ab/Du	186008001	to/bis/à
MODEL		From/Ab/Du		to/bis/à

Ref.	TENANT N°.	Description	Bezeichnung	Designation	Qty
1	97209	WIRE Harness, Main	KABELSTRANG	FAISCEAU DE FILS	1
◆ 2	97208	WIRE Harness,Instr.	KABELSTRANG	FAISCEAU DE FILS	1
◆ Serial Number/Seriennummer/Numéro de Serie					
From/Ab/Du: 186000139					
2	99134	WIRE Harness,Instr.	KABELSTRANG	FAISCEAU DE FILS	1

FIG. 7.1.0. BATTERY - BATTERIE - BATTERIE

Serial Number/Seriennummer/Numéro de Serie

MODEL 186	From/Ab/Du	186008001	to/bis/à
MODEL	From/Ab/Du		to/bis/à

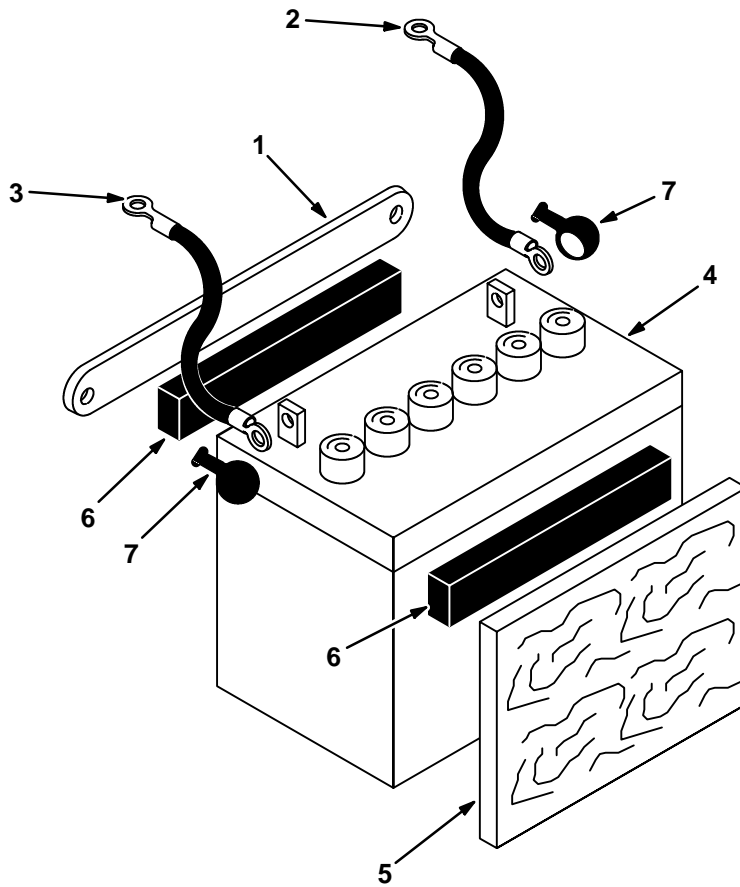


FIG. 7.1.0. BATTERY - BATTERIE - BATTERIE

Serial Number/Seriennummer/Numéro de Serie			
MODEL 186	From/Ab/Du	186008001	to/bis/à
MODEL	From/Ab/Du		to/bis/à

Ref.	TENNANT N°.	Description	Bezeichnung	Designation	Qty
1	96648	STRAP, Battery	BAND	ATTACHE	1
2	97221	CABLE, Pos.	POSITIFKABEL	CABLE, Positif	1
3	97222	CABLE, Neg.	NEGATIFKABEL	CABLE, Négatif	1
4	28972-1	BATTERY	BATTERIE	BATTERIE	1
5	28973	PAD, Battery	POLSTER	PATIN	1
◆ 6	C410113-20	MOLDING	SCHUTZBAND	PROTECTION	2
7	02076	COVER, Terminal	HÜTCHEN	COUVERCLE	2
◆ Serial Number/Seriennummer/Numéro de Serie					
From/Ab/Du: 186000171					
6	C410114-20	MOLDING	SCHUTZBAND	PROTECTION	2

FIG. 7.3.0. INSTRUMENT PANEL - ARMATURENBRETT - TABLEAU DE BORD

	Serial Number/Seriennummer/Numéro de Serie		
MODEL 186	From/Ab/Du	186008001	to/bis/à
MODEL	From/Ab/Du		to/bis/à

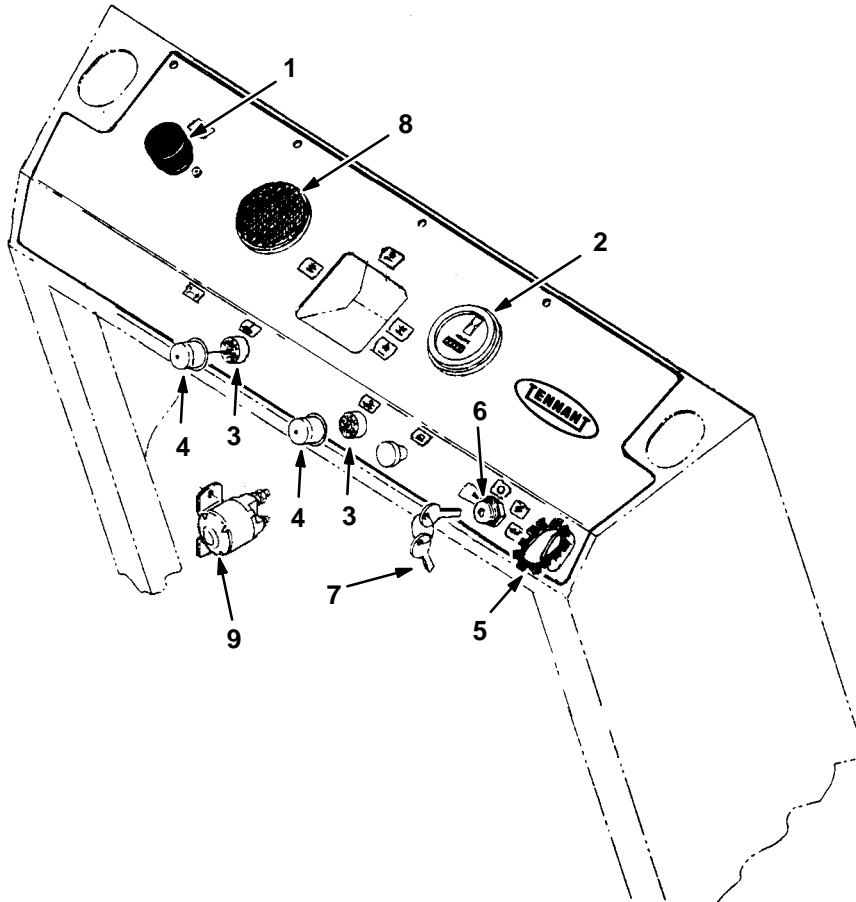


FIG. 7.3.0. INSTRUMENT PANEL - ARMATURENBRETT - TABLEAU DE BORD

Serial Number/Seriennummer/Numéro de Serie			
MODEL 186	From/Ab/Du	186008001	to/bis/à
MODEL	From/Ab/Du		to/bis/à

Ref.	TENNANT N°.	Description	Bezeichnung	Designation	Qty
1	44078	SWITCH, Push	SCHALTER	INTERRUPTEUR	1
2	94966	HOURMETER	STUNDENZÄHLER	COMPTEUR HORAIRE	1
3	57803	BREAKER, Circ.	SICHERUNGSAUTOMAT	COUPE-CIRCUIT	2
4	57751	BOOT, Breaker	ABDECKHAUBE	BOUCHON	2
5	C460136-10	MOLDING	SCHUTZBAND	PROTECTION	1
◆ 6	96388	SWITCH, Key	ZÜNDSCHALTER	CONTACT D'ALLUMAGE	1
◆ 7	96389	KEY	SCHLÜSSEL	CLE	1
8	82747	BUTTON, Plug	STOPFEN	BOUCHON	1
9	96599	Relay, start	RELAIS	RELAIS	1
◆ Serial Number/Seriennummer/Numéro de Serie					
From/Ab/Du: 186000139					
◆◆ 6	96514	SWITCH, Key	ZÜNDSCHALTER	CONTACT D'ALLUMAGE	1
◆◆ 7	96514-1	KEY	SCHLÜSSEL	CLE	1
10	97395	COVER, Switch	DECKEL	BOUCHON	1
11	82727	BUTTON, Plug	STOPFEN	BOUCHON	1
◆◆ Serial Number/Seriennummer/Numéro de Serie					
From/Ab/Du: 186000186					
6	99370	SWITCH, Key	ZÜNDSCHALTER	CONTACT D'ALLUMAGE	1
7	99370-1	KEY	SCHLÜSSEL	CLE	1

FIG. 10.0.0. DECAL KIT - AUFKLEBERSATZ - DES AUTOCOLLANTS

Serial Number/Seriennummer/Numéro de Serie

MODEL 186	From/Ab/Du	186008001	to/bis/à
MODEL	From/Ab/Du		to/bis/à

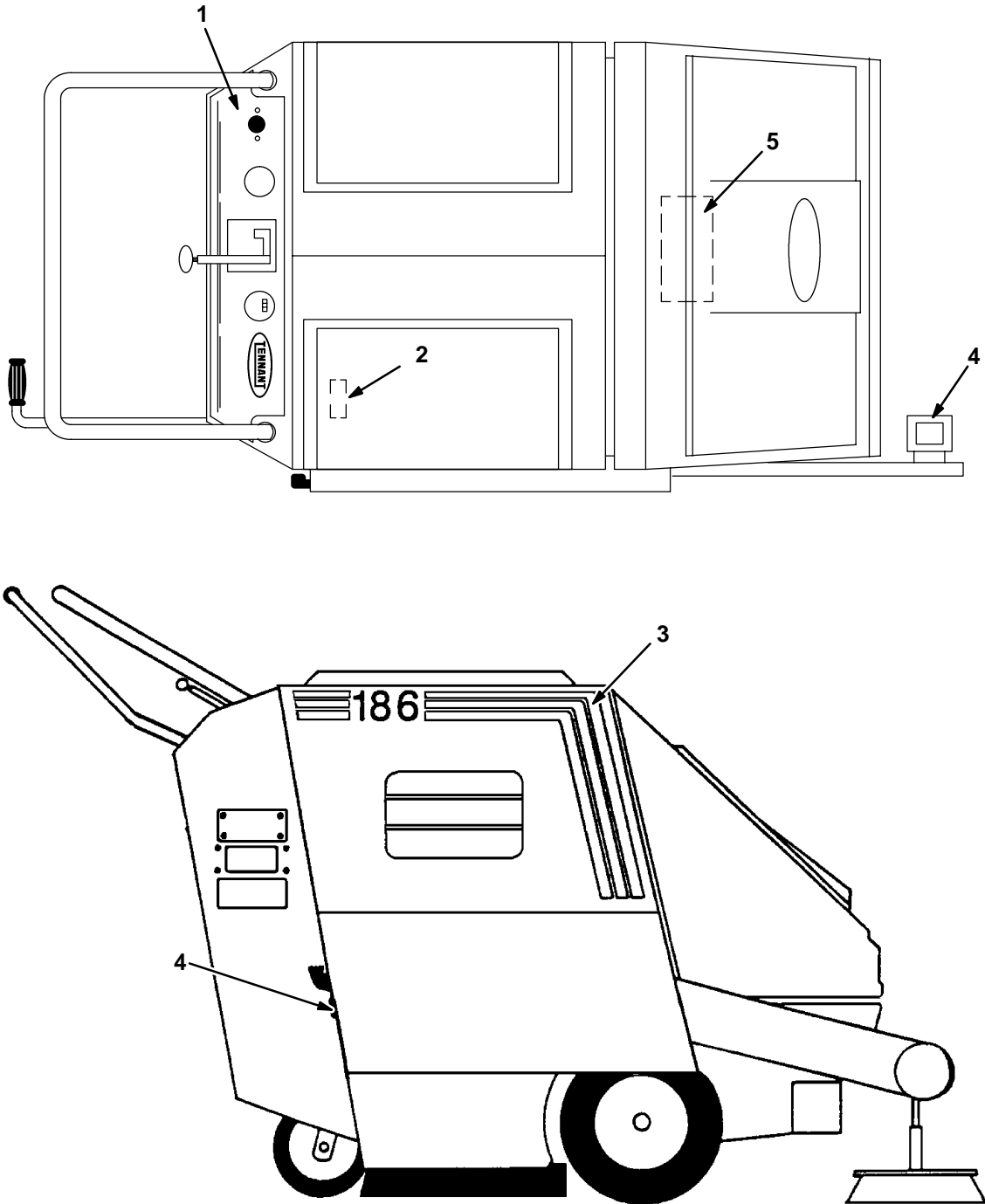


FIG. 10.0.0. DECAL KIT - AUFKLEBERSATZ - DES AUTOCOLLANTS

Serial Number/Seriennummer/Numéro de Serie			
MODEL 186	From/Ab/Du	186008001	to/bis/à
MODEL	From/Ab/Du		to/bis/à

Ref.	TENNANT N°.	Description	Bezeichnung	Designation	Qty
◆◆ 1	97108	DECAL, Instr.	AUFKLEBER	AUTOCOLLANT	1
2	96173	DECAL, Petrol	AUFKLEBER	AUTOCOLLANT	1
◆ 3	01358	LABEL Kit	AUFKLEBER	AUTOCOLLANT	1
4	97090	DECAL, Brush& Brake	AUFKLEBER	AUTOCOLLANT	1
5	97095	DECAL, Caution	AUFKLEBER	AUTOCOLLANT	1
◆ Serial Number/Seriennummer/Numéro de Serie From/Ab/Du 186000059					
◆◆◆ 3	30177	LABEL, 186	AUFKLEBER, 186	AUTOCOLLANT, 186	2
◆◆ Serial Number/Seriennummer/Numéro de Serie From/Ab/Du: 186000139					
1	99124	DECAL, Instr.	AUFKLEBER	AUTOCOLLANT	1
◆◆◆ Serial Number/Seriennummer/Numéro de Serie From/Ab/Du: 186000186					
3	50843	LABEL, 186	AUFKLEBER, 186	AUTOCOLLANT, 186	2

FIG. 10.0.1. BRUSHES - BürSTEN - DES BROSSES

Serial Number/Seriennummer/Numéro de Serie

MODEL 186	From/Ab/Du	186008001	to/bis/à
MODEL	From/Ab/Du		to/bis/à

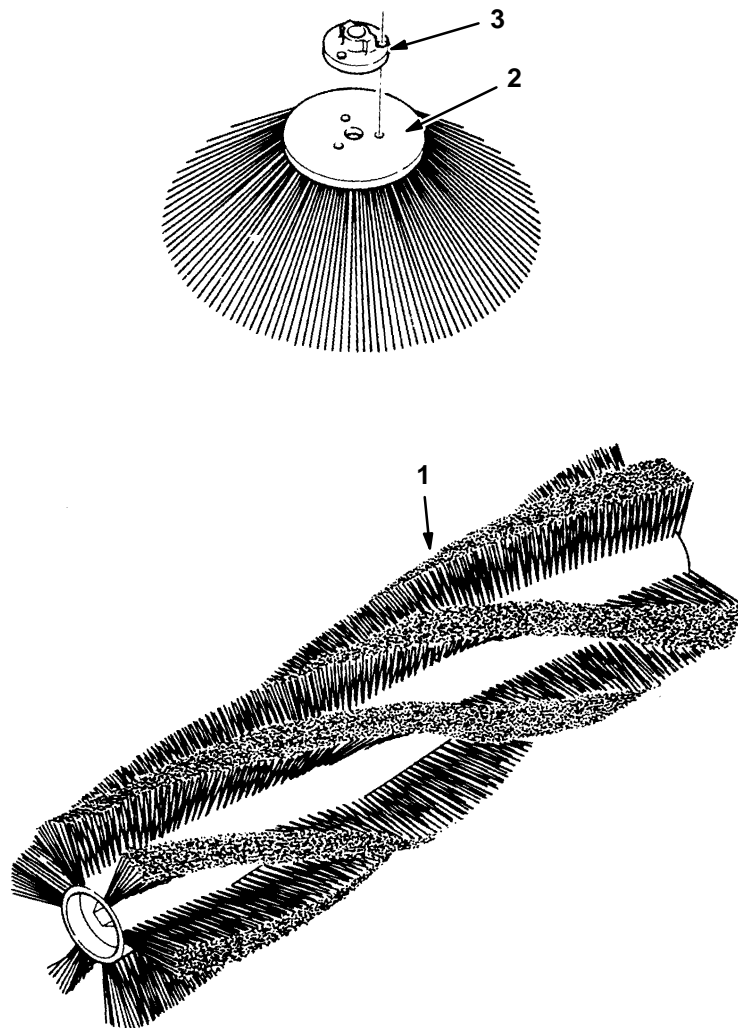


FIG. 10.0.1. BRUSHES - BürSTEN - DES BROSSES

		Serial Number/Seriennummer/Numéro de Serie			
MODEL	186	From/Ab/Du	186008001	to/bis/à	
MODEL		From/Ab/Du		to/bis/à	
Ref.	TENNANT N°.	Description	Bezeichnung	Designation	Qty
1	28002	BRUSH, Main, 6 Row Wire & Fibre	KEHRWALZE, 6 Reihe	BROSSE PRINCIPALE, 6 Linie	1
1	28006	BRUSH, Main, 6 Row Union Mix	KEHRWALZE, 6 Reihe	BROSSE PRINCIPALE, 6 Linie	1
1	28006N	BRUSH, Main, 6 Row Nylon Fibre	KEHRWALZE, 6 Reihe Nylon	BROSSE PRINCIPALE, 6 Linie Nylon	1
1	28007P	BRUSH, Main, 6 Row Polypropylene	KEHRWALZE, 6 Reihe Polypropylene	BROSSE PRINCIPALE, 6 Linie Polypropylene	1
1	28172	BRUSH, Main, 18 Row Natural Fibre	KEHRWALZE, 18 Reihe Natur	BROSSE PRINCIPALE, 18 Linie	1
1	28235	BRUSH, Main, 18 Row Wire & Fibre	KEHRWALZE, 18 Reihe	BROSSE PRINCIPALE, 18 Linie	1
2	28096P	BRUSH, Side Synthetic Fibre	SEITENBESEN	BROSSE LATÉRALE	1
2	28096N	BRUSH, Side Nylon Fibre	SEITENBESEN Nylon	BROSSE LATÉRALE Nylon	1
3	45154	HUB, Side Brush	NABE	MOYEU	1

**MOTOR PARTS LIST
MOTOR TEILLISTE
NOMENCLATURE DU MOTEUR**

**SECTION
ABSCHNITT
CHAPITRE** **D**



TABLE OF CONTENTS INHALTSVERZEICHNIS TABLE DES MATIERES

	CONTENTS	INHALTSVERZEICHNIS	TABLE DES MATIERES	
	TABEL OF CONTENTS .	INHALTSVERZEICHNIS ...	TABLE DES MATIERES	PAGE/ SEITE D1
FIG. 1	CRANKCASE GROUP ..	KURBELGEHÄUSE	CARTER MOTEUR	D2
FIG. 2	CAMSHAFT AND	NOCKENWELLE UND	JEU D'ARBRE A CAMES	
	VALVES	VENTILSATZ	ET SOUPAPES	D4
FIG. 3	AIR INTAKE GROUP ...	LUFTFILTERSATZ	ENS. DE FILTRE A AIR	D6
FIG. 4	BAFFLES AND	SCHUTZPLATTE UND	JEU D'ECRAN ET	
	SHROUD GROUP	UMHÜLLUNGSEINHEIT ...	ENVELOPPE	D8
FIG. 5	BREATHER AND VENT	BELÜFTUNG UND	JEU DE RENIFLARD	
	GROUP	VENTILATION EINHEIT ...	ET VENTILATION	D10
FIG. 6	FLYWHEEL GROUP ...	SCHWUNGRADEINHEIT ..	VOLANT MOTEUR	D12
FIG. 7	ELECTRIC START GRP	STARTER EINHEIT	JEU DE DEMARREUR.....	D14
FIG. 8	GOVERNOR GROUP ..	DREHZAHLEGLER	REGULATEUR DE REGINE .	D16
FIG. 9	IGNITION GROUP	ZÜNDUNGSGRUPPE	ALLUMAGE	D18
FIG. 10	CARBURETOR GROUP	VERGASEREINHEIT	CARBURATOR	D20
FIG. 11	FUEL PUMP GROUP ...	KRAFTSTOFFPUMPE	POMPE D'ALIMENTATION ..	D22
FIG. 12	FUEL TANK GROUP ...	KRAFTSTOFFTANK	RESERVOIR A CARBURANT	D24

FOREWORD - VORWORT - AVANT PROPOS

Always give engine model, serialnumber and partname with partnumber whenever ordering spare parts.

Engine serialnumber is given on the engine shrouding, under the air cleaner cover.

Nennen Sie immer Maschinentype, Seriennummer und Teilbezeichnung mit Teilnummer, wenn Sie Ersatzteile bestellen.

Die Motorseriennummer ist erwähnt auf dem Schützplatte, unter dem Luftfilterdeckel.

Quand vous commandeze de pièces de rechange donner toujours le modèle, le numéro de série et le designation de partie avec le numéro de partie.

Le numéro de série de moteur est cité dans l'ecran au-dessous de couvercle de filtre à air.

FIG. 1 CRANKCASE GROUP - KURBELGEHÄUSE - CARTER MOTEUR

	Serial Number / Seriennummer / Numéro de Serie		
MODEL 186	From/Ab/Du	186008001	to/bis/à
MODEL	From/Ab/Du		to/bis/à

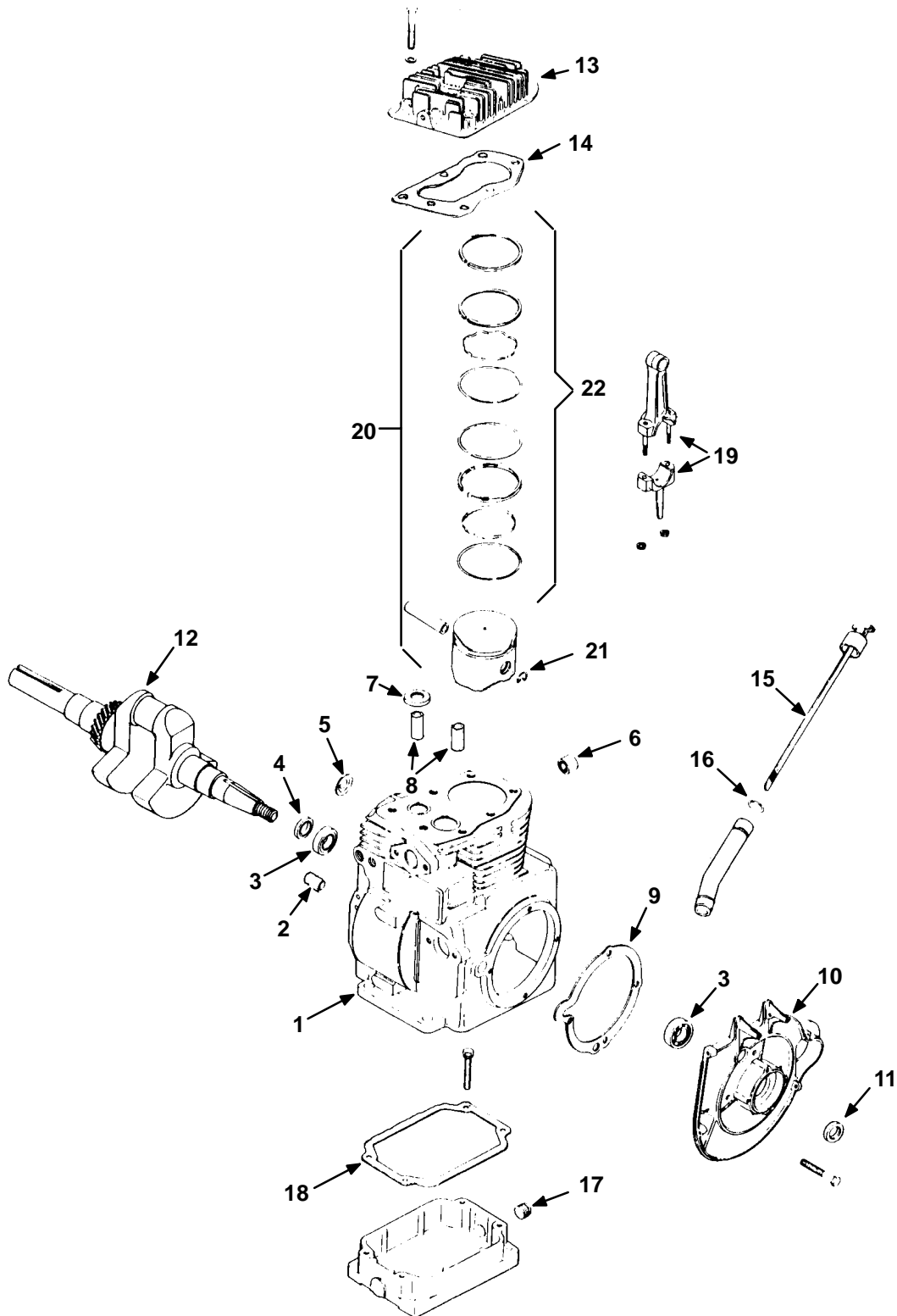


FIG. 1 CRANKCASE GROUP - KURBELGEHÄUSE - CARTER MOTEUR

		Serial Number / Seriennummer / Numéro de Serie			
MODEL	186	From/Ab/Du	186008001	to/bis/à	
MODEL		From/Ab/Du		to/bis/à	
Ref.	Tennant N°	Description	Bezeichnung	Designation	Qty
1	10249	MINIBLOCK, Cyl.	ZYLINDERBLOCK	BLOC CILINDRES	1
	41 004 05	GASKET SET	DICHTUNGSSATZ	JEU DES JOINTS	1
	41 755 17	SEAL KIT	DICHTUNGSSATZ	JEU DES JOINTS	1
2	37918	SHAFT	WELLE	ARBRE	1
3	231625	BEARING	LAGER	ROULEMENT	2
4	X-583-2	SEAL, Oil	ÖLDICHTUNG	JOINT D'HUILE	1
5	X-230-11	PLUG	DECKEL	BOUCHON	1
6	38558	GUIDE, Valve	VENTILBEGLEITUNG	TUYAU DE CONDUITE	2
7	230170	INSERT	VENTILHÜLSE	RONDELLE DE BATEE	1
8	234866	BEARING	LAGER	ROULEMENT	1
9	41 041 07	GASKET	DICHTUNG	JOINT	1
10	41 009 02	PLATE	PLATTE	PLAQUE	1
11	X-583-1	SEAL	DICHTUNGSRINGE	JOINT	1
12	41 014 15	CRANKSHAFT	KURBELWELLE	VILLEBREQUIN	1
13	37242	HEAD, Cyl.	ZYLINDERKOPF	CULASSE	1
14	10237	GASKET	DICHTUNG	JOINT	1
15	41 038 14	DIPSTICK	ÖLSTANDANZEIGER	INDICATEUR	1
16	41 053 01	O-RING	O-RING	JONT TORIQUE	1
17	X-75-28	PLUG, Pipe	VERSCHLUßSCHRAUBE	BOUCHON	1
18	37244	GASKET	DICHTUNG	JOINT	1
19	38589	ROD, Connecting Std.	PLEUELSTANGEN Std.	BIELLE Std.	1
19	41 067 11	ROD, Con. 0.010"	PLEUELSTANGEN 0.010"	BIELLE 0.010"	1
20	41 874 05	PISTON, Assy Std.	KOLBENSATZ Std.	JEU DE PISTON Std.	1
20	41 874 06	PISTON Assy 0.003"	KOLBENSATZ 0.003"	JEU DE PISTON 0.003	1
20	41 874 07	PISTON Assy 0.010"	KOLBENSATZ 0.010"	JEU DE PISTON 0.010	1
20	41 874 08	PISTON Assy 0.020"	KOLBENSATZ 0.020"	JEU DE PISTON 0 020	1
20	41 874 09	PISTON Assy 0.030"	KOLBENSATZ 0.030"	JEU DE PISTON 0.030	1
21	230004	RETAINER	SPRENGRING	JONC D'ARRET	2
22	232575	RING Set 0.003"	KOLBENRINGSATZ	JEU DE SEGMENTS	1
22	38040	RING Set 0.010"	KOLBENRINGSATZ	JEU DE SEGMENTS	1
22	232577	RING Set 0.020"	KOLBENRINGSATZ	JEU DE SEGMENTS	1
22	232578	RING Set 0.030"	KOLBENRINGSATZ	JEU DE SEGMENTS	1

FIG. 2 CAMSHAFT AND VALVES - NOCKENWELLE UND VENTILSATZ - JEU D'ARBRE A CAMES ET SOUPAPES

		Serial Number / Seriennummer / Numéro de Serie	
MODEL	186	From/Ab/Du	186008001 to/bis/à
MODEL		From/Ab/Du	to/bis/à

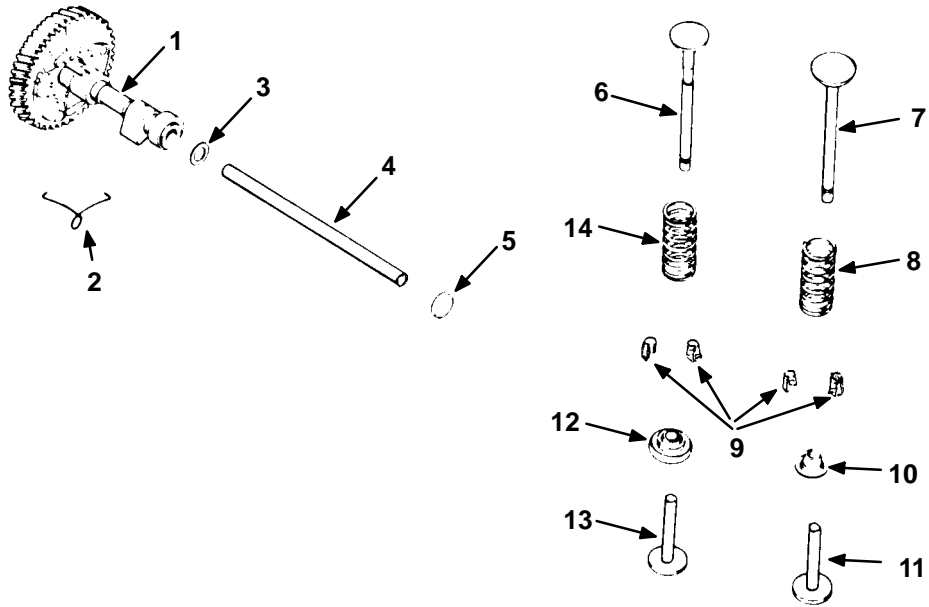


FIG. 2 CAMSHAFT AND VALVES - NOCKENWELLE UND VENTILSATZ - JEU D'ARBRE A CAMES ET SOUPAPES

		Serial Number / Seriennummer / Numéro de Serie	
MODEL	186	From/Ab/Du	186008001
MODEL		From/Ab/Du	to/bis/à

Ref.	Tennant N°	Description	Bezeichnung	Designation	Qty
1	41 010 07	CAMSHAFT, Assy	NOCKENWELLESATZ	ARBRE À CAMES	1
2	47 089 01	SPRING	FEDER	RESSORT	1
3	38433	SPACER, 0.005"	DISTANZSTÜCK 0.005"	ENTRETOISE 0.005"	1
3	230294	SPACER, 0.010"	DISTANZSTÜCK 0.010"	ENTRETOISE 0.010"	1
4	41 380 03	PIN	BOLZEN	BOULON	1
5	52 139 09	PLUG, Cup	DECKEL	BOUCHON	1
6	230027	VALVE, Exhaust	AUSLAßVENTIL	SOUPAPE D'ECHAPPEM.	1
7	230008	VALVE, Intake	EINLAßVENTIL	SOUPAPE D'ADMISSION	1
8	230010	SPRING	FEDER	RESSORT	1
9	37251	RETAINER Kit	HALTERSATZ	JEU DE JONC D'ARRÊT	2
10	230011	RETAINER	HALTER	JONC D'ARRÊT	1
11	230013	TAPPET	ANLAUFNOCKEN	CAMES DE COUCHE	1
12	232777	TAPPET	ANLAUFNOCKEN	CAMES DE COUCHE	1
13	230020	ROTATOR	VENTILFEDERHALTER	CUVETTE DE RESSORT	1
14	230168	SPRING	FEDER	RESSORT	1

FIG. 3 AIR INTAKE GROUP - LUFTFILTERSATZ - ENS. DE FILTRE A AIR

	Serial Number / Seriennummer / Numéro de Serie		
MODEL 186	From/Ab/Du	186008001	to/bis/à
MODEL	From/Ab/Du		to/bis/à

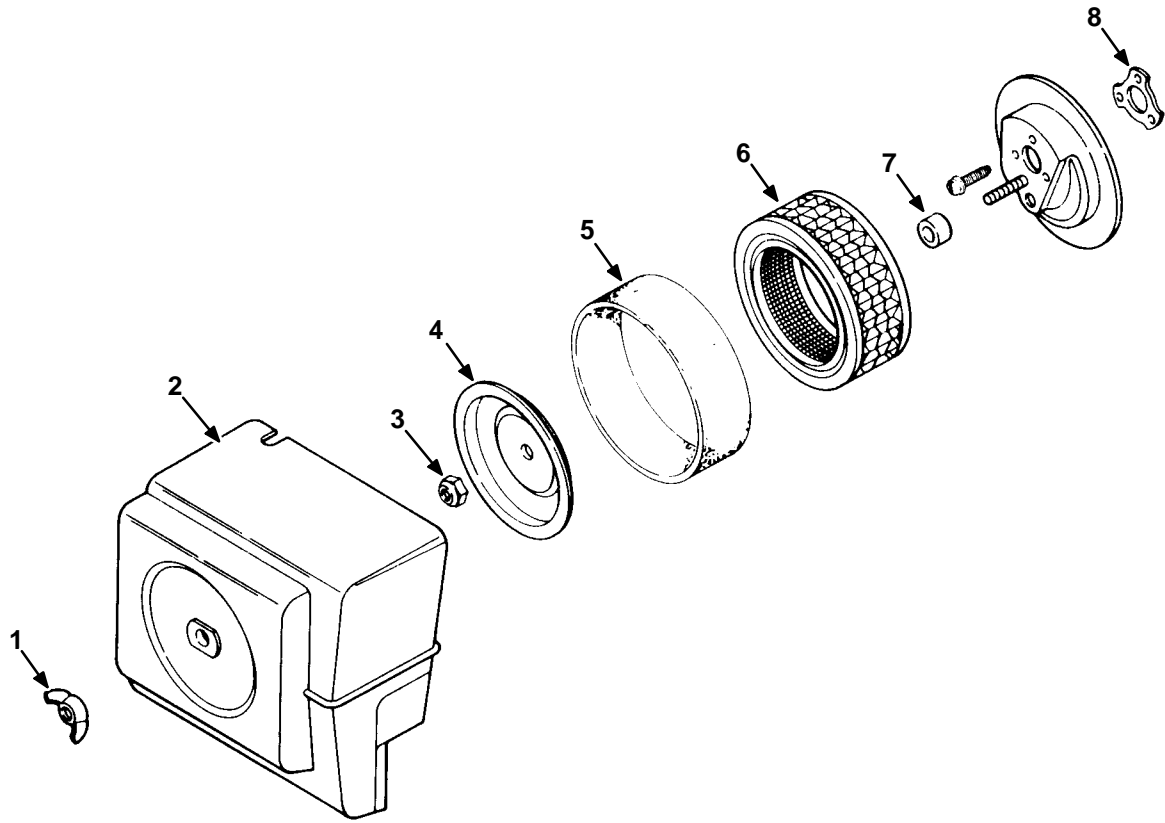


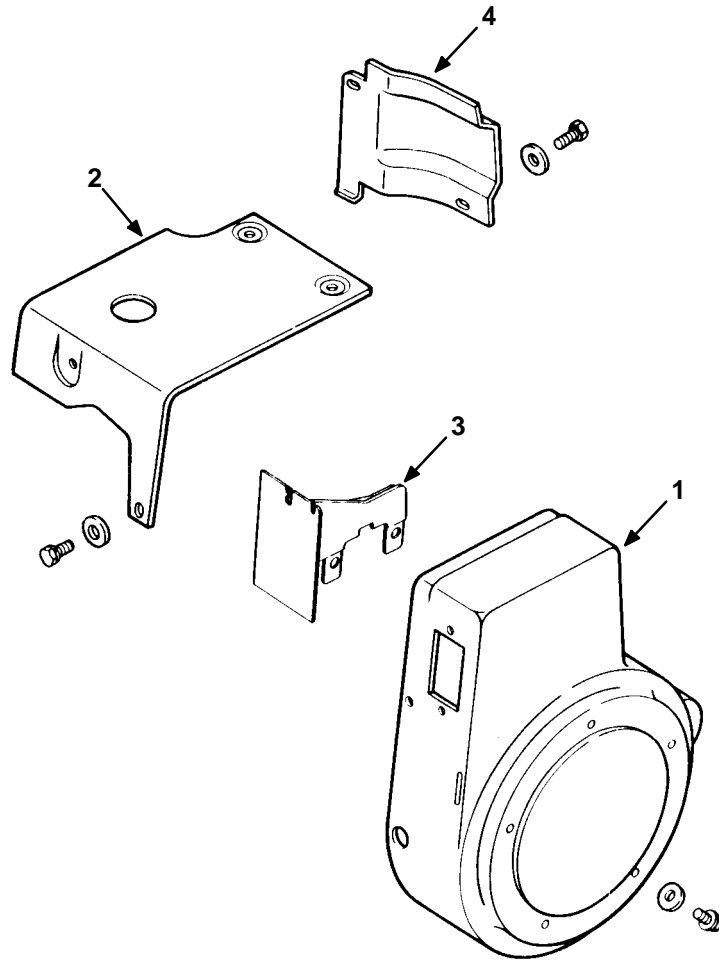
FIG. 3 AIR INTAKE GROUP - LUFTFILTERSATZ - ENS. DE FILTRE A AIR

Serial Number / Seriennummer / Numéro de Serie			
MODEL 186	From/Ab/Du	186008001	to/bis/à
MODEL	From/Ab/Du		to/bis/à

Ref.	Tennant N°	Description	Bezeichnung	Designation	Qty
1	X-276-7	NUT, Wing	FLÜGELMUTTER	ECROU	1
2	41 096 27	COVER	DECKEL	COUVERCLE	1
3	41 100 04	NUT	MUTTER	ECROU	1
4	52 082 04	COVER	DECKEL	COUVERCLE	1
5	06817	ELEMENT, Precleaner	ZUVORFILTER	PRE-FILTRE	1
6	06816	ELEMENT, Aircleaner	EINSATZ	ELEMENT, Filtrant	1
7	10238	SEAL	DICHTUNGSRING	JOINT	1
8	41 041 02	GASKET	DICHTUNG	JOINT	1

**FIG. 4 BAFFLES AND SHROUD GROUP - SCHUTZPLATTE UND UMHÜLLUNGSEINHEIT -
 JEU D'ECRAN ET ENVELOPPE**

		Serial Number / Seriennummer / Numéro de Serie		
MODEL	186	From/Ab/Du	186008001	to/bis/à
MODEL		From/Ab/Du		to/bis/à



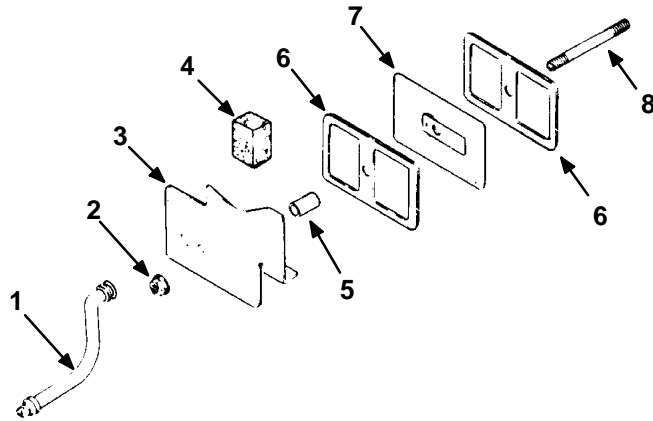
**FIG. 4 BAFFLES AND SHROUD GROUP - SCHUTZPLATTE UND UMHÜLLUNGSEINHEIT -
JEU D'ECRAN ET ENVELOPPE**

		Serial Number / Seriennummer / Numéro de Serie		
MODEL	186	From/Ab/Du	186008001	to/bis/à
MODEL		From/Ab/Du		to/bis/à

Ref.	Tennant N°	Description	Bezeichnung	Designation	Qty
1	41 027 47	HOUSING	GEHÄUSE	CARTER	1
2	41 063 11	BAFFLE	SCHUTZPLATTE	ECRAN	1
3	41 063 13	BAFFLE	SCHUTZPLATTE	ECRAN	1
4	41 064 09	BAFFLE	SCHUTZPLATTE	ECRAN	1

**FIG. 5 BREATHER AND VENT GROUP - BELÜFTUNG UND VENTILATION EINHEIT -
 JEU DE RENIFLARD ET VENTILATION**

		Serial Number / Seriennummer / Numéro de Serie	
MODEL	186	From/Ab/Du	186008001 to/bis/à
MODEL		From/Ab/Du	to/bis/à



**FIG. 5 BREATHER AND VENT GROUP - BELÜFTUNG UND VENTILATION EINHEIT -
JEU DE RENIFLARD ET VENTILATION**

		Serial Number / Seriennummer / Numéro de Serie		
MODEL	186	From/Ab/Du	186008001	to/bis/à
MODEL		From/Ab/Du		to/bis/à

Ref.	Tennant N°	Description	Bezeichnung	Designation	Qty
1	41 326 02	HOSE	SCHLAUCH	TUYAU	1
2	X-799-1	PALNUT	MUTTER	ECROU	1
3	41 096 26	COVER	DECKEL	COUVERCLE	1
4	231419	FILTER	FILTER	FILTRE	1
5	230046	SEAL	DICHTUNG	JOINT	1
6	230048	GASKET	DICHTUNG	JOINT	2
7	38480	BREATHER	BELÜFTUNG	RENIFLARD	1
8	230043	STUD	STEBBOLZEN	GOUJON	1

FIG. 6 FLYWHEEL GROUP - SCHWUNGRADEINHEIT - VOLANT MOTEUR

		Serial Number / Seriennummer / Numéro de Serie	
MODEL 186	From/Ab/Du	186008001	to/bis/à
MODEL	From/Ab/Du		to/bis/à

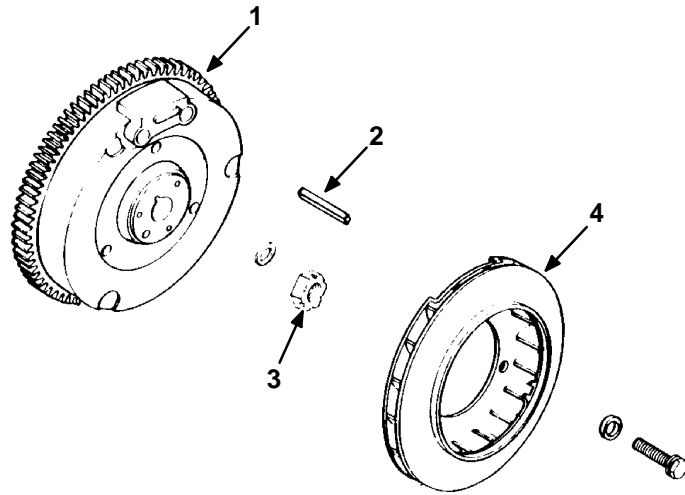


FIG. 6 FLYWHEEL GROUP - SCHWUNGRADEINHEIT - VOLANT MOTEUR

		Serial Number / Seriennummer / Numéro de Serie		
MODEL	186	From/Ab/Du	186008001	to/bis/à
MODEL		From/Ab/Du		to/bis/à

Ref.	Tenant N°	Description	Bezeichnung	Designation	Qty
1	41 025 46	FLYWHEEL	SCHWUNGRAD	VOLANT MOTEUR	1
2	X-286-17	KEY, Square	KEIL	CLAVETTE	1
3	25 100 02	NUT	MUTTER	ECROU	1
4	41 157 01	FAN	FLÜGELRAD	VENTILATEUR	1

FIG. 7 ELECTRIC START GROUP - STARTER EINHEIT - JEU DE DEMARREUR

		Serial Number / Seriennummer / Numéro de Serie	
MODEL	186	From/Ab/Du	186008001 to/bis/à
MODEL		From/Ab/Du	to/bis/à

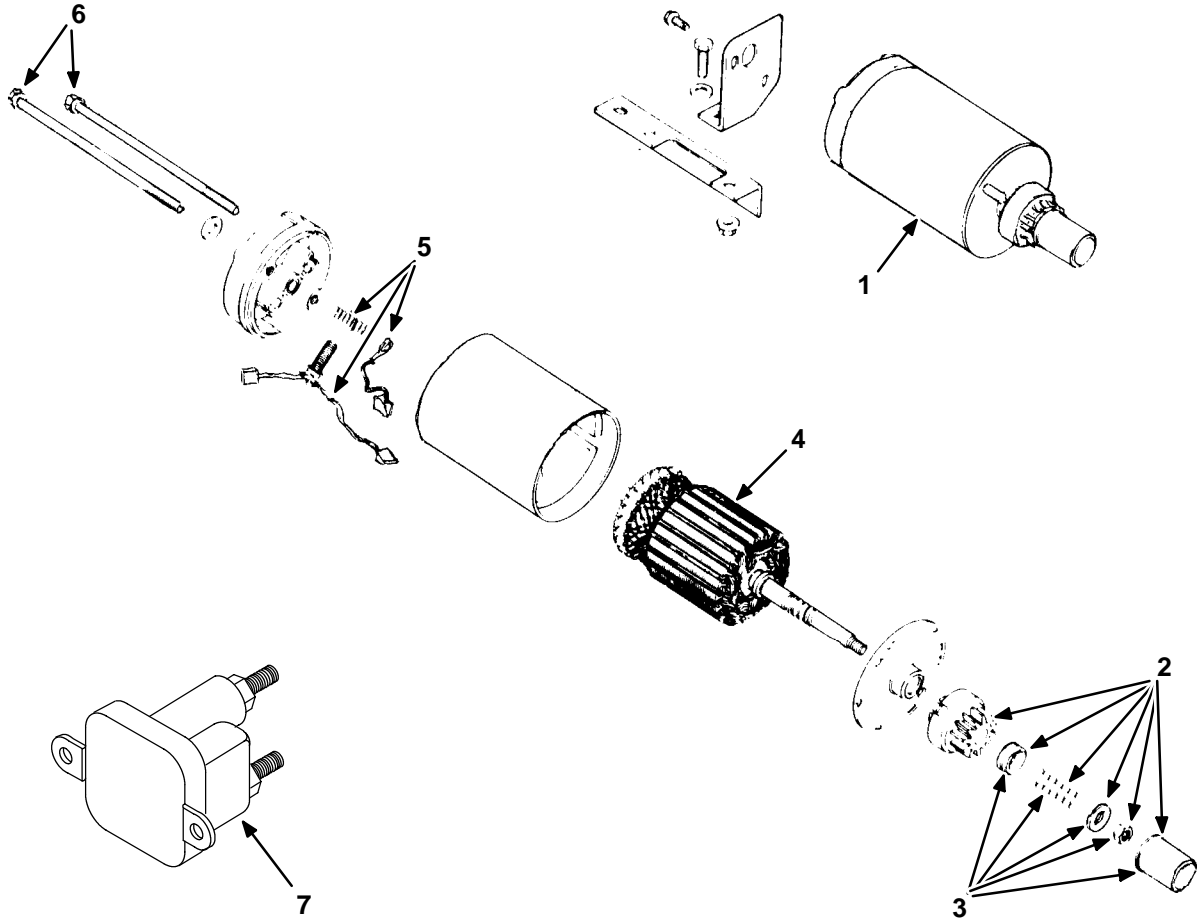


FIG. 7 ELECTRIC START GROUP - STARTER EINHEIT - JEU DE DEMARREUR

Serial Number / Seriennummer / Numéro de Serie			
MODEL 186	From/Ab/Du	186008001	to/bis/à
MODEL	From/Ab/Du		to/bis/à

Ref.	Tenant N°	Description	Bezeichnung	Designation	Qty
1	10227	STARTER Assy	STARTER Einheit	ENS. DE DEMARREUR	1
2	37264	DRIVE Kit	GETRIEBESATZ	JEU DE COMMANDE	1
3	37708	DRIVE Parts Kit	GETRIEBETEILSATZ	JEU DE COMMANDE	1
4	45 170 02	ARMATURE	ANKER	INDUIT	1
5	10250	BRUSH Kit	BÜRSTENSATZ	JEU DES BALAIS	1
6	41 086 19	BOLT	BOLZEN	BOULON	2
7	52 435 01	SOLENOID, Start	SOLENOID	SOLENOID	1

FIG. 8 GOVERNOR GROUP - DREHZAHLREGLER - REGULATEUR DE REGIME

Serial Number / Seriennummer / Numéro de Serie			
MODEL 186	From/Ab/Du	186008001	to/bis/à
MODEL	From/Ab/Du		to/bis/à

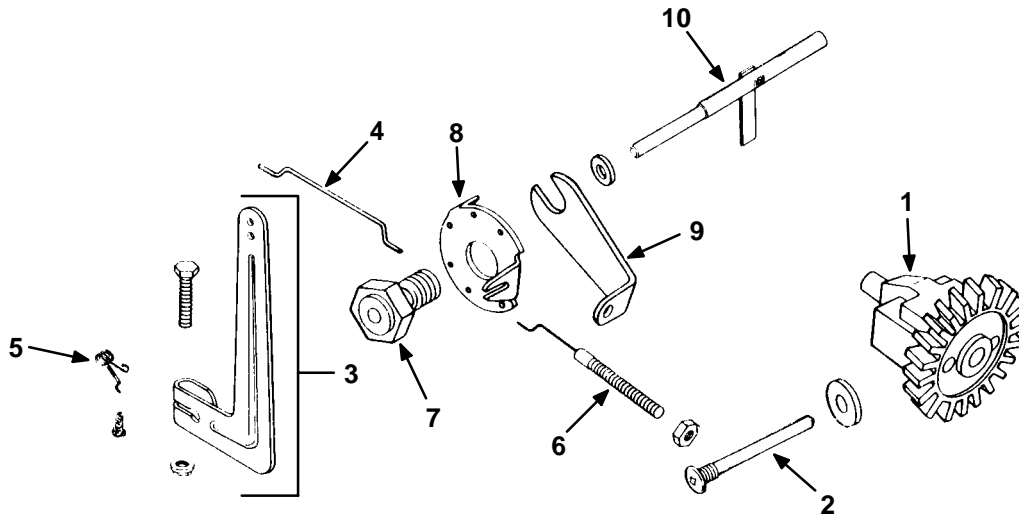


FIG. 8 GOVERNOR GROUP - DREHZAHLREGLER - REGULATEUR DE REGIME

Serial Number / Seriennummer / Numéro de Serie			
MODEL 186	From/Ab/Du	186008001	to/bis/à
MODEL	From/Ab/Du		to/bis/à

Ref.	Tenant N°	Description	Bezeichnung	Designation	Qty
	38659	KIT, Gear	GETRIEBESATZ	JEU DE DISTRIBUTION	1
994059	231355	PIN	BOLZEN	BOULON	1
994060	A-234178	LEVER Kit	HEBEL	LEVIER	1
	230078	LINKAGE	VERBINDUNGSROHR	RACCORD	1
994061	230117	SPRING	FEDER	RESSORT	1
	10240	ARM	ARM	BRAS	1
	230476	BUSHING	NABENBUCHSE	BOTTE DE ROUE	1
51481	230149	DISC	SCHEIBE	DISQUE	1
52191	41-126-16	BRACKET	HALTERUNG	SUPPORT	1
10	37947	SHAFT	WELLE	ARBRE	1

FIG. 9 IGNITION GROUP - ZÜNDUNGSGRUPPE - ALLUMAGE

	Serial Number / Seriennummer / Numéro de Serie		
MODEL 186	From/Ab/Du	186008001	to/bis/à
MODEL	From/Ab/Du		to/bis/à

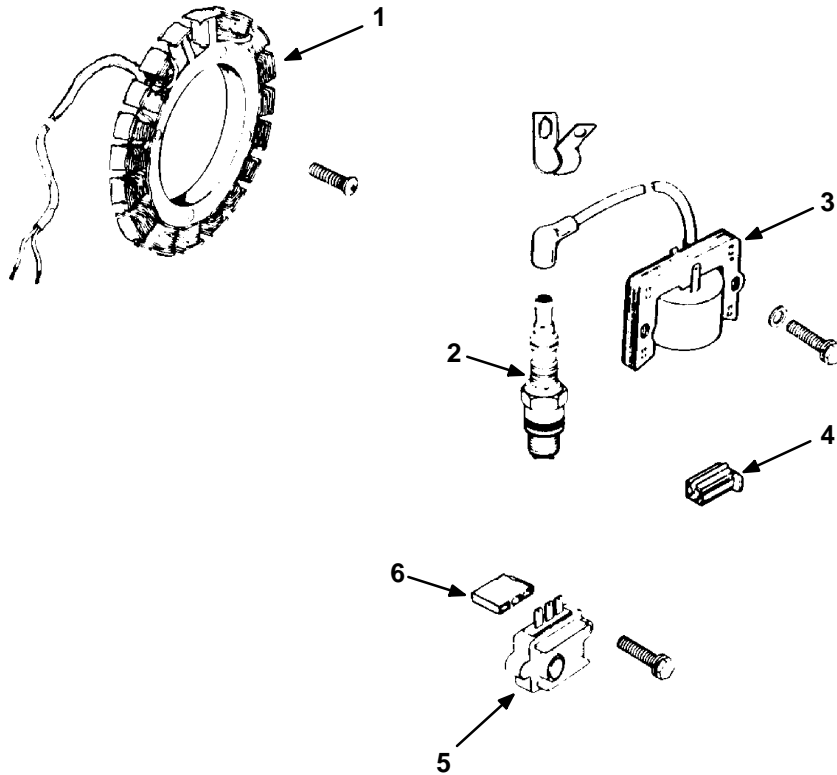


FIG. 9 IGNITION GROUP - ZÜNDUNGSGRUPPE - ALLUMAGE

		Serial Number / Seriennummer / Numéro de Serie		
MODEL	186	From/Ab/Du	186008001	to/bis/à
MODEL		From/Ab/Du		to/bis/à

Ref.	Tenant N°	Description	Bezeichnung	Designation	Qty
1	10261	STATOR 15A	STATOR	STATOR	1
2	45770-6	SPARKPLUG	ZÜNDKERZE	BOUGIE	1
3	10228	MODULE, Ign.	ZÜNDANLAGE	MODULE D'ALLUMAGE	1
4	41 155 03	CONNECTOR	ANSCHLUßKLEMME	BORNE	1
5	10229	REGULATOR	REGLER	REGULATEUR	1
6	236602	CONNECTOR	ANSCHLUßKLEMME	BORNE	1
	41 518 33	LEAD	SIEGELLACK	CIRE À CACHER	1
	41 518 27	LEAD	SIEGELLACK	CIRE À CACHER	1

FIG. 10 CARBURETOR GROUP - VERGASEREINHEIT - CARBURATOR

		Serial Number / Seriennummer / Numéro de Serie	
MODEL	186	From/Ab/Du	186008001 to/bis/à
MODEL		From/Ab/Du	to/bis/à

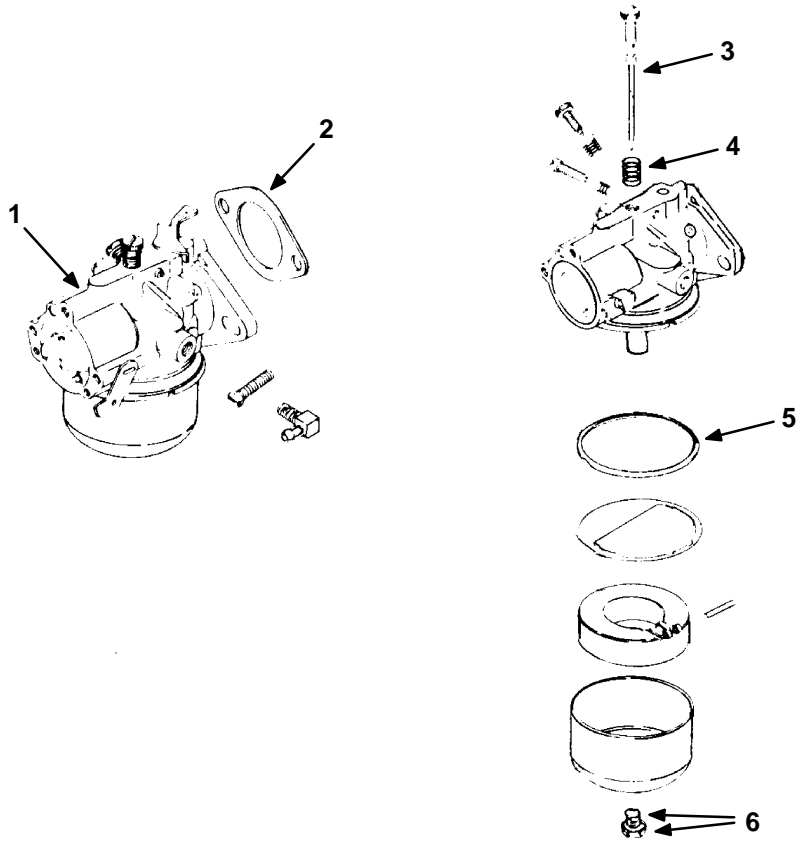


FIG. 10 CARBURETOR GROUP - VERGASEREINHEIT - CARBURATOR

		Serial Number / Seriennummer / Numéro de Serie		
MODEL	186	From/Ab/Du	186008001	to/bis/à
MODEL		From/Ab/Du		to/bis/à

Ref.	Tennant N°	Description	Bezeichnung	Designation	Qty
1	10223	CARBURETOR Assy	VERGASER Kpl.	ENS. DU CARBURATEUR	1
2	10234	GASKET	DICHTUNG	JOINT	1
3	38041	NEEDLE, Main	NADEL	POINTEAU	1
4	200383	SPRING, Main	FEDER	RESSORT	1
5	200375	GASKET, Bowl	DICHTUNG	JOINT	1
6	38711	SCREW	SCHRAUBE	VIS	1
	38571	REPAIR Kit	REPARATURSATZ	JEU DE REPARATION	1
	25 757 04	REPAIR Kit	REPARATURSATZ	JEU DE REPARATION	1

FIG. 11 FUEL PUMP GROUP - KRAFTSTOFFPUMPE - POMPE D'ALIMENTATION

		Serial Number / Seriennummer / Numéro de Serie	
MODEL 186	From/Ab/Du	186008001	to/bis/à
MODEL	From/Ab/Du		to/bis/à

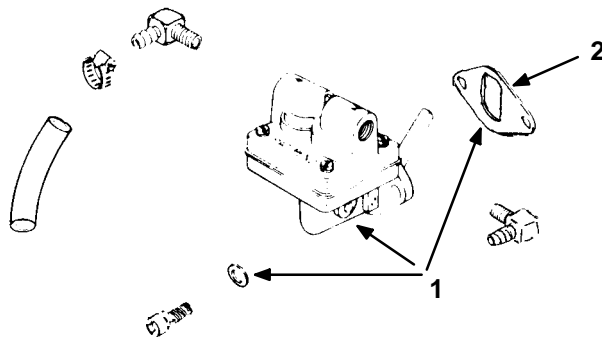


FIG. 11 FUEL PUMP GROUP - KRAFTSTOFFPUMPE - POMPE D'ALIMENTATION

		Serial Number / Seriennummer / Numéro de Serie		
MODEL	186	From/Ab/Du	186008001	to/bis/à
MODEL		From/Ab/Du		to/bis/à

Ref.	Tenant N°	Description	Bezeichnung	Designation	Qty
1	41 559 02	PUMP, Fuel	KRAFTSTOFFPUMPE	POMPE D'ALIMENTATION	1
2	04171	GASKET	DICHTUNG	JOINT	1

FIG. 12 FUEL TANK GROUP - KRAFTSTOFFTANK - RESERVOIR A CARBURANT

Serial Number / Seriennummer / Numéro de Serie			
MODEL 186	From/Ab/Du	186008001	to/bis/à
MODEL	From/Ab/Du		to/bis/à

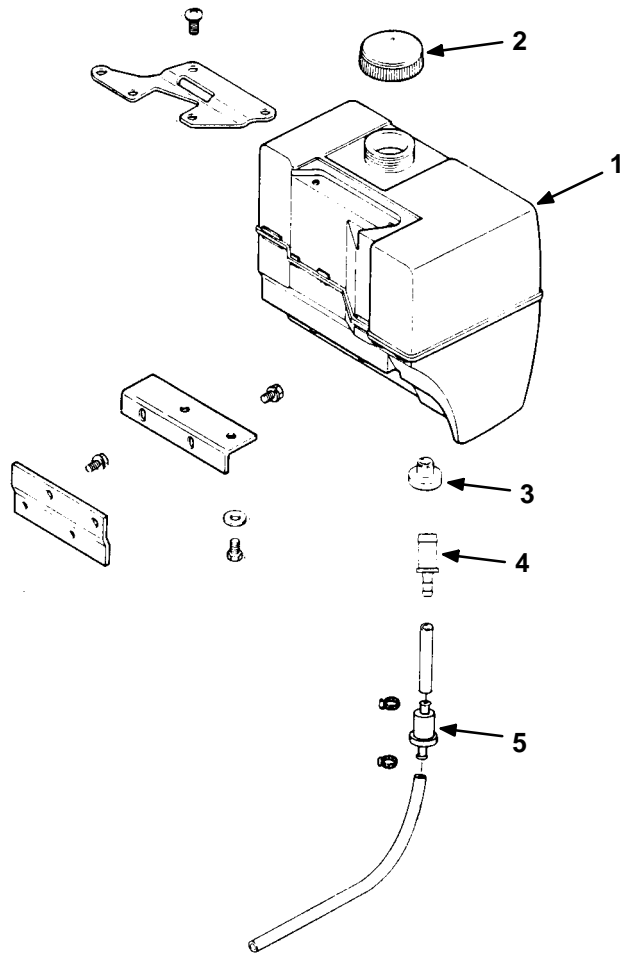


FIG. 12 FUEL TANK GROUP - KRAFTSTOFFTANK - RESERVOIR A CARBURANT

		Serial Number / Seriennummer / Numéro de Serie	
MODEL	186	From/Ab/Du	186008001
			to/bis/à
MODEL		From/Ab/Du	to/bis/à

Ref.	Tenant N°	Description	Bezeichnung	Designation	Qty
1	41 065 14	TANK, Fuel	KRAFTSTOFFTANK	RESERVOIR À CARBURANT	1
2	10235	CAP, Tank	DECKEL	BOUCHON	1
3	41 158 03	BUSHING	BÜCHSE	BAQUE	1
4	25 462 01	VALVE, Fuel	VENTIL	SOUPAPE	1
5	06818	FILTER, Fuel	KRAFTSTOFFFILTER	FILTRE À CARBURANT	1

**OPTIONS PARTS LIST
ZUBEHÖR-TEILLISTE
NOMENCLATURE DES OPTIONS**

**SECTION
ABSCHNITT
CHAPITRE** **G**



**TABLE OF CONTENTS
INHALTSVERZEICHNIS
TABLE DES MATIERES**

CONTENTS	INHALTSVERZEICHNIS	TABLE DES MATIERES	PAGE/ SEITE
TABLE OF CONTENTS	INHALTSVERZEICHNIS . . .	TABLE DES MATIERES	G1
FIG. 539 VACUUM SHUT OFF	VENTILATORABSPERR- KLAPPE	CLAPET DE LA TURBINE	G2
FIG. 540 VACUUM WAND	STAUBABSAUGUNGS ANLAGE	SYSTEME D'ASPIRATION DE POUSSIERE	G4
FIG. 541 FINE PARTICLE FILTER . . .	FEINSTAUBFILTER	FILTRE DE POUSSIÈRE FIN	G6
FIG. 542 BUMPER	STOßSTANGE	PARE-CHOCS	G8
FIG. 554 DUAL CASTER AND TIRES	DOPPELRÄDER	ROUES DOUBLE	G10

FIG. 539 VACUUM SHUT OFF - VENTILATORABSPERRKLAPPE - CLAPET DE LA TURBINE

	Serial Number / Seriennummer / Numéro de Serie		
MODEL 186	from/ab/du	186008001	to/bis/à
MODEL 186E	from/ab/du	186508001	to/bis/à

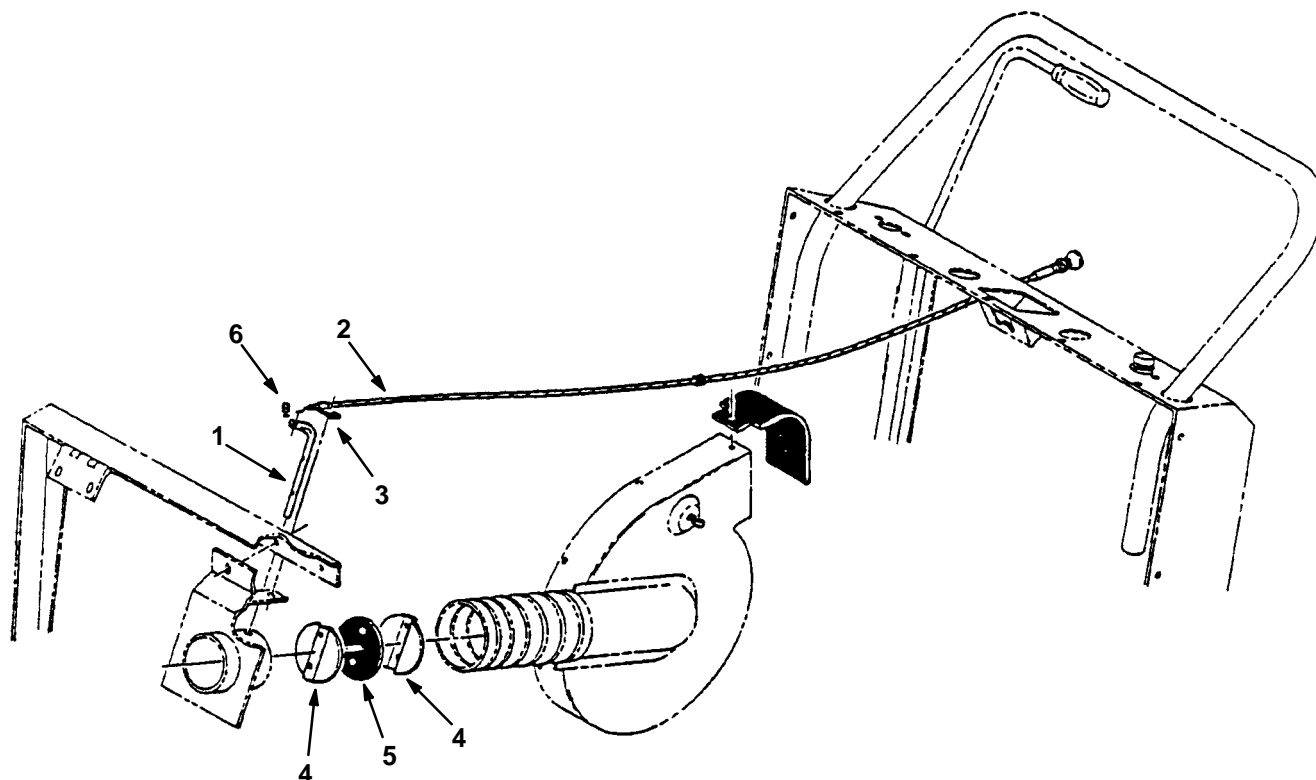


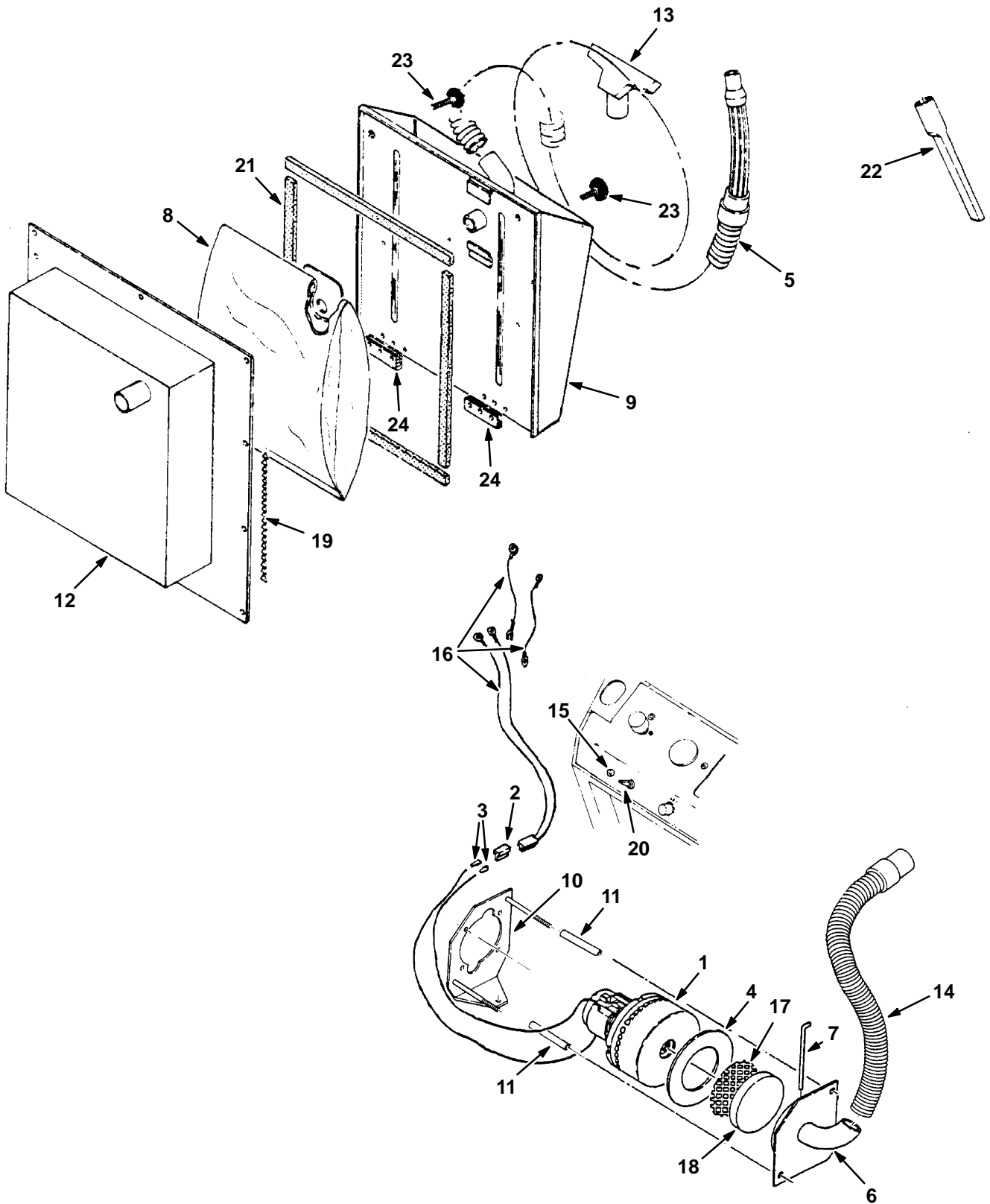
FIG. 539 VACUUM SHUT OFF - VENTILATORABSPERRKLAPPE - CLAPET DE LA TURBINE

		Serial Number / Seriennummer / Numéro de Serie		
MODEL	186	from/ab/du	186008001	to/bis/à
MODEL	186E	from/ab/du	186508001	to/bis/à

Ref.	Tenant N°	Description	Bezeichnung	Designation	Qty
1	46141A	LEVER, Damp	HEBEL	LEVIER	1
2	46278	CABLE, Control	BETÄTIGUNGSSEIL	CÂBLE de Commande	1
3	26414	CLAMP, Cable	KABELSCHELLE	SERRE-CÂBLE	1
4	46140	DAMPENER	DÄMPFERPLATTE	PLAQUE d'Amortisseur	2
5	46139	SEAL	DICHTUNG	JOINT	1
6	43242	SWIVEL	DREHGELENK	PIVOT	1

FIG. 540 VACUUM WAND ATTACHMENT - STAUBABSAUGUNGSANLAGE - SYSTEME D'ASPIRATION DE POUSSIERE

	Serial Number / Seriennummer / Numéro de Serie		
MODEL	from/ab/du		to/bis/à
MODEL 186E	from/ab/du	186508001	to/bis/à



**FIG. 540 VACUUM WAND ATTACHMENT - STAUBABSAUGUNGSANLAGE -
SYSTEME D'ASPIRATION DE POUSSIERE**

Serial Number / Seriennummer / Numéro de Serie

MODEL	from/ab/du	to/bis/à
MODEL 186E	from/ab/du 186508001	to/bis/à

Ref.	Tennant N°	Description	Bezeichnung	Designation	Qty
	01475	FAN ASSY	VENTILATOR KPL.	ENS. DE TURBINE	1
1	01290	MOTOR, Fan	MOTOR	MOTEUR	1
2	92995	CONNECTOR	ANSCHLUß	RACCORD	1
3	92997	TERMINAL, Female	ANSCHLUßKLEMMME	BORNE	2
4	63319	SEAL, Fan.	DICHTUNG	JOINT	1
5	97378	HOSE, Vacuum	SCHLAUCH	TUYAU	1
6	97366	COVER, Fan	DECKEL	COUVERCLE	1
7	97319	ROD, Ret.	STANGE	BIELLE	1
8	01654	BAG, Vacuum	STAUBBEUTEL	POCHE DE POUSSIÈRE	3
9	96401	COVER, Vac.	DECKEL	COUVERCLE	1
10	97329	MOUNT, Fan	BEFESTIGUNG	ATTACHE	1
11	97365	TUBE	ROHR	TUBE	2
12	97443	FRAME, Mtg.	RAHMEN	CHASSIS	1
13	97376	NOZZLE, Master	ANSAUGKOPF	TETE D'ASPIRATION	1
14	97394	HOSE & Cuff	SCHLAUCH & HÜLSE	TUYAU et MANCHON	1
15	63030	BREAKER, Circuit	SICHERUNGSAUTOMAT	COUPE-CIRCUIT	1
16	97554	WIRE ASSEMBLY	KABELSATZ	ENSEMBLE DE FIL	1
17	63143	SCREEN	SCHIRM	TAMIS	1
18	63144	FILTER, Fan	FILTER	FILTRE	1
19	C250108-25	CHAIN	KETTE	CHAINE	1
20	63266	SWITCH	SCHALTER	INTERRUPTEUR	1
21	C410169-165	SEAL, Rbr.	GUMMIDICHTUNG	JOINT	1
22	97377	TOOL, Crevice	ANSAUGEKOPF	TETE D'ASPIRATION	1
23	97573	KNOB, M6	KNOPF, M6	BOUTON, M6	2
24	97391	HINGE	SCHARNIER	CHARNIERE	2

FIG. 541 FINE PARTICLE FILTER - FEINSTAUBFILTER - FILTRE DE POUSSIÈRE FIN

	Serial Number / Seriennummer / Numéro de Serie		
MODEL 186	from/ab/du	186008001	to/bis/à
MODEL 186E	from/ab/du	186508001	to/bis/à
MODEL 1186E	from/ab/du	118650001	to/bis/à

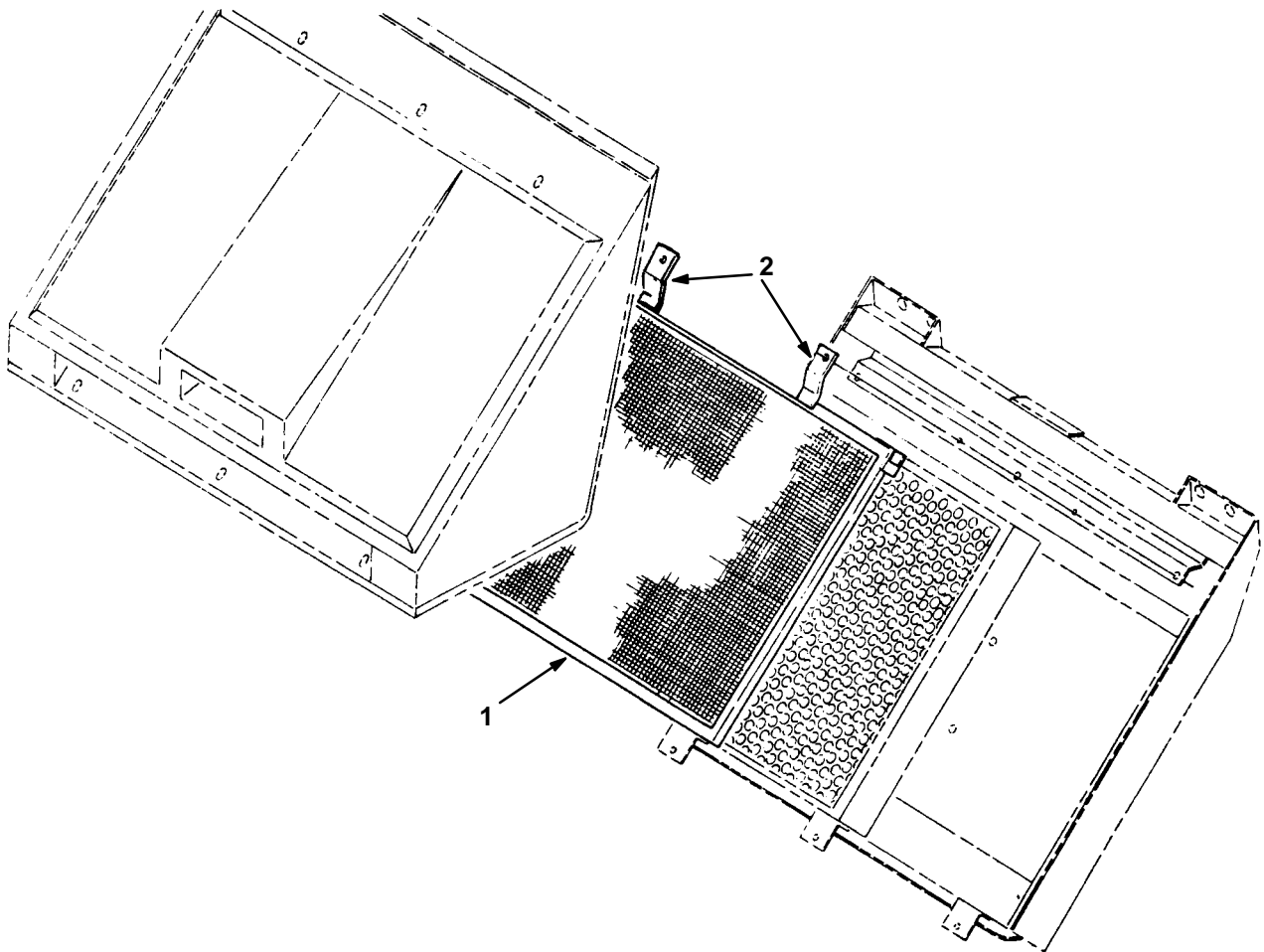


FIG. 541 FINE PARTICLE FILTER - FEINSTAUBFILTER - FILTRE DE POUSSIÈRE FIN

Serial Number / Seriennummer / Numéro de Serie			
MODEL 186	from/ab/du	186008001	to/bis/à
MODEL 186E	from/ab/du	186508001	to/bis/à
MODEL 1186E	from/ab/du	118650001	to/bis/à

Ref.	Tennant N°	Description	Bezeichnung	Designation	Qty
1	32557	FILTER ASSY	FILTERSATZ	ENS. DE FILTRE	1
2	97594	BRACKET	HALTERUNG	SUPPORT	3

FIG. 542 BUMPER - STOßSTANGE - PARE-CHOCS

Serial Number / Seriennummer / Numéro de Serie

MODEL 186	from/ab/du	186008001	to/bis/à
MODEL 186E	from/ab/du	186508001	to/bis/à
MODEL 1186E	from/ab/du	118650001	to/bis/à

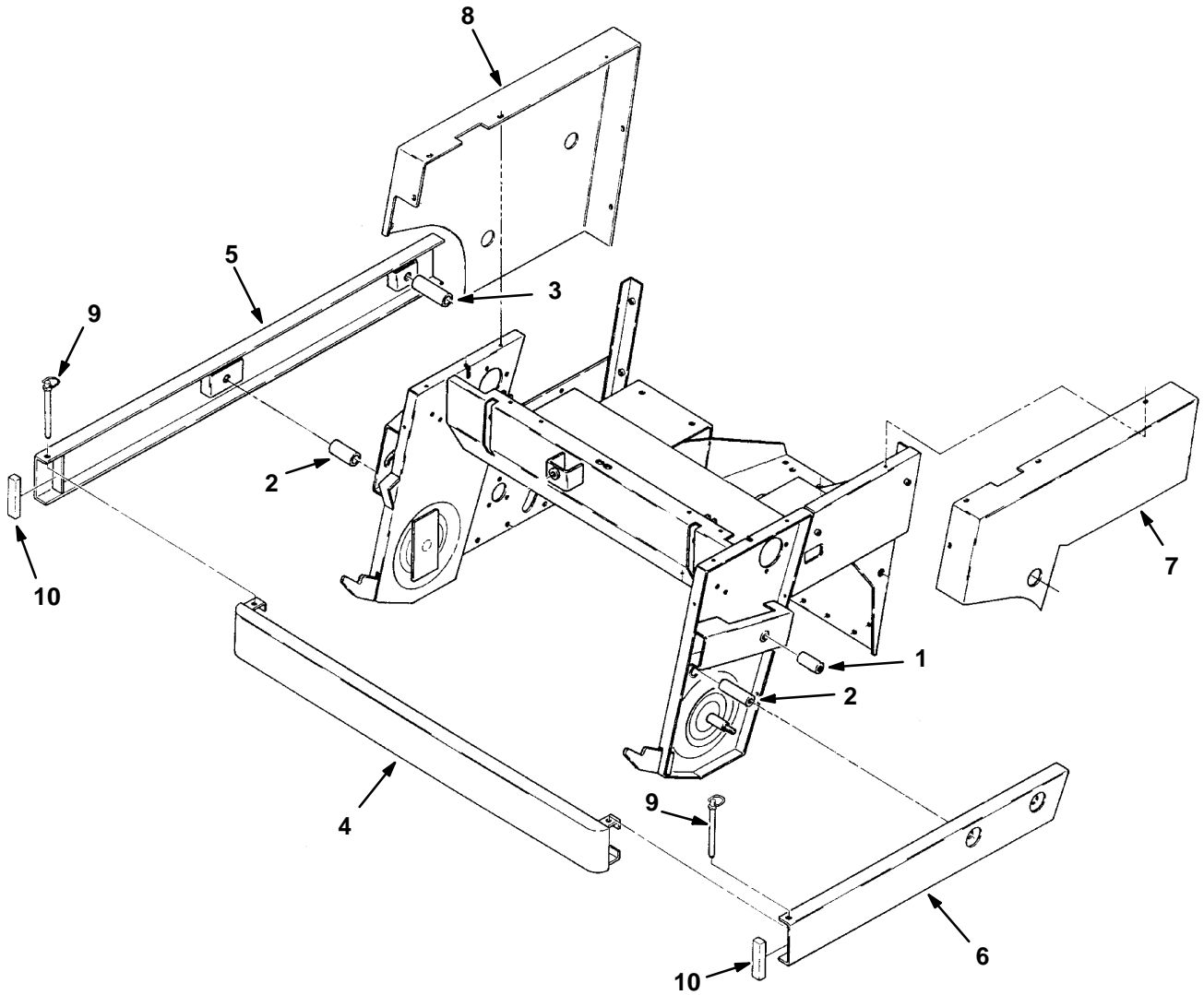


FIG. 542 BUMPER - STOßSTANGE - PARE-CHOCS

Serial Number / Seriennummer / Numéro de Serie

MODEL 186	from/ab/du	186008001	to/bis/à
MODEL 186E	from/ab/du	186508001	to/bis/à
MODEL 1186E	from/ab/du	118650001	to/bis/à

Ref.	Tennant N°	Description	Bezeichnung	Designation	Qty
1	97595	STUD	STIFTSCHRAUBE	GOUJON	1
2	97596	STUD	STIFTSCHRAUBE	GOUJON	2
3	97597	STUD	STIFTSCHRAUBE	GOUJON	1
4	97603	BUMPER, Front	STOßSTANGE	PARE-CHOCS	1
5	97607	BUMPER, RH	STOßSTANGE, Rechts	PARE-CHOCS, Droite	1
6	97609	BUMPER, LH	STOßSTANGE, Links	PARE-CHOCS, Gauche	1
7	97614	COVER, LH	DECKEL, Links	COUVERCLE, Gauche	1
8	97615	COVER, RH	DECKEL, Rechts	COUVERCLE, Droite	1
9	01317	PIN, Pivot	DREHBOLZEN	AXE D'ARTICULÉ	2
10	C410118-10	SEAL, Foam	DICHTUNG	JOINT	2

FIG. 554 DUAL CASTER AND TIRES - DOPPELRÄDER - ROUES DOUBLE

	Serial Number / Seriennummer / Numéro de Serie		
MODEL 186	from/ab/du	186008001	to/bis/à
MODEL 186E	from/ab/du	186508001	to/bis/à
MODEL 1186E	from/ab/du	118650001	to/bis/à

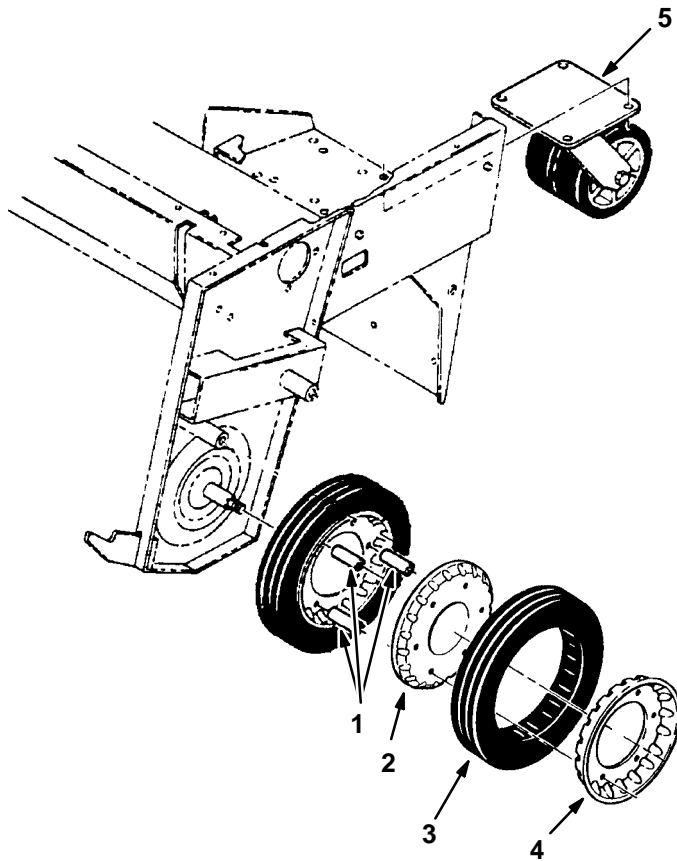


FIG. 554 DUAL CASTER AND TIRES - DOPPELRÄDER - ROUES DOUBLE

	Serial Number / Seriennummer / Numéro de Serie		
MODEL 186	from/ab/du	186008001	to/bis/à
MODEL 186E	from/ab/du	186508001	to/bis/à
MODEL 1186E	from/ab/du	118650001	to/bis/à

Ref.	Tennant N°	Description	Bezeichnung	Designation	Qty
1	27055	SLEEVE	ÜBERZUG	MANCHON	6
2	28128	WHEELHALF	FELGEHÄLFTE	DEMI-JANTE	2
3	28546	TIRE	RAD	ROUE	2
4	28211	WHEELHALF	FELGEHÄLFTE	DEMI-JANTE	2
5	97826	CASTER, Dual	DOPPELLAUFRAD	ROULETTE DOUBLE	1

**SECTION
ABSCHNITT
CHAPITRE** **H**



CROSS REFERENCE - QUER VERZEICHNIS - RÉFÉRENCE

Part nr. Ersatzteilnr. Nº. de Pièce	Page nr. Seitenr. Nº. de Page	Part nr. Ersatzteilnr. Nº. de Pièce	Page nr. Seitenr. Nº. de Page
A-234178	D17	08152	C9
C089004-10	C5	09367	C5
C250108-15	C3	09367	C5
C250108-25	G5	10223	D21
C410112-25	C3	10227	D15
C410112-50	C3	10228	D19
C410113-20	C23	10229	D19
C410114-20	C23	10234	D21
C410118-10	G9	10235	D25
C410169-165	G5	10237	D3
C460136-10	C25	10238	D7
C460136-35	C5	10240	D17
X-230-11	D3	10249	D3
X-276-7	D7	10250	D15
X-286-17	D13	10261	D19
X-583-1	D3	10632-12	C3
X-583-2	D3	10632-14	C7
X-75-28	D3	11329	C9
X-799-1	D11	12960	C9
00500-1	C9	12967	C9
01053	C5	14605	C5
01089	C7	15687	C7
01119	C7	16376	C7
01120	C7	200375	D21
01144	C5	200383	D21
01144	C5	230004	D3
01200	C9	230008	D5
01217	C9	230010	D5
01254	C9	230011	D5
01290	G5	230013	D5
01317	G9	230020	D5
01318	C3	230027	D5
01335	C5	230043	D11
01335	C5	230046	D11
01358	C27	230048	D11
01475	G5	230078	D17
01654	G5	230117	D17
02076	C23	230149	D17
02076	C7	230168	D5
04171	D23	230170	D3
06816	D7	230294	D5
06817	D7	230476	D17
06818	D25	231355	D17
08082	C9	231419	D11
08086	C7	231625	D3
08145	C9	232575	D3
08149	C9	232577	D3

Part nr.	Page nr.	Part nr.	Page nr.
Ersatzteilnr.	Seitenr.	Ersatzteilnr.	Seitenr.
Nº. de Pièce	Nº. de Page	Nº. de Pièce	Nº. de Page
232578	D3	37918	D3
232777	D5	37947	D17
234866	D3	38040	D3
23624	C9	38041	D21
236602	D19	38433	D5
25 100 02	D13	38480	D11
25 462 01	D25	38558	D3
25 757 04	D21	38571	D21
25887	C9	38589	D3
26015	C3	38659	D17
26414	G3	38711	D21
27055	G11	41 004 05	D3
27970	C9	41 009 02	D3
28002	C29	41 010 07	D5
28006	C29	41 014 15	D3
28006N	C29	41 025 46	D13
28007P	C29	41 027 47	D9
28008	C5	41 038 14	D3
28010	C9	41 041 02	D7
28014A	C9	41 041 07	D3
28071	C3	41 053 01	D3
28072	C3	41 063 11	D9
28081	C3	41 063 13	D9
28096N	C29	41 064 09	D9
28096P	C29	41 065 14	D25
28128	C9	41 067 11	D3
28128	G11	41 086 19	D15
28172	C29	41 096 26	D11
28211	C9	41 096 27	D7
28211	G11	41 100 04	D7
28235	C29	41 126 16	D17
28546	C9	41 155 03	D19
28546	G11	41 157 01	D13
28865	C9	41 158 03	D25
28904-5	C3	41 326 02	D11
28972-1	C23	41 380 03	D5
28973	C23	41 518 27	D19
29545	C7	41 518 33	D19
29982	C3	41 559 02	D23
29991	C7	41 755 17	D3
30147	C9	41 874 05	D3
30165	C9	41 874 06	D3
30177	C27	41 874 07	D3
32557	G7	41 874 08	D3
36033	C7	41 874 09	D3
37242	D3	43242	G3
37244	D3	44078	C25
37251	D5	45 170 02	D15
37264	D15	45154	C29
37708	D15	45770-6	D19

Part nr. Ersatzteilnr. Nº. de Pièce	Page nr. Seitenr. Nº. de Page	Part nr. Ersatzteilnr. Nº. de Pièce	Page nr. Seitenr. Nº. de Page
46139	G3	96648	C23
46140	G3	96713	C3
46141A	G3	96801	C7
46278	C7	96906	C7
46278	G3	96909	C7
47 089 01	D5	96920	C3
47974	C3	96921	C3
50832	C5	96979	C3
50835	C5	97005	C7
50843	C27	97014	C5
51137	C9	97016	C7
52 082 04	D7	97045	C7
52 139 09	D5	97046	C7
52 435 01	D15	97070	C5
55762	C7	97073	C9
57751	C25	97090	C27
57803	C25	97095	C27
61289	C9	97108	C27
61290	C9	97162	C5
63030	G5	97164	C5
63143	G5	97165	C5
63144	G5	97167	C9
63266	G5	97168	C7
63319	G5	97170	C3
64757	C5	97201	C7
64757	C5	97202	C7
65548	C3	97204	C7
82727	C25	97208	C21
82747	C25	97209	C21
86824	C7	97211	C5
92676	C7	97212	C5
92764	C3	97221	C23
92995	G5	97222	C23
92997	G5	97237	C7
93703	C9	97245	C7
93790	C5	97286	C7
93790	C5	97319	G5
94458	C9	97329	G5
94966	C25	97365	G5
96173	C27	97366	G5
96386	C5	97376	G5
96387	C5	97377	G5
96388	C25	97378	G5
96389	C25	97391	G5
96392	C5	97394	G5
96401	G5	97395	C25
96514	C25	97443	G5
96514-1	C25	97506	C3
96599	C25	97509	C3
96647	C7	97518	C3

Part nr.
Ersatzteilnr.
Nº. de Pièce

Page nr.
Seitenr.
Nº. de Page

Part nr.
Ersatzteilnr.
Nº. de Pièce

Page nr.
Seitenr.
Nº. de Page

97518-1 C3
97527 C3
97528 C3
97529 C3
97533 C7
97534 C7
97535 C7
97542 C7
97554 G5
97573 G5
97594 G7
97595 G9
97596 G9
97597 G9
97603 G9
97607 G9
97609 G9
97614 G9
97615 G9
97646 C5
97825 C5
97826 G11
97870 C7
99124 C27
99133 C3
99134 C21
99135 C5
99186 C5
99186 C5
99211 C5
99215 C5
99370 C25
99370-1 C25