



Electronic Service Manuals

This electronic document is provided as a service to our customers. We do not create the contents of the information contained in this document. Should you have detailed questions pertaining to the information contained in this document, you may contact Michco, or the manufacturer which provided the original information in this electronic deliverable. Michco's only part in this electronic deliverable was the electronic assembly process. By providing this manual on line we are not guaranteeing parts availability.

You may contact Michco through the following methods:

Phone (517) 484-9312 or (800) 331-3339

2011 N. High St. -- Lansing, Michigan -- 48906

Fax: (517) 484-9836

Email: CustServe@Michco.com

Web site: www.Michco.Com

Parts Web site: www.FloorMachineParts.Com

Order Parts on Line at:

www.FloorMachineParts.Com

Directly to Parts & Service:

By Email: **Shop@Michco.com**

By Fax: (517) 702-2041

By Voice: Use numbers above.

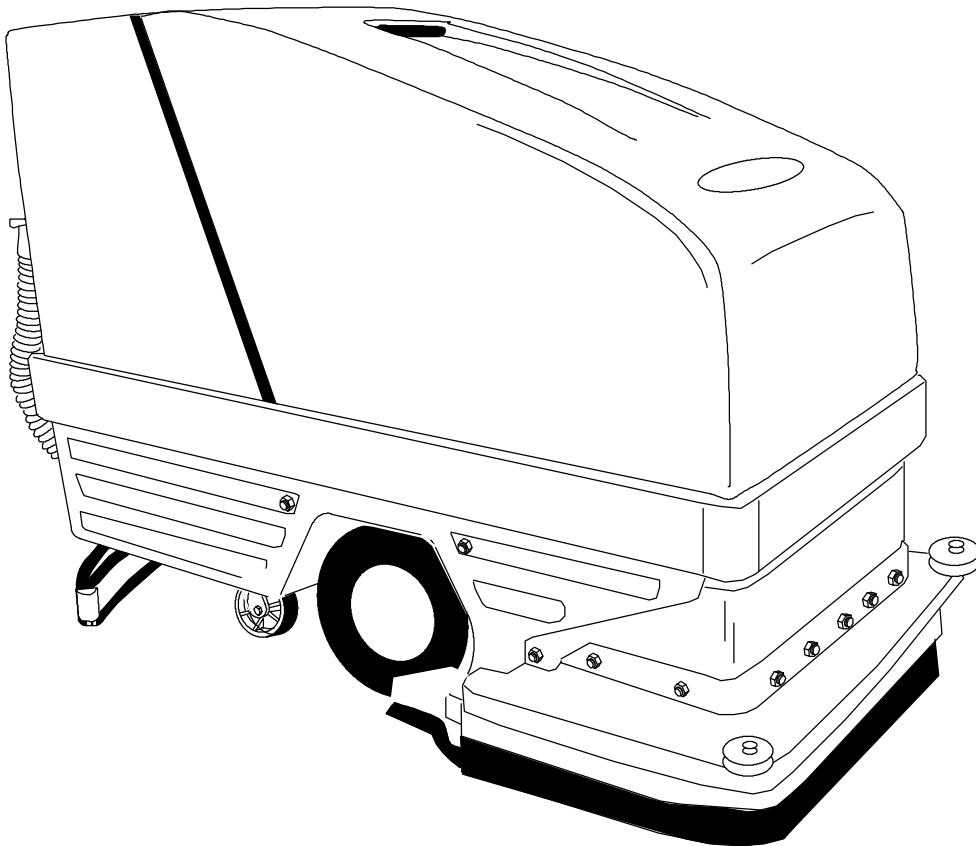
Serving the Cleaning Industry Since 1922

Notice: All copyrighted material remains property of original owners, all trademarks are property of respective owners. Manuals are subject to Manufacturer's reproduction limitations. Originals or reproductions were provided by manufacturers through a request. We make no warranty as to the correctness of information provided in this document and you assume all risk. By placing these manuals on line we are not declaring our corporation to be an manufacturer authorized dealer or provider, please check our web site for authorized manufacturers we represent.



490ES

Parts Manual
Ersatzteilkatalog
Manual des Pièces



MP089-2
Rev. 04 (09-93)



POWER SCRUBBER

MANUFACTURED BY TENNANT N.V., UDEN, THE NETHERLANDS, A SUBSIDIARY OF TENNANT COMPANY, MINNEAPOLIS, MINNESOTA, USA.

A complete and illustrated machine parts manual in three languages is provided with each new TENNANT Power Scrubber.

On the following pages you will find the information how to order your spare parts.

You may order parts and supplies directly from the authorized distributor.

All orders will receive prompt attention.

Your TENNANT will give you excellent service and cleaning results, and: save you maintenance expenses.

However, the best results will be obtained at a minimum of costs, if:

- 1) YOU OPERATE YOUR MACHINE WITH REASONABLE CARE
- 2) YOU MAINTAIN YOUR MACHINE REGULARLY.
- 3) THE MACHINE IS MAINTAINED WITH TENNANT SUPPLIED PARTS.

Contact your supplier for information or assistance concerning your TENNANT.

TABLE OF CONTENTS

This manual contains the sections only required for this machine model.

MACHINE PARTS LIST	: SECTION C
ELECTRIC MOTOR PARTS LIST	: SECTION D
OPTIONS	: SECTION G
CROSS REFERENCE	: SECTION H

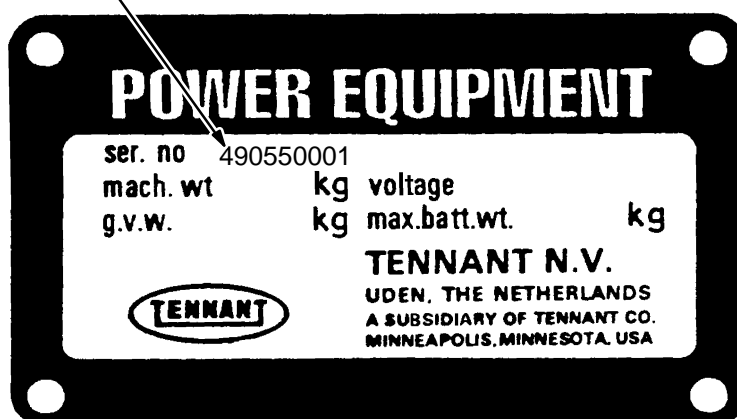
INSTRUCTIONS FOR ORDERING SPARE PARTS

Order spare parts and supplies directly from your authorized TENNANT representative. Before ordering repair parts or supplies be sure to have your machine model number and serialnumber at hand. Fill out the datablock below for future reference.

MACHINE DATA	
Machine model	490ES
Machine serialnumber	49055
Optional number(s)	
Engine serialnumber	
Service representative	
Service phonenumber	
Date of installation	
Manual number	MP089-2
Published	09-93

REFER TO TENNANT DATA PLATE

1. Always give us: - the Serialnumber



2. Notice the "From - To Machine Serialnumbers at the top of each page. Check with your machine serialnumber the page covering your machine.
3. An asterisk shown in front of a reference number means that this particular partnumber has been changed. Into which partnumber and from which serialnumber on this part has been changed is shown below, behind the corresponding asterisk and reference number.
4. Give identified partnumber, description and quantity needed of each item on order. NEVER order by reference number or illustrated figure number only.
5. If old part cannot be identified, contact your TENNANT representative for help or sent it to us as a sample with quantity needed specified on order.
6. State definite shipping instructions including shipping address and/or billing address if there is a difference.
7. We shall be glad to quote on any part or group of parts at your specific request.

IMPORTANT: BE CERTAIN TO LIST THE SERIAL NUMBER OF YOUR MACHINE WHEN ORDERING PARTS, THIS IS ESSENTIAL!

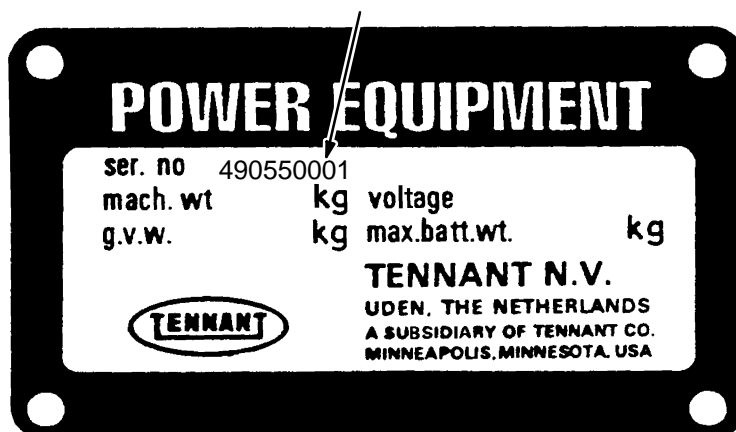
BESTELLUNG VON ERSATZTEILEN

Ersatzteile und Zubehör direkt beim TENNANT-Vertragshändler anfordern. Bevor Sie Ersatzteilen oder Vorrat bestellen, versichern Sie sich daß Sie Ihren Maschinen- und Seriennummer bei der Hand haben. Füllen Sie die Datatabelle unten aus für zukünftigen Nachschlag.

MACHINE DATA	
Maschinetype	490ES
Seriennummer	49055
Zubehörnummer	
Seriennummer Motor	
Kundendienstvertreter	
Nº Tel. Kundendienst	
Datum Installierung	
Nº Ersatzteilhandbuch	MP089-2
Veröffentlichung	09-93

RICHTEN SIE SICH NACH DEM TENNANT - TYPENSCHILD

1. Geben Sie bei Bestellungen immer die Seriennummer an.



2. Notieren Sie die "From - To" Maschinen-Seriennummern oben auf jeder Ersatzteillisten- Seite. Prüfen Sie diese mit der Nummer, die in dem Typenschild Ihrer Maschine eingeschlagen ist.
3. Ein Sternchen vor einer angegebenen Nummer sagt aus, daß diese Artikel-nummer geändert wurde. In welche Teil-Nummer und ab welcher Maschinen-Seriennummer ist unter dem Sternchen angegeben.
4. Nennen Sie Teil-Nummer, Teil-Bezeichnung und die gewünschte Stückzahl. Bestellen Sie niemals nur mittels den Referenz-Nummer oder die auf der Abbildung steht.
5. Wenn das alte Teil nicht zu identifizieren ist, senden Sie es uns bitte als Muster mit.
6. Geben Sie den genauen Bestimmungsort für die Sendung und für die Rechnung an, wenn es da einen Unterscheid gibt.
7. Wir sind auch gern bereit, Ihnen auf Anfrage jeweilige Teil- oder Teilgruppe anzubieten.

IMPORTANT: FÜR UNS IST ES VON GROßER WICHTIGKEIT, DAß SIE BEI ERSATZTEIL-BESTELLUNGEN DIE MASCHINEN-SERIENNUMMER UND DIE MASCHINENTYPE ANGEBEN. BITTE GEBEN SIE DIESE BEIDEN ERKENNUNGSZAHLEN IMMER AN.

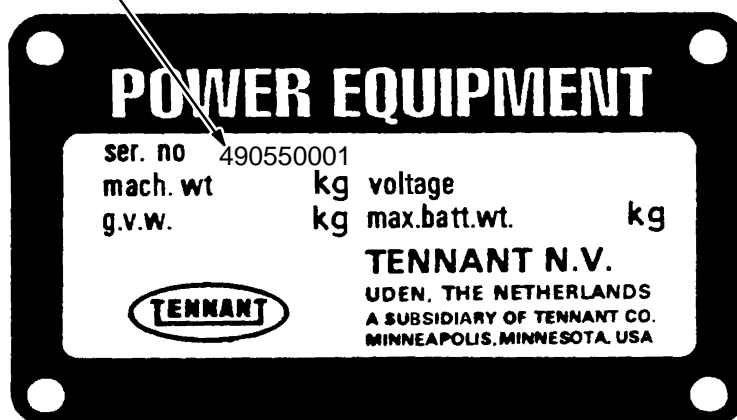
COMMANDES DE PIÈCES DE RECHANGE

Commandez directement les pièces détachées et les fournitures à votre représentant TENNANT agréé. Avant de commander des pièces détachées et fournitures, surs sûre vous avez à votre disposition modèle et le numéro de série de votre machine. Remplissez le tableau ci-dessous, qui vous servira ultérieurement.

DONNEES CONCERNANT DE LA MACHINE	
Modèle de la machine	490ES
Numéro de série de la machine	49055
Numéro(s) aux choix	
Numéro de série du moteur	
Représentant après-vente	
N° tél. après-vente	
Date d'installation	
N° du manuel	MP089-2
Publicé	09-93

SE RAPORTER A LA PLAQUE SIGNALÉTIQUE

1. Donner toujours le numéro de série



2. Prendre note de "From/Ab/Du - To/bis/à" numéros de série au dessus de chaque page de la nomenclature des pièces.
3. Un asterisque en face d'en numéro de repère signifie que le numéro de référence concernant est changé. Au bas de la page, en arrière de l'asterisque et du numéro de repère concernant, il est monté le numéro nouveau de référence, dans lequel le numéro ancien de référence est changé et la série numéro du partir.
4. Pour chaque poste figurant sur la commande, donner la référence de la pièce, sa désignation, et la quantité nécessaire. NE PAS uniquement le repère du croquis.
5. Si une pièce d'ancien modèle ne peut pas être indentifiée par un numéro de référence, contactez votre TENNANT représentant pour l'aide et nous en adresser en échantillon et nous indiquer la quantité demandée.
6. Donner des consignes d'expédition claires, en précisant l'adresse du destinaire, et éventuellement l'adresse de la société à laquelle le matériel doit être facturé si ce n'est pas la même.

7. Nous serons heureux de vous soumettre notre proposition pour toute pièce ou tout jeu de pièces ayant fait l'objet d'une consultation précise de votre part.

**IMPORTANT: POUR TOUTE COMMANDE DE PIECES PENSEZ A PRECISER LE MO-
DELE & LE NUMERO DE SERIE DE VOTRE MACHINE.**

**TABLE OF CONTENTS
INHALTSVERZEICHNIS
TABLE DES MATIERES**

CONTENTS	INHALTSVERZEICHNIS	TABLE DES MATIERES	PAGE/ SEITE
	TABLE OF CONTENTS .	INHALTSVERZEICHNIS ...	TABLE DES MATIERES C1
FIG. 1.0.0.	MAIN FRAME	HAUPTRAHMEN	CHASSIS C2
FIG. 1.0.3.	COVERS	DECKELS	DES COUVERCLES C4
FIG. 1.5.0.	STEERING	LENKUNG	MECHANISME DE DIRECT. . C6
FIG. 2.0.2.	DRIVE MOTOR	ANGETRIEBE MOTOR ...	MOTEUR DE TRANSMISSION C8
FIG. 2.5.3.	FRONT WHEEL	VORDERRAD	ROUE AVANT C10
FIG. 4.0.1.	SCRUBHEAD COVER ..	SCHRUBBKOPFDECKEL ..	TETE DU LAVAGE C12
FIG. 4.1.0.	SCRUB BRUSH MOTOR	SCHRUBBESEN MOTOR ..	MOTEUR BROSSSE LAVAGE C14
FIG. 4.1.6.	SCRUBHEAD LIFT	SCHRUBBKOPFHEBE ...	ENSEMBLE DU TETE
	GROUP	EINHEIT	LAVEUSE D'ASCENSEUR .. C16
FIG. 4.3.0.	SOLUTION AND	FRISCH- UND SCHMUTZ-	RESERVOIR DE SOLVANT
	RECOVERY TANK	WASSERTANK	ET DE RECOVER C18
FIG. 4.4.0.	VACUUM FAN	ABSAUGVENTILATOR ...	TURBINE D'ASPIRATION ... C20
FIG. 4.5.0.	SOLUTION CONTROL	LÖSUNGSBETÄTIGUNG ..	COMMANDE DE SOLUTION C22
FIG. 4.6.0.	REAR SQUEEGEE	HINTENABSTREIFER	RACLETTE ARRIERE C24
FIG. 7.0.1.	WIRING CONNECTIONS	ELEKTRISCHES SYSTEM .	SYSTEME ELECTRIQUE ... C26
FIG. 7.1.0.	BATTERY GROUP	BATTERIESATZ	BATTERIE C28
FIG. 7.3.0.	INSTRUMENT PANEL ..	ARMATURENBRETT	TABLEAU DE BORD C30
FIG. 7.3.0.	INSTRUMENT PANEL ..	ARMATURENBRETT	TABLEAU DE BORD C32
FIG. 7.3.1.	COMPONENT PANEL ..	BETÄTIGUNGS PANEEL ...	TABLEAU DE COMMANDE . C34
FIG. 10.0.0.	DECALS	AUFKLEBER	AUTOCOLLANTS C36
FIG. 10.0.1.	BRUSHES	BÜRSTEN	DES BROSSES C38
FIG. 10.2.0.	DETERGENTS	REINIGUNGSMITTELN ...	DETERGENTS C40

FIG. 1.0.0. MAIN FRAME - HAUPTTRAHMEN - CHASSIS

	Serial Number / Seriennummer / Numéro de Serie		
MODEL 490ES	From/Ab/Du	490550001	to/bis/à
MODEL	From/Ab/Du		to/bis/à

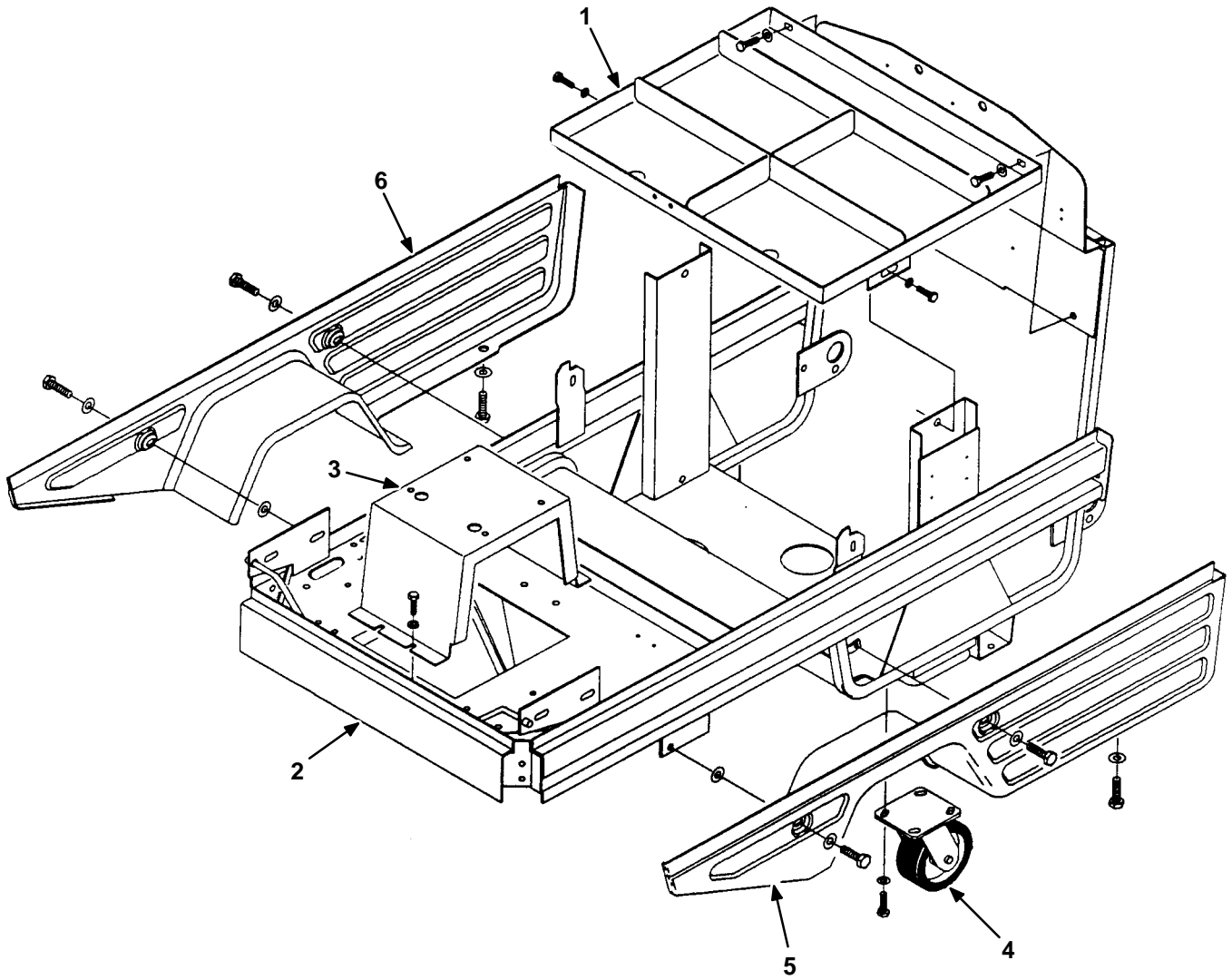


FIG. 1.0.0. MAIN FRAME - HAUPTRAHMEN - CHASSIS

		Serial Number / Seriennummer / Numéro de Serie		
MODEL	490ES	From/Ab/Du	490550001	to/bis/à
MODEL		From/Ab/Du		to/bis/à

Ref.	Tenant N°	Description	Bezeichnung	Designation	Qty
1	28163	TRAY, Battery	BATTERIEBEHÄLTER	CUVE DU BATTERIE	1
2	33419	FRAME, Main	HAUPTRAHMEN	CHASSIS	1
3	33416	CHANNEL	KANALHALTER	CANAL À SUPPORT	1
* 4	18645	CASTER	WENDUNGSRAD	ROULETTE	2
5	24931	PANEL, Lower, LH	PANEEL, Links	PANNEAU, Gauche	1
6	24932	PANEL, Lower, RH	PANEEL, Rechts	PANNEAU, Droite	1

* Serial Number/Seriennummer/Numéro de Serie
From/Ab/Du: 490550027

4	65548	CASTER	WENDUNGSRAD	ROULETTE	2
---	-------	--------	-------------	----------	---

FIG. 1.0.3. COVERS - DECKELS - DES COUVERCLES

	Serial Number / Seriennummer / Numéro de Serie		
MODEL 490ES	From/Ab/Du	490550001	to/bis/à
MODEL	From/Ab/Du		to/bis/à

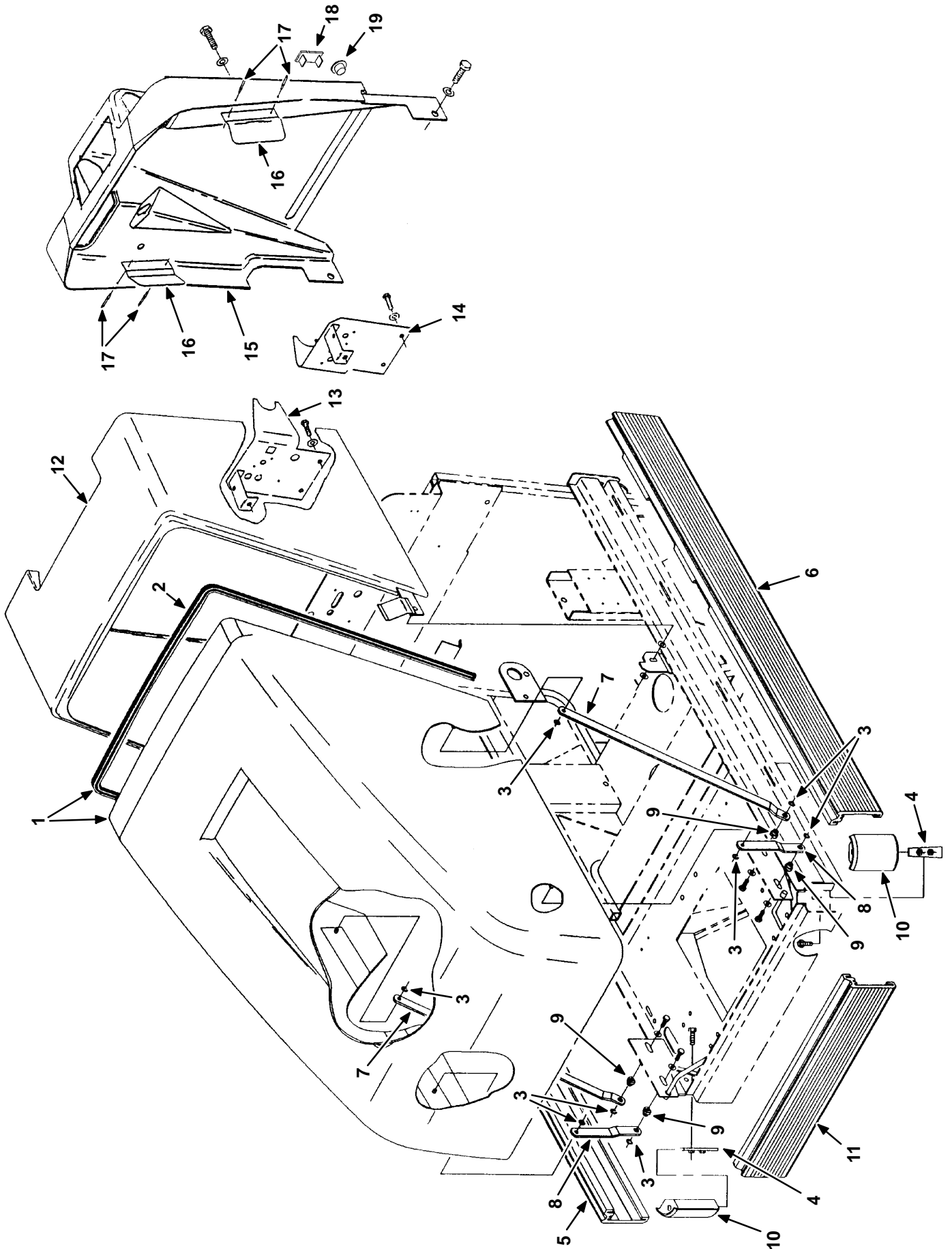


FIG. 1.0.3. COVERS - DECKELS - DES COUVERCLES

Serial Number / Seriennummer / Numéro de Serie			
MODEL 490ES	From/Ab/Du	490550001	to/bis/à
MODEL	From/Ab/Du		to/bis/à

Ref.	Tenant N°	Description	Bezeichnung	Designation	Qty
1	05044	COVER, Front	VORDERDECKEL	COUVERCLE, Avant	1
2	33360	SEAL	DICHTUNG	JOINT	1
3	05284	CLIP, Retainer	SPANGE	AGRAFE	8
4	33454	PLATE, Mount	PLATTE	PLAQUE	2
5	33537	BUMPER, Side RH	STOßSTANGE, Re	PARE-CHOCS, à Droite	1
6	33536	BUMPER, Side LH	STOßSTANGE, Li	PARE-CHOCS, à Gauche	1
7	05236	BAR, Long	STANGE, Lang	BARRE, Longue	2
8	05223	BAR, Short	STANGE, Kürz	BARRE, Court	2
9	05272	SPACER, Linge	DISTANZSTÜCK	ENTRETOISE	4
10	33407	BLOCK, Corner	ECKBLOCK	BLOC D'UN ANGLE	2
11	05073	BUMPER, Front	VORDERSTOßSTANGE	PARE-CHOCS	1
12	05081	COVER, Rear	HINTENDECKEL	COUVERCLE	1
13	28416	PLATE, RH	PLATTE, Rechts	PLAQUE, Droite	1
14	04957	PLATE, LH	PLATTE, Links	PLAQUE, Gauche	1
* 15	24691	PANEL ASSY	HINTENPANEEL	PANNEAU D'ARRIÈRE	1
16	05027	GUIDE, Cover	FÜHRUNG	GUIDE	2
17	56799	RIVET, Pop.	NIET	RIVET	4
* Serial Number/Seriennummer/Numéro de Serie From/Ab/Du: 490550056					
15	65598	PANEL ASSY	HINTENPANEEL	PANNEAU D'ARRIERE	1
18	57772	PLATE, Cover	ABDECKPLATTE	PLAQUE	1
19	65484	PLUG, Nylon	STOPFEN, Nylon	BOUCHON	1

FIG. 1.5.0. STEERING - LENKUNG - MECANISME DE DIRECTION

Serial Number / Seriennummer / Numéro de Serie			
MODEL 490ES	From/Ab/Du	490550001	to/bis/à
MODEL	From/Ab/Du		to/bis/à

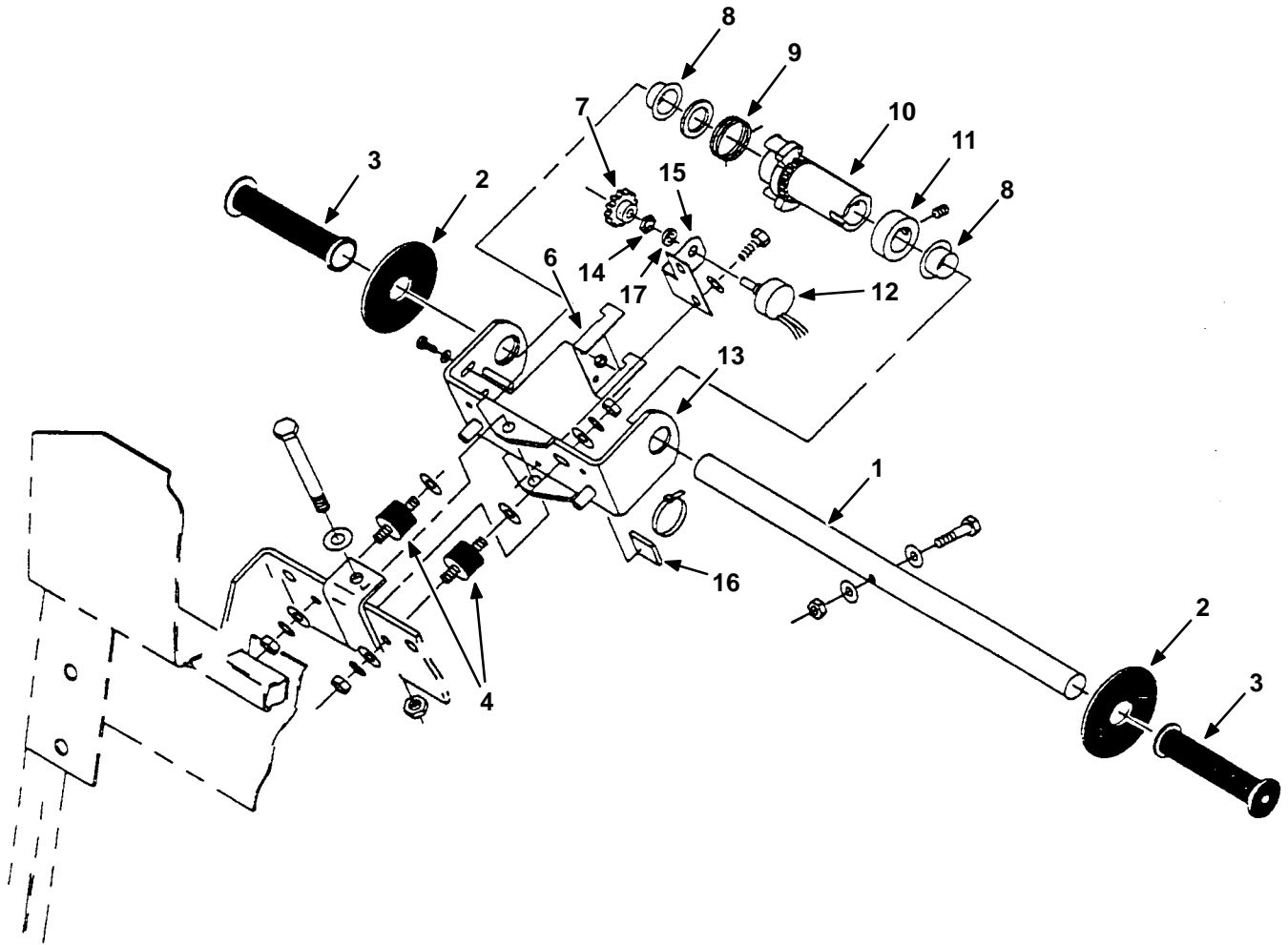


FIG. 1.5.0. STEERING - LENKUNG - MECANISME DE DIRECTION

Serial Number / Seriennummer / Numéro de Serie			
MODEL 490ES	From/Ab/Du	490550001	to/bis/à
MODEL	From/Ab/Du		to/bis/à

Ref.	Tennant N°	Description	Bezeichnung	Designation	Qty
1	04760	BAR, Handle	GRIFFSTANGE	BAR DU POIGNEE	1
2	06208	WASHER	SCHEIBE	RONDELLE	2
3	04765	GRIP, Handle	GRIFF	POIGNEE	2
4	05611	ISOLATOR	ISOLIERSTÜCK	ISOLATEUR	2
5	82226	WASHER	SCHEIBE	RONDELLE	1
6	04767	STOP, Spring	FEDERANSCHLAG	BUTEE DE RESSORT	1
7	27974	GEAR	ZAHNRAD	PIGNON ENGRENAGE	1
8	27937	BEARING	LAGER	ROULEMENT	2
9	04762	SPRING	FEDER	RESSORT	1
10	04763	HUB & GEAR	NABE & ZAHNRAD	MOYEU	1
11	04766	COLLAR, Shaft	BUNDRING	COLLIER	1
12	27954	POTENTIOMETER	POTENTIOMETER	POTENTIOMETRE	1
13	27934	BRACKET	HALTERUNG	SUPPORT	1
14	86730	NUT, Thin	MUTTER	ECROU	1
15	27973	BRACKET	HALTERUNG	SUPPORT	1
16	55248	MOUNT, Cable	BEFESTIGUNG	PLAQUE DE MONTAGE	1
17	41142	WASHER, Lock	SCHEIBE	RONDELLE	1

FIG. 2.0.2. DRIVE MOTOR - ANGETRIEBE MOTOR - MOTEUR DE TRANSMISSION

Serial Number / Seriennummer / Numéro de Serie			
MODEL 490ES	From/Ab/Du	490550001	to/bis/à
MODEL	From/Ab/Du		to/bis/à

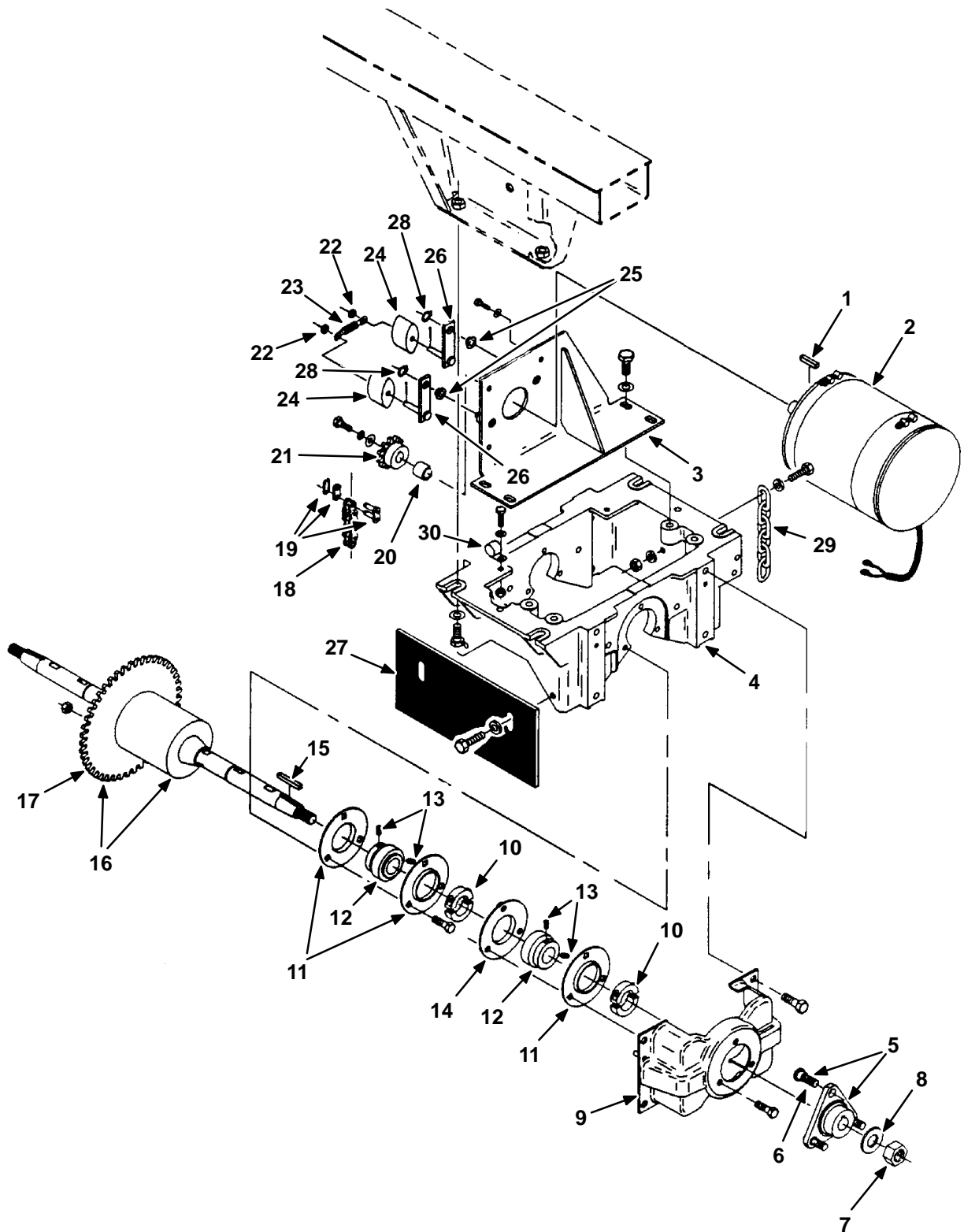


FIG. 2.0.2. DRIVE MOTOR - ANGETRIEBE MOTOR - MOTEUR DE TRANSMISSION

Serial Number / Seriennummer / Numéro de Serie			
MODEL 490ES	From/Ab/Du	490550001	to/bis/à
MODEL	From/Ab/Du		to/bis/à

Ref.	Tenant N°	Description	Bezeichnung	Designation	Qty
1	00926	KEY, Square	KEIL	CLAVETTE	1
2	05680	MOTOR, Electric	ELEKTROMOTOR	MOTEUR d'Electrique	1
3	24552	PLATE, Motor	PLATTE	PLAQUE	1
4	05191	HOUSING	GEHÄUSE	CARTER	1
5	05606	HUB ASSY	NABE KPL.	ENS. DE MOYEU	2
6	11117	STUD	STIFTSCHRAUBE	GOUJON	3
7	33342	NUT, Nyloc	MUTTER	ECROU	2
8	04400	WASHER	SCHEIBE	RONDELLE	2
9	11088	BRACKET	HALTERUNG	SUPPORT	2
10	05696	COLLAR	BUNDRING	COLLIER	4
11	36190	FLANGE	FLANSCH	BRIDE	6
12	24683	BEARING	LAGER	ROULEMENT	4
13	79599	SCREW, Set	SCHRAUBESATZ	JEU DE VIS	8
14	04746	FLANGE	FLANSCH	BRIDE	2
15	00927	KEY, Square	KEIL	CLAVETTE	2
16	24664	DIFFERENTIAL	DIFFERENTIAL	DIFFERENTIELLE	1
17	11127	SPROCKET	ZAHNRAD	ROUE DENTEE	1
* 18	04724	CHAIN	KETTE	CHAINE	1
19	28272	LINK	KETTENGLIED	CHAINON	1
20	04744	SPACER	DISTANZSTÜCK	ENTRETOISE	1
21	04721	SPROCKET	ZAHNRAD	ROUE DENTEE	1
22	05605	WIRE, Spring	DRAHT, Feder	FIL, Ressort	2
23	04720	SPRING	FEDER	RESSORT	1
24	04671	TENSIONER, Chain	KETTENSANNER	TENDEUR DU CHAINE	2
25	15877	BEARING	LAGER	ROULEMENT	2
26	24547	ARM	ARM	ARBRE	2
27	24645	SKIRT	SCHÜRZE	JUPE	1
28	24555	E-RING, Ext	HALTERING	ANNEAU D'ARRÊT	2
29	C250107-22	CHAIN, Static	ANTISTATIKKETTE	CHAÎNE D'ANTISTAT.	1
30	40678-1	CLAMP, Cable	KABELKLEMME	ATTACHE	1

* Serial Number/Seriennummer/Numéro de Serie
From/Ab/Du: 490550031

18	61413	CHAIN	KETTE	CHAINE	1
----	-------	-------	-------	--------	---

FIG. 2.5.3. FRONT WHEEL - VORDERRAD - ROUE AVANT

	Serial Number / Seriennummer / Numéro de Serie		
MODEL 490ES	From/Ab/Du	490550001	to/bis/à
MODEL	From/Ab/Du		to/bis/à

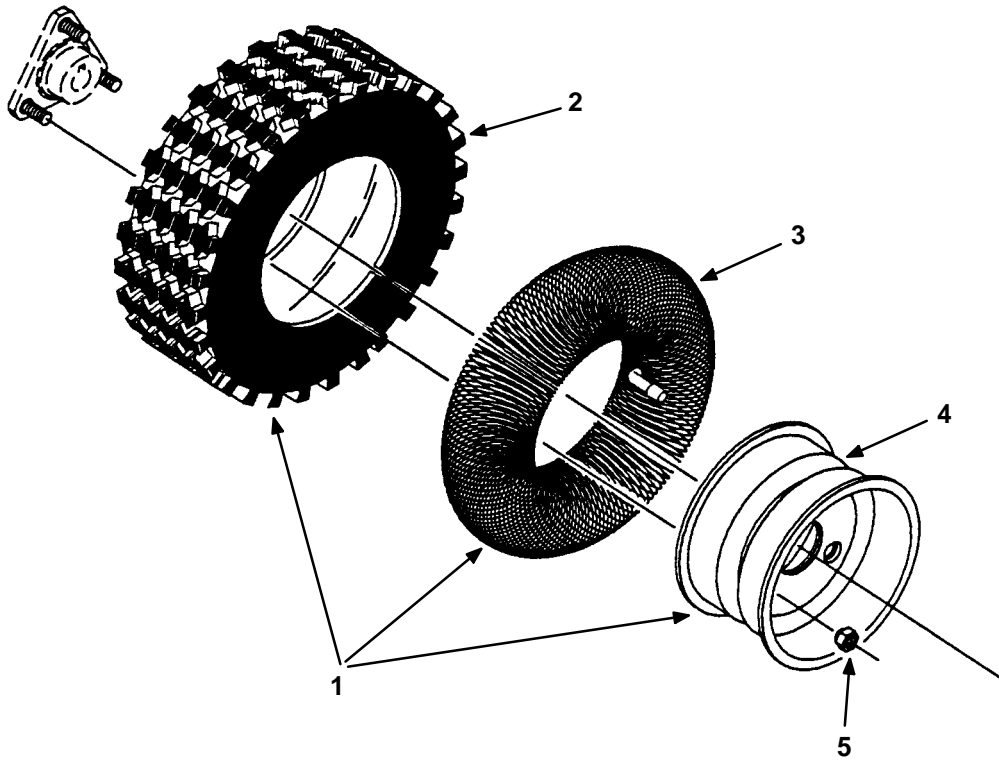


FIG. 2.5.3. FRONT WHEEL - VORDERRAD - ROUE AVANT

		Serial Number / Seriennummer / Numéro de Serie		
MODEL	490ES	From/Ab/Du	490550001	to/bis/à
MODEL		From/Ab/Du		to/bis/à

Ref.	Tenant N°	Description	Bezeichnung	Designation	Qty
* 1	04663	TIRE & RIM ASSY	REIFEN & FELGE KPL.	ENS. DE PNEU ET JANTE	2
* 2	04660	TIRE	REIFEN	PNEU	1
3	04658	TUBE	SCHLAUCH	CHAMBRE A AIR	1
4	04657	RIM	FELGE	JANTE	1
5	11109	NUT, Wheel	MUTTER	ECROU	6
* Serialnumber/Seriennummer/Numéro de serie From/Ab/Du 490550011					
** 1	48801	TIRE & RIM ASSY	REIFEN & FELGE KPL	ENS. DE PNEU & JANTE	2
** 2	48802	TIRE	REIFEN	PNEU	1
** Serial Number/Seriennummer/Numéro de Serie From/Ab/Du: 490550056					
1	61597	TIRE & RIM ASSY	REIFEN & FELGE KPL	ENS. DE PNEU & JANTE	2
2	61596	TIRE	REIFEN	PNEU	1

FIG. 4.0.1. SCRUBHEAD COVER - SCHRUBBKOPFDECKEL - TETE DU LAVAGE

Serial Number / Seriennummer / Numéro de Serie			
MODEL 490ES	From/Ab/Du	490550001	to/bis/à
MODEL	From/Ab/Du		to/bis/à

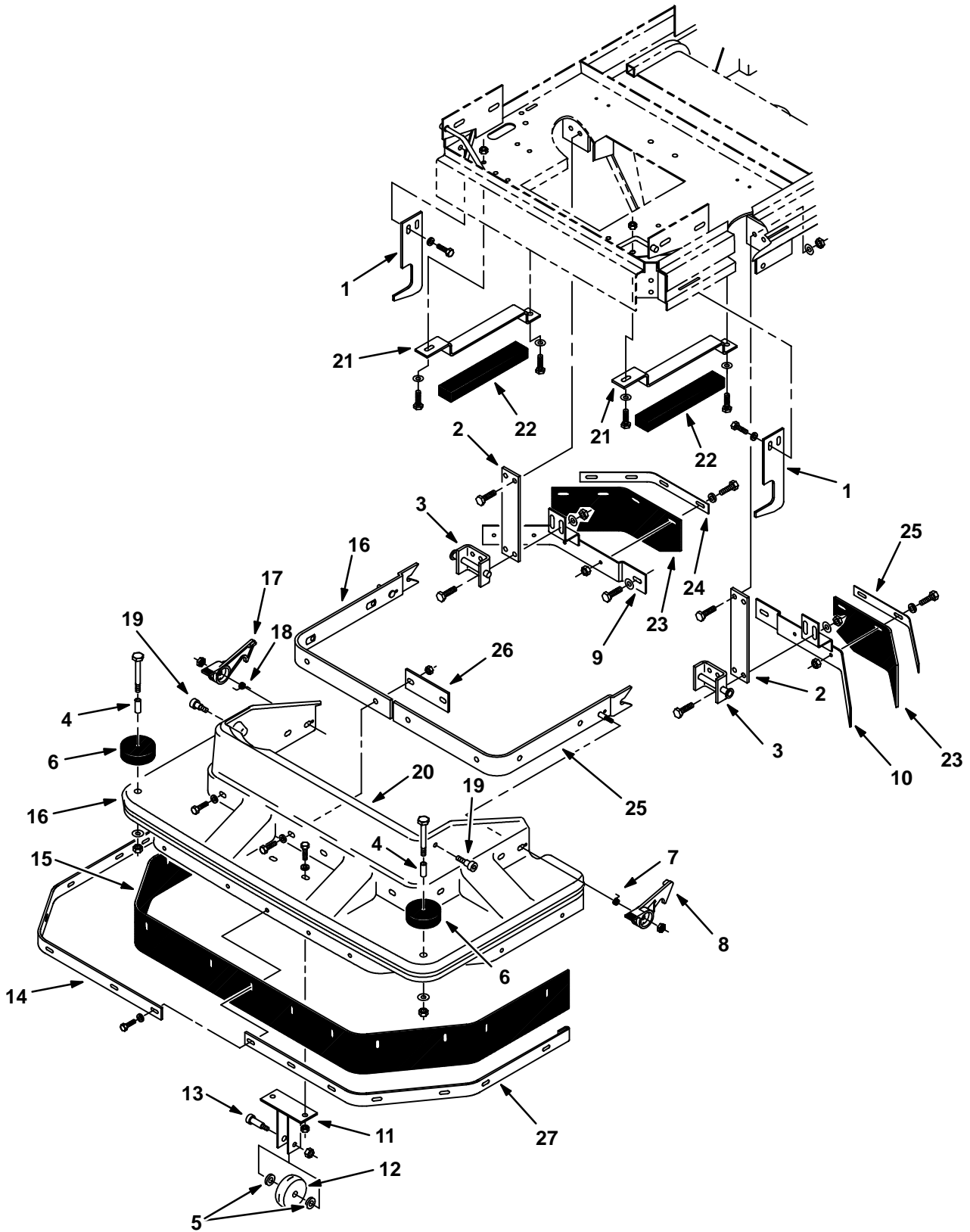


FIG. 4.0.1. SCRUBHEAD COVER - SCHRUBBKOPFDECKEL - TETE DU LAVAGE

Serial Number / Seriennummer / Numéro de Serie			
MODEL 490ES	From/Ab/Du	490550001	to/bis/à
MODEL	From/Ab/Du		to/bis/à

Ref.	Tenant N°	Description	Bezeichnung	Designation	Qty
1	24852	PLATE, Head	PLATTE	PLAQUE	2
2	06108	SPRING	FEDER	RESSORT	2
* 3	06114	BRACKET	HALTERUNG	SUPPORT	2
4	33427	SLEEVE	HÜLSE	MANCHON	2
5	59633	BEARING, Thrust	DRUCKLAGER	BUTEE ROULEMENT	4
6	86800	WHEEL	RAD	ROUE	2
7	10927	SPRING, LH	FEDER, Links	RESSORT, à Gauche	1
8	11613	LATCH, LH	VERSCHLUß, Links	LOQUET, à Gauche	1
9	24785	BRACKET, RH	HALTERUNG, Rechts	SUPPORT, Droite	1
10	24760	BRACKET, LH	HALTERUNG, Links	SUPPORT, Gauche	1
11	28545	BRACKET, Wheel	HALTERUNG, Rad	SUPPORT DE ROUE	1
12	86800	WHEEL	RAD	ROUE	1
13	86791	SCREW	SCHRAUBE	VIS	1
14	28489	RETAINER, RH	HALTER, Rechts	SUPPORT, Droite	1
15	28491	SKIRT	STAUBSCHÜRZE	JUPE	1
16	28465	STRAP, Shroud, RH	HALTERUNG, Rechts	SUPPORT, Droite	1
17	11612	LATCH, RH	VERSCHLUß, Rechts	LOQUET, à Droite	1
18	10928	SPRING, RH	FEDER, Rechts	RESSORT, à Droite	1
19	36758	SCREW	SCHRAUBE	VIS	2
20	28415	PANEL	PANEEL	PANNEAU	1
21	28082	BRACKET, Stop	HALTERUNG	SUPPORT	2
22	04832	PAD, Head Stop	GUMMIPOLSTER	PATIN	2
23	24679	SKIRT, Side	SEITENSCHÜRZE	JUPE LATÉRALE	2
24	24796	STRIP, Back up	STREIFEN	BANDE	2
25	28493	STRAP, Shroud, LH	HALTERUNG, Links	SUPPORT, Gauche	1
26	28542	PLATE	PLATTE	PLAQUE	1
27	28470	RETAINER, LH	HALTER, Links	SUPPORT, Gauche	1

* Serial Number/Seriennummer/Numéro de Serie
From/Ab/Du: 490550021

3	05214	BRACKET	HALTERUNG	SUPPORT	2
---	-------	---------	-----------	---------	---

FIG. 4.1.0. SCRUB BRUSH MOTOR - SCHRUBBESEN MOTOR - MOTEUR DU BROSSE LAVAGE

	Serial Number / Seriennummer / Numéro de Serie		
MODEL 490ES	From/Ab/Du	490550001	to/bis/à
MODEL	From/Ab/Du		to/bis/à

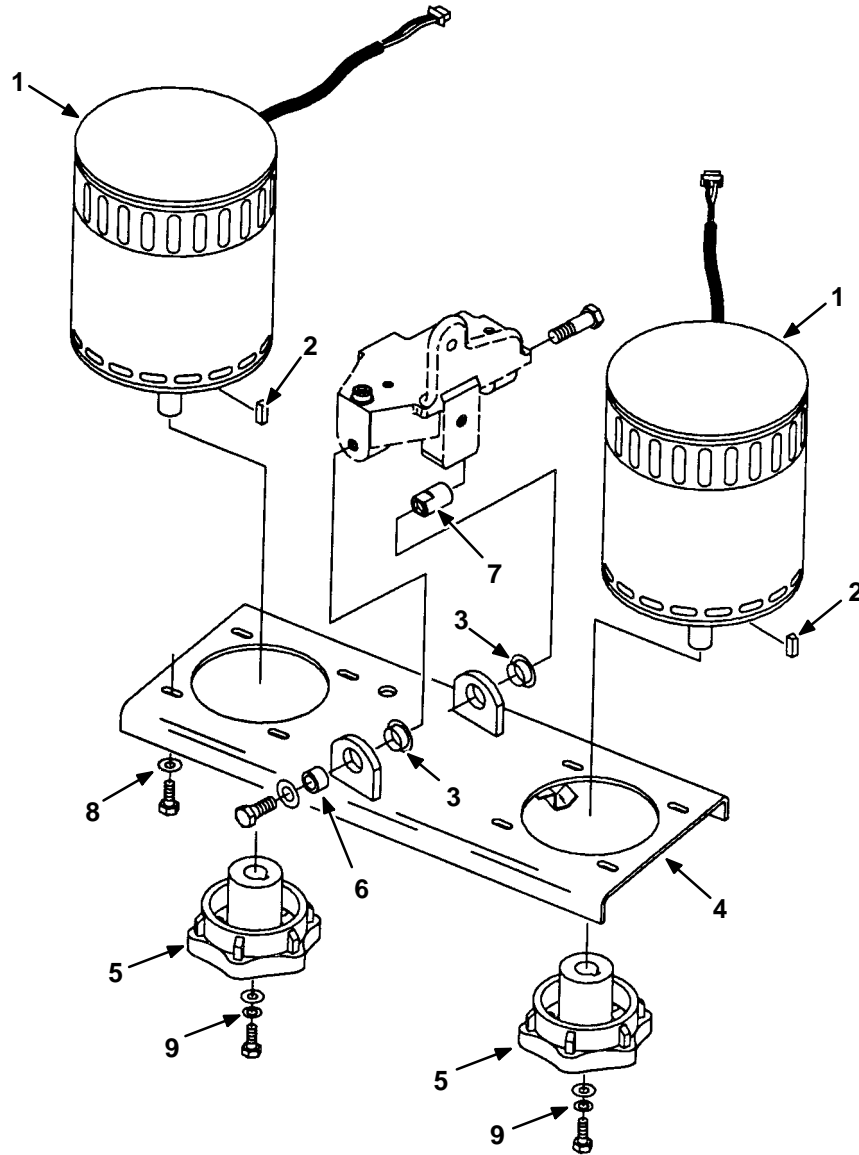


FIG. 4.1.0. SCRUB BRUSH MOTOR - SCHRUBBESSEN MOTOR - MOTEUR DU BROSSE LAVAGE

		Serial Number / Seriennummer / Numéro de Serie	
MODEL	490ES	From/Ab/Du	490550001 to/bis/à
MODEL		From/Ab/Du	to/bis/à

Ref.	Tenant N°	Description	Bezeichnung	Designation	Qty
1	04922	MOTOR, Electric	ELEKTROMOTOR	MOTEUR D'ELECTRIQUE	2
2	00926	KEY, Square	KEIL	CLAVETTE	2
3	04928	BEARING	LAGER	ROULEMENT	2
4	24578	PLATE	PLATTE	PLAQUE	1
5	14841	HUB	NABE	MOYEU	2
6	04927	SLEEVE	HÜLSE	MANCHON	1
7	05612	SLEEVE	HÜLSE	MANCHON	1
8	41185	WASHER, Bellevil.	SCHEIBE	RONDELLE	8
9	41186	WASHER, Bellevil.	SCHEIBE	RONDELLE	2

FIG. 4.1.6. SCRUBHEAD LIFT GROUP - SCHRUBBKOPFHEBEEINHEIT - ENSEMBLE DU TETE LAVEUSE D'ASCENSEUR

	Serial Number / Seriennummer / Numéro de Serie		
MODEL 490ES	From/Ab/Du	490550001	to/bis/à
MODEL	From/Ab/Du		to/bis/à

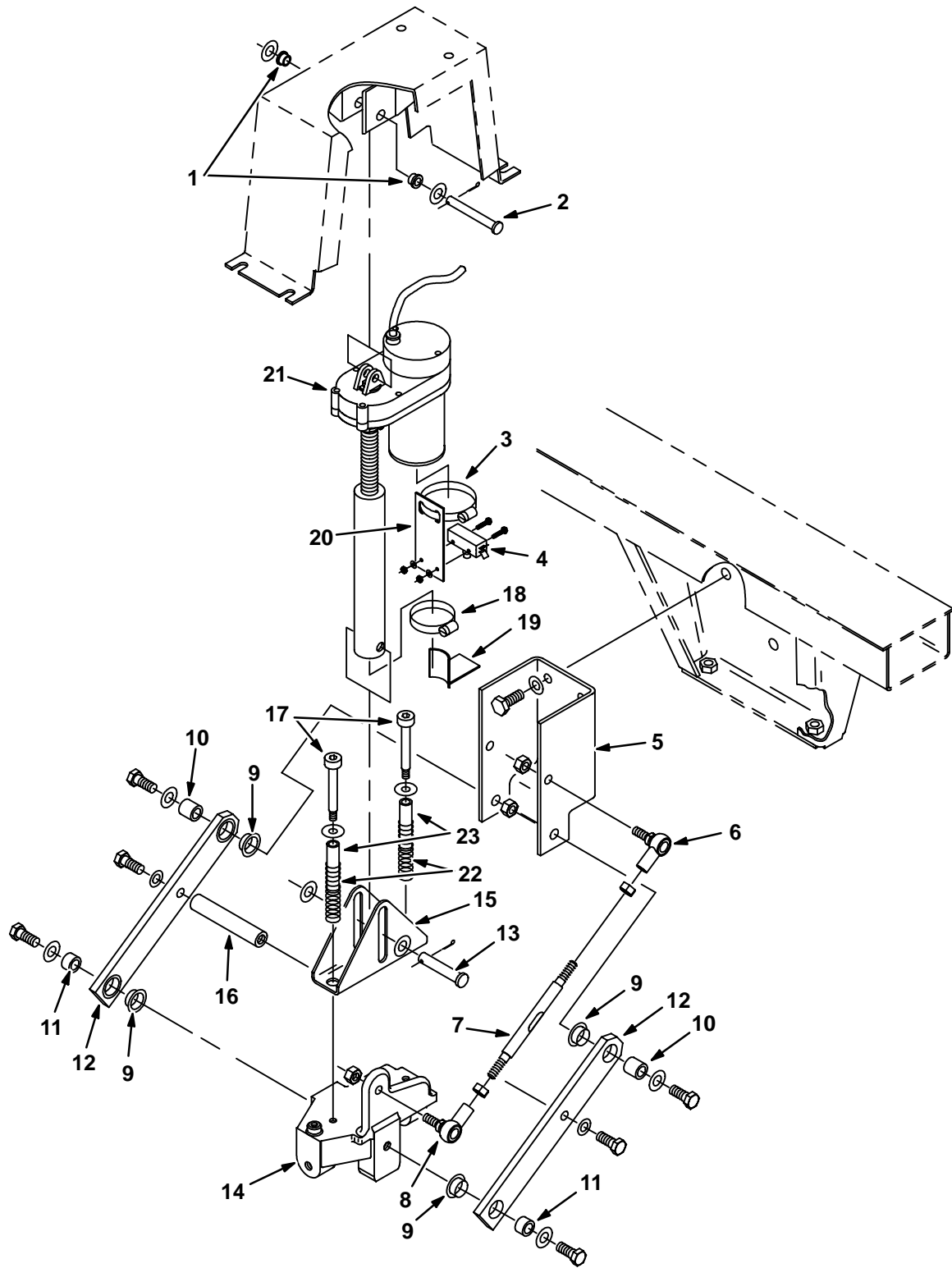


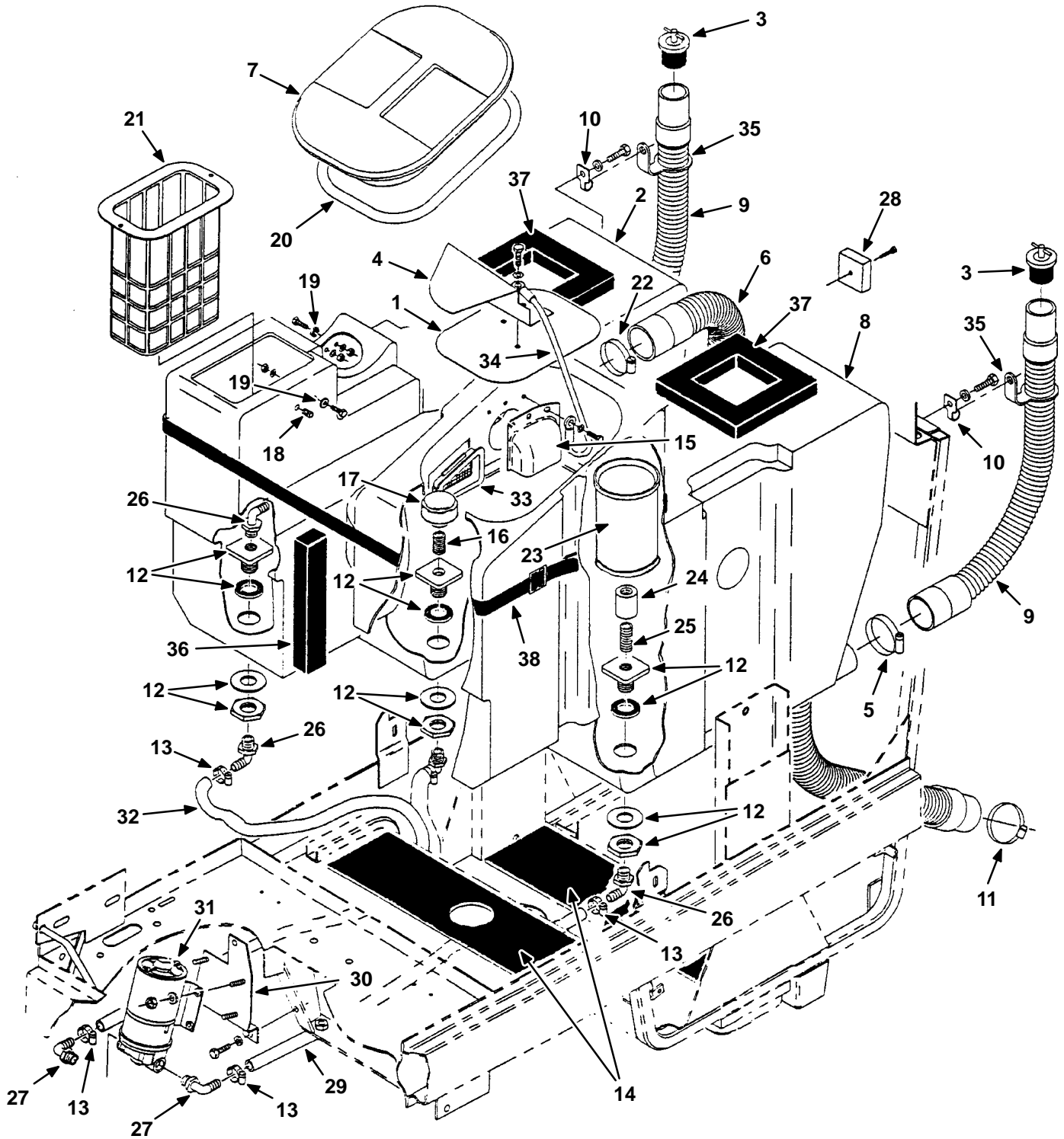
FIG. 4.1.6. SCRUBHEAD LIFT GROUP - SCHRUBBKOPFHEBEEINHEIT - ENSEMBLE DU TETE LAVEUSE D'ASCENSEUR

Serial Number / Seriennummer / Numéro de Serie			
MODEL 490ES	From/Ab/Du	490550001	to/bis/à
MODEL	From/Ab/Du		to/bis/à

Ref.	Tennant N°	Description	Bezeichnung	Designation	Qty
1	44238-10	BUSHING	BUCHSE	BAQUE	2
2	29584	PIN, Clevis	GABELKOPFBOLZEN	AXE DE CHAPE	1
3	14432	CLAMP	KLEMME	ATTACHE	1
4	63846	SWITCH, Push	SCHALTER	INTERRUPTEUR	1
5	28434	BRACKET	HALTERUNG	SUPPORT	1
6	05685	ROD END, LH	STANGENENDE, L	TETE DE BIELLE, G	1
7	04921	ROD, Adjusting	STANGE	BIELLE	1
8	05686	ROD END, LH	STANGENENDE, L	TETE DE BIELLE, G	1
9	04928	BEARING	LAGER	ROULEMENT	4
10	05019	SLEEVE	HÜLSE	MANCHON	2
11	04927	SLEEVE	HÜLSE	MANCHON	2
12	04920	BAR, Pivot	SCHWENKSTANGE	BAR D'ARTICULATION	2
13	11211	PIN, Clevis	GABELKOPFBOLZEN	AXE DE CHAPE	1
14	04924	PIVOT	DREHGELENK	TROCHOÏDE	1
15	10957	BRACKET	HALTERUNG	SUPPORT	1
16	04942	SPACER, Rod	DISTANZSTÜCK	ENTRETOISE	1
17	10964	SCREW	SCHRAUBE	VIS	2
18	11399	CLAMP	KLEMME	ATTACHE	1
19	10954	BRACKET, Switch	HALTERUNG	SUPPORT	1
20	10951	BRACKET, Switch	HALTERUNG	SUPPORT	1
21	10963	ACTUATOR	HUBSPINDEL	VERIN DE LEVAGE	1
22	45261	SPRING	FEDER	RESSORT	2
23	50682	SLEEVE	HÜLSE	MANCHON	2
24	09775	NUT, LH	MUTTER, Linksgewinde	ECROU	1

**FIG. 4.3.0. SOLUTION AND RECOVERY TANK - FRISCH- UND SCHMUTZWASSERTANK -
RESERVOIR DE SOLVANT ET DE RECOVER**

	Serial Number / Seriennummer / Numéro de Serie		
MODEL 490ES	From/Ab/Du	490550001	to/bis/à
MODEL	From/Ab/Du		to/bis/à



**FIG. 4.3.0. SOLUTION AND RECOVERY TANK - FRISCH- UND SCHMUTZWASSERTANK -
RESERVOIR DE SOLVANT ET DE RECOUVER**

Serial Number / Seriennummer / Numéro de Serie

MODEL 490ES	From/Ab/Du	490550001	to/bis/à
MODEL	From/Ab/Du		to/bis/à

Ref.	Tenant N°	Description	Bezeichnung	Designation	Qty
** 1	11686	PLATE, Baffle	SCHUTZPLATTE	ECRAN	1
2	05016	TANK, Solution	FRISCHWASSERTANK	RESERVOIR DE SOLVANT	1
3	56504	STOPPER, ASSY	STOPFEN	BOUCHON	2
4	11746	BAFFLE, Tank	SCHUTZPLATTE	ECRAN	1
5	22297	CLAMP	KLEMME	ATTACHE	2
6	05216	HOSE, Squeegee	SCHLAUCH	TUYAU	1
7	06137	COVER, Tank	DECKEL	COUVERCLE	1
8	05017	TANK, Recovery	SCHMUTZWASSERTANK	RESERVOIR DE RECOUVER	1
9	05127	HOSE, Drain	SCHLAUH	TUYAU	2
10	24638	CLIP, Hose	CLIP, Schlauch	AGRAFE DE TUYAU	2
11	33344	CLAMP, Band	KLEMME	ATTACHE	1
* 12	63727	FITTING, Straight	DURCHFLUßFITTING	FITTING DECOULEMENT	3
13	54333	CLAMP	KLEMME	ATTACHE	4
14	05675	PAD, Tank	GUMMIPOLSTER	PATIN	2
15	11750	BAFFLE, Fan	SCHUTZPLATTE	ECRAN	1
16	69784	FITTING, Nipple	FITTING	FITTING	1
17	05218	STRAINER	FILTER	FILTRE	1
18	56119	FITTING, Plug	STOPFEN-FITTING	FITTING DE BOUCHON	1
19	76426	WASHER, Seal	DICHTSCHEIBE	RONDELLE D'ETANCHEITE	3
20	05165	SEAL, Lid.	DICHTUNG	JOINT	1
21	43516A	BASKET, Soap	SEIFENKORB	CORBEILLE A SAVON	1
22	11399	CLAMP	KLEMME	ATTACHE	1
23	79424	FILTER, ES	FILTER, ES	FILTRE, ES	1
* 24	76352	FITTING	FITTING	FITTING	1
25	69784	FITTING, Nipple	FITTING	FITTING	1
26	63244-3	FITTING, Elbow	FITTING	FITTING	3
27	64778	FITTING, Elbow	FITTING	FITTING	2
28	10968	TIMER	STEUERUNG	CALAGE DE DISTRIBUTION	1
29	05713	HOSE PVC	SCHLAUCH	TUYAU	1
30	27953	PLATE, Pump	PUMPEPLATTE	PLAQUE	1
31	10916	PUMP ASSY	PUMPE	POMPE	1
32	C089012-55	HOSE	SCHLAUCH	TUYAU	1
33	05089	SCREEN, Tank	TANKSIEB	TAMIS	1
34	19676	CABLE ASSY	SEILSATZ	CÂBLE	1
35	24663	STRAP, Hose	GUMMIRIEMEN	SANGLE	2
36	04832	PAD, Foam	POLSTER	PATIN	1
37	57828	FOAM	POLSTER	PATIN	2
38	04836	STRAP, Poly	RIEMEN	SANGLE	1

* Serial Number/Seriennummer/Numéro de Serie

From/Ab/Du: 490550071

12	65566	FITTING, Straight	DURCHFLUßFITTING	FITTING DECOULEMENT	3
24	05134	FITTING	FITTING	FITTING	1

** Serial Number/Seriennummer/Numéro de Serie

From/Ab/Du: 490550076

1	65551	PLATE, Baffle	SCHUTZPLATTE	ECRAN	1
39	65695	LATCH	VERSCHLUß	LOQUET	2

FIG. 4.4.0. VACUUM FAN - ABSAUGVENTILATOR - TURBINE D'ASPIRATION

	Serial Number / Seriennummer / Numéro de Serie		
MODEL 490ES	From/Ab/Du	490550001	to/bis/à
MODEL	From/Ab/Du		to/bis/à

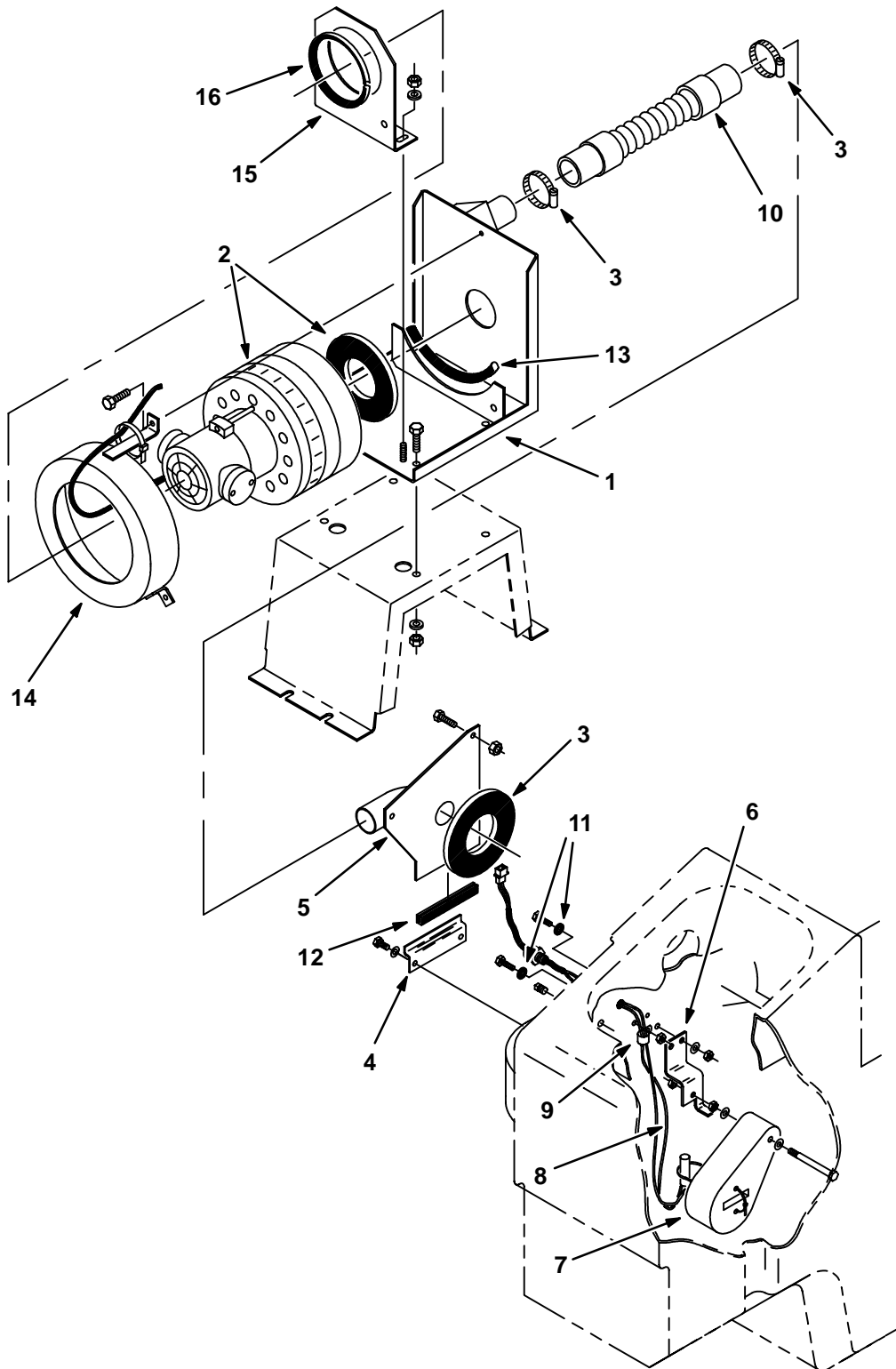


FIG. 4.4.0. VACUUM FAN - ABSAUGVENTILATOR - TURBINE D'ASPIRATION

		Serial Number / Seriennummer / Numéro de Serie		
MODEL	490ES	From/Ab/Du	490550001	to/bis/à
MODEL		From/Ab/Du		to/bis/à

Ref.	Tenant N°	Description	Bezeichnung	Designation	Qty
1	28400	BRACKET, Fan	HALTERUNG	SUPPORT	1
2	28386	VACUUM FAN ASSY	VENTILATOR KPL.	ENS. DU TURBINE	1
3	11531	CLAMP	KLEMME	ATTACHE	2
4	06146	BRACKET	HALTERUNG	SUPPORT	1
5	60171	PLATE ASSY	PLATTE KPL	PLAQUE	1
6	05567	BRACKET	HALTERUNG	SUPPORT	1
* 7	05561	FLOAT, Level	SCHWIMMER	FLOTTE	1
8	28346	SWITCH ASSY	SCHALTERSATZ	ENS. D'INTERRUPTEUR	2
9	33584	CLAMP	KLEMME	ATTACHE	1
10	28412	HOSE, Fan	SCHLAUCH	TUYAU	1
11	76426	WASHER, Seal	DICHTSCHEIBE	RONDELLE D'ETANCHEITE	3
12	10911	ISOLATOR, Fan	ISOLIERSTÜCK	ISOLATEUR	1
13	28413	STRIP, Rubber	KANTENSCHUTZ	PROTECTION	1
14	28405	RING, Fan	KLEMMRING	COLLIER	1
15	28410	BRACKET, Rear	HALTERUNG	SUPPORT	1
16	28414	STRIP, Rubber	KANTENSCHUTZ	PROTECTION	1
17	10912	SEAL, Plate	DICHTUNG	JOINT	2

* Serial Number/Seriennummer/Numéro de Serie
From/Ab/Du: 490550071

7	65683	FLOAT, Level	SCHWIMMER	FLOTTE	1
---	-------	--------------	-----------	--------	---

FIG. 4.5.0. SOLUTION CONTROL - LÖSUNGSBETÄTIGUNG - COMMANDE DE SOLUTION

	Serial Number / Seriennummer / Numéro de Serie		
MODEL 490ES	From/Ab/Du	490550001	to/bis/à
MODEL	From/Ab/Du		to/bis/à

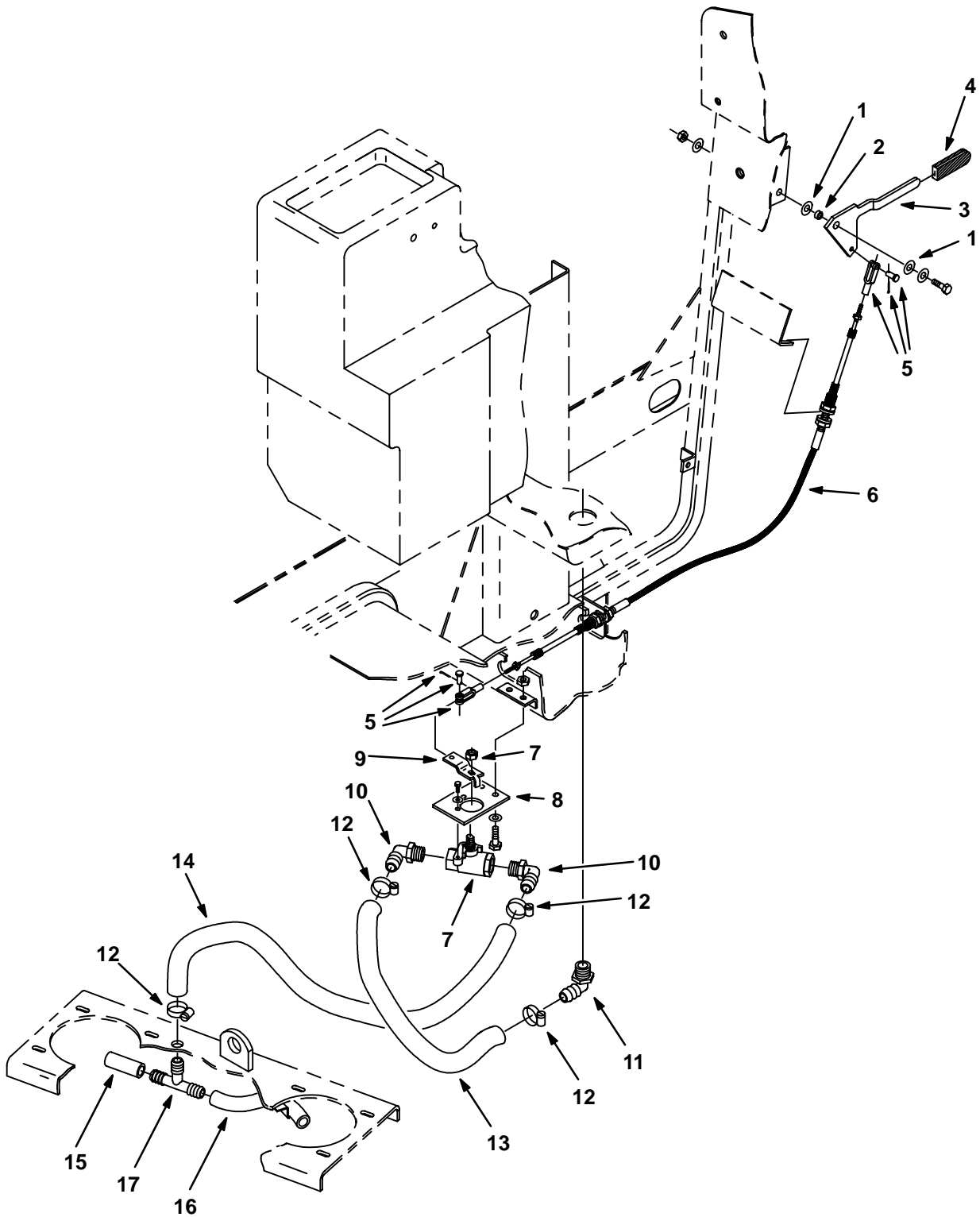


FIG. 4.5.0. SOLUTION CONTROL - LÖSUNGSBETÄTIGUNG - COMMANDE DE SOLUTION

		Serial Number / Seriennummer / Numéro de Serie		
MODEL	490ES	From/Ab/Du	490550001	to/bis/à
MODEL		From/Ab/Du		to/bis/à

Ref.	Tenant N°	Description	Bezeichnung	Designation	Qty
1	43611	WASHER, Nylon	SCHEIBE	RONDELLE	2
2	63342	SLEEVE	HÜLSE	MANCHON	1
3	33438	LEVER, Control	HEBEL	LEVIER	1
4	33439	GRIP	GRIFF	POIGNEE	1
5	27880	YOKE ASSY	GABELGELENKSATZ	ENS. DU CHAPE	2
6	05670	CABLE, Control	BETÄTIGUNGSSEIL	CABLE DE COMMANDE	1
* 7	12770	VALVE, Water	WASSERVENTIL	VALVE DE L'EAU	1
8	05294	BRACKET, Valve	HALTERUNG	SUPPORT	1
9	05669	ARM, Valve	HEBEL	LEVIER	1
10	63244-1	FITTING, Elbow	STUTZENFITTING	FITTING DU COUDE	2
11	63244-3	FITTING, Elbow	STUTZENFITTING	FITTING DU COUDE	1
12	54333	CLAMP	KLEMME	ATTACHE	4
13	05714	HOSE, PVC	SCHLAUCH	TUYAU	1
14	C089012-95	HOSE, Vinyl	SCHLAUCH	TUYAU	1
15	C089012-10	HOSE, Vinyl	SCHLAUCH	TUYAU	1
16	C089012-35	HOSE, Vinyl	SCHLAUCH	TUYAU	1
17	63245-1	FITTING, Tee	T-FITTING	T-FITTING	1

* Serial Number/Seriennummer/Numéro de Serie
From/Ab/Du: 490550021

7	12083	VALVE, Water	WASSERVENTIL	VALVE DE L'EAU	1
---	-------	--------------	--------------	----------------	---

FIG. 4.6.0. REAR SQUEEGEE - HINTENABSTREIFER - RACLETTE ARRIERE

	Serial Number / Seriennummer / Numéro de Serie		
MODEL 490ES	From/Ab/Du	490550001	to/bis/à
MODEL	From/Ab/Du		to/bis/à

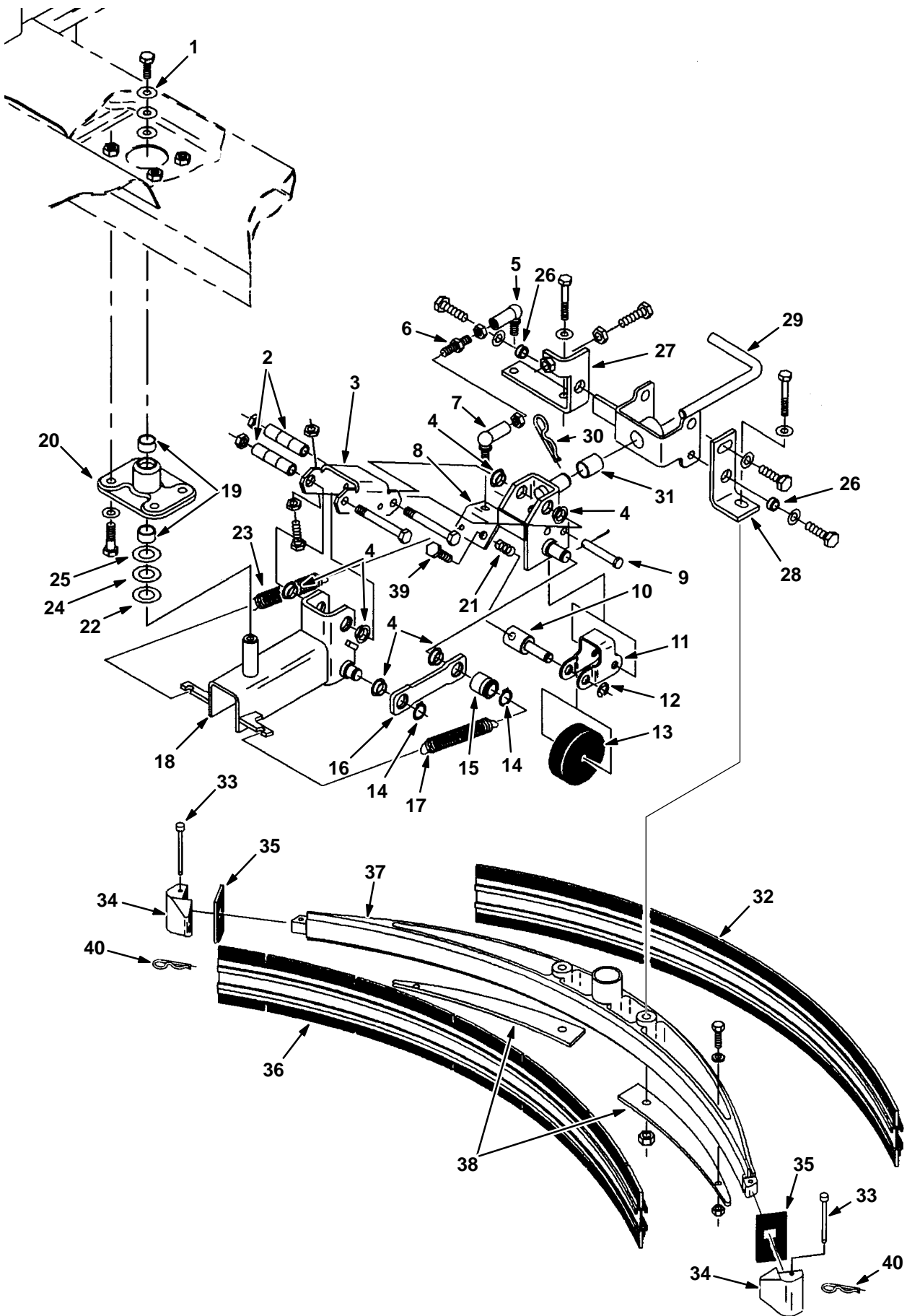


FIG. 4.6.0. REAR SQUEEGEE - HINTENABSTREIFER - RACLETTE ARRIERE

Serial Number / Seriennummer / Numéro de Serie			
MODEL 490ES	From/Ab/Du	490550001	to/bis/à
MODEL	From/Ab/Du		to/bis/à

Ref.	Tennant N°	Description	Bezeichnung	Designation	Qty
1	05624	WASHER	SCHEIBE	RONDELLE	1
2	05145	SLEEVE	HÜLSE	MANCHON	2
3	33385	BRACKET	HALTERUNG	SUPPORT	1
4	04843	BEARING	LAGER	ROULEMENT	6
5	63282	BALL JOINT RH	KUGELGELENK, Rechts	ARTICULATION A ROTULE	1
6	24926	STUD, Adjustment	STIFTSCHRAUBE	GOUJON	1
7	82962	BALL JOINT, LH	KUGELGELENK, Links	ARTICULATION A ROTULE	1
8	33365	BRACKET	HALTERUNG	SUPPORT	1
9	33355	PIN, Clevis	GABELKOPFBOLZEN	AXE DE CHAPE	1
10	33379	AXLE, Caster	ACHSE	ARBRE DE ROUE	1
11	33499	BRACKET, Caster	HALTERUNG	SUPPORT	1
12	05284	CLIP, Retainer	SPANGE	AGRAFE	1
13	86800	WHEEL	RAD	ROUE	1
14	33373	RING, Retainer	HALTERUNG	ANNEAU D'ARRET	2
15	33358	SPRING, Retainer	FEDER	RESSORT	1
16	33371	LINK, Connecting	GESTÄNGE	BIELLETTTE	1
17	33404	SPRING, Tension	FEDER	RESSORT	1
18	33390	BRACKET, Pivot	HALTERUNG	SUPPORT	1
19	64377	BEARING	LAGER	ROULEMENT	2
20	05099	FLANGE	FLANSCH	FLASQUE	1
21	33498	SPRING	FEDER	RESSORT	1
22	40847-3	SHIM	AUSGLEICHSCHEIBE	CALE DE REGLAGE	2
23	33372	SPRING, Tension	FEDER	RESSORT	1
24	40847-1	SHIM	AUSGLEICHSCHEIBE	CALE DE REGLAGE	2
25	04846	WASHER, Thrust	DRUCKSCHEIBE	RONDELLE DE BUTEE	1
26	33369	SLEEVE, Squeegee	HÜLSE	MANCHON	2
27	24919	BRACKET, Adj. RH	EINSTELLHALTER, RE	SUPPORT DE REGLAGE, D	1
28	04808	BRACKET, Adj. LH	EINSTELLHALTER, L	SUPPORT DE REGLAGE, G	1
29	04816	BRACKET, Squeegee	HALTERUNG	SUPPORT	1
30	55094	PIN, Cotter	SPLINT	GOUPILLE FENDUE	1
31	04844	BEARING	LAGER	ROULEMENT	1
32	33590	BLADE ASSY, Rear	HINTENSCHÜRZE	JUPE D'ARRIERE	1
33	33403	PIN, Quick	AUSRÜCKSTIFT	GOUPILLE DE DEBRAYAGE	2
34	04752	BUMPER	STOßSTANGE	PARE-CHOCS	2
35	11283	BLADE, End	BLATT	PALE	2
36	33588	BLADE ASSY, Front	VORDERSCHÜRZE	JUPE D'AVANT	1
37	24644	BODY, Squeegee	RAHMEN	CHASSIS	1
38	28501	PLATE, Support	PLATTE	PLAQUE	2
39	04700	SCREW	SCHRAUBE	VIS	1
** 40	08085	PIN, Cotter	SPLINT	GOUPILLE FENDUE	2
* Serial Number/Seriennummer/Numéro de Serie From/Ab/Du: 490550056					
37	65684	BODY, Squeegee	RAHMEN	CHASSIS	1
38	-	CANCELLED	ANNULIERT	SUPRIMMÉ	2
** Serial Number/Seriennummer/Numéro de Serie From/Ab/Du: 490550071					
40	49708	RING, Split	RING	ANNEAU	2

FIG. 7.0.1. WIRING CONNECTIONS - ELEKTRISCHES SYSTEM - SYSTEME ELECTRIQUE

	Serial Number / Seriennummer / Numéro de Serie		
MODEL 490ES	From/Ab/Du	490550001	to/bis/à
MODEL	From/Ab/Du		to/bis/à

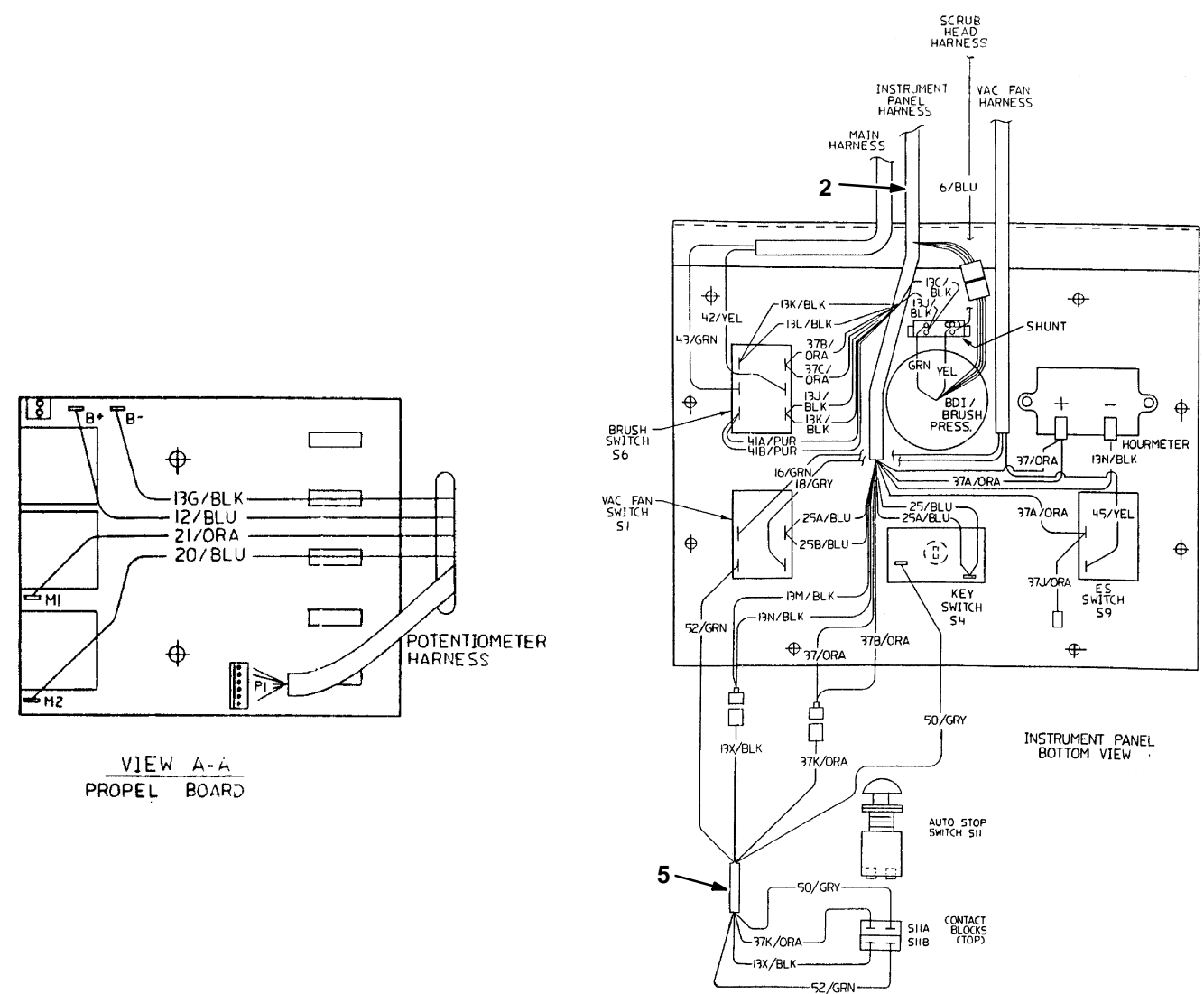
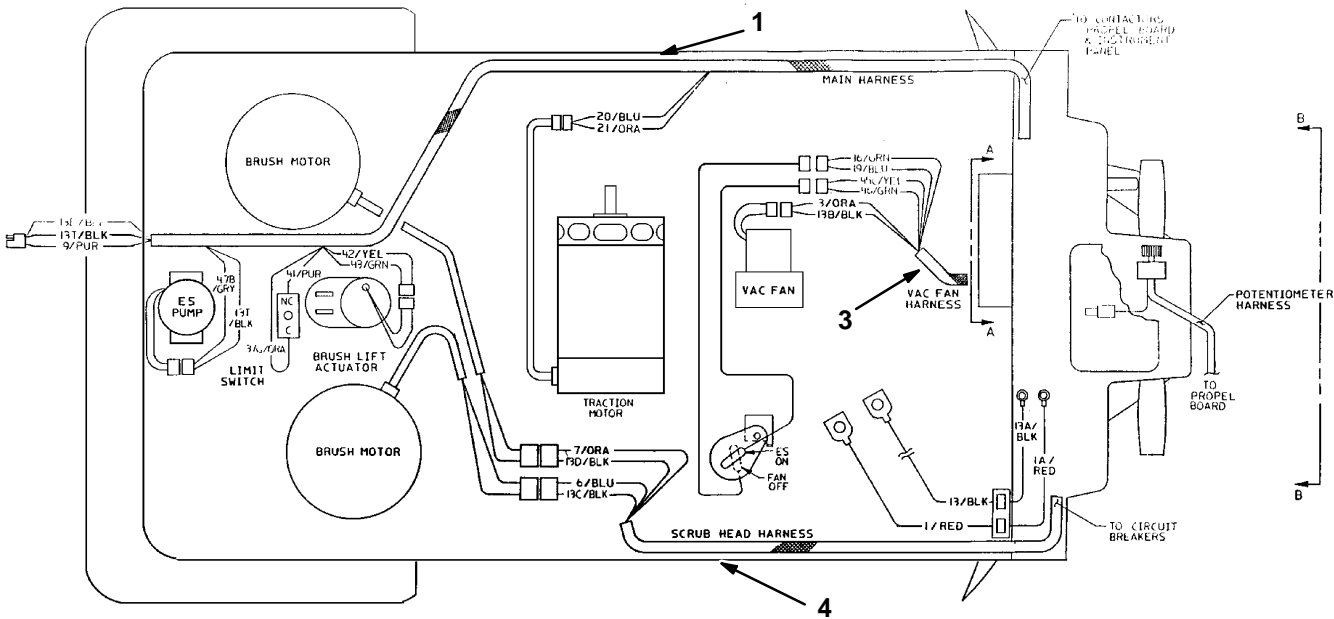


FIG. 7.0.1. WIRING CONNECTIONS - ELEKTRISCHES SYSTEM - SYSTEME ELECTRIQUE

		Serial Number / Seriennummer / Numéro de Serie	
MODEL	490ES	From/Ab/Du	490550001 to/bis/à
MODEL		From/Ab/Du	to/bis/à

Ref.	Tenant N°	Description	Bezeichnung	Designation	Qty
1	10940	WIRE HARNESS, Main	KABELSTRANG	FAISCEAU DE FILS	1
2	10938	WIRE HARNESS, Instr.	KABELSTRANG	FAISCEAU DE FILS	1
3	28348	WIRE HARNESS, Fan	KABELSTRANG	FAISCEAU DE FILS	1
4	10939	WIRE HARNESS, Scr.	KABELSTRANG	FAISCEAU DE FILS	1
* 5	24956	WIRE HARNESS, Stop	KABELSTRANG	FAISCEAU DE FILS	1

* Serial Number/Seriennummer/Numéro de Serie
From/Ab/Du: 490550091

5	65696	WIRE HARNESS, Stop	KABELSTRANG	FAISCEAU DE FILS	1
---	-------	--------------------	-------------	------------------	---

FIG. 7.1.0. BATTERY GROUP - BATTERIESATZ - BATTERIE

	Serial Number / Seriennummer / Numéro de Serie		
MODEL 490ES	From/Ab/Du	490550001	to/bis/à
MODEL	From/Ab/Du		to/bis/à

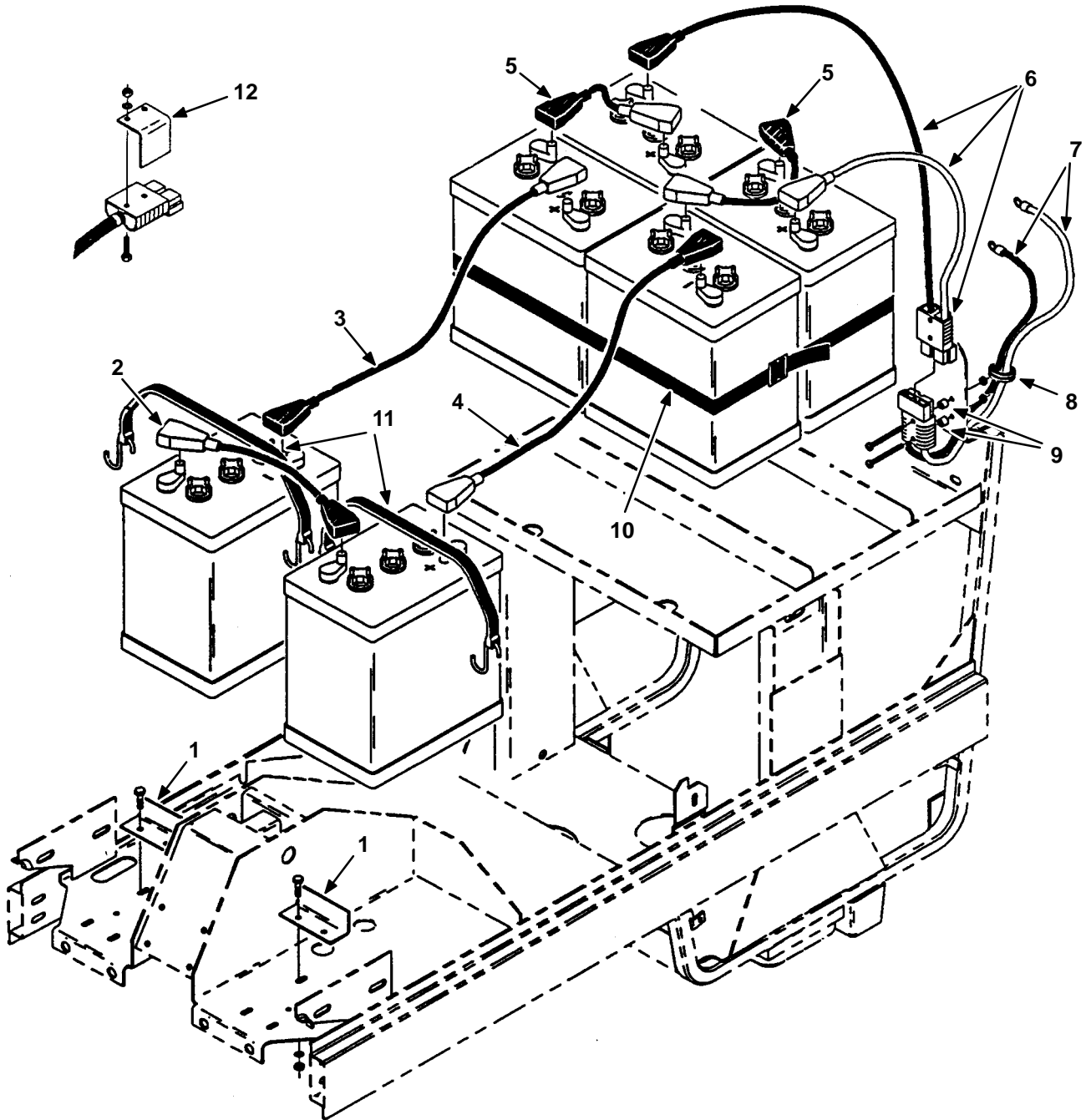


FIG. 7.1.0. BATTERY GROUP - BATTERIESATZ - BATTERIE

		Serial Number / Seriennummer / Numéro de Serie		
MODEL	490ES	From/Ab/Du	490550001	to/bis/à
MODEL		From/Ab/Du		to/bis/à

Ref.	Tenant N°	Description	Bezeichnung	Designation	Qty
1	24843	ANGLE, Stop	WINKEL	ANGLE	2
2	05251	CABLE, Battery	BATTERIEKABEL	CABLE DU BATTERIE	1
3	63757	CABLE, Battery	BATTERIEKABEL	CABLE DU BATTERIE	1
4	05252	CABLE, Battery	BATTERIEKABEL	CABLE DU BATTERIE	1
5	63755	CABLE, Battery	BATTERIEKABEL	CABLE DU BATTERIE	2
6	60096	CABLE, Battery	BATTERIEKABEL	CABLE DU BATTERIE	1
7	60098	CABLE, Battery	BATTERIEKABEL	CABLE DU BATTERIE	1
8	10632	GROMMET	TÜLLE	TULLE	1
9	60095	BRACKET	HALTERTUNG	SUPPORT	1
10	04836	STRAP, Web	RIEMEN	SANGLE	2
11	33671	STRAP, Rubber	RIEMEN	SANGLE	2
12	10969	BRACKET, Charger	HALTERUNG	SUPPORT	1

FIG. 7.3.0. INSTRUMENT PANEL - ARMATURENBRETT - TABLEAU DE BORD

	Serial Number / Seriennummer / Numéro de Serie			
MODEL 490ES	From/Ab/Du	490550001	to/bis/à	490550076
MODEL	From/Ab/Du		to/bis/à	

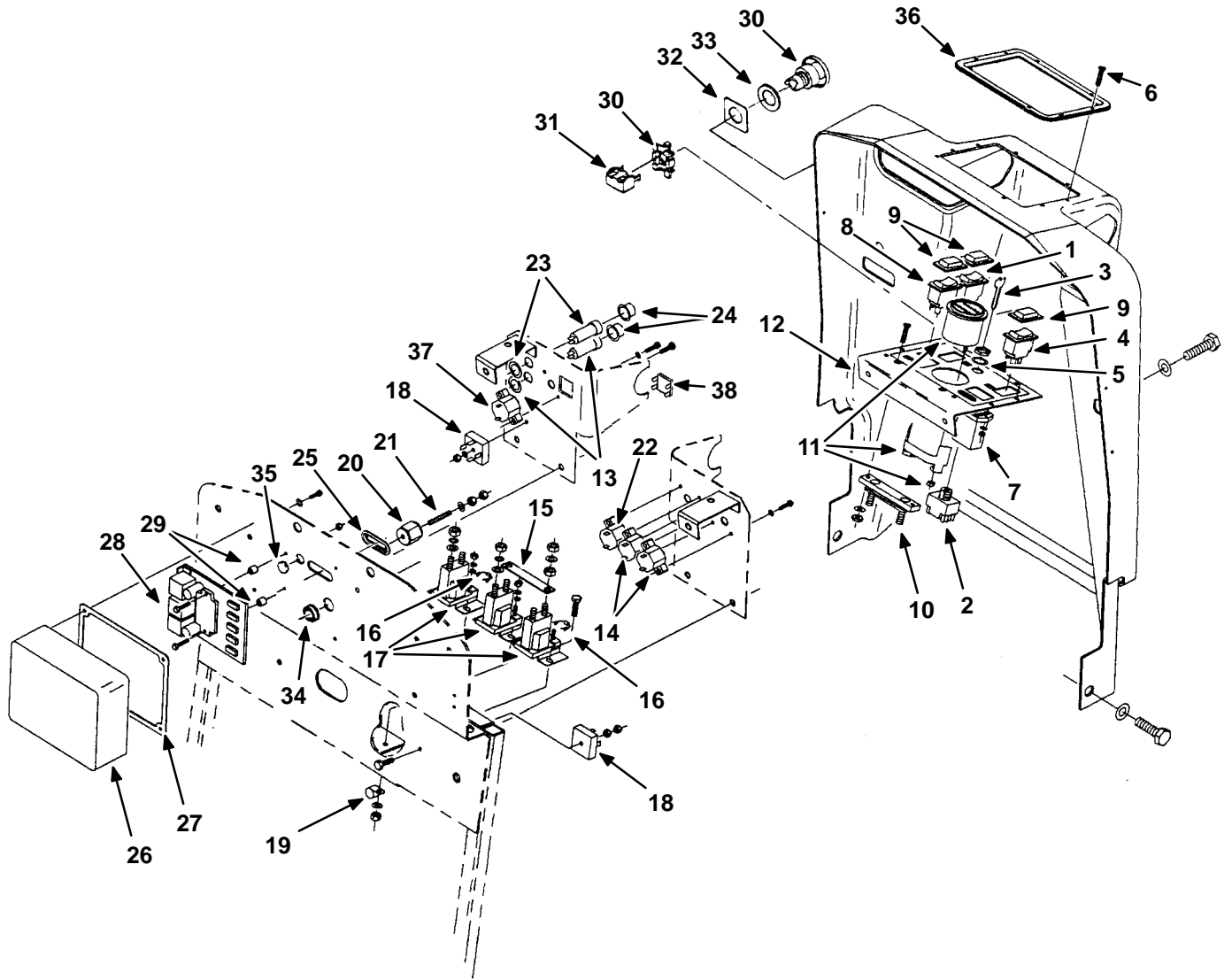


FIG. 7.3.0. INSTRUMENT PANEL - ARMATURENBRETT - TABLEAU DE BORD

		Serial Number / Seriennummer / Numéro de Serie		
MODEL	490ES	From/Ab/Du	490550001	to/bis/à 490550076
MODEL		From/Ab/Du		to/bis/à

Ref.	Tenant N°	Description	Bezeichnung	Designation	Qty
* 1	31971	SWITCH	SCHALTER	INTERRUPTEUR	1
2	31203	SWITCH, Key	ZÜNDSCHALTER	CLE DE CONTACT	1
3	31204	KEY, Switch	SCHLÜSSEL	CLE	1
** 4	31965	SWITCH	SCHALTER	INTERRUPTEUR	1
5	63884	WASHER	SCHEIBE	RONDELLE	1
6	33471	SCREW	SCHRAUBE	VIS	4
** 7	67297	HOURMETER	STUNDENZÄHLER	COMPTEUR HORAIRE	1
** 8	31969	SWITCH	SCHALTER	INTERRUPTEUR	1
9	57807	COVER, Switch	DECKEL	COUVERCLE	3
10	28427	SHUNT	SHUNT	SHUNT	1
11	11488	GAUGE, Brush & Batt	ANZEIGE	JAUGE	1
12	33501	PANEL, Instr.	ARMATURENBRETT	TABLEAU DE BORD	1
13	57164	BREAKER Circ. 10A	SICHERUNGSAUTOMAT	COUPE-CIRCUIT 10A	1
14	63030-2	BREAKER Circ. 25A	SICHERUNGSAUTOMAT	COUPE-CIRCUIT 25A	2
15	10967	BUS BAR, Relay	SAMMELSTANGE	BAR	1
16	32234	DIODE ASSY	DIODESATZ	ENS. DU DIODE	2
17	04685	CONTACTOR	KONTAKTGEBER	CONTACTEUR	3
18	10962	DIODE, Bridge 12A	DIODEBRÜCKE 12A	PONT DU DIODE 12A	2
19	26395-1	CLAMP, Cable	KLEMME	ATTACHE	1
20	76062	INSULATOR	ISOLIERSTÜCK	ISOLATEUR	1
21	41702	ROD	STANGE	BIELLE	1
22	27969	BREAKER, Circ. 35A	SICHERUNGSAUTOMAT	COUPE-CIRCUIT 35A	1
23	87977	BREAKER, Circ. 7A	SICHERUNGSAUTOMAT	COUPE-CIRCUIT 7A	1
24	57751	BOOT, Breaker	SCHUTZMANCHETTE	COFFRE	2
25	27928	GROMMET	TÜLLE	TULLE	1
26	11713	COVER KIT	DECKELSATZ	ENS. DU COUVERCLE	1
27	11341	GASKET	DICHTUNG	JOINT	1
28	27963	CONTROLLER	STEUERUNG	COMMANDE	1
29	10961	SPACER	DISTANZSTÜCK	ENTRETOISE	2
30	28429	SWITCH, Push	DRUCKSCHALTER	INTERRUPTEUR	1
31	11608	BLOCK, Contact	KONTAKTVERBINDER	CONTACTEUR	2
32	28428	PLATE, Switch	PLATTE	PLAQUE	1
33	82226	WASHER	SCHEIBE	RONDELLE	1
34	10632-9	GROMMET	TÜLLE	TULLE	1
35	57167	PLUGBUTTON	STOPFEN	BOUCHON	1
36	33492	BEZEL	STOPFEN	BOUCHON	1
37	27967	BREAKER, Circ. 20A	SICHERUNGSAUTOMAT	COUPE-CIRCUIT 20A	1
38	28426	PLUGBUTTON	STOPFEN	BOUCHON	1

* Serial Number/Seriennummer/Numéro de Serie
From/Ab/Du: 490550046

1	65554	SWITCH	SCHALTER	INTERRUPTEUR	1
---	-------	--------	----------	--------------	---

** Serial Number/Seriennummer/Numéro de Serie
From/Ab/Du: 490550056

4	65561	SWITCH	SCHALTER	INTERRUPTEUR	1
7	31988	HOURMETER	STUNDENZÄHLER	COMPTEUR HORAIRE	1
8	65559	SWITCH	SCHALTER	INTERRUPTEUR	1

FIG. 7.3.0. INSTRUMENT PANEL - ARMATURENBRETT - TABLEAU DE BORD

	Serial Number / Seriennummer / Numéro de Serie		
MODEL 490ES	From/Ab/Du	490550076	to/bis/à
MODEL	From/Ab/Du		to/bis/à

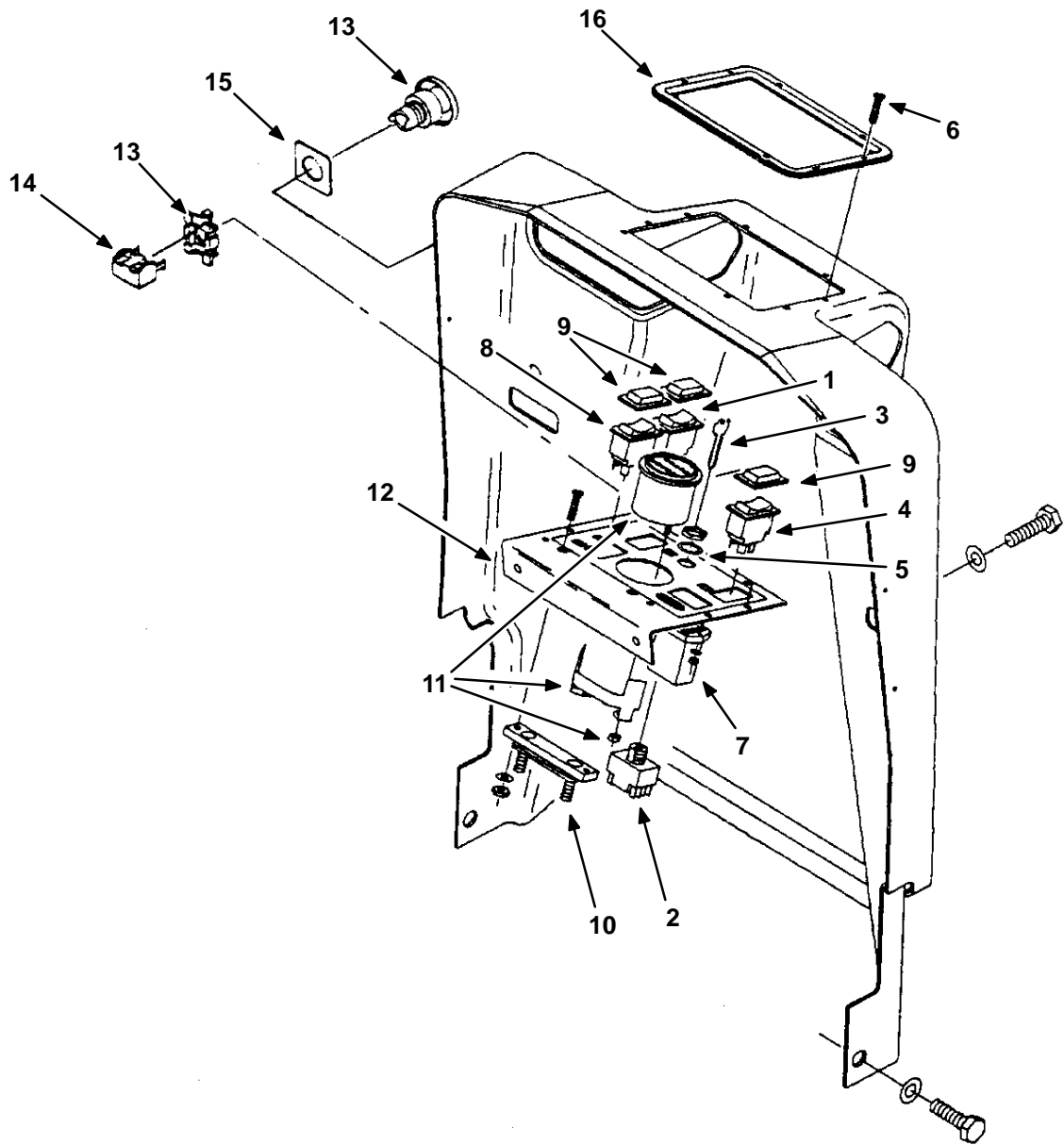


FIG. 7.3.0. INSTRUMENT PANEL - ARMATURENBRETT - TABLEAU DE BORD

Serial Number / Seriennummer / Numéro de Serie			
MODEL 490ES	From/Ab/Du	490550076	to/bis/à
MODEL	From/Ab/Du		to/bis/à

Ref.	Tenant N°	Description	Bezeichnung	Designation	Qty
1	65554	SWITCH	SCHALTER	INTERRUPTEUR	1
2	31203	SWITCH, Key	ZÜNDSCHALTER	CLE DE CONTACT	1
3	31204	KEY, Switch	SCHLÜSSEL	CLE	1
4	65561	SWITCH	SCHALTER	INTERRUPTEUR	1
5	63884	WASHER	SCHEIBE	RONDELLE	1
6	33471	SCREW	SCHRAUBE	VIS	4
7	31988	HOURMETER	STUNDENZÄHLER	COMPTEUR HORAIRE	1
8	65559	SWITCH	SCHALTER	INTERRUPTEUR	1
9	57807	COVER, Switch	DECKEL	COUVERCLE	3
10	28427	SHUNT	SHUNT	SHUNT	1
11	11488	GAUGE, Brush & Batt	ANZEIGE	JAUGE	1
12	33501	PANEL, Instr.	ARMATURENBRETT	TABLEAU DE BORD	1
13	65664	SWITCH, Push	DRUCKSCHALTER	INTERRUPTEUR	1
14	65665	BLOCK, Contact	KONTAKTVERBINDER	CONTACTEUR	2
15	28428	PLATE, Switch	PLATTE	PLAQUE	1
16	33492	BEZEL	STOPFEN	BOUCHON	1

FIG. 7.3.1. COMPONENT PANEL - BETÄTIGUNGS PANEEL - TABLEAU DE COMMANDE

	Serial Number / Seriennummer / Numéro de Serie		
MODEL 490ES	From/Ab/Du	490550076	to/bis/à
MODEL	From/Ab/Du		to/bis/à

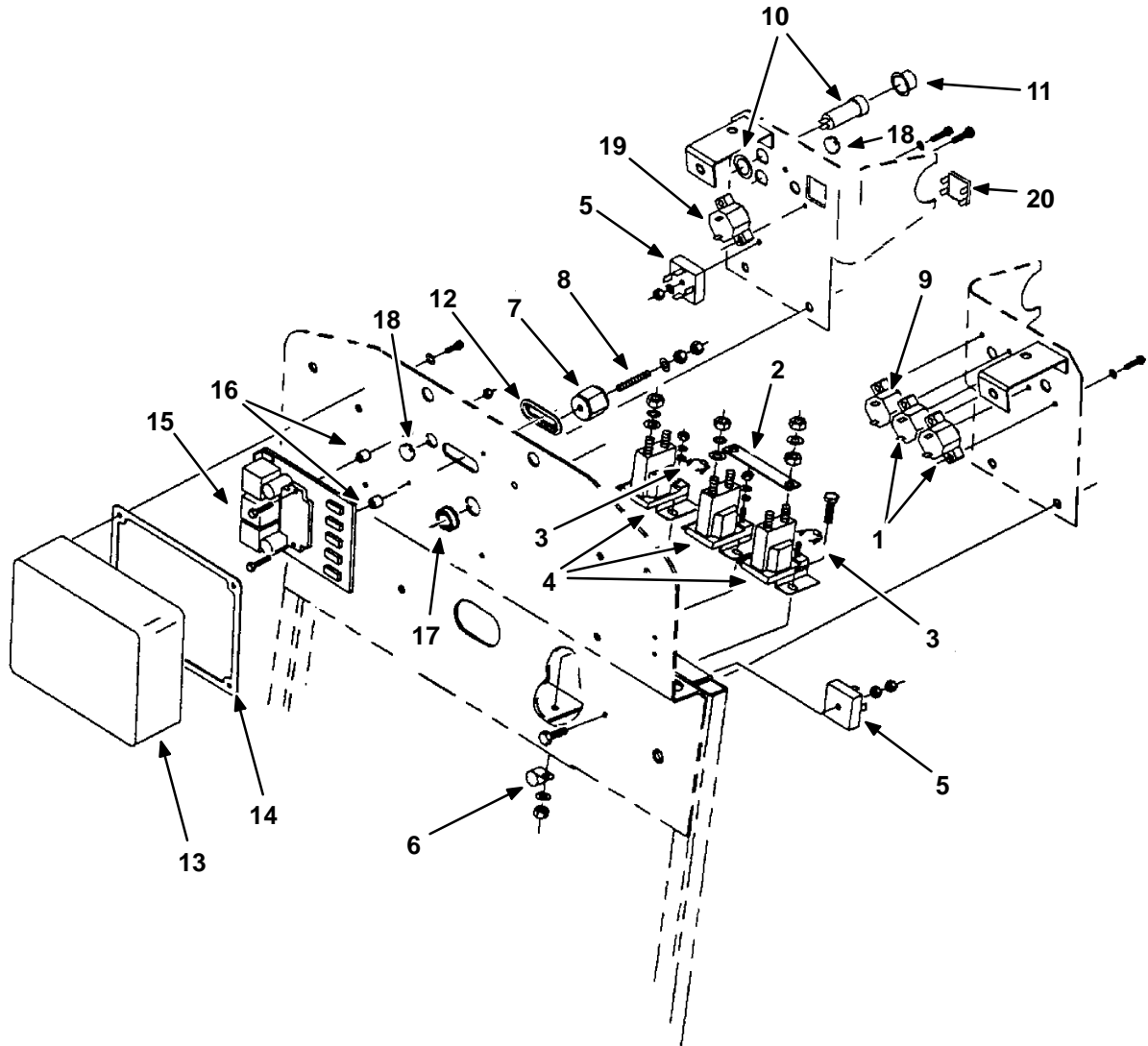


FIG. 7.3.1. COMPONENT PANEL - BETÄTIGUNGS PANEEL - TABLEAU DE COMMANDE

Serial Number / Seriennummer / Numéro de Serie			
MODEL 490ES	From/Ab/Du	490550076	to/bis/à
MODEL	From/Ab/Du		to/bis/à

Ref.	Tenant N°	Description	Bezeichnung	Designation	Qty
1	63030-2	BREAKER Circ. 25A	SICHERUNGSAUTOMAT	COUPE-CIRCUIT 25A	2
2	10967	BUS BAR, Relay	SAMMELSTANGE	BAR	1
3	32234	DIODE ASSY	DIODESATZ	ENS. DU DIODE	2
4	04685	CONTACTOR	KONTAKTGEBER	CONTACTEUR	3
5	10962	DIODE, Bridge 12A	DIODEBRÜCKE 12A	PONT DU DIODE 12A	2
6	26395-1	CLAMP, Cable	KLEMME	ATTACHE	1
7	76062	INSULATOR	ISOLIERSTÜCK	ISOLATEUR	1
8	41702	ROD	STANGE	BIELLE	1
9	27969	BREAKER, Circ. 35A	SICHERUNGSAUTOMAT	COUPE-CIRCUIT 35A	1
10	87977	BREAKER, Circ. 7A	SICHERUNGSAUTOMAT	COUPE-CIRCUIT 7A	1
11	57751	BOOT, Breaker	SCHUTZMANCHETTE	COFFRE	1
12	27928	GROMMET	TÜLLE	TULLE	1
13	11713	COVER KIT	DECKELSATZ	ENS. DU COUVERCLE	1
14	11341	GASKET	DICHTUNG	JOINT	1
15	27963	CONTROLLER	STEUERUNG	COMMANDE	1
16	10961	SPACER	DISTANZSTÜCK	ENTRETOISE	2
17	10632-9	GROMMET	TÜLLE	TULLE	1
18	57167	PLUGBUTTON	STOPFEN	BOUCHON	2
19	27967	BREAKER, Circ. 20A	SICHERUNGSAUTOMAT	COUPE-CIRCUIT 20A	1
20	28426	PLUGBUTTON	STOPFEN	BOUCHON	1

FIG. 10.0.0. DECALS - AUFKLEBER - AUTOCOLLANTS

		Serial Number / Seriennummer / Numéro de Serie	
MODEL	490ES	From/Ab/Du	490550001 to/bis/à
MODEL		From/Ab/Du	to/bis/à

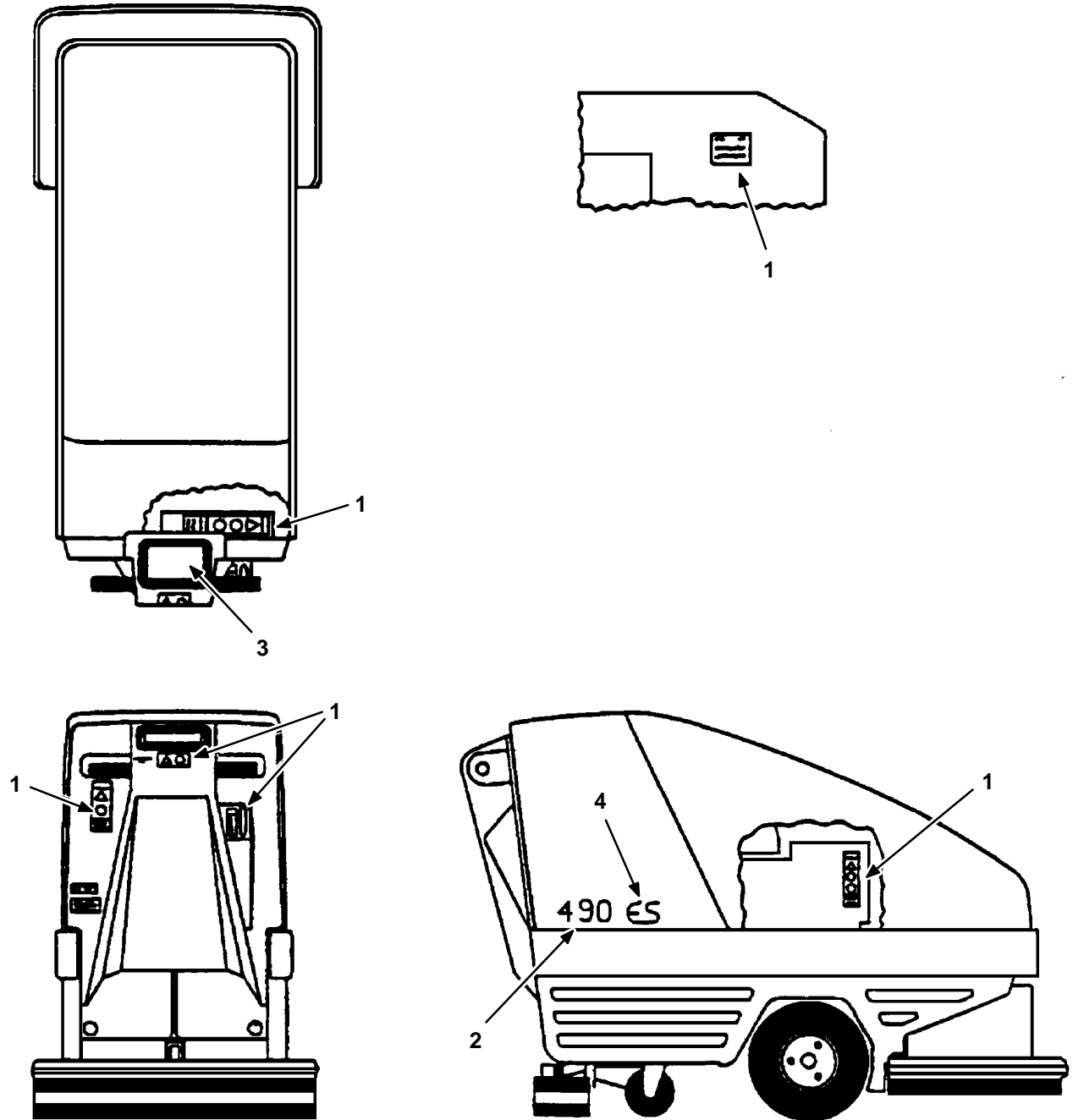


FIG. 10.0.0. DECALS - AUFKLEBER - AUTOCOLLANTS

		Serial Number / Seriennummer / Numéro de Serie		
MODEL	490ES	From/Ab/Du	490550001	to/bis/à
MODEL		From/Ab/Du		to/bis/à

Ref.	Tenant N°	Description	Bezeichnung	Designation	Qty
1	11541	LABEL SET	AUFKLEBERSATZ	ENS. D'AUTOCOLLANT	1
2	28435	LABEL, 490	AUFKLEBER, 490	AUTOCOLLANT, 490	2
3	10960	LABEL, Instr.	AUFKLEBER	AUTOCOLLANT	1
4	14715	LABEL, ES	AUFKLEBER, ES	AUTOCOLLANT, ES	2

FIG. 10.0.1. BRUSHES - BÜRSTEN - DES BROSSES

	Serial Number / Seriennummer / Numéro de Serie		
MODEL 490ES	From/Ab/Du	490550001	to/bis/à
MODEL	From/Ab/Du		to/bis/à

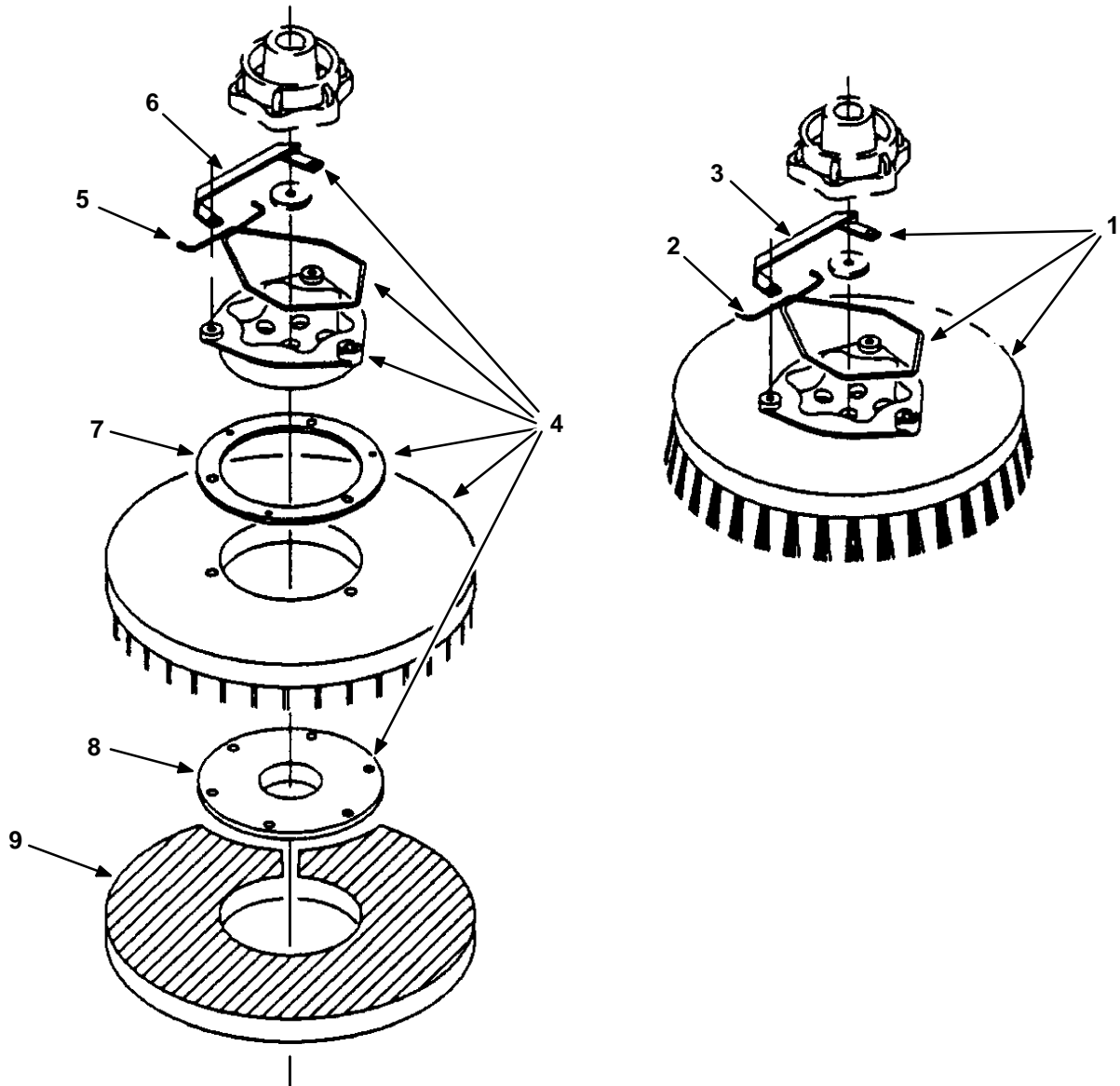


FIG. 10.0.1. BRUSHES - BÜRSTEN - DES BROSSES

Serial Number / Seriennummer / Numéro de Serie			
MODEL 490ES	From/Ab/Du	490550001	to/bis/à
MODEL	From/Ab/Du		to/bis/à

Ref.	Tennant N°	Description	Bezeichnung	Designation	Qty
1	11771	SCRUB BRUSH ASSY Polypropylene	SCHRUBBESENSATZ Polypropylen	BROSSE DE LAVAGE Polypropylene	2
2	14838	SPRING, Brush	FEDER	RESSORT	1
3	24299	BRACKET, Spring	HALTERUNG	SUPPORT	1
1	11772	SCRUB BRUSH ASSY Abrasive Nylon	SCHRUBBESENSATZ Abrasive Nylon	BROSSE DE LAVAGE Nylon Abrassif	2
2	14838	SPRING, Brush	FEDER	RESSORT	1
3	24299	BRACKET, Spring	HALTERUNG	SUPPORT	1
1	11773	SCRUB BRUSH ASSY Soft Nylon	SCHRUBBESENSATZ Nylon	BROSSE DE LAVAGE Nylon	2
2	14838	SPRING, Brush	FEDER	RESSORT	1
3	24299	BRACKET, Spring	HALTERUNG	SUPPORT	1
4	11776	DRIVER PAD ASSY	POLSTERANTRIEBSATZ	ENTRAÎNEMENT DU PATIN	2
5	14838	SPRING, Brush	FEDER	RESSORT	1
6	24299	BRACKET, Spring	HALTERUNG	SUPPORT	1
7	19783	HOLDER, Pad	POLSTERHALTER	SUPPORT DU PATIN	1
8	11777	PAD, Stripper, Brown	POLSTER, Brün	PATIN, Brun	2
8	11778	PAD, Scrubber, Blue	POLSTER, Blau	PATIN, Bleu	2
8	11780	PAD, Buffer, Red	POLSTER, Rot	PATIN, Rouge	2
8	11781	PAD, Polish, White	POLSTER, Weiß	PATIN, Blanc	2
8	30229	PAD, Stripper, Black	POLSTER, Schwarz	PATIN, Noir	2
8	30230	PAD, Grinder, Hypro	POLSTER, Hypro	PATIN, Hypro	2

FIG. 10.2.0. DETERGENTS - REINIGUNGSMITTELN - DETERGENTS

	Serial Number / Seriennummer / Numéro de Serie		
MODEL 490ES	From/Ab/Du	490550001	to/bis/à
MODEL	From/Ab/Du		to/bis/à

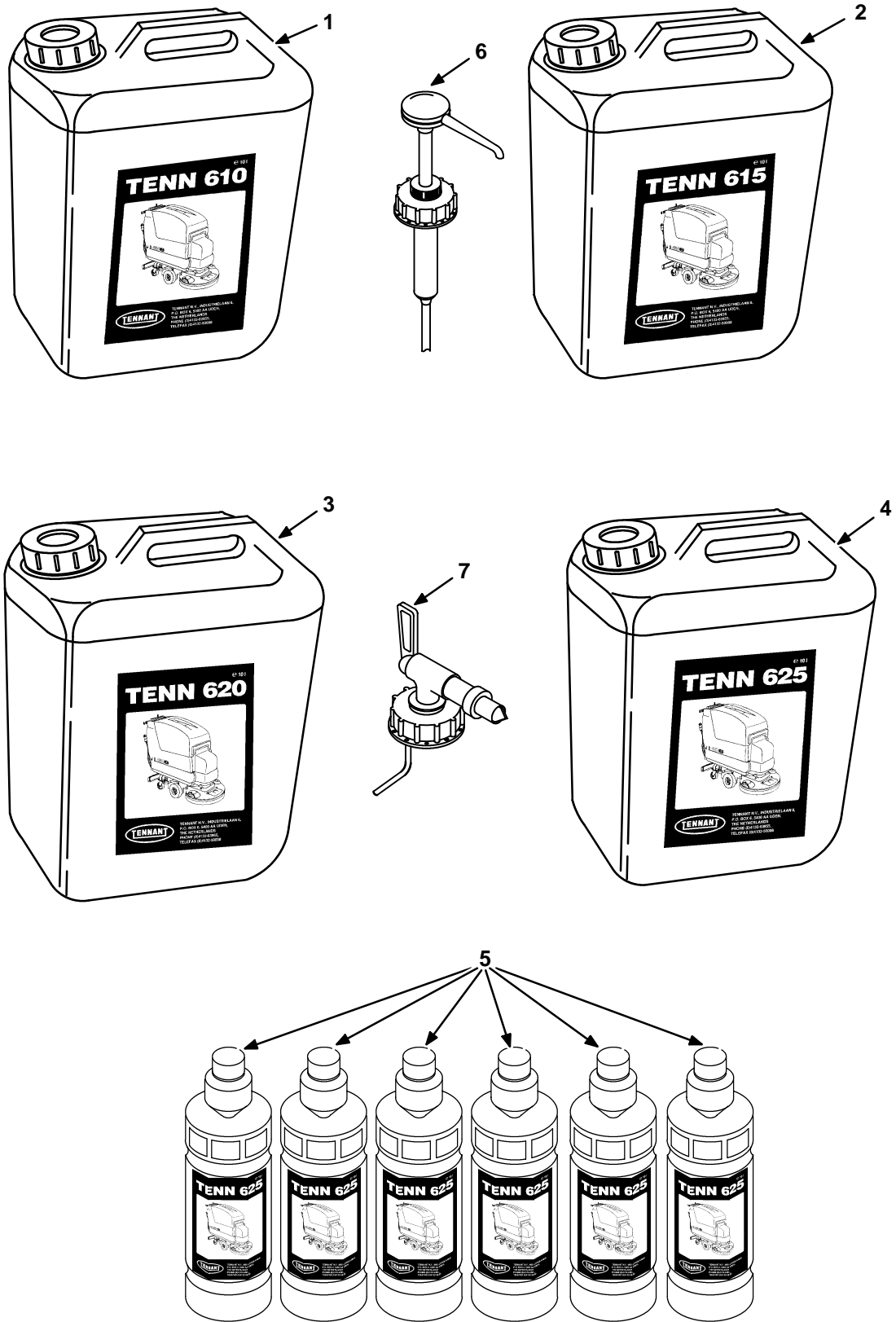


FIG. 10.2.0. DETERGENTS - REINIGUNGSMITTELN - DETERGENTS

Serial Number / Seriennummer / Numéro de Serie			
MODEL 490ES	From/Ab/Du	490550001	to/bis/à
MODEL	From/Ab/Du		to/bis/à

Ref.	Tennant N°	Description	Bezeichnung	Designation	Qty
1	99497	DETERGENT, 10L TENN 610	REINIGUNGSMITTEL, 10L TENN 610	DETERGENT, 10L TENN 610	1
2	99499	DETERGENT, 10L TENN 615	REINIGUNGSMITTEL, 10L TENN 615	DETERGENT, 10L TENN 615	1
3	99501	DETERGENT, 10L TENN 620	REINIGUNGSMITTEL, 10L TENN 620	DETERGENT, 10L TENN 620	1
4	99503	DETERGENT, 10L TENN 625	REINIGUNGSMITTEL, 10L TENN 625	DETERGENT, 10L TENN 625	1
5	99502	DETERGENT, 6x1L TENN 625	REINIGUNGSMITTEL, 6x1L TENN 625	DETERGENT, 6x1L TENN 625	1
6	99539	HANDPUMP, Soap	SEIFEPUMPE	POMPE A SAVON	1
7	99538	COCK, Drain	HAHN	ROBINET	1
8	99498	DETERGENT, 200L TENN 610	REINIGUNGSMITTEL, 200L TENN 610	DETERGENT, 200L TENN 610	1
9	99500	DETERGENT, 200L TENN 615	REINIGUNGSMITTEL, 200L TENN 615	DETERGENT, 200L TENN 615	1
10	99589	PUMP, Dosage, 200L	DOSIERPUMPE, 200L	POMPA A DOSAGE 200L	1

**TABLE OF CONTENTS
INHALTSVERZEICHNIS
TABLE DES MATIERES**

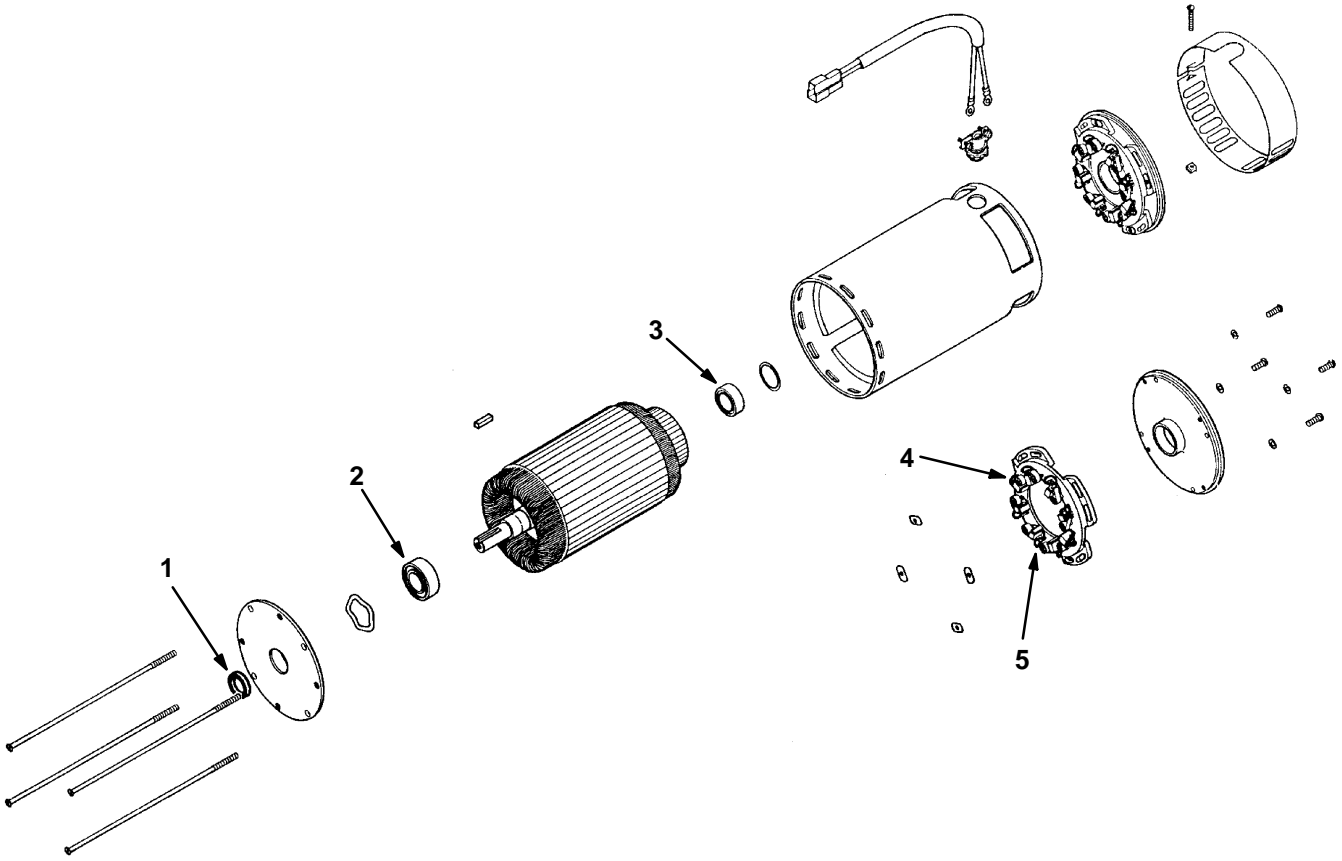
CONTENTS	INHALTSVERZEICHNIS	TABLE DES MATIERES	PAGE/ SEITE
	TABEL OF CONTENTS . INHALTSVERZEICHNIS ...	TABLE DES MATIERES	D1
04922	SCRUB BRUSH MOTOR SCHRUBBESENMOTOR ..	MOTEUR DES BROSSES LAVEUSES	D2
05680	DRIVE MOTOR	ANGETRIEBEMOTOR	D4
10916	WATERPUMP	WASSERPUMP	D6
28386	VACUUM FAN MOTOR . ABSAUGVENTILATOR ...	MOTEUR DE TURBINE D'ASPIRATION	D8

04922

**SCRUB BRUSH MOTOR - SCHRUBBESENMOTOR - MOTEUR DES
BROSSES LAVEUSES**

Serial Number / Seriennummer / Numéro de Serie

MODEL 490ES	From/Ab/Du	490550001	to/bis/à
MODEL	From/Ab/Du		to/bis/à



04922

**SCRUB BRUSH MOTOR - SCHRUBBESENMOTOR - MOTEUR DES
BROSSES LAVEUSES**

Serial Number / Seriennummer / Numéro de Serie

MODEL 490ES	From/Ab/Du	490550001	to/bis/à
MODEL	From/Ab/Du		to/bis/à

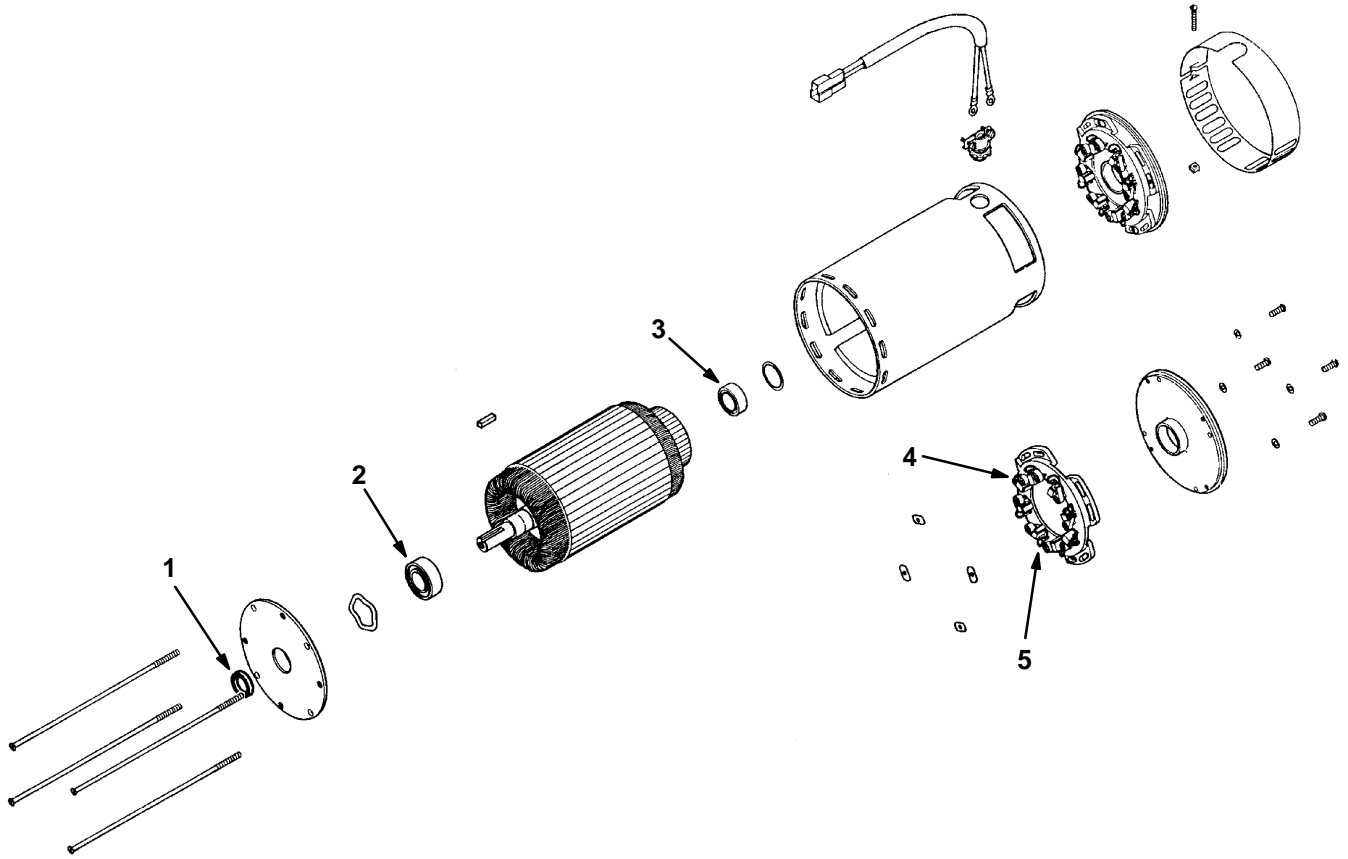
Ref.	Tenant N°	Description	Bezeichnung	Designation	Qty
1	37637	SEAL, Oil	ÖLDICHTUNG	JOINT D'HUILE	1
2	18626	BEARING	LAGER	ROULEMENT	1
3	38378	BEARING	LAGER	ROULEMENT	1
4	11757	SPRING, Brush	BÜRSTENFEDER	RESSORT DE BALAI	4
5	37638	CARBON, Brush	KOHLEBÜRSTE	BALAI CHARBON	4

05680

DRIVE MOTOR - ANGETRIEBEMOTOR - MOTEUR DE TRANSMISSION

Serial Number / Seriennummer / Numéro de Serie

MODEL 490ES	From/Ab/Du	490550001	to/bis/à
MODEL	From/Ab/Du		to/bis/à



05680**DRIVE MOTOR - ANGETRIEBEMOTOR - MOTEUR DE TRANSMISSION**

Serial Number / Seriennummer / Numéro de Serie

MODEL 490ES	From/Ab/Du	490550001	to/bis/à
MODEL	From/Ab/Du		to/bis/à

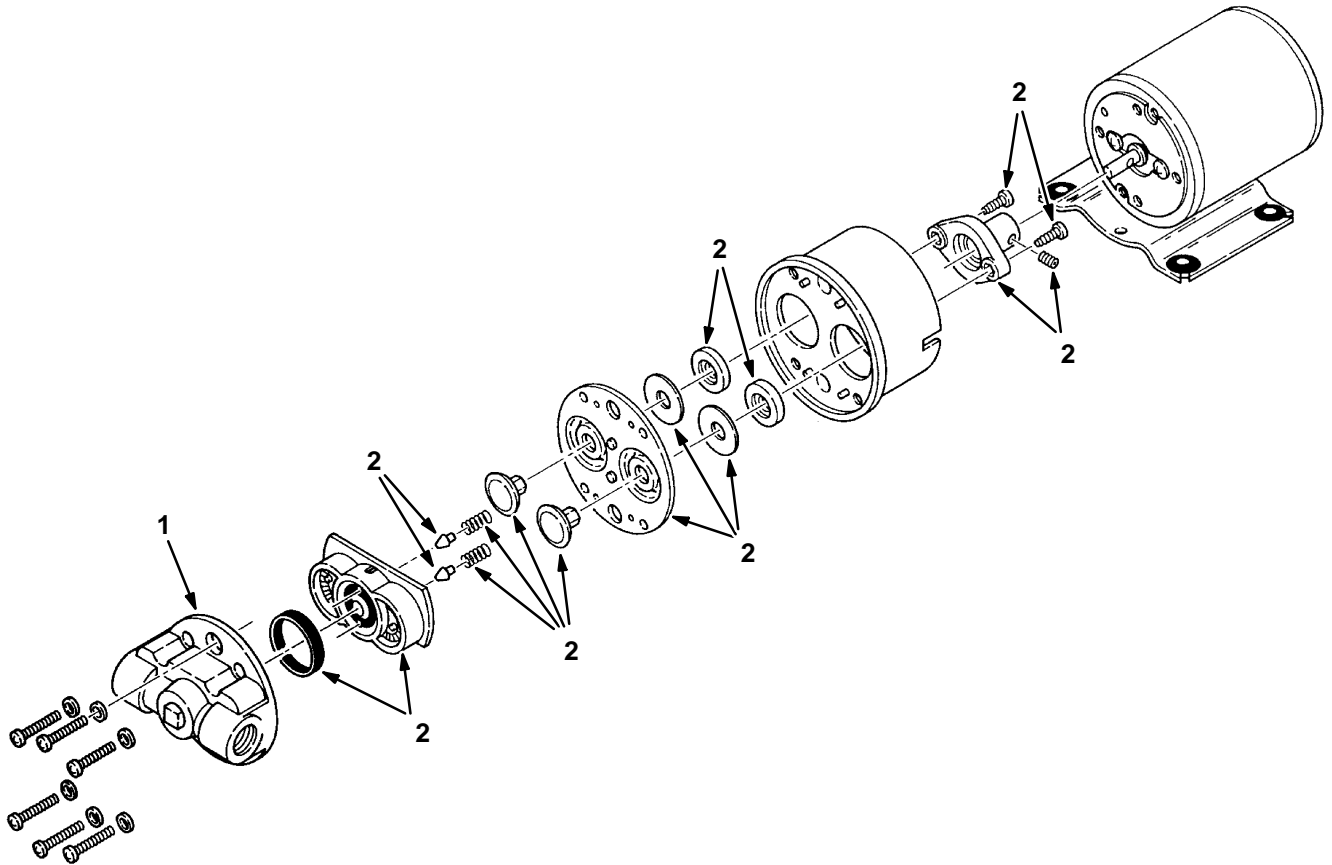
Ref.	Tenant N°	Description	Bezeichnung	Designation	Qty
1	37637	SEAL, Oil	ÖLDICHTUNG	JOINT D'HUILE	1
2	18626	BEARING	LAGER	ROULEMENT	1
3	38378	BEARING	LAGER	ROULEMENT	1
4	37643	SPRING, Brush	BÜRSTENFEDER	RESSORT DE BALAI	4
5	37638	CARBON, Brush	KOHLEBÜRSTE	BALAI CHARBON	4

10916

WATERPUMP - WASSERPUMP - POMPE DU SOLVANT

Serial Number / Seriennummer / Numéro de Serie

MODEL 490ES	From/Ab/Du	490550001	to/bis/à
MODEL	From/Ab/Du		to/bis/à



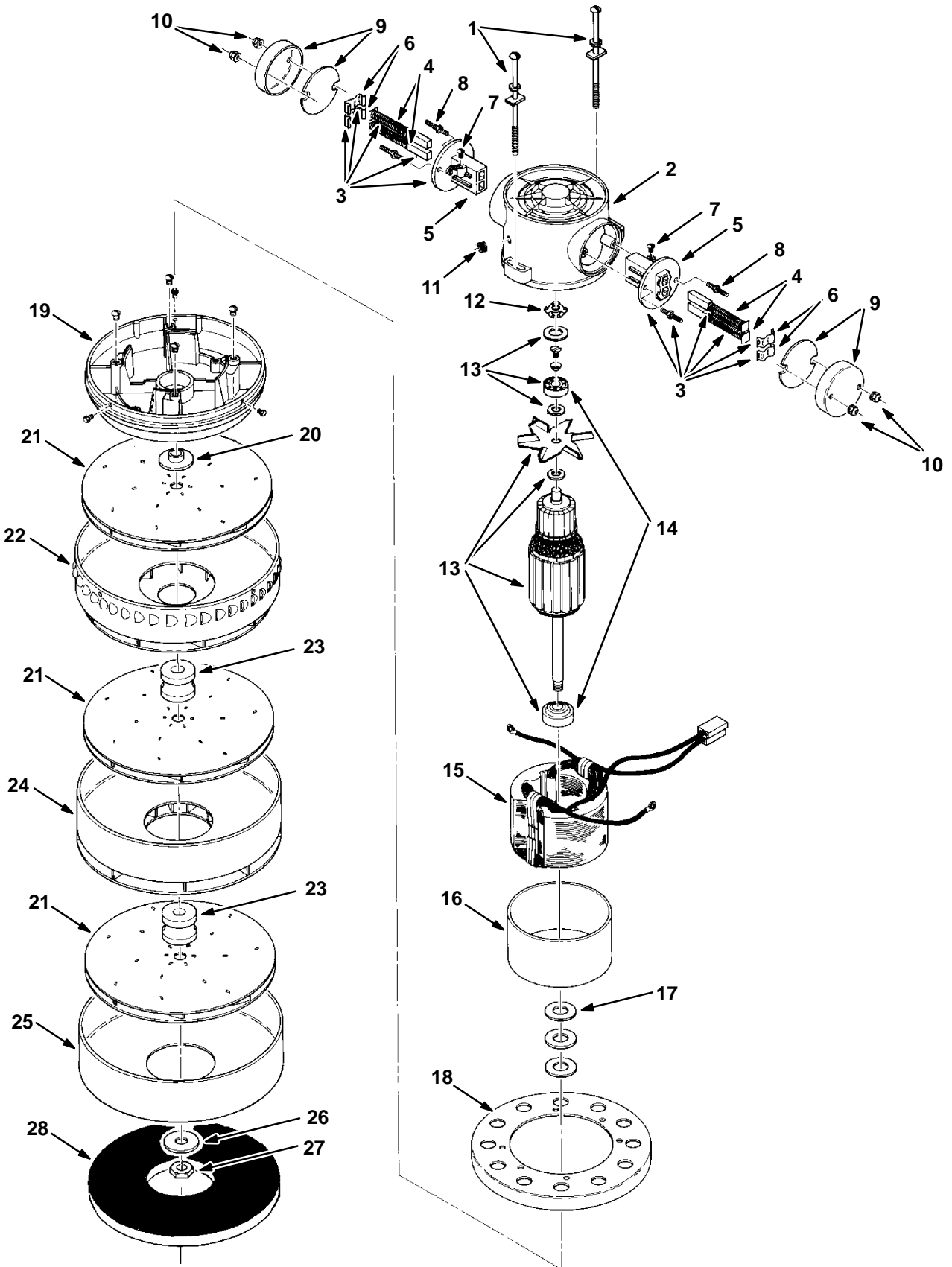
10916**WATERPUMP - WASSERPUMP - POMPE DU SOLVANT**

Serial Number / Seriennummer / Numéro de Serie

MODEL 490ES	From/Ab/Du	490550001	to/bis/à
MODEL	From/Ab/Du		to/bis/à

Ref.	Tenant N°	Description	Bezeichnung	Designation	Qty
1	63925	HOUSING, Pump	GEHÄUSE	CARTER	1
2	11753	REPAIR KIT	REPARATIONSATZ	JEU DE REPERATION	1
3	10918	CONNECTOR	ANSCHLUß	RACCORD	1
4	10917	SEAL	DICHTUNG	JOINT	2
5	10919	TERMINAL, Male	ANSCHLUßKLEMME	BORNE	2

		Serial Number / Seriennummer / Numéro de Serie	
MODEL	490ES	From/Ab/Du	490550001 to/bis/à
MODEL		From/Ab/Du	to/bis/à



**VACUUM FAN MOTOR - ABSAUGVENTILATOR - MOTEUR DE TURBINE
D'ASPIRATION**

Serial Number / Seriennummer / Numéro de Serie

MODEL 490ES	From/Ab/Du	490550001	to/bis/à
MODEL	From/Ab/Du		to/bis/à

Ref.	Tennant N°	Description	Bezeichnung	Designation	Qty
1	01981	SCREW	SCHRAUBE	VIS	2
2	01848	BRACKET	HALTERUNG	SUPPORT	1
3	32324	BRUSH ASSY	BÜRSTESATZ	JEU DES BALAIS	2
4	37925	BRUSH, Carb.	KOHLEBÜRSTE	BALAI, Charbon	2
5	01972	HOLDER, Br.	HALTER	SUPPORT	1
6	01973	CLIP, Brush	SPANGE	AGRAFE	2
7	38303	SCREW	SCHRAUBE	VIS	2
8	01974	STUD	STEBOLZEN	BOULON	4
9	38327	CAP	BÜRSTENDECKEL	COUVERCLE	2
10	01975	NUT	MUTTER	ECROU	4
11	01976	BUSHING	BÜCHSE	BAGUE	1
12	01856	SPRING	FEDER	RESSORT	1
13	01841	ARMATURE	ANKER	INDUIT	1
14	38438	BEARING KIT	LAGERSATZ	JEU DE ROULEMENT	1
15	01978	FIELD	FELDWICKELUNG	ENROULEMENT INDECTEUR	1
16	01979	BAND	KLEMME	COLLIER DE SERRAGE	1
17	01980	WASHER	SCHEIBE	RONDELLE	1
18	38362	SHELL	DECKEL	COUVERCLE	1
19	01854	BRACKET	HALTERUNG	SUPPORT	1
20	45419	SPACER	DISTANZBÜCHSE	ENTRETOISE	1
21	45420A	FAN, Rotating	VENTILATOR	VENTILATEUR	3
22	45418A	FAN, Station.	VENTILATOR	VENTILATEUR	1
23	45421	SPACER	DISTANZBÜCHSE	ENTRETOISE	2
24	45422A	FAN, Station.	VENTILATOR	VENTILATEUR	1
25	45424A	SHELL	DECKEL	COUVERCLE	1
26	45423	WASHER	SCHEIBE	RONDELLE	1
27	37939	NUT	MUTTER	ECROU	1
28	10912	SEAL	DICHTRING	JOINT	1
29	10925	CONNECTOR	ANSCHLUß	RACCORD	1
30	10926	TERMINAL	ANSCHLUßKLEMME	BORNE	2

CROSS REFERENCE - QUER VERZEICHNIS - RÉFÉRENCE

Part nr. Ersatzteilnr. Nº. de Pièce	Page nr. Seitenr. Nº. de Page	Part nr. Ersatzteilnr. Nº. de Pièce	Page nr. Seitenr. Nº. de Page
C089012-10	G27	04767	C7
C089012-30	G27	04808	C25
C089012-35	G27	04816	C25
C089012-65	G27	04832	C13
C089012-10	C23	04832	C19
C089012-35	C23	04836	C19
C089012-55	C19	04836	C29
C089012-95	C23	04843	C25
C250107-22	C9	04844	C25
00500-15	G5	04846	C25
00926	C15	04899	G17
00926	C9	04899	G21
00927	C9	04900	G17
01841	D9	04920	C17
01848	D9	04921	C17
01854	D9	04922	C15
01856	D9	04924	C17
01972	D9	04927	C15
01973	D9	04927	C17
01974	D9	04928	C15
01975	D9	04928	C17
01976	D9	04942	C17
01978	D9	04957	C5
01979	D9	05016	C19
01980	D9	05017	C19
01981	D9	05019	C17
04400	C9	05027	C5
04657	C11	05044	C5
04658	C11	05073	C5
04660	C11	05081	C5
04663	C11	05089	C19
04671	C9	05099	C25
04685	C31	05127	C19
04685	C35	05134	C19
04700	C25	05145	C25
04701	G3	05165	C19
04720	C9	05191	C9
04721	C9	05214	C13
04724	C9	05216	C19
04744	C9	05218	C19
04746	C9	05223	C5
04752	C25	05236	C5
04760	C7	05251	C29
04762	C7	05252	C29
04763	C7	05272	C5
04765	C7	05284	C25
04766	C7	05284	C5

Part nr. Ersatzteilnr. Nº. de Pièce	Page nr. Seitenr. Nº. de Page	Part nr. Ersatzteilnr. Nº. de Pièce	Page nr. Seitenr. Nº. de Page
05294	C23	10925	D9
05297	G5	10926	D9
05396	G5	10927	C13
05409	G5	10928	C13
05520	G5	10938	C27
05532	G5	10939	C27
05552	G5	10940	C27
05561	C21	10951	C17
05567	C21	10954	C17
05578	G3	10957	C17
05579	G3	10960	C37
05584	G3	10961	C31
05594	G3	10961	C35
05605	C9	10962	C31
05606	C9	10962	C35
05609	G5	10963	C17
05610	G5	10964	C17
05611	C7	10967	C31
05612	C15	10967	C35
05624	C25	10968	C19
05669	C23	10969	C29
05670	C23	11088	C9
05675	C19	11109	C11
05680	C9	11117	C9
05685	C17	11127	C9
05686	C17	11211	C17
05696	C9	11229	G15
05713	C19	11283	C25
05714	C23	11341	C31
06108	C13	11341	C35
06114	C13	11399	C17
06137	C19	11399	C19
06146	C21	11488	C31
06208	C7	11488	C33
06209	G5	11531	C21
06210	G5	11541	C37
08085	C25	11579	G7
09005	G5	11608	C31
09775	C17	11612	C13
10140	G19	11613	C13
10632	C29	11686	C19
10632-9	C31	11713	C31
10632-9	C35	11713	C35
10911	C21	11746	C19
10912	C21	11750	C19
10912	D9	11753	D7
10916	C19	11757	D3
10917	D7	11771	C39
10918	D7	11772	C39
10919	D7	11773	C39

Part nr. Ersatzteilnr. Nº. de Pièce	Page nr. Seitenr. Nº. de Page	Part nr. Ersatzteilnr. Nº. de Pièce	Page nr. Seitenr. Nº. de Page
11776	C39	24932	C3
11777	C39	24942	G11
11778	C39	24956	C27
11780	C39	26395-1	C31
11781	C39	26395-1	C35
12083	C23	27880	C23
12694	G23	27880	G5
12770	C23	27928	C31
14432	C17	27928	C35
14715	C37	27934	C7
14838	C39	27937	C7
14838	C39	27953	C19
14838	C39	27954	C7
14838	C39	27963	C31
14841	C15	27963	C35
15877	C9	27967	C31
18626	D3	27967	C35
18626	D5	27969	C31
18645	C3	27969	C35
19676	C19	27973	C7
19783	C39	27974	C7
19800	G27	28082	C13
22297	C19	28163	C3
24299	C39	28272	C9
24299	C39	28286	G15
24299	C39	28346	C21
24299	C39	28348	C27
24547	C9	28386	C21
24552	C9	28400	C21
24555	C9	28405	C21
24578	C15	28410	C21
24638	C19	28412	C21
24644	C25	28413	C21
24645	C9	28414	C21
24663	C19	28415	C13
24664	C9	28416	C5
24679	C13	28426	C31
24683	C9	28426	C35
24691	C5	28427	C31
24760	C13	28427	C33
24785	C13	28428	C31
24796	C13	28428	C33
24798	G11	28429	C31
24837	G11	28434	C17
24843	C29	28435	C37
24852	C13	28465	C13
24881	G13	28470	C13
24919	C25	28489	C13
24926	C25	28491	C13
24931	C3	28493	C13

Part nr. Ersatzteilnr. Nº. de Pièce	Page nr. Seitenr. Nº. de Page	Part nr. Ersatzteilnr. Nº. de Pièce	Page nr. Seitenr. Nº. de Page
28501	C25	33584	C21
28542	C13	33588	C25
28545	C13	33590	C25
29584	C17	33671	C29
30229	C39	35921	G5
30230	C39	36190	C9
31203	C31	36758	C13
31203	C33	37637	D3
31204	C31	37637	D5
31204	C33	37638	D3
31965	C31	37638	D5
31969	C31	37643	D5
31971	C31	37925	D9
31988	C31	37939	D9
31988	C33	38303	D9
32234	C31	38327	D9
32234	C35	38362	D9
32324	D9	38378	D3
33342	C9	38378	D5
33344	C19	38438	D9
33355	C25	40670	G29
33358	C25	40671	G29
33360	C5	40678-1	C9
33365	C25	40847-1	C25
33369	C25	40847-3	C25
33371	C25	41142	C7
33372	C25	41185	C15
33373	C25	41186	C15
33379	C25	41702	C31
33385	C25	41702	C35
33390	C25	43516	C19
33403	C25	43611	C23
33404	C25	44238-10	C17
33407	C5	45261	C17
33416	C3	45418	D9
33419	C3	45419	D9
33427	C13	45420	D9
33438	C23	45421	D9
33439	C23	45422	D9
33454	C5	45423	D9
33471	C31	45424	D9
33471	C33	48801	C11
33492	C31	48802	C11
33492	C33	49266	G27
33498	C25	49708	C25
33499	C25	49735	G27
33501	C31	50682	C17
33501	C33	54333	C19
33536	C5	54333	C23
33537	C5	54333	G27

Part nr. Ersatzteilnr. Nº. de Pièce	Page nr. Seitenr. Nº. de Page	Part nr. Ersatzteilnr. Nº. de Pièce	Page nr. Seitenr. Nº. de Page
55094	C25	60096	C29
55248	C7	60098	C29
56119	C19	60171	C21
56119	G9	602036	G25
56504	C19	61211	G27
56799	C5	61212	G29
57164	C31	61214	G27
57167	C31	61413	C9
57167	C35	61596	C11
57751	C31	61597	C11
57751	C35	61598	G7
57772	C5	63030-2	C31
57772	G9	63030-2	C35
578060	G25	63244-1	C23
578061	G25	63244-3	C19
578063	G25	63244-3	C23
578064	G25	63245-1	G27
578066	G25	63245-1	C23
578067	G25	63282	C25
57807	C31	63288	G29
57807	C33	63342	C23
57807	G27	63727	C19
578071	G23	63755	C29
578072	G23	63757	C29
578073	G25	63846	C17
578074	G25	63884	C31
578077	G25	63884	C33
578078	G25	63925	D7
578091	G25	64377	C25
578094	G25	64778	C19
578123	G25	65340	G25
578124	G25	65341	G23
578125	G25	65342	G27
578126	G25	65484	C5
578143	G25	65548	C3
578154	G25	65551	C19
578155	G25	65554	C31
578160	G23	65554	C33
578161	G25	65559	C31
578164	G25	65559	C33
578214	G25	65561	C31
578228	G25	65561	C33
578276	G23	65566	C19
57828	C19	65580	G3
578318	G23	65580	G29
578439	G25	65581	G27
578820	G23	65582	G25
578821	G25	65590	G27
59633	C13	65598	C5
60095	C29	65599	G29

Part nr. Ersatzteilnr. Nº. de Pièce	Page nr. Seitenr. Nº. de Page	Part nr. Ersatzteilnr. Nº. de Pièce	Page nr. Seitenr. Nº. de Page
65610	G25	82962	C25
65664	C33	86730	C7
65665	C33	86791	C13
65683	C21	86800	C13
65684	C25	86800	C13
65695	C19	86800	C25
65696	C27	87977	C31
67297	C31	87977	C35
69784	C19	87977	G27
69784	C19	92409	G13
75118	G29	93085	G13
75611	G9	93976	G13
76062	C31	93977	G13
76062	C35	94057	G13
76352	C19	94068	G13
76426	C19	97499	G13
76426	C21	99498	C41
78122	G27	99499	C41
79424	C19	99500	C41
79599	C9	99538	C41
82226	C31	99539	C41
82226	C7	99589	C41