



## Electronic Service Manuals

This electronic document is provided as a service to our customers. We do not create the contents of the information contained in this document. Should you have detailed questions pertaining to the information contained in this document, you may contact Michco, or the manufacturer which provided the original information in this electronic deliverable. Michco's only part in this electronic deliverable was the electronic assembly process. By providing this manual on line we are not guaranteeing parts availability.

You may contact Michco through the following methods:

Phone (517) 484-9312 or (800) 331-3339

2011 N. High St. -- Lansing, Michigan -- 48906

Fax: (517) 484-9836

Email: [CustServe@Michco.com](mailto:CustServe@Michco.com)

Web site: [www.Michco.Com](http://www.Michco.Com)

Parts Web site: [www.FloorMachineParts.Com](http://www.FloorMachineParts.Com)

Order Parts on Line at:

**[www.FloorMachineParts.Com](http://www.FloorMachineParts.Com)**

Directly to Parts & Service:

By Email: **[Shop@Michco.com](mailto:Shop@Michco.com)**

By Fax: (517) 702-2041

By Voice: Use numbers above.

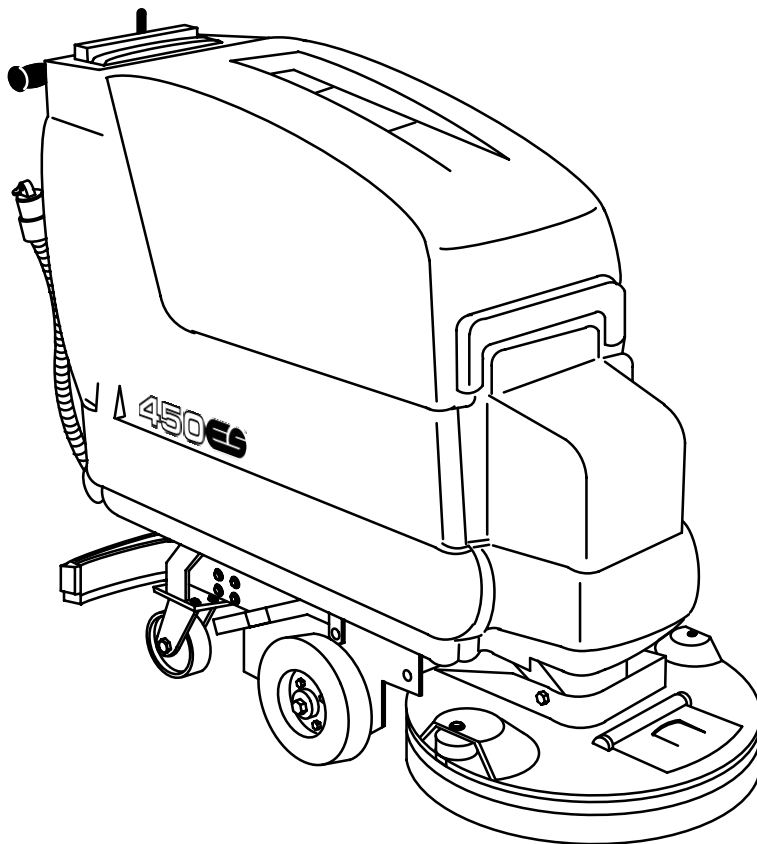
**Serving the Cleaning Industry Since 1922**

Notice: All copyrighted material remains property of original owners, all trademarks are property of respective owners. Manuals are subject to Manufacturer's reproduction limitations. Originals or reproductions were provided by manufacturers through a request. We make no warranty as to the correctness of information provided in this document and you assume all risk. By placing these manuals on line we are not declaring our corporation to be an manufacturer authorized dealer or provider, please check our web site for authorized manufacturers we represent.



# 450

Parts Manual  
Ersatzteilkatalog  
Manuel des Pièces



MM289  
Rev. 03 (11-94)



This manual is furnished with each new TENNANT Model 450.

This manual consists of the Standard Parts; Options; Breakdowns; and Cross Reference sections.

Dieses Handbuch wird bei jeder neuen TENNANT Maschine Modell 450 mitgeliefert.

Das Handbuch ist in folgende Abschnitte aufgeteilt: Standard Ersatzteilliste, Zubehör, Komponenten und Quer-Verzeichnis.

Ce manuel accompagne chaque nouveau TENNANT Modèle 450.

Ce manuel comprend différentes parties: Pièces standard, Pièces Options, Composantes et Renvoi.

**MACHINE DATA – MASCHINEN-DATEN – DONNEES CONCERNANT LA MACHINE**

*Please fill out at time of installation for future reference.*

*Bitte bei Inbetriebnahme der Maschine ausfüllen für zukünftige Referenz.*

*Veillez compléter au moment de la mise en service comme référence ultérieure.*

Machine Model Number –  
Maschinen Modell –  
Numéro de modèle de la machine – 450

Machine Serial Number –  
Maschinen Serien Nummer –  
Numéro de série de la machine – \_\_\_\_\_

Machine Options –  
Maschinen Zubehör –  
Options de la machine – \_\_\_\_\_

TENNANT Representative/phone no. –  
TENNANT Vertretung (Tel.Nr.) –  
No. de téléphone du représentant TENNANT – \_\_\_\_\_

Customer ID Number –  
Kunden Nummer –  
Numéro d'identification du client – \_\_\_\_\_

Date of Installation –  
Inbetriebnahme Datum –  
Date d'installation – \_\_\_\_\_

Manual Number –  
Handbuch Bestell Nummer –  
Numéro du manuel – MM289

Revision:  
Prüf Nummer:  
Révision: 03

Published:  
Ausgabe:  
Date de publication: 11-94

## HOW TO USE THIS MANUAL

This section on *HOW TO USE THIS MANUAL* will tell you how to:

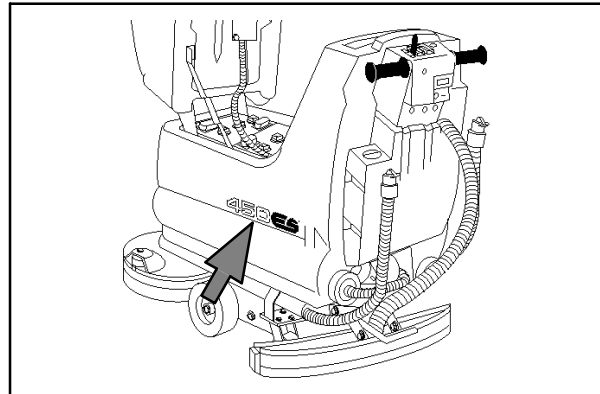
- Find important machine information for ordering correct repair parts.
- Find TENNANT part numbers.
- Order TENNANT parts and supplies.

### IMPORTANT INFORMATION

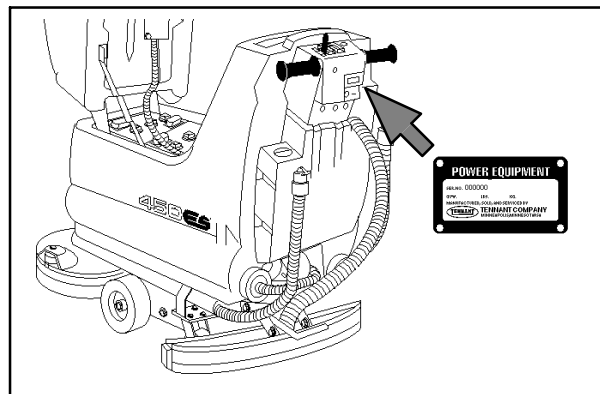
When placing an order for parts, the machine model and machine serial number are important. Refer to the *MACHINE DATA* box which is filled out during the installation of your machine. The *MACHINE DATA* box is located on the inside of the front cover of this manual.

MACHINE DATA - MASCHINEN-DATEN - DONNEES CONCERNANT LA MACHINE	
<i>Bitte füllen Sie aus zu dem Zeitpunkt der Installation der Maschine ausfüllen (für zukünftige Referenz). Veuillez compléter au moment de la mise en service comme référence ultérieure.</i>	
Machine Model Number - Maschinen-Modell - Numéro de modèle de la machine -	450
Machine Serial Number - Maschinen-Serien-Nummer - Numéro de série de la machine -	
Machine Options - Maschinen-Zubehör - Options de la machine -	
TENNANT Representative/Phone no. - TENNANT Vertretung (Telefon) - No. de téléphone du représentant TENNANT -	
Customer ID Number - Kunden-Nummer - Numéro d'identification du client -	
Date of Installation - Inbetriebnahme Datum - Date d'installation -	
Manual Number - Handbuch Bestell-Nummer - Numéro du manuel -	MM289
Revised: Print Number: Révision: 03	
Published: Ausgabe: Date de publication: 11-94	

The model number of your machine is on the side of the machine.



The serial number of your machine is printed on the machine data plate located as shown.



# HOW TO USE THIS MANUAL

## FINDING A TENNANT PART NUMBER

This manual contains the following sections:

- HOW TO USE THIS MANUAL
- STANDARD PARTS
- OPTIONS
- BREAKDOWNS
- CROSS REFERENCE

The STANDARD PARTS section lists repair parts for standard machines. They are grouped in this general order:

- General wear parts.
- Machine frame and related parts.
- Machine propelling system.
- Scrubbing components.
- Electrical parts.

The OPTION section lists repair parts of options.

The BREAKDOWN section lists available repair parts of major components.

All sections in this manual consist of parts illustrations and corresponding parts lists.

The parts illustrations are numbered with **Ref** numbers which refer to corresponding parts lists.

The parts lists include a number of columns of information:

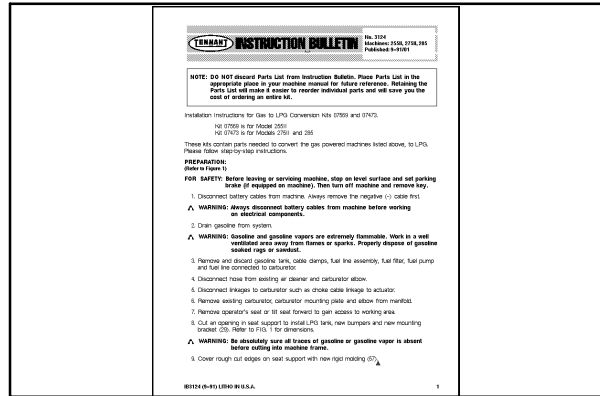
- **Ref** – column refers to the reference number on the parts illustration.
- ▽ – indicates the part is an assembly.
- ▲ – indicates the part is included in the assembly listed just before it.
- **TENNANT Part No.** – column lists the TENNANT part number for the part.
- **Serial Number** – column indicates the set of machines the part number is applicable to. Serial numbers change when the machine design has been modified. The most current design of the machine is shown in the main illustration, older designs are boxed in a corner of the illustration.
- **Description** – column is a brief description of the part.
- **Qty.** – column lists the quantity of that part used in that area of the machine.

PIECES STANDARD - STANDARDTEILEN - STANDARD PARTS		STANDARD PARTS - STANDARDTEILEN - PIÈCES STANDARD				
Fig. 2 - Substit Link Group - Frischschneemaschine - Reservoir de Substit		Fig. 2 - Substit Link Group - Frischschneemaschine - Reservoir de Substit				
Ref	TENNANT Part No.	Serial number / Seriennummer / Numero de Serie from/ab/bis-to/bis/à	Description	Bezeichnung	Designation	Qty./Zahl
1	14967	(000000-)	Scrub Brush Assy, Nylon	Schrubbesensatz Nylon	Brosse de Lavage Nylon	1
2	24299	(000000-)	Bracket, Spring	Halterung	Support	1
3	14838	(000000-)	Spring, Retaining	Haltefeder	Ressort	1
4	15539	(000000-)	Adaptor, Brush	Verbindungsstopfen	Raccord	1
1	49764	(000000-)	Scrub Brush Assy, Polypropylene	Schrubbesensatz Polypropylene	Brosse de Lavage Polypropylene	1
2	24299	(000000-)	Bracket, Spring	Halterung	Support	1
3	14838	(000000-)	Spring, Retaining	Haltefeder	Ressort	1
4	15539	(000000-)	Adaptor, Brush	Verbindungsstopfen	Raccord	1
1	14586	(000000-)	Scrub Brush Assy, Abrasive Nylon	Schrubbesensatz Abrasive Nylon	Brosse de Lavage Abrasive Nylon	1

Ref	TENNANT Part No.	Serial number / Seriennummer / Numero de Serie from/ab/bis-to/bis/à	Description	Bezeichnung	Designation	Qty./Zahl
▼1	14967	(000000-)	Scrub Brush Assy, Nylon	Schrubbesensatz Nylon	Brosse de Lavage Nylon	1
▲2	24299	(000000-)	Bracket, Spring	Halterung	Support	1
▲3	14838	(000000-)	Spring, Retaining	Haltefeder	Ressort	1
▲4	15539	(000000-)	Adaptor, Brush	Verbindungsstopfen	Raccord	1
1	49764	(000000-)	Scrub Brush Assy, Polypropylene	Schrubbesensatz Polypropylene	Brosse de Lavage Polypropylene	1
2	24299	(000000-)	Bracket, Spring	Halterung	Support	1
3	14838	(000000-)	Spring, Retaining	Haltefeder	Ressort	1
4	15539	(000000-)	Adaptor, Brush	Verbindungsstopfen	Raccord	1
1	14586	(000000-)	Scrub Brush Assy, Abrasive Nylon	Schrubbesensatz Abrasive Nylon	Brosse de Lavage Abrasive Nylon	1

**NOTE:** If a service kit is installed on your machine, be sure to keep the **INSTRUCTION BULLETIN** which came with the kit. It contains repair parts numbers needed for ordering future parts.

**NOTE:** Fasteners used in this machine may be metric or non-metric. Take care when replacing hardware to replace with same thread size.



## PLACING AN ORDER

Orders may be placed by phone, fax, or by mail. Phone orders may need written confirmation. Follow the steps below to insure prompt delivery:

1. Identify the model number of your machine.
2. Identify the serial number of your machine.
3. Find the part number of the part you need. Do not order by page number or reference number. If you are not able to find the part number, call your TENNANT representative for help or send the old part as a sample.
4. Determine the quantity of the part you need.
5. Provide the following company information:
  - Company name
  - Customer ID Number
  - Shipping address
  - Billing address
  - First and last name of person ordering parts
  - Telephone number
  - Purchase order number
6. Provide definitive shipping instructions.

Any claim for loss or damage to a shipment in transit should be filed promptly with the transportation company making the delivery. Shipments will be complete unless the packing list or order acknowledgement indicates items back ordered.

If parts received are suspected to be incorrect or defective, please contact the TENNANT representative from whom you ordered the part. They will give authorization for return and/or handle replacement shipments when required.

## BENUTZUNG DES HANDBUCHES

Der Abschnitt über DIE BENUTZUNG DES HANDBUCHES erläutert Ihnen die folgende Fragen:

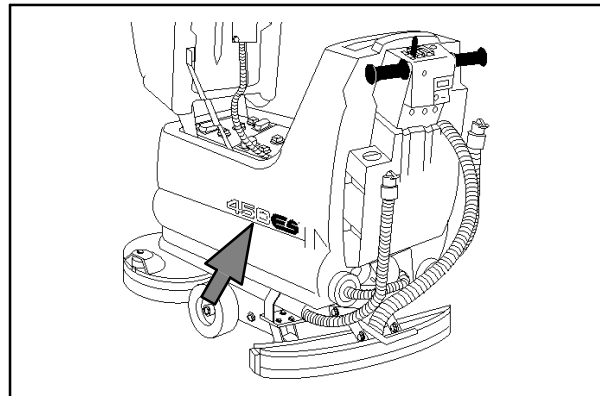
- Wie findet man wichtige Informationen über die Maschine, um die richtigen Ersatz- und Verschleißteile zu bestellen?
- Wie findet man die TENNANT Ersatzteil-Nummern?
- Wie bestellt man TENNANT Ersatzteile und Zubehör?

### WICHTIGE INFORMATION

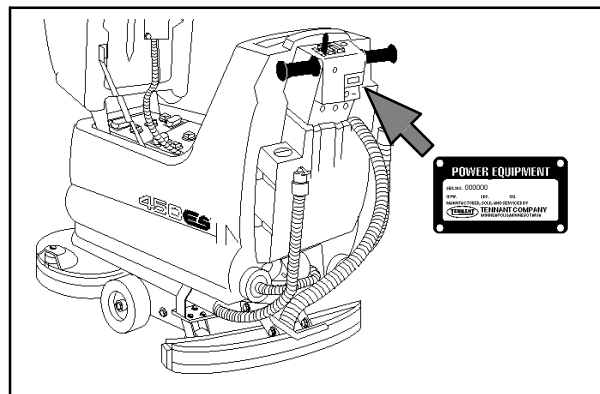
Bei der Bestellung von Ersatzteilen ist die Angabe des Maschinentyps und der Serien-Nummer sehr wichtig. Die erforderlichen Maschinendaten sind der Maschinendatei zu entnehmen, die bei der Inbetriebnahme der Maschine ausgefüllt wurde. Die Maschinendatei befindet sich auf der Innenseite des vorderen Deckblattes dieses Handbuches.

<b>MACHINE DATA - MASCHINEN-DATEN - DONNÉES CONCERNANT LA MACHINE</b> <i>Please fill out at time of installation for future reference. Bitte bei Inbetriebnahme der Maschine ausfüllen für zukünftige Referenz. Veuillez compléter au moment de la mise en service comme référence ultérieure.</i>
Machine Model Number - Maschinen Modell - Numéro de modèle de la machine - 450
Machine Serial Number - Maschinen Serien Nummer - Numéro de série de la machine - _____
Machine Options - Maschinen Zubehör - Options de la machine - _____
TENNANT Representative phone no. - TENNANT Vertretung (Tel.Nr.) - No. de téléphone du représentant TENNANT - _____
Customer ID Number - Kunden Nummer - Numéro d'identification du client - _____
Date of Installation - Inbetriebnahme Datum - Date d'installation - _____
Manual Number - Handbuch Bestell Nummer - Numéro du manuel - MM289
Revision: Revisi Révision: 03
Published: Ausgabe: Date de publication: 11-94

Die Angabe des Maschinentyps Ihrer Maschine befindet sich an der Seite der Maschine.



Die Serien-Nummer Ihrer Maschine steht auf den Typenschild, das sich (siehe nebenstehendes Bild) an der mit Pfeil gekennzeichneten Stelle befindet.



## HERAUSFINDEN DER RICHTIGEN TENNANT ERSATZTEIL-NUMMERN

Dieses Handbuch besteht aus den folgenden Abschnitten:

- BENUTZUNG DES HANDBUCHES
- STANDARTEILE
- ZUBEHÖR
- KOMPONENTEN
- QUER-VERZEICHNIS

Der Abschnitt, STANDARDTEILE ist die Auflistung aller Ersatzteile der Standard Maschinen. Der Abschnitt ist aufgeteilt nach folgenden Gruppen:

- Allgemeine Verschleißteile
- Maschinenrahmen und zugehörige Anbauteile
- Maschinen Antriebssysteme
- Naßschrubb Baugruppen
- Elektrische Baugruppen

Der Abschnitt ZUBEHÖR ist die Auflistung aller Ersatzteile der Sonderausstattungen.

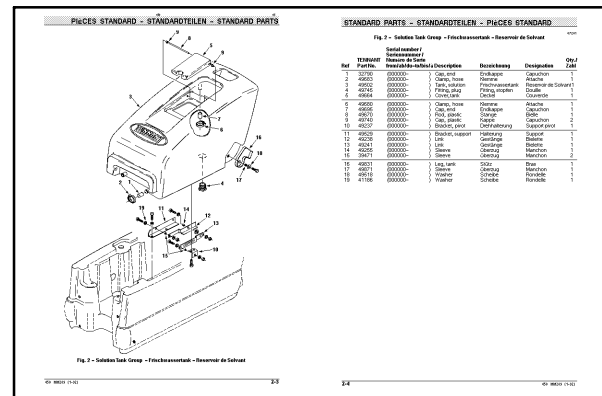
Der Abschnitt KOMPONENTEN macht Angaben über oder Verfügbare Einzelteile von Haupt-Ersatzteilen.

Alle Abschnitte dieses Handbuches bestehen aus Ersatzteilzeichnungen mit zugehörigen Ersatzteillisten.

Die Ersatzteilzeichnungen sind mit laufenden Nummern beschriftet, die in den Ersatzteillisten entsprechend erscheinen.

Die Ersatzteillisten beinhaltet eine Anzahl von Informationen:

- **Ref** – Laufende Nummer, wie in der Ersatzteil- zeichnung angegeben.  
 ▽ – Angabe einer Ersatzteilnummer für eine komplette Baugruppe.  
 ▲ – Dieses Ersatzteil ist in der vorher gekenn- zeichneten kompletten Baugruppe enthalten.
- **TENNANT Part No.** – Angabe der TENNANT Bestellnummer für dieses Ersatzteil.



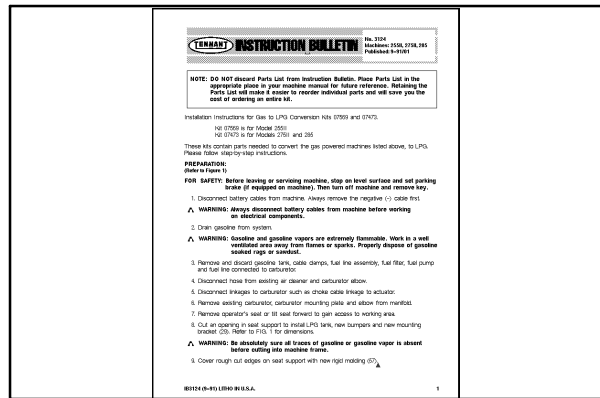
Ref	TENNANT Part No.	Serial number / Seriennummer / Numero de Serie from/ab/du-to/bis/à	Description	Bezeichnung	Designation	Qty./Zahl
▽1	14967	(000000-	Scrub Brush Assy, Nylon	Schrubbesensatz Nylon	Brosse de Lavage Nylon	1
▲2	24299	(000000-	Bracket, Spring	Halterung	Support	1
▲3	14838	(000000-	Spring, Retaining	Haltefeder	Ressort	1
▲4	15539	(000000-	Adaptor,Brush	Verbindungsstopfen	Raccord	1
	49764	(000000-	Scrub Brush Assy, Polypropylene	Schrubbesensatz Polypropylene	Brosse de Lavage Polypropylene	1
▲	24299	(000000-	Bracket, Spring	Halterung	Support	1
▲	14838	(000000-	Spring, Retaining	Haltefeder	Ressort	1
▲	15539	(000000-	Adaptor,Brush	Verbindungsstopfen	Raccord	1
	14586	(000000-	Scrub Brush Assy, Abrasive Nylon	Schrubbesensatz Abrasive Nylon	Brosse de Lavage Abrasive Nylon	1

# BENUTZUNG DES HANDBUCHES

- **Seriennummer** – Diese Spalte ordnet das richtige Ersatzteil der entsprechenden Seriennummer der Maschine zu. Änderungen treten bei Modifikationen der Maschinen auf. Die gängigen verwendeten Ersatzteile sind in der Hauptzeichnung, ältere Ausführungen sind in einer Ecke der Ersatzteilzeichnung abgebildet.
- **Bezeichnung** – Bezeichnung des Ersatzteiles.
- **Qty.** – Diese Spalte enthält die Angabe über die verwendete Anzahl der benötigten Ersatzteile in diesem Teil der Maschine.

**ACHTUNG:** Wenn ein Reparatursatz (z.B. SK-Satz) in die Maschine eingebaut wird, beachten Sie auf jedem Fall die Einbauanleitung, die mitgeliefert wird. Die Einbauanleitung bitte aufbewahren, da in dieser Anleitung die nötigen Ersatzteil-Nummern für zukünftige Bestellungen aufgelistet sind.

**ACHTUNG:** Befestigungen dieser Maschine können metrisch oder nicht-metrisch ausgeführt sein. Beim Ersatz von Bauteilen bitte die gleiche Gewindegröße benutzen.



## AUFGABEN EINER BESTELLUNG

Bestellungen können per Telefon, Telefax oder per Brief aufgegeben werden.

Telefonische Bestellungen sollten schriftlich bestätigt werden.

Beachten Sie die folgenden Schritte für eine korrekte und schnellstmögliche Lieferung:

1. Angabe des Maschinentyps.
2. Angabe der Seriennummer.
3. Suchen Sie die richtigen Ersatzteilnummern für das benötigte Teil heraus. Bitte keine Bestellungen, bei denen nur die Seitenzahl oder laufende Nummer angegeben wird. Wenn Sie Probleme haben, die richtige Ersatzteilnummer zu finden, rufen Sie die zuständige TARRANT Vretretung an, oder schicken Sie das defecte Ersatzteil als Muster.
4. Machen Sie die nötigen Angaben über die benötigte Stückzahl.

5. Machen Sie die folgenden Angaben über Ihre Firma:
- Firmenname
  - Kundennummer
  - Lieferanschrift
  - Rechnungsanschrift
  - Vor- und Zunamen des Bestellers
  - Telefonnummer des Bestellers
  - Bestellnummer

6. Machen Sie genaue Angaben über die gewünschte Versandart.

Jede Reklamation bezüglich fehlender oder beschädigter Teile während des Transportes sind unverzüglich dem verantwortlichen Transportunternehmen zu melden.

Lieferungen werden komplett ausgeliefert, es sei denn wenn auf dem Lieferschein oder der Auftragsbestätigung ein Rückstand vermerkt ist.

Wenn beim Auspacken der Ersatzteile festgestellt wird, daß die Teile falsch oder beschädigt sind, informieren Sie bitte sofort die zuständige TENNANT Vertretung, dort wird über einen schnellstmöglichen Tausch bzw. eine Ersatzlieferung entschieden.

## COMMENT UTILISER CE MANUEL

Cette partie COMMENT UTILISER CE MANUEL vous indiquera comment:

- Trouver des informations importantes concernant la machine nécessaires pour commander les bonnes pièces TENNANT.
- Trouver les numéro des pièces TENNANT.
- Commander les pièces et les fournitures TENNANT.

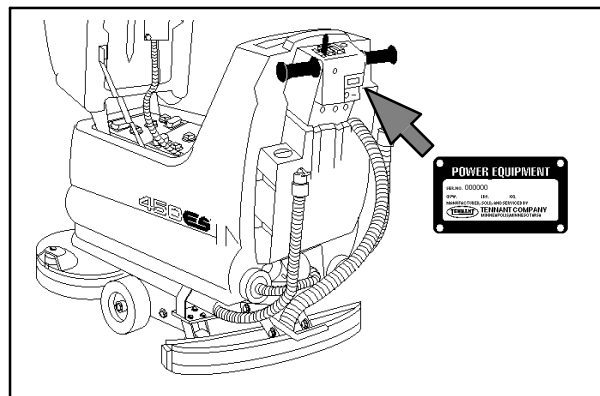
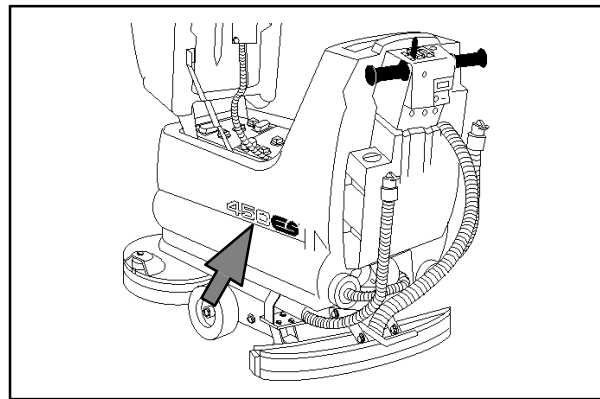
### INFORMATIONS IMPORTANTES

Le numéro de modèle et le numéro de série de la machine sont importants pour commander des pièces. Référez-vous au cadre des DONNEES CONCERNANT LA MACHINE qui a été rempli au moment de l'installation de la machine. Le cadre des DONNEES CONCERNANT LA MACHINE se trouve à l'intérieur de la première page de ce manuel.

Le numéro de modèle de votre machine se trouve sur le côté de la machine.

Le numéro de série de votre machine est imprimé sur la plaque signalétique de la machine qui se trouve à l'endroit indiqué.

MACHINE DATA - MASCHINEN-DATEN - DONNEES CONCERNANT LA MACHINE	
<i>Please fill out at time of installation for future reference. 2 Bitte bei Inbetriebnahme der Maschine ausfüllen für zukünftige Referenz. 2 Veuillez compléter au moment de la mise en service comme référence ultérieure.</i>	
Machine Model Number - Maschinen Modell -	_____
Machine Serial Number - Maschinen Serien Nummer -	_____
Machine Options - Maschinen Zubehör -	_____
TENNANT Representative phone no. - TENNANT Vertretung (Tel.No.) -	_____
Customer ID Number - Kunden Nummer -	_____
Date of Installation - Inbetriebnahme Datum -	_____
Manual Number - Handbuch Bestell Nummer -	_____
Revision: Prüf Nummer: Révision: 03	_____
Published: Ausgabe: Date de publication: 11-94	_____



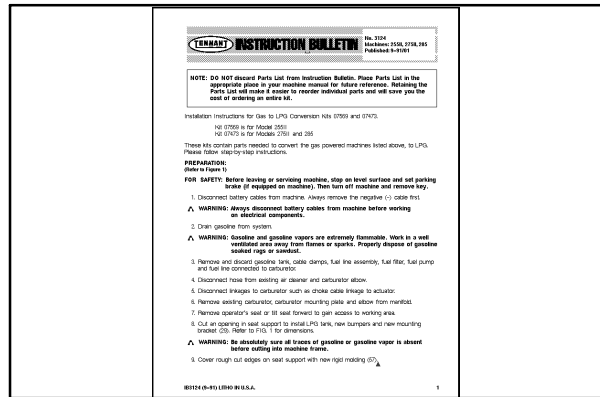


# COMMENT UTILISER CE MANUEL

- **Designation** – collone donnant une brève description de la pièce.
- **Qty.** – collone indiquant la quantité de la pièce dans la zone concernée de la machine.

**REMARQUE:** Si votre machine est équipée d'un nécessaire d'entretien, veillez à conserver le **MODE D'EMPLOI** fourni avec ce nécessaire. Il contient les numéros des pièces de rechange utiles pour recommander les pièces.

**REMARQUE:** Les éléments de fixation utilisés dans cette machine sont métriques ou non métriques. En cas de remplacement d'un élément de la machine, veillez à utiliser le même filetage.



### 6. Précisez les instructions d'envoi définitives.

Toute réclamation concernant la perte ou l'endommagement d'un envoi doit être introduite dans les plus brefs délais auprès de la compagnie de transport qui a livré les marchandises.

Les envois sont complets à moins que la note de colisage ou le récépissé de commande n'indique que certains articles sont à recommander.

Si les pièces reçues ne correspondent pas à la commande ou présentent un défaut, veuillez contacter le représentant TENNANT chez qui vous avez commandé les pièces. Celui-ci donnera l'autorisation de retourner les marchandises et/ou de les faire remplacer, le cas échéant.



**SECTION  
ABSCHNITT  
CHAPITRE 2**

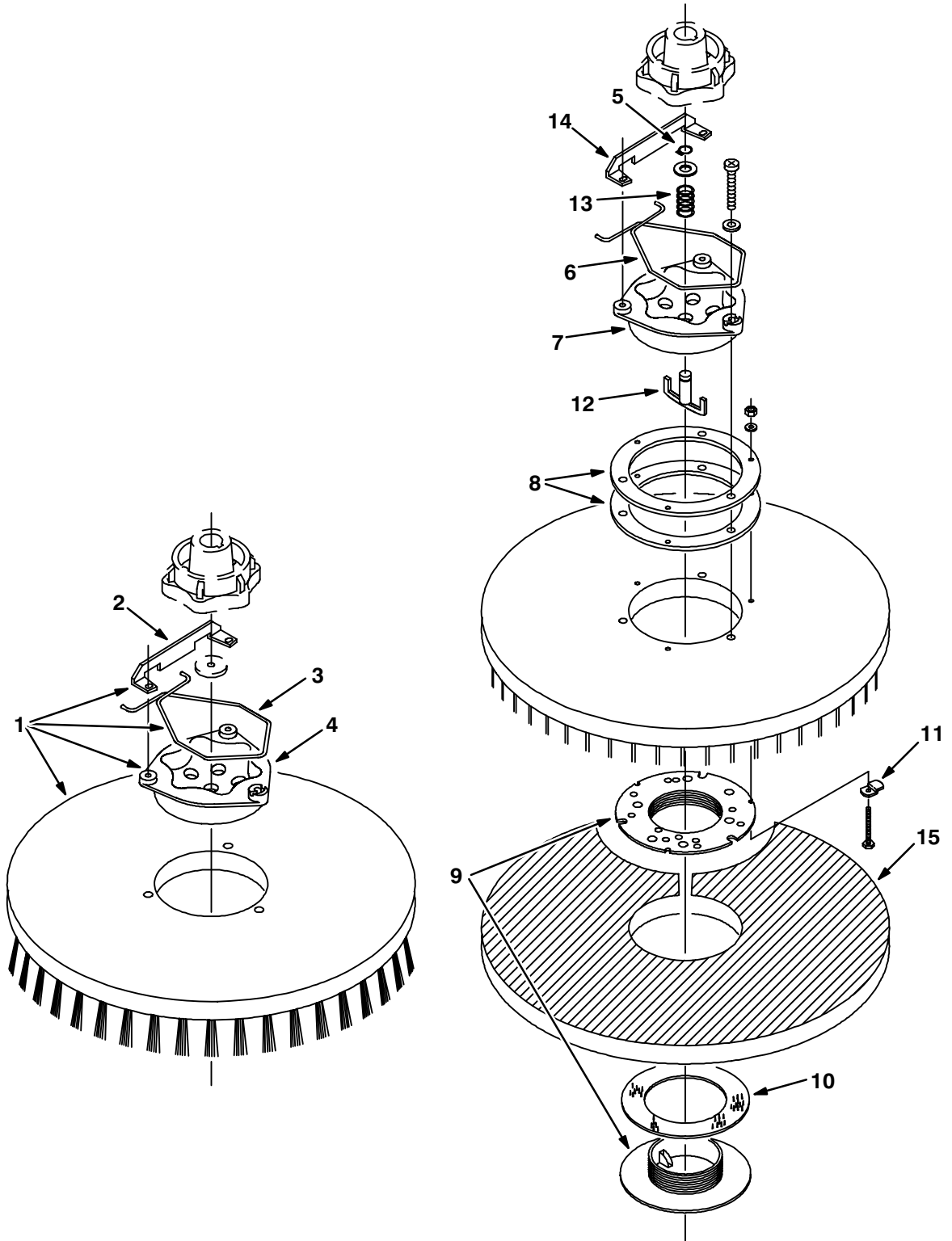
**CONTENTS**

**INHALTSVERZEICHNIS**

**TABLE DES MATIERES**

			PAGE/ SEITE
Fig. 1 – Brushes .....	Bürsten .....	Les Brosses .....	2-2
Fig. 2 – Main Frame .....	Hauptrahmen .....	Ens. du Châssis et	
and Drive Group .....	& Antrieb Gruppe .....	Entraînement .....	2-4
Fig. 3 – Water Valve .....	Wasserhahn Gruppe .....	Robinet à Eau et Couvercle	
and Cover Group .....			2-6
Fig. 4 – Solution Tank Group .....	Frischwassertank .....	Reservoir de Solvant .....	2-8
Fig. 5 – Recovery Tank .....	Schmutzwassertank .....	Reservoir de Recouvrer	
and Vacuum Fan Group .....	& Vakuumventilator .....	et Turbine d'Aspiration .....	2-10
Fig. 6 – Scrub Brush Drive .....	Schrubbesen Antrieb .....	Entraînement de la Brosse	
Group .....	Gruppe .....		2-12
Fig. 7 – Scrub Head Lift Group .....	Schrubbkopf Hubwerk .....	Levage de la Tête de lavage .	2-14
Fig. 8 – Battery Group .....	Batterie Gruppe .....	Ens. des Batteries .....	2-16
Fig. 9 – Instrument Panel Group .....	Armaturenbrett Gruppe .....	Tableau de Bord .....	2-18
Fig. 10 – Component Panel .....	Komponenten Brett .....	Tableau des Composantes .....	2-20
Fig. 11 – Rear Squeegee Group .....	Hintenabstreifer Gruppe .....	Ens. Raclette Arrière .....	2-22
Fig. 12 – Wire Harness Group .....	Kabelstrang Gruppe .....	Faisceau De Fils .....	2-24
Fig. 13 – Label Group .....	Aufkleber Gruppe .....	Ens. des Autocollants .....	2-36

Fig. 1 – Brushes – Bürsten – Les Brosses



# PIÈCES STANDARD – STANDARDTEILEN – STANDARD PARTS

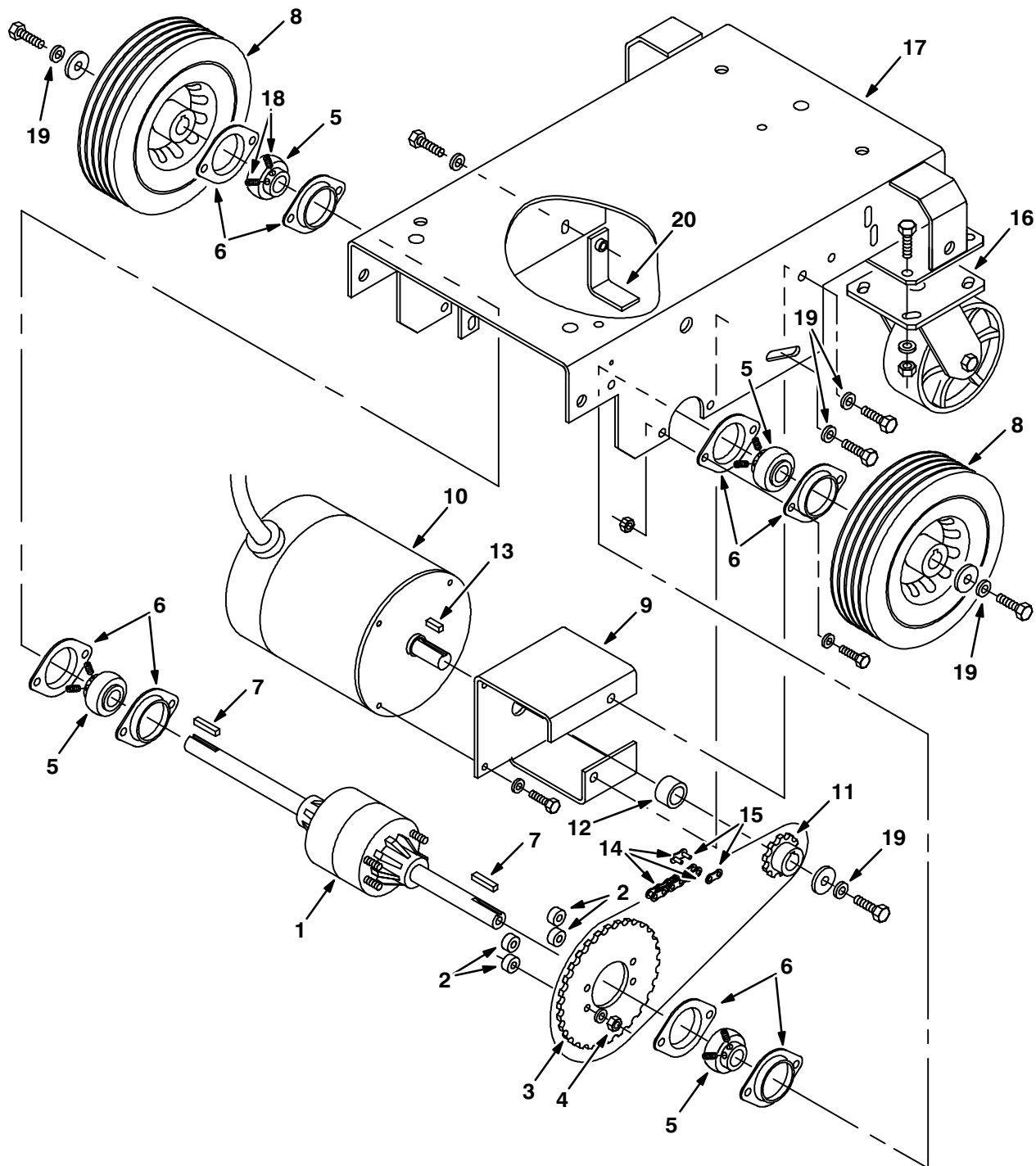
07242/07188

Fig. 1 – Brushes – Bürsten – Les Brosses

Ref	TENNANT Part No.	Serial number / Seriennummer / Numéro de Serie from/ab/du-to/bis/à	Description	Bezeichnung	Designation	Qty./ Zahl
▽ 1	14967	(000000– )	Scrub Brush Assy, Nylon	Schrubbbesensatz Nylon	Brosse de Lavage Nylon	1
▲ 2	24299	(000000– )	Bracket, Spring,	Halterung	Support	1
▲ 3	14838	(000000– )	Spring, Retaining	Halterfeder	Ressort	1
▲ 4	15539	(000000– )	Adaptor, Brush	Verbindungsstopfen	Raccord	1
▽	49764	(000000– )	Scrub Brush Assy, Polypropylene	Schrubbbesensatz Polypropylene	Brosse de Lavage Polypropylene	1
▲ 2	24299	(000000– )	Bracket, Spring,	Halterung	Support	1
▲ 3	14838	(000000– )	Spring, Retaining	Halterfeder	Ressort	1
▲ 4	15539	(000000– )	Adaptor, Brush	Verbindungsstopfen	Raccord	1
▽	14586	(000000– )	Scrub Brush Assy, Abrasive Nylon	Schrubbbesensatz Abrasive Nylon	Brosse de Lavage Abrasive Nylon	1
▲ 2	24299	(000000– )	Bracket, Spring	Halterung	Support	1
▲ 3	14838	(000000– )	Spring, Retaining	Halterfeder	Ressort	1
▲ 4	15539	(000000– )	Adaptor, Brush	Verbindungsstopfen	Raccord	1
▽	14584	(000000– )	Pad Driver Assy.	Polsterhalter Kpl.	Attache du Patin	1
▲ 5	24299	(000000– )	Bracket, Spring	Halterung	Support	1
▲ 6	14838	(000000– )	Spring, Retaining	Halterfeder	Ressort	1
▲ 7	15539	(000000– )	Adaptor, Brush	Verbindungsstopfen	Raccord	1
▲ 8	11218	(000000– )	Spacer, Holder	Distanzstück	Entretoise	2
▲ 9	32506	(000000– )	Holder, Pad	Polsterhalter	Attache du Patin	1
▲ 10	32505	(000000– )	Ring, Holder	Ring	Anneau	1
▲ 11	32432	(000000– )	Clip, Retaining	Haltespange	Agrafe	3
▲ 12	32657	(000000– )	Clip, Locking	Sicherungsspange	Agrafe d'arrêt	1
▲ 13	32661	(000000– )	Spring	Feder	Ressort	1
▲ 14	86953	(000000– )	Ring, Retaining	Haltering	Anneau d'arrêt	1
15	17260	(000000– )	Pad, Polish, White	Polster, Weiß	Patin, Blanc	1
15	17261	(000000– )	Pad, Buffer, Red	Polster, Rot	Patin, Rouge	1
15	17262	(000000– )	Pad, Scrubber, Bl.	Polster, Blau	Patin, Bleu	1
15	17263	(000000– )	Pad, Stripper, Brwn.	Polster, Braun	Patin, Brun	1

# STANDARD PARTS – STANDARDTEILEN – PIÈCES STANDARD

Fig. 2 – Main Frame and Drive Group – Hauptrahmen & Antrieb Gruppe –  
Ens. du Châssis et Entraînement



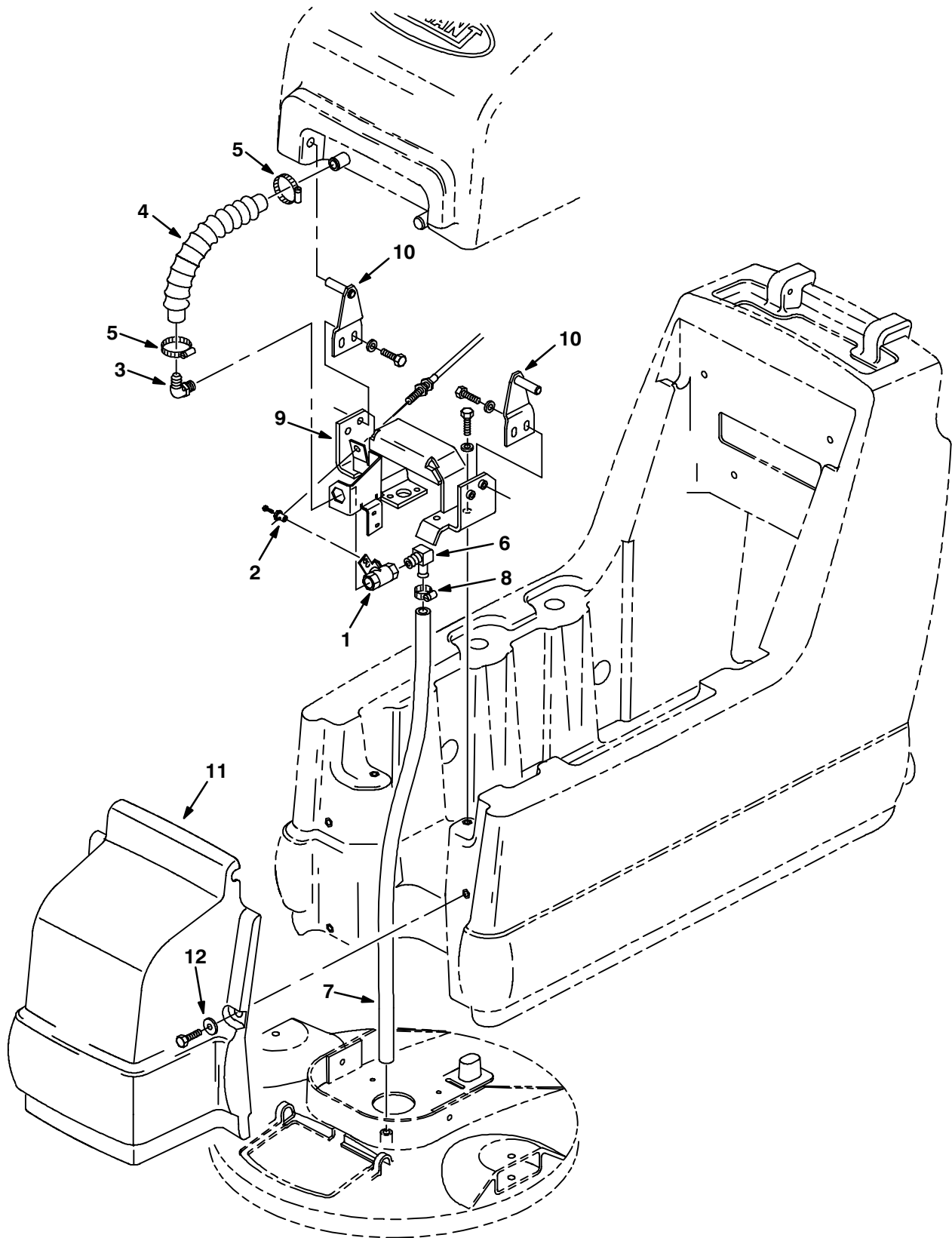
# PIÈCES STANDARD – STANDARDTEILEN – STANDARD PARTS

07190/07145

**Fig. 2 – Main Frame and Drive Group – Hauptrahmen & Antrieb Gruppe –  
Ens. du Châssis et Entraînement**

Ref	TENNANT Part No.	Serial number / Seriennummer / Numéro de Serie from/ab/du-to/bis/à	Description	Bezeichnung	Designation	Qty./ Zahl
1	49322	(000000– )	Differential assy	Differential Kpl.	Ens. du Différentiel	1
2	61289	(000000– )	Sleeve	Überzug	Manchon	4
3	49156	(000000– )	Sprocket	Zahnrad	Roue Dentée	1
4	01760	(000000– )	Nut	Mutter	Écrou	4
5	25887	(000000– )	Bearing	Lager	Palier	4
6	35973	(000000– )	Flange, bearing	Flansch	Flasque	8
7	00916	(000000– )	Key, square	Keil	Clavette	2
8	49878	(000000– )	Tire and Rim assy	Reife & Felge Kpl.	Ens. Pneu et Jante	2
9	49558	(000000– )	Bracket, motor	Halterung	Support	1
10	49085	(000000– )	Motor, electric	Elektromotor	Moteur d'électrique	1
11	04721	(000000– )	Sprocket	Zahnrad	Roue Dentée	1
12	49741	(000000– )	Sleeve	Überzug	Manchon	1
13	00926	(000000– )	Key, square	Keil	Clavette	1
▽ 14	49768	(000000– )	Chain & Link assy	Kette & Glied Kpl.	Chaîne et maillon	1
▲ 15	28272	(000000– )	Link	Gestänge	Bielette	1
16	65548	(000000– )	Caster	Schwenkrad	Roulette	2
17	49090	(000000– )	Frame, main	Hauptrahmen	Châssis	1
18	32366	(000000– )	Screw, set	Schraube	Vis de fixation	8
19	41186	(000000– )	Washer, Belleville	Scheibe	Rondelle	5
20	49750	(000000– )	Bracket	Halterung	Support	1

**Fig. 3 – Water Valve and Cover Group – Wasserhahn Gruppe –  
Robinet à Eau et Couvercle**



# PIÈCES STANDARD – STANDARDTEILEN – STANDARD PARTS

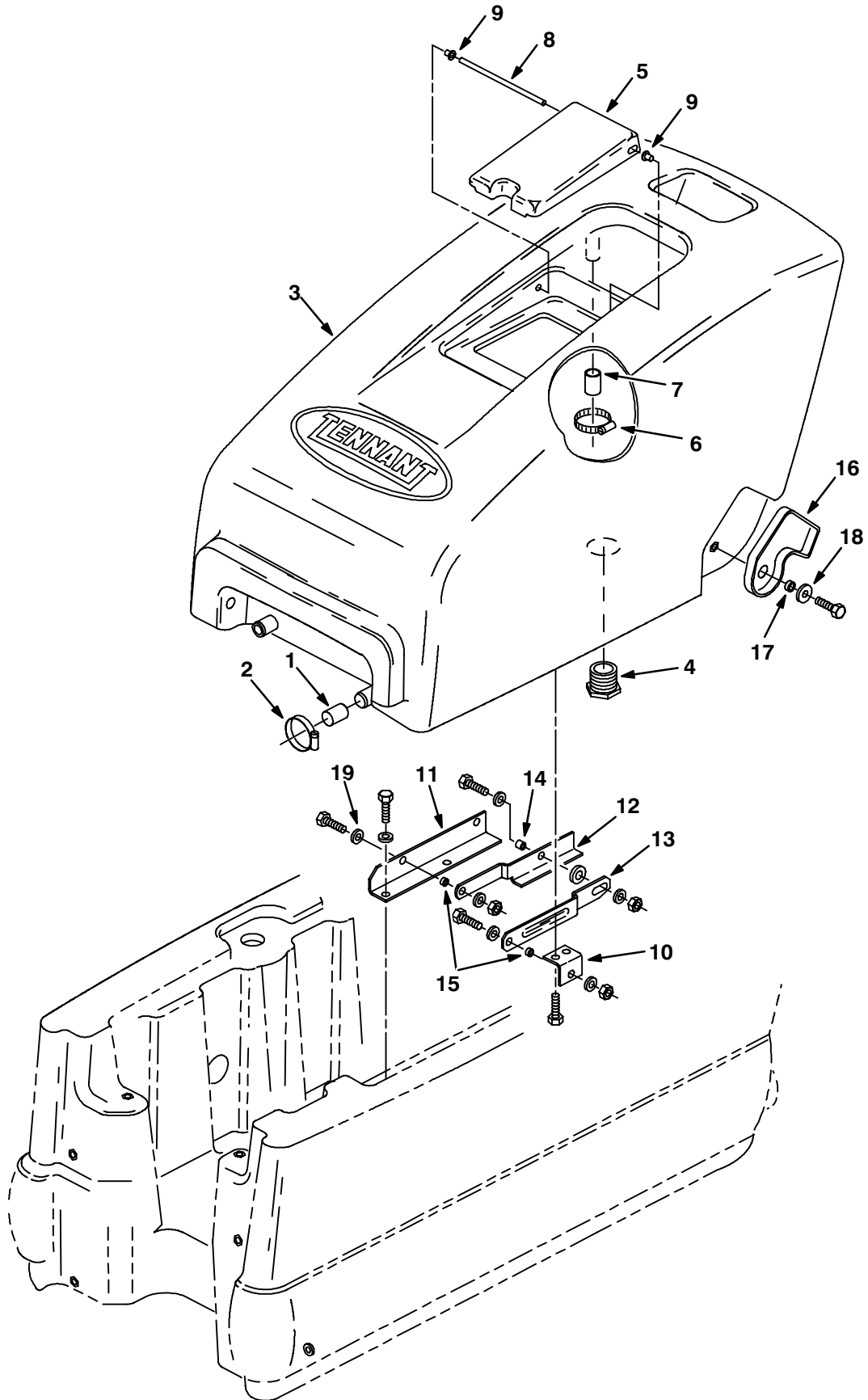
07200/07153

**Fig. 3 – Water Valve and Cover Group – Wasserhahn Gruppe –  
Robinet à Eau et Couvercle**

Ref	TENNANT Part No.	Serial number / Seriennummer / Numéro de Serie from/ab/du-to/bis/à	Description	Bezeichnung	Designation	Qty./ Zahl
1	49472	(000000– )	Valve assembly	Wasserhahnsatz	Robinet à Eau	1
2	43242	(000000– )	Swivel	Drehgelenk	Pivot	1
3	86481	(000000– )	Fitting, elbow, barb.	Fitting, 90°	Douille, 90°	1
4	86597	(000000– )	Bellows, rubber	Balgen	Soufflet	1
5	63810	(000000– )	Clamp, wormdrive	Klemme	Attache	2
6	47388	(000000– )	Fitting, elbow	Fitting, 90°	Douille, 90°	1
7	49398	(000000– )	Hose, clear	Schlauch	Tuyau flexible	1
8	54333	(000000– )	Clamp, wormdrive	Klemme	Attache	1
9	49187	(000000– )	Bracket	Halterung	Support	1
10	49533	(000000– )	Bracket, tank	Halterung	Support	2
11	49519	(000000– )	Cover, motor	Deckel	Couvercle	1
12	49518	(000000– )	Washer	Scheibe	Rondelle	2

**STANDARD PARTS – STANDARDTEILEN – PIÈCES STANDARD**

**Fig. 4 – Solution Tank Group – Frischwassertank – Reservoir de Solvant**



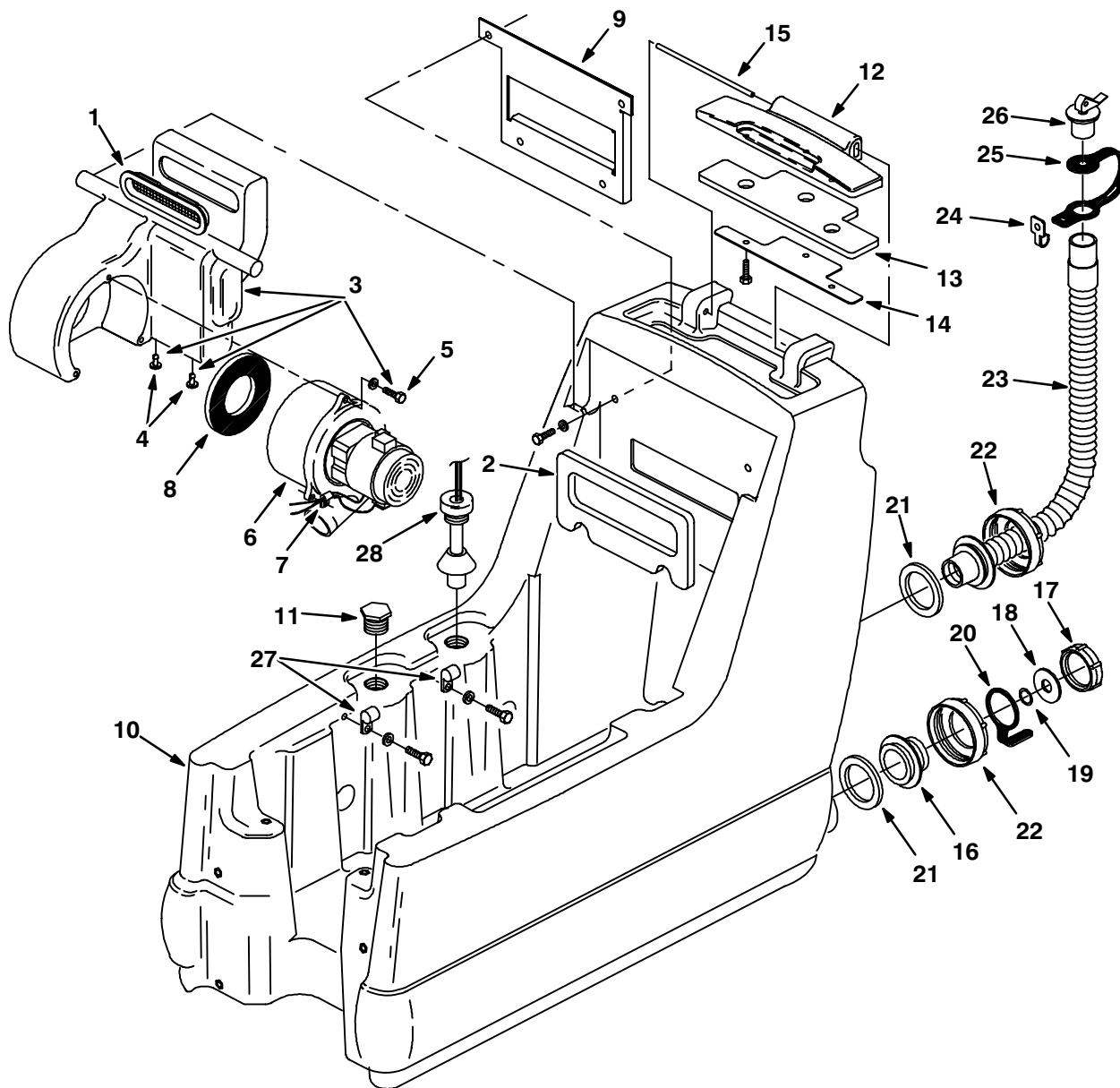
# PIÈCES STANDARD – STANDARDTEILEN – STANDARD PARTS

07201/07154

Fig. 4 – Solution Tank Group – Frischwassertank – Reservoir de Solvant

Ref	TENNANT Part No.	Serial number / Seriennummer / Numéro de Serie from/ab/du-to/bis/à	Description	Bezeichnung	Designation	Qty./ Zahl
1	32790	(000000– )	Cap, end	Endkappe	Capuchon	1
2	11399	(000000– )	Clamp, hose	Klemme	Attache	1
3	49502	(000000– )	Tank, solution	Frischwassertank	Reservoir de Solv.	1
4	49745	(000000– )	Fitting, plug	Fitting, stopfen	Douille	1
5	49664	(000000– )	Cover, tank	Deckel	Couvercle	1
6	63810	(000000– )	Clamp, hose	Klemme	Attache	1
7	49695	(000000– )	Cap, end	Endkappe	Capuchon	1
8	49670	(000000– )	Rod, plastic	Stange	Bielle	1
9	49740	(000000– )	Cap, plastic	Kappe	Capuchon	2
10	49237	(000000– )	Bracket, pivot	Drehhalterung	Support pivot	1
11	49529	(000000– )	Bracket, support	Halterung	Support	1
12	49238	(000000– )	Link	Gestänge	Bielette	1
13	49241	(000000– )	Link	Gestänge	Bielette	1
14	49255	(000000– )	Sleeve	Überzug	Manchon	1
15	39471	(000000– )	Sleeve	Überzug	Manchon	2
16	49831	(000000– )	Leg, tank	Stütz	Bras	1
17	49871	(000000– )	Sleeve	Überzug	Manchon	1
18	49518	(000000– )	Washer	Scheibe	Rondelle	1
19	41186	(000000– )	Washer	Scheibe	Rondelle	1

**Fig. 5 – Recovery Tank and Vacuum Fan Group –  
Schmutzwassertank & Vakuumentilator –  
Reservoir de Recouvrir et Turbine d'Aspiration**



# PIÈCES STANDARD – STANDARDTEILEN – STANDARD PARTS

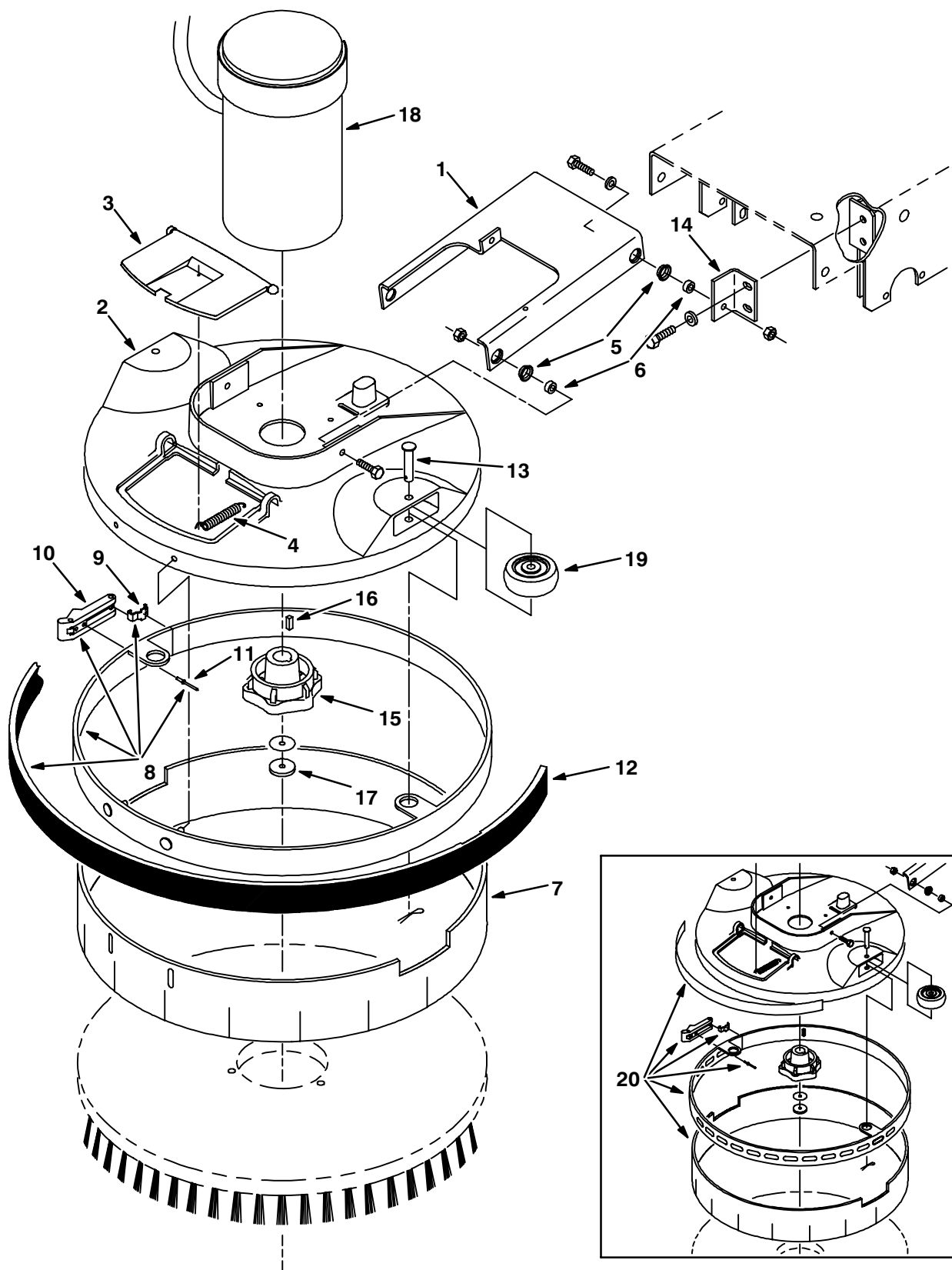
07191/07147

**Fig. 5 – Recovery Tank and Vacuum Fan Group –  
Schmutzwassertank & Vakuumentilator –  
Reservoir de Recouvrer et Turbine d'Aspiration**

Ref	TENNANT Part No.	Serial number / Seriennummer / Numéro de Serie from/ab/du-to/bis/à	Description	Bezeichnung	Designation	Qty./ Zahl
1	49585	(000000– )	Screen, tank	Sieb	Tamis	1
2	49767	(000000– )	Gasket, Vac. fan	Dichtung	Joint	1
∇ 3	49484	(000000– )	Housing, Vac. fan	Gehäuse	Carter	1
▲ 4	17206	(000000– )	Plug, drain	Ablaßstopfen	Bouchon	2
▲ 5	49511	(000000– )	Screw, tapping	Schraube	Vis	3
6	49621	(000000– )	Fan assy., vacuum	Vakuumentilator	Turbine d'aspiration	1
7	46236	(000000– )	Clamp, cable	Klemme	Attache	1
8	01914	(000000– )	Seal, fan	Dichtung	Joint	1
9	49820	(000000– )	Plate, tank	Platte	Plaque	1
10	49753	(000000– )	Tank, recovery	Rezykliertank	Reservoir de Recu.	1
11	49745	(000000– )	Fitting, plug	Fitting	Douille	1
12	49582	(000000– )	Cover, tank	Deckel	Couvercle	1
13	49703	(000000– )	Gasket, tank	Dichtung	Joint	1
14	49706	(000000– )	Strap, retainer	Halteplatte	Plaque d'arrêt	1
15	49679	(000000– )	Rod, plastic	Stange	Bielle	1
16	14876	(000000– )	Adapter, Hose	Verbindungsstück	Raccord	1
17	32613	(000000– )	Cap, drain	Kappe	Capuchon	1
18	32614	(000000– )	Gasket, cap	Dichtring	Joint	1
19	32669	(000000– )	Ring, retaining	Haltering	Anneau d'arrêt	1
20	32508	(000000– )	Strap, retainer	Halteriemen	Sangle d'arrêt	1
21	41451	(000000– )	Gasket, lid	Dichtring	Joint	2
22	14880	(000000– )	Cap, drain hose	Kappe	Capuchon	2
23	61564	(000000– )	Hose & Cuff assy.	Schlauchsatz	Tuyau et Manchette	1
24	24638	(000000– )	Clip, drain hose	Spange	Agrafe	1
25	49817	(000000– )	Strap, retainer	Halteriemen	Sangle d'arrêt	1
26	49809	(000000– )	Plug, expandable	Verschlußstopfen	Bouchon	1
27	40678-1	(000000– )	Clamp, cable	Klemme	Attache	2
28	49649	(000000– )	Float assembly	Schwimmersatz	Flotteur	1

# STANDARD PARTS – STANDARDTEILEN – PIÈCES STANDARD

Fig. 6 – Scrub Brush Drive Group – Schrubbesen Antrieb Gruppe – Entraînement de la Brosse



# PIÈCES STANDARD – STANDARDTEILEN – STANDARD PARTS

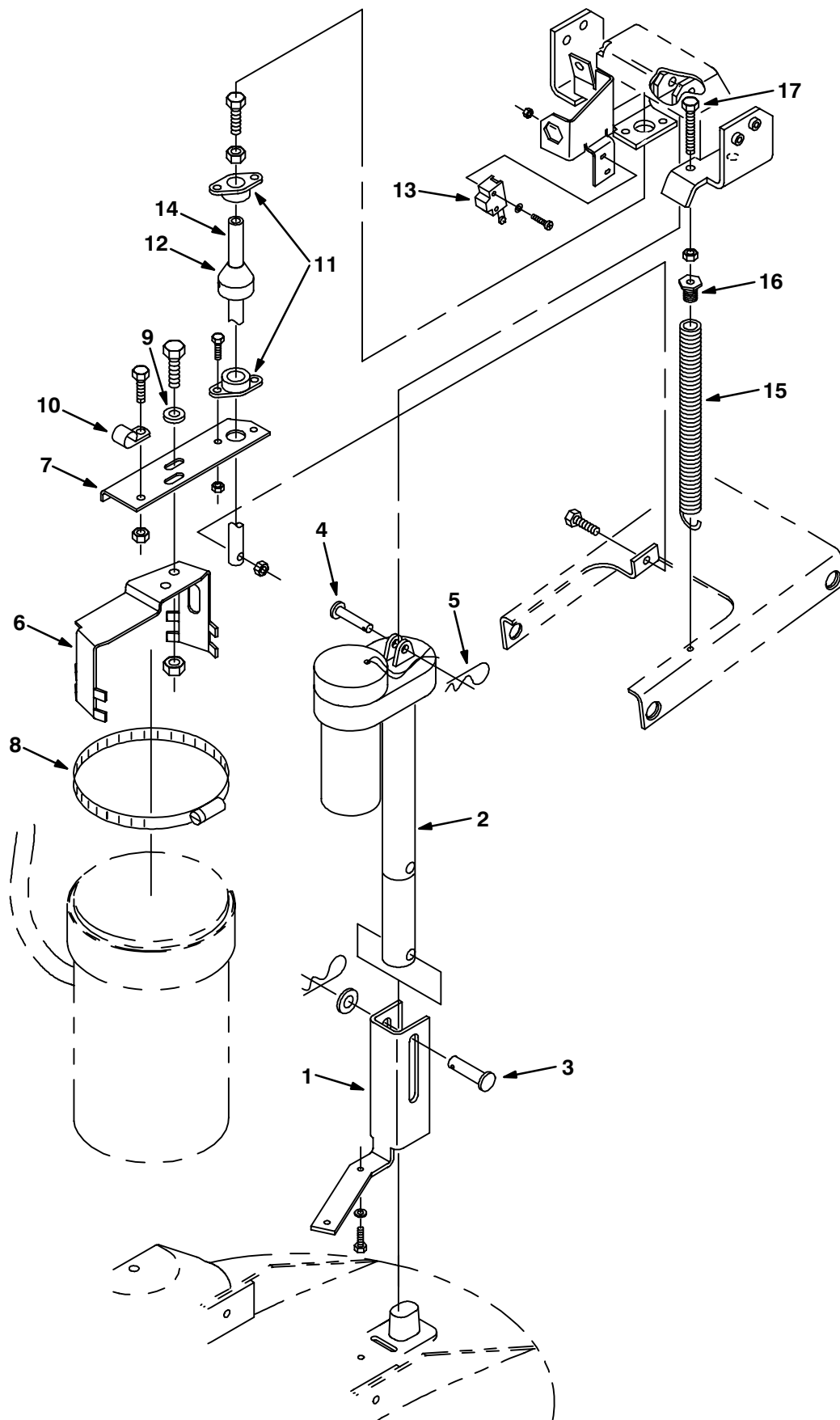
07192/07148

Fig. 6 – Scrub Brush Drive Group – Schrubbesen Antrieb Gruppe – Entraînement de la Brosse

Ref	TENNANT Part No.	Serial number / Seriennummer / Numéro de Serie from/ab/du-to/bis/à	Description	Bezeichnung	Designation	Qty./ Zahl
1	49099	(000000– )	Channel	Halterung	Support	1
2	49485	(000000– )	Cover, scrub head	Deckel	Couvercle	1
3	49486	(000000– )	Cover	Deckel	Couvercle	1
4	49513	(000000– )	Spring, tension	Feder	Ressort	1
5	04843	(000000– )	Bearing, flange	Lager	Palier	4
6	49182	(000000– )	Sleeve	Überzug	Manchon	4
7	49508	(000000– )	Skirt	Schürze	Jupe	1
▽ 8	49120	(010129– )	Retainer assy, skirt	Halter	Support	1
▲ 9	49113	(010129– )	Bracket, latch	Halterung	Support	1
▲ 10	49800	(010129– )	Latch, elastic	Sperre	Loquet	1
▲ 11	08875	(010129– )	Rivet, pop	Niet	Rivet	2
▲ 12	49114	(010129– )	Bumper, head	Stoßgummi	Pare-chocs	1
13	94877	(000000– )	Pin, clevis	Gabelkopfbolzen	Axe de chape	2
14	49135	(000000– )	Bracket, angle	Halterung	Support	1
15	49748	(000000– )	Hub, brush drive	Nabe	Moyeu	1
16	00926	(000000– )	Key, square	Keil	Clavette	1
17	41186	(000000– )	Washer	Scheibe	Rondelle	1
18	49086	(000000– )	Motor, electric	Elektromotor	Moteur d'Électrique	1
19	49959	(000000– )	Wheel, plastic	Rad	Roue	2
20	49259	(000000–010128)	Retainer Repl. Kit	Halter	Support	1

# STANDARD PARTS – STANDARDTEILEN – PIÈCES STANDARD

Fig. 7 – Scrub Head Lift Group – Schrubbkopf Hubwerk – Levage de la Tête de lavage



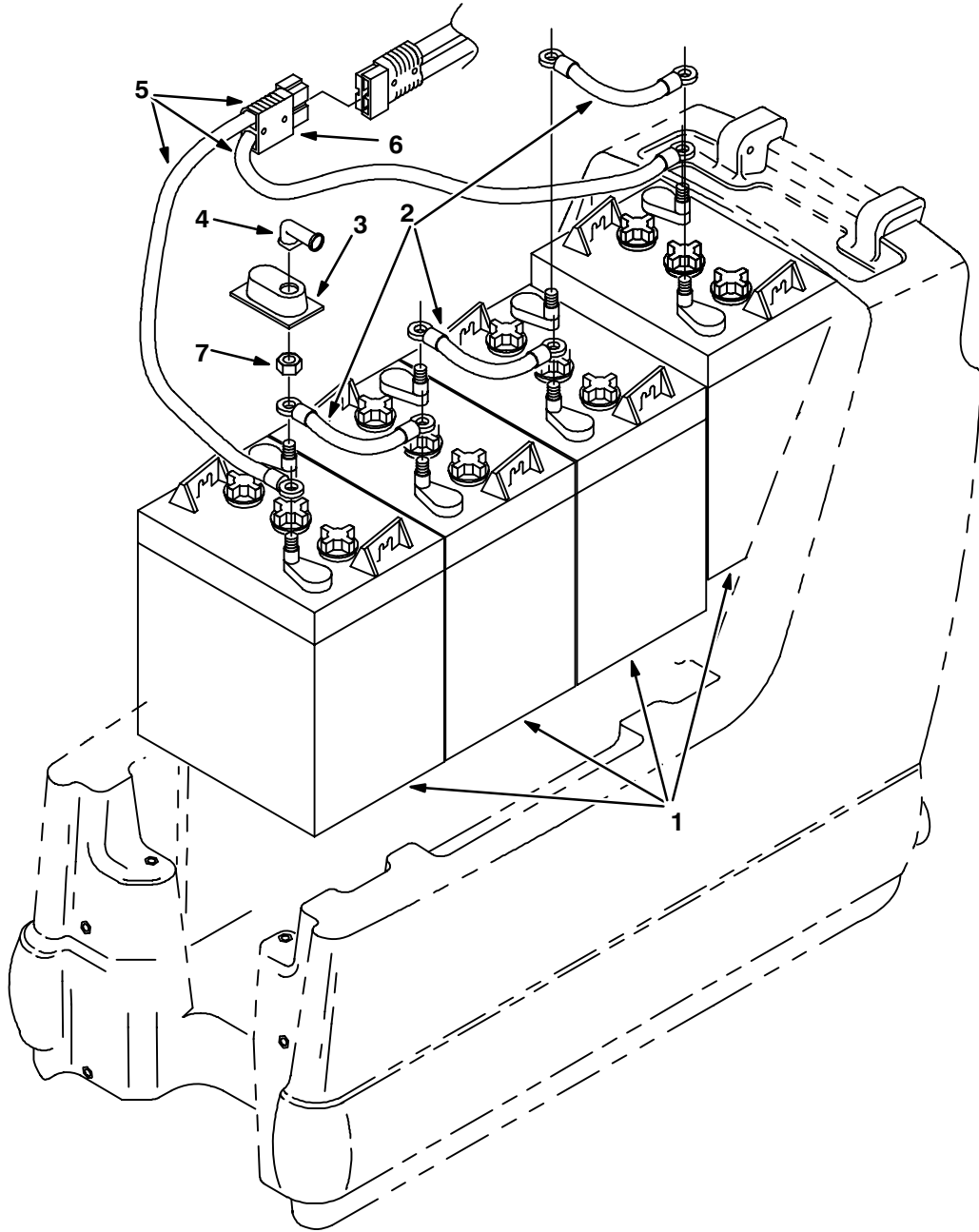
# PIÈCES STANDARD – STANDARDTEILEN – STANDARD PARTS

07205/07187

Fig. 7 – Scrub Head Lift Group – Schrubbkopf Hubwerk – Levage de la Tête de lavage

Ref	TENNANT Part No.	Serial number / Seriennummer / Numéro de Serie from/ab/du-to/bis/à	Description	Bezeichnung	Designation	Qty./ Zahl
1	49506	(000000– )	Bracket, lift	Halterung	Support	1
2	49149	(000000– )	Actuator	Hubspindel	Verin de Levage	1
3	11211	(000000– )	Pin, clevis	Gabelkopfbolzen	Axe de chape	1
4	29584	(000000– )	Pin, clevis	Gabelkopfbolzen	Axe de chape	1
5	86866	(000000– )	Pin, hair cotter	Splint	goupille fendue	1
6	49575	(000000– )	Clamp, motor	Klemme	Attache	1
7	49574	(000000– )	Bracket, adj.	Halterung	Support	1
8	02363	(000000– )	Clamp, wormdrive	Klemme	Attache	1
9	41186	(000000– )	Washer, belleville	Scheibe	Rondelle	2
10	26395-1	(000000– )	Clamp, cable	Klemme	Attache	1
11	34096	(000000– )	Bearing, flange	Lager	Palier	2
12	49792	(000000– )	Collar	Bundring	Collier	1
13	82092	(000000– )	Switch, roller lever	Schalter	Interrupteur	1
14	49492	(000000– )	Rod, leveling	Stange	Bielle	1
15	49833	(000000– )	Spring, tension	Feder	Ressort	1
16	49882	(000000– )	Adapter, spring	Verbindungsstück	Raccord	1
17	49883	(000000– )	Screw	Schraube	Vis	1

**Fig. 8 – Battery Group – Batterie Gruppe – Ens. des Batteries**

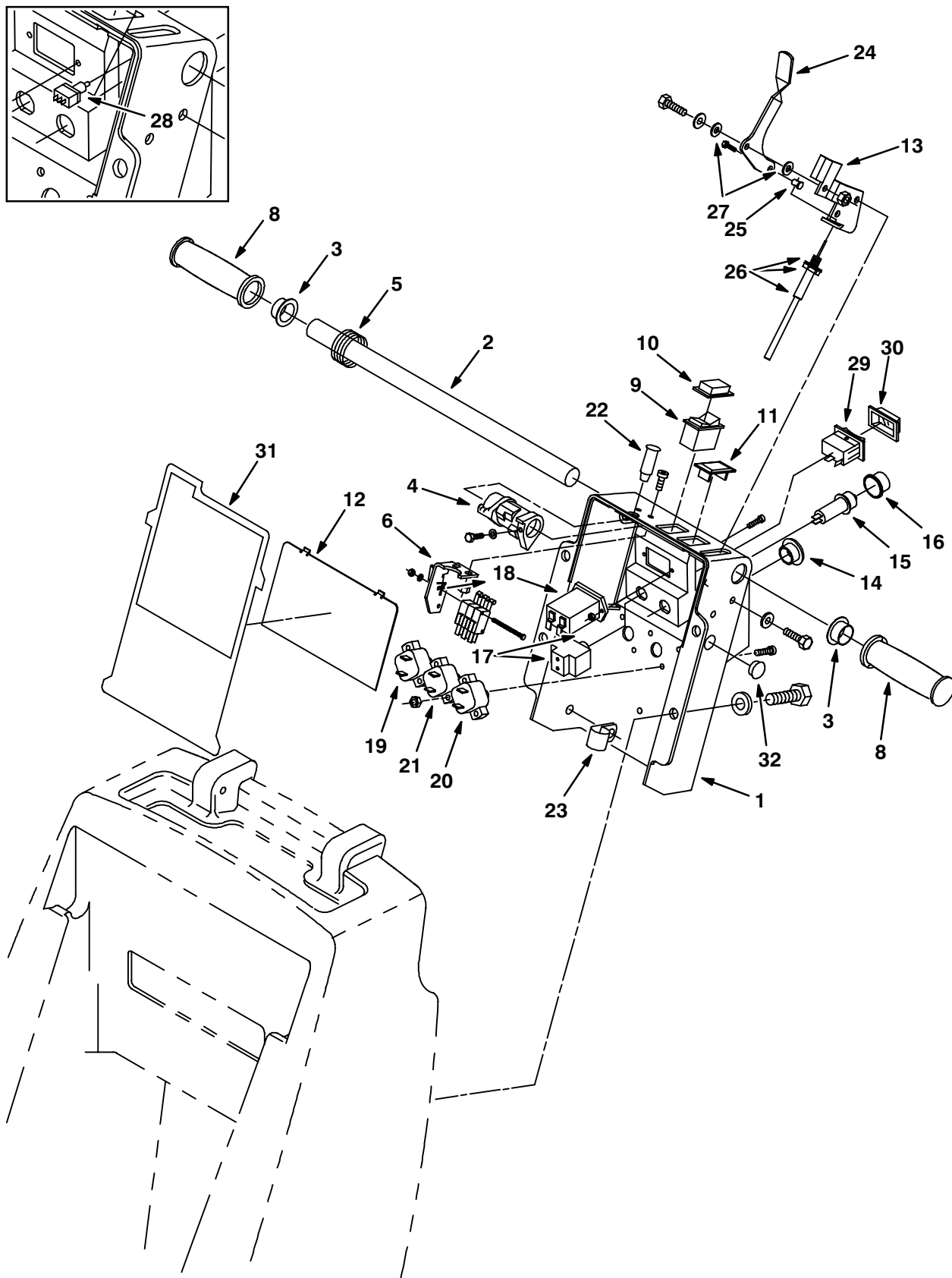


**Fig. 8 – Battery Group – Batterie Gruppe – Ens. des Batteries**

<b>Ref</b>	<b>TENNANT Part No.</b>	<b>Serial number / Seriennummer / Numéro de Serie from/ab/du-to/bis/à</b>	<b>Description</b>	<b>Bezeichnung</b>	<b>Designation</b>	<b>Qty./ Zahl</b>
1	10155	(000000– )	Battery, 6V	Batterie, 6V	Batterie, 6V	4
2	63740	(000000– )	Cable assembly	Batteriekabel	Cable de batterie	3
3	45962	(000000– )	Cover, terminal	Abdeckschutz	Capuchon	8
4	02076	(000000– )	Cover, terminal	Abdeckschutz	Capuchon	8
5	49443	(000000– )	Harness, battery	Kabelstrang	Faisceau de Fils	1
6	49548	(000000– )	Connector, red	Anschluß	Raccord	1
7	87435	(000000– )	Nut	Mutter	Écrou	8

# STANDARD PARTS – STANDARDTEILEN – PIÈCES STANDARD

Fig. 9 – Instrument Panel Group – Armaturenbrett Gruppe – Tableau de Bord



# PIÈCES STANDARD – STANDARDTEILEN – STANDARD PARTS

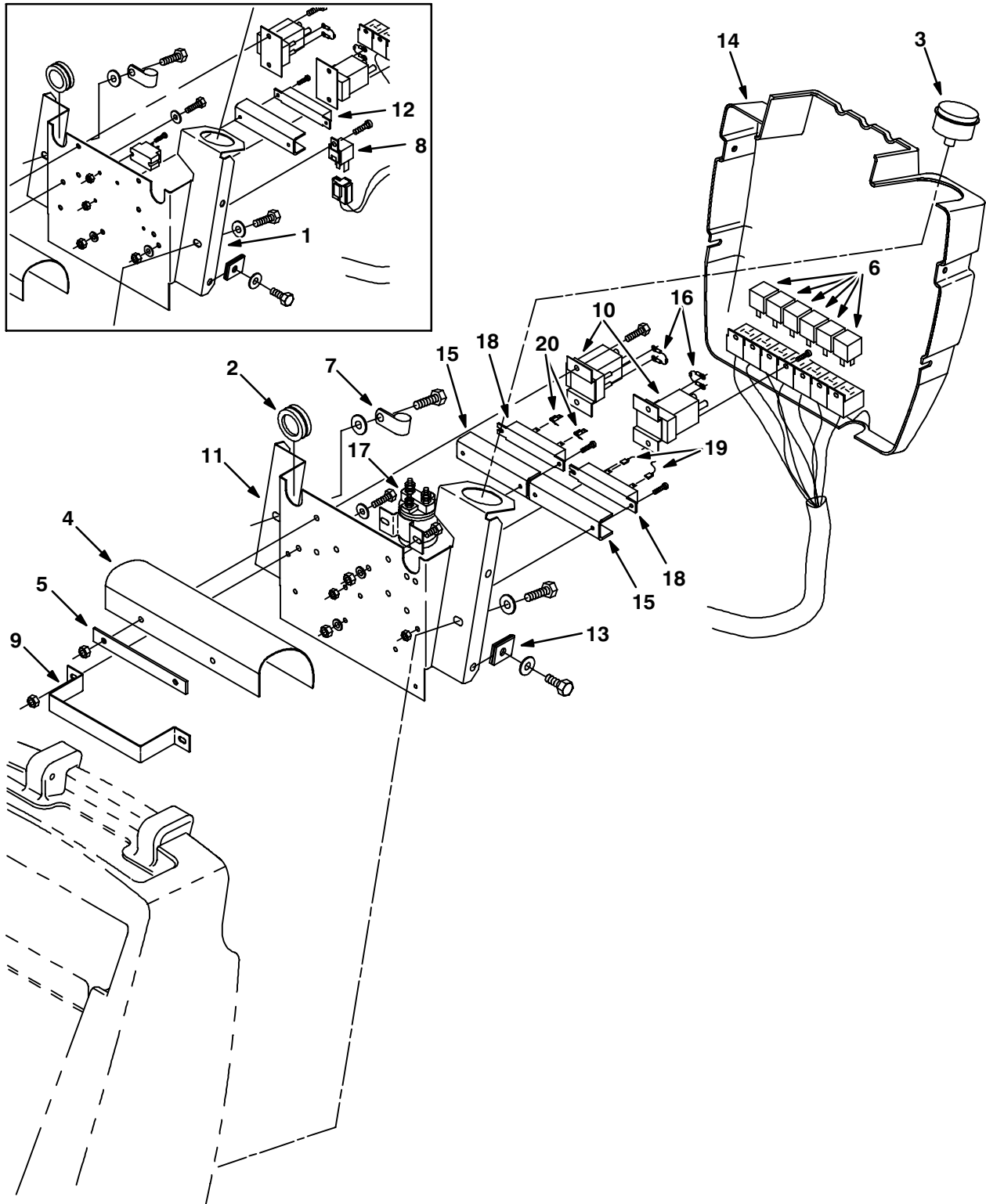
07198/07151

**Fig. 9 – Instrument Panel Group – Armaturen Brett Gruppe – Tableau de Bord**

Ref	TENNANT Part No.	Serial number / Seriennummer / Numéro de Serie from/ab/du-to/bis/à	Description	Bezeichnung	Designation	Qty./ Zahl
1	49500	(000000– )	Housing, handle	Gehäuse	Carter de poignée	1
2	49152	(000000– )	Bar, handle	Griffstange	Bar de poignée	1
3	49514	(000000– )	Bearing, snap	Lager	Palier	2
4	49155	(000000– )	Cam, speed control	Nocken	Came	2
5	49125	(000000– )	Spring, torsion	Feder	Ressort	1
6	49532	(000000– )	Bracket, switch	Halterung	Support	1
7	49539	(000000– )	Switch, micro	Mikroschalter	Interrupteur	3
8	04765	(000000– )	Grip, handle	Griff	Poignée	2
9	49739	(000000– )	Switch, rocker	Schalter	Interrupteur	1
10	57807	(000000– )	Cover, switch	Deckel	Couvercle	1
11	57772	(000000– )	Plate, cover	Deckelplatte	Bouchon	1
12	49547	(000000– )	Cover, housing	Deckel	Couvercle	1
13	49555	(000000– )	Bracket, lever	Halterung	Support	1
14	82727	(000000– )	Plugbutton	Stopfen	Bouchon	1
15	57164	(000000– )	Breaker, circuit	sicherungsautomat	Coupe-circuit	1
16	57751	(000000– )	Boot, circuitbreaker	Schutzmanschette	Coiffe	1
17	31203	(000000– )	Switch assy, key	Zundscharter	Clé de contact	1
	31204	(000000– )	Key switch	Schlüssel	Clé	1
18	31988	(000000– )	Hourmeter	Stundenzähler	Compteur-Horaire	1
19	28338	(000000– )	Breaker, circuit	sicherungsautomat	Coupe-circuit	1
20	16615	(000000– )	Breaker, circuit	sicherungsautomat	Coupe-circuit	1
21	27969	(000000– )	Breaker, circuit	sicherungsautomat	Coupe-circuit	1
22	49626	(000000– )	Light, indicator, gn	Kontrolllampe, grün	Lampe-pilote, vert	1
23	49287	(000000– )	Clamp, cable	Klemme	Attache	1
24	49327	(000000– )	Lever, watercontrol	Hebel	Levier	1
25	43242	(000000– )	Swivel	Drehgelenk	Pivot	1
26	49371	(000000– )	Cable assembly	Seilsatz	Ens. du Câble	1
27	43454	(000000– )	Washer, nylon	Scheibe	Rondelle	2
28	70021	(000000–010222)	Replac. Kit, Switch	Schalterumbausatz	Colis-remplacement	1
29	65561	(010223– )	Switch, rocker	Schalter	Interrupteur	1
30	57807	(010223– )	Cover, switch	Deckel	Couvercle	1
31	49150	(000000– )	Card, Instruction	Bedienungskarte	Carte d'instruction	1
32	57167	(000000– )	Plugbutton	Stopfen	Bouchon	1

# STANDARD PARTS – STANDARDTEILEN – PIÈCES STANDARD

Fig. 10 – Component Panel – Komponenten Brett – Tableau des Composantes



# PIÈCES STANDARD – STANDARDTEILEN – STANDARD PARTS

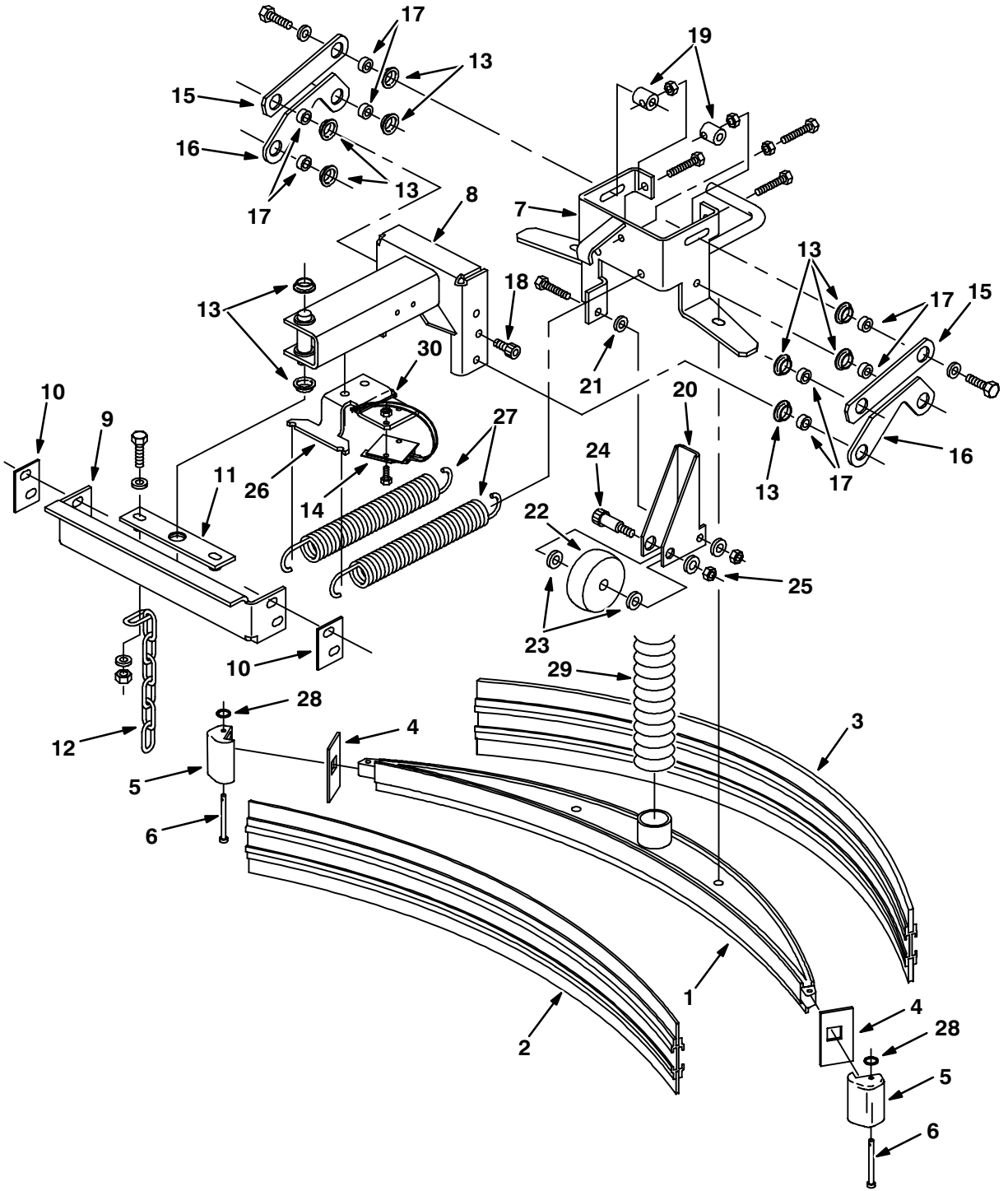
07199/07152

**Fig. 10 – Component Panel – Komponenten Brett – Tableau des Composantes**

Ref	TENNANT Part No.	Serial number / Seriennummer / Numéro de Serie from/ab/du-to/bis/à	Description	Bezeichnung	Designation	Qty./ Zahl
1	49158	(000000–010259)	Panel, relay	Brett	Tableau	1
2	10632	(000000– )	Grommet	Tülle	Virole	1
3	60510	(000000– )	Meter, Volt	Spannungsanzeiger	Indicateur Voltage	1
4	49567	(000000– )	Guard, Splash	Spritzschutz	Garde-Boue	1
5	49573	(000000– )	Retainer, guard	Halter	Support	1
6	49309	(000000– )	Relay, 24VDC	Relais, 24VDC	Relais, 24VDC	6
7	69234	(000000– )	Clamp, cable	Klemme	Attache	1
8	49810	(000000–010259)	Relay, 24VDC	Relais, 24VDC	Relais, 24VDC	1
9	49743	(000000– )	Bracket, spacer	Halterung	Support	1
10	49147	(000000– )	Contact, 24VDC	Kontaktverbinder	Contacteur	2
11	61400	(010260– )	Panel, relay	Brett	Tableau	1
12	70066	(000000–010316)	Resistor Kit	Widerstand	Résistance	1
13	12271	(000000– )	Nut, U-type	Mutter	Écrou	4
14	49930	(000000– )	Cover, rear	Deckel, Hinter	Couvercle d'arrière	1
15	49408	(000000– )	Channel, heat sink	U-Halterung	Support en U	2
16	49157	(000000– )	Diode, assembly	Diodesatz	Diode	3
17	02424	(010260– )	Contact, 24VDC	Kontaktverbinder	Contacteur	1
18	70069	(010317– )	Resistor Kit	Widerstand	Résistance	2
19	70067	(010317– )				
20	27184	(010317– )	Connector	Anschluß	Raccord	2

# STANDARD PARTS – STANDARDTEILEN – PIÈCES STANDARD

Fig. 11 – Rear Squeegee Group – Hintenabstreifer Gruppe – Ens. Raclette Arrière



# PIÈCES STANDARD – STANDARDTEILEN – STANDARD PARTS

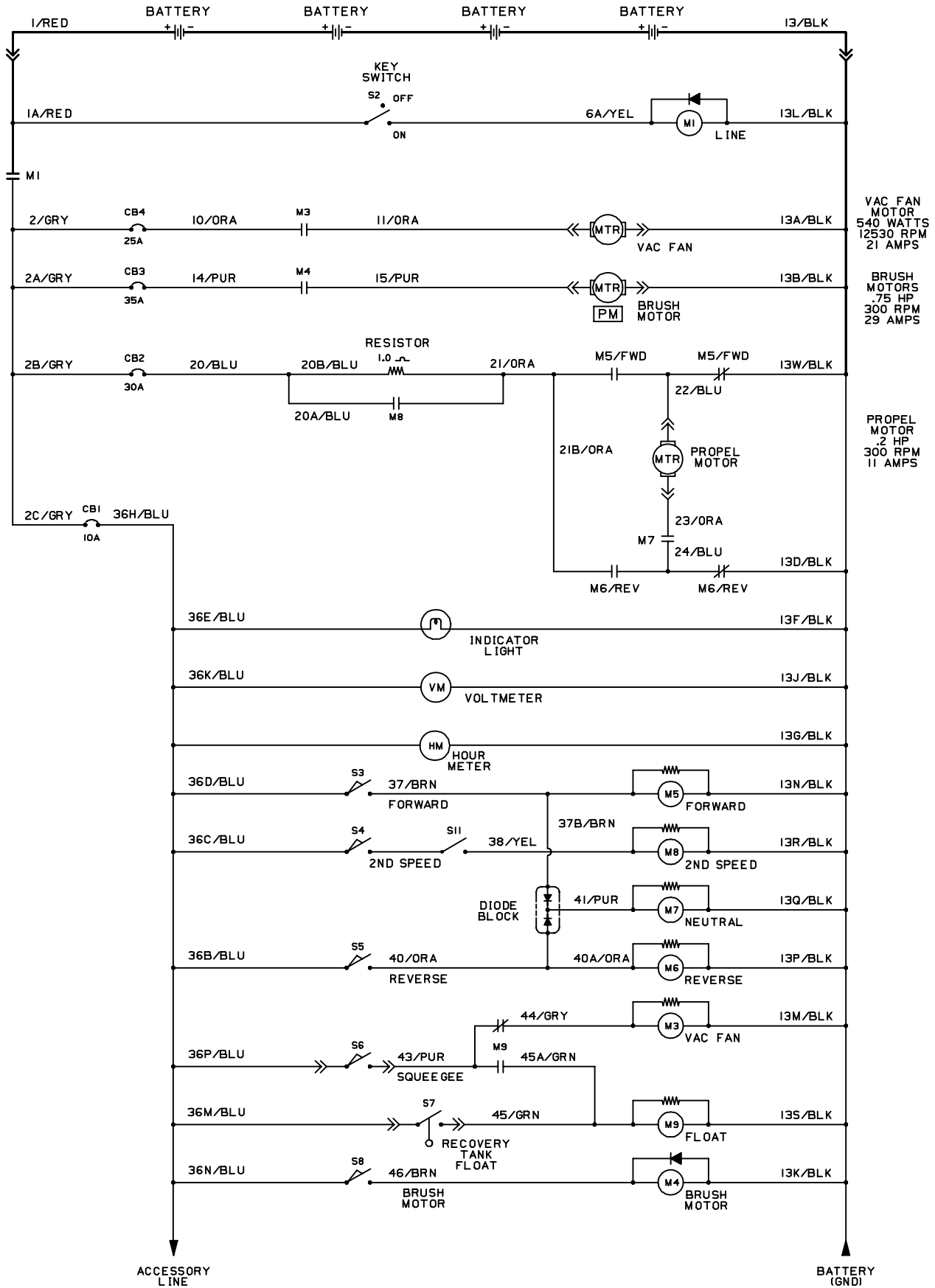
07196/07149

**Fig. 11 – Rear Squeegee Group – Hintenabstreifer Gruppe – Ens. Raclette Arrière**

Ref	TENNANT Part No.	Serial number / Seriennummer / Numéro de Serie from/ab/du-to/bis/à	Description	Bezeichnung	Designation	Qty./ Zahl
1	49559	(000000– )	Frame, squeegee	Abstreiferrahmen	Châssis de Raclette	1
2	49326	(000000– )	Blade, front	Leiste, vorne	Pale, avant	1
3	49325	(000000– )	Blade, rear	Leiste, hinten	Pale, arrière	1
4	11283	(000000– )	Blade, end	Leiste, end	Pale, fin	2
5	04752	(000000– )	Bumper, squeegee	Stoßnocken	Pare-chocs	2
6	33403	(000000– )	Pin, clevis	Bolzen	Axe de chape	2
7	49329	(000000– )	Frame, lift	Heberahmen	Châssis de levage	1
8	49170	(000000– )	Pivot, squeegee	Drehhalterung	Support Pivot	1
9	49175	(000000– )	Bracket, pivot	Halterung	Support	1
10	49790	(000000– )	Shim	Ausgleichscheibe	Cale de réglage	2
11	49545	(000000– )	Plate	Platte	Plaque	1
12	43500	(000000– )	Chain	Kette	Chaîne	1
13	04843	(000000– )	Bearing, flange	Lager	Palier	10
14	49587	(000000– )	Switch assembly	Schaltersatz	Interrupteur	1
15	49096	(000000– )	Link, squeegee	Gestänge	Bielette	2
16	49097	(000000– )	Link, squeegee	Gestänge	Bielette	2
17	49182	(000000– )	Sleeve	Überzug	Manchon	8
18	49609	(000000– )	Screw	Schraube	Vis	2
19	49546	(000000– )	Bar	Stange	Bar	2
20	49098	(000000– )	Bracket, pivot	Halterung	Support	1
21	43454	(000000– )	Washer	Scheibe	Rondelle	1
22	86800	(000000– )	Wheel	Rad	Roue	1
23	59633	(000000– )	Bearing, thrust	Drucklager	Palier	2
24	86791	(000000– )	Screw	Schraube	Vis	1
25	36643	(000000– )	Nut, nyloc	Mutter	Écrou	1
26	49580	(000000– )	Plate	Platte	Plaque	1
27	33372	(000000– )	Spring, tension	Feder	Ressort	2
28	49708	(000000– )	Ring, Split	Splißring	Anneau fendue	1
29	49666	(000000– )	Hose, vacuum	Vakuumschlauch	Tuyau d'aspiration	1
30	49266	(000000– )	Tie, cable	Spannstrebe	Tendeur	1

# STANDARD PARTS – STANDARDTEILEN – PIÈCES STANDARD

Fig. 12 – Wire Harness Group – Kabelstrang Gruppe – Faisceau De Fils  
(For machines below serial number 010260)



# PIÈCES STANDARD – STANDARDTEILEN – STANDARD PARTS

Fig. 12 – Wire Harness Group – Kabelstrang Gruppe – Faisceau De Fils  
(For machines serial number 010260 – 010316)

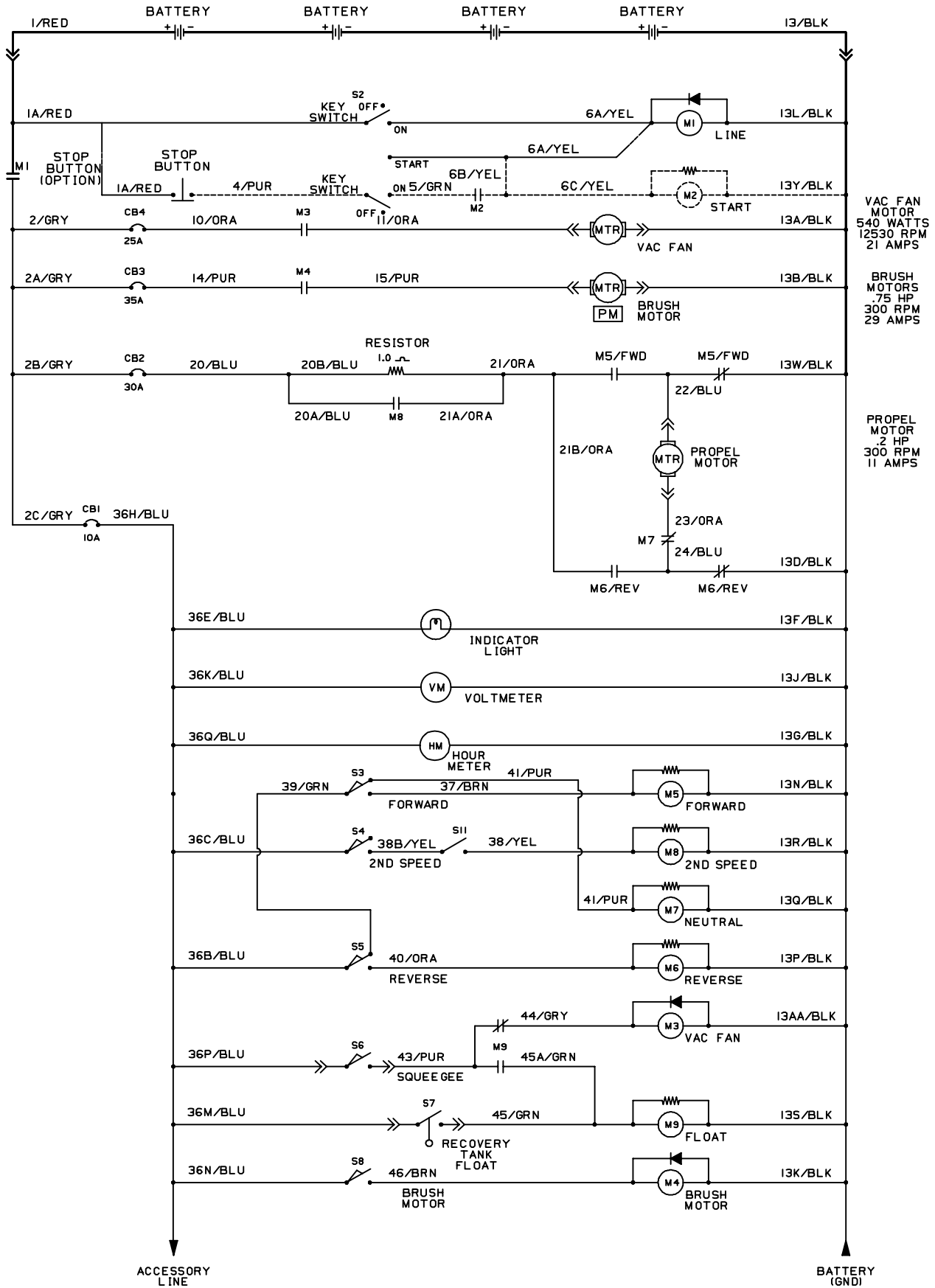
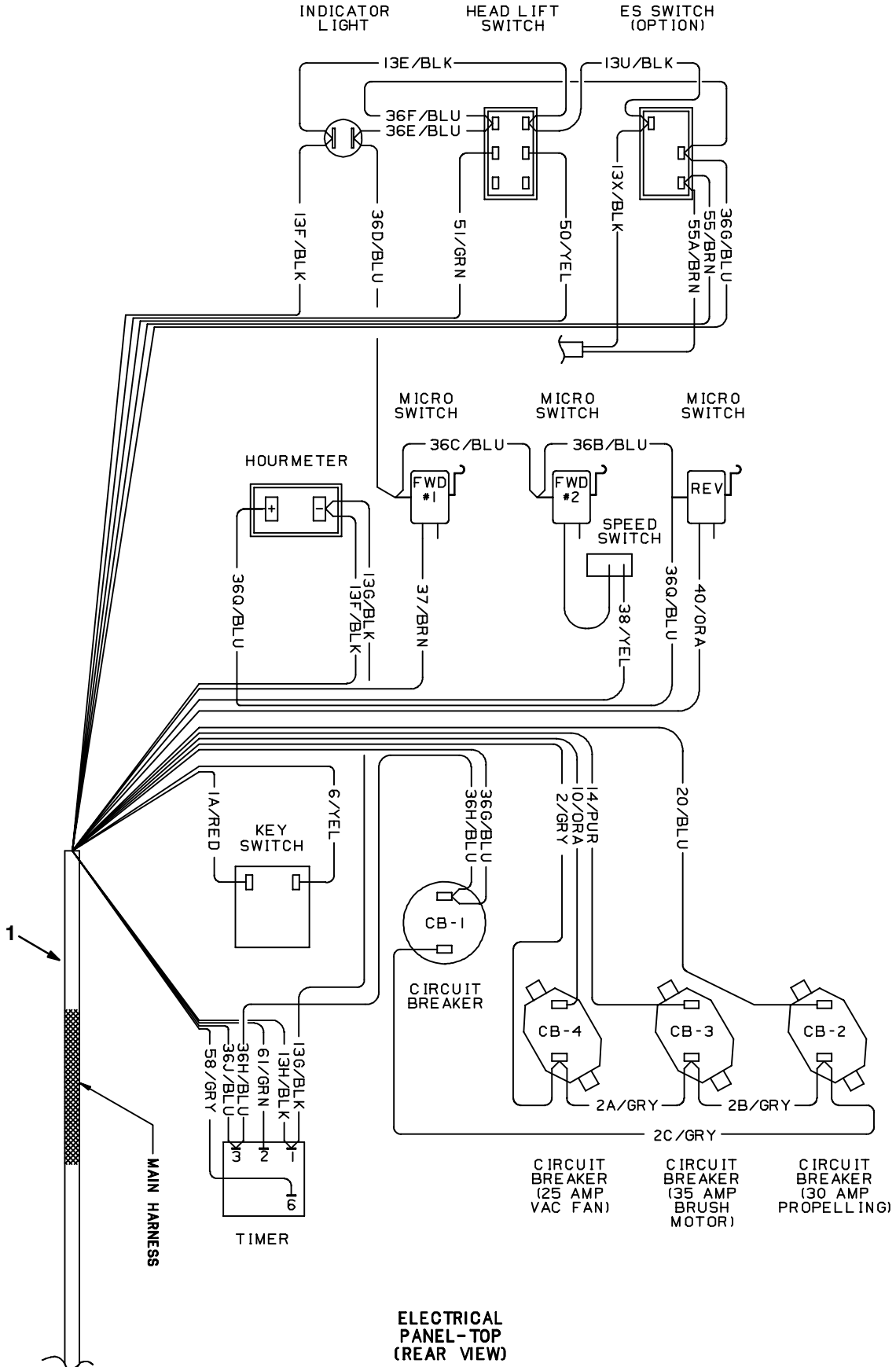


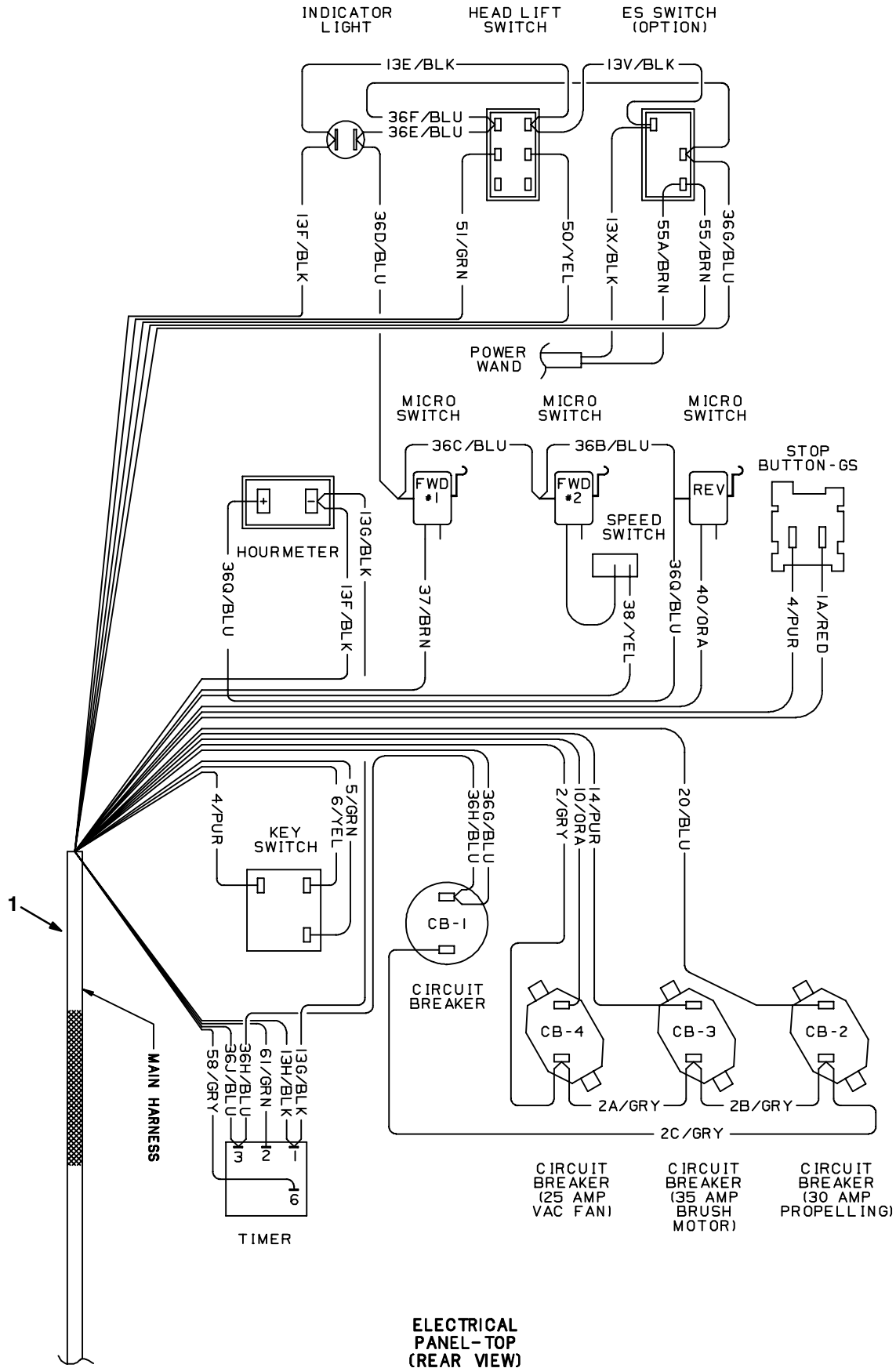


Fig. 12 – Wire Harness Group – Kabelstrang Gruppe – Faisceau De Fils  
(For machines below serial number 010260)



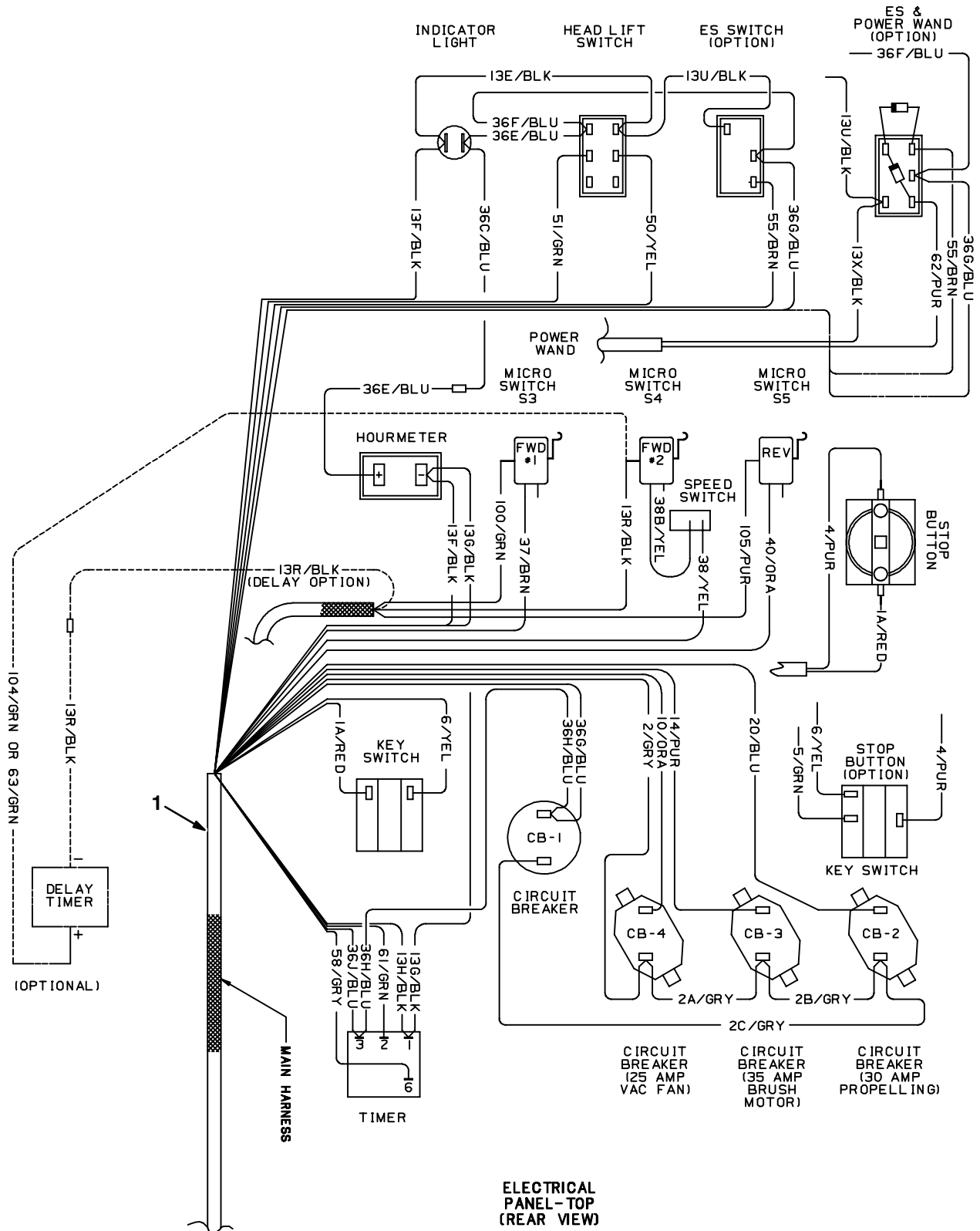
# STANDARD PARTS – STANDARDTEILEN – PIÈCES STANDARD

**Fig. 12 – Wire Harness Group – Kabelstrang Gruppe – Faisceau De Fils**  
**(For machines serial number 010260 – 010316)**



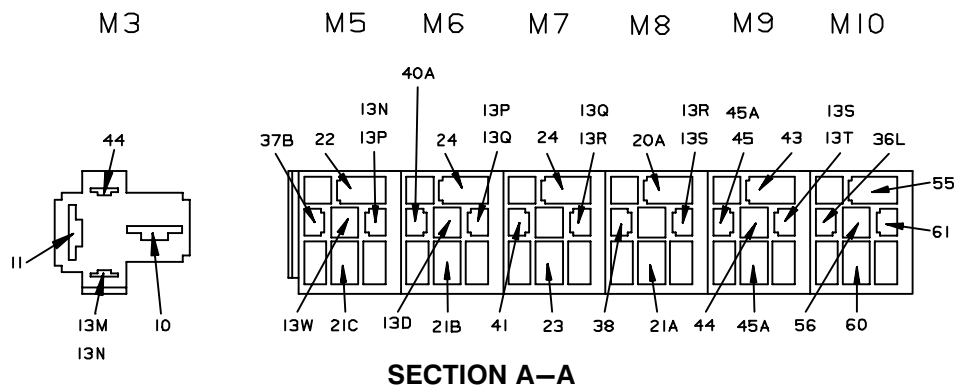
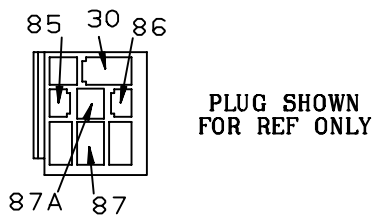
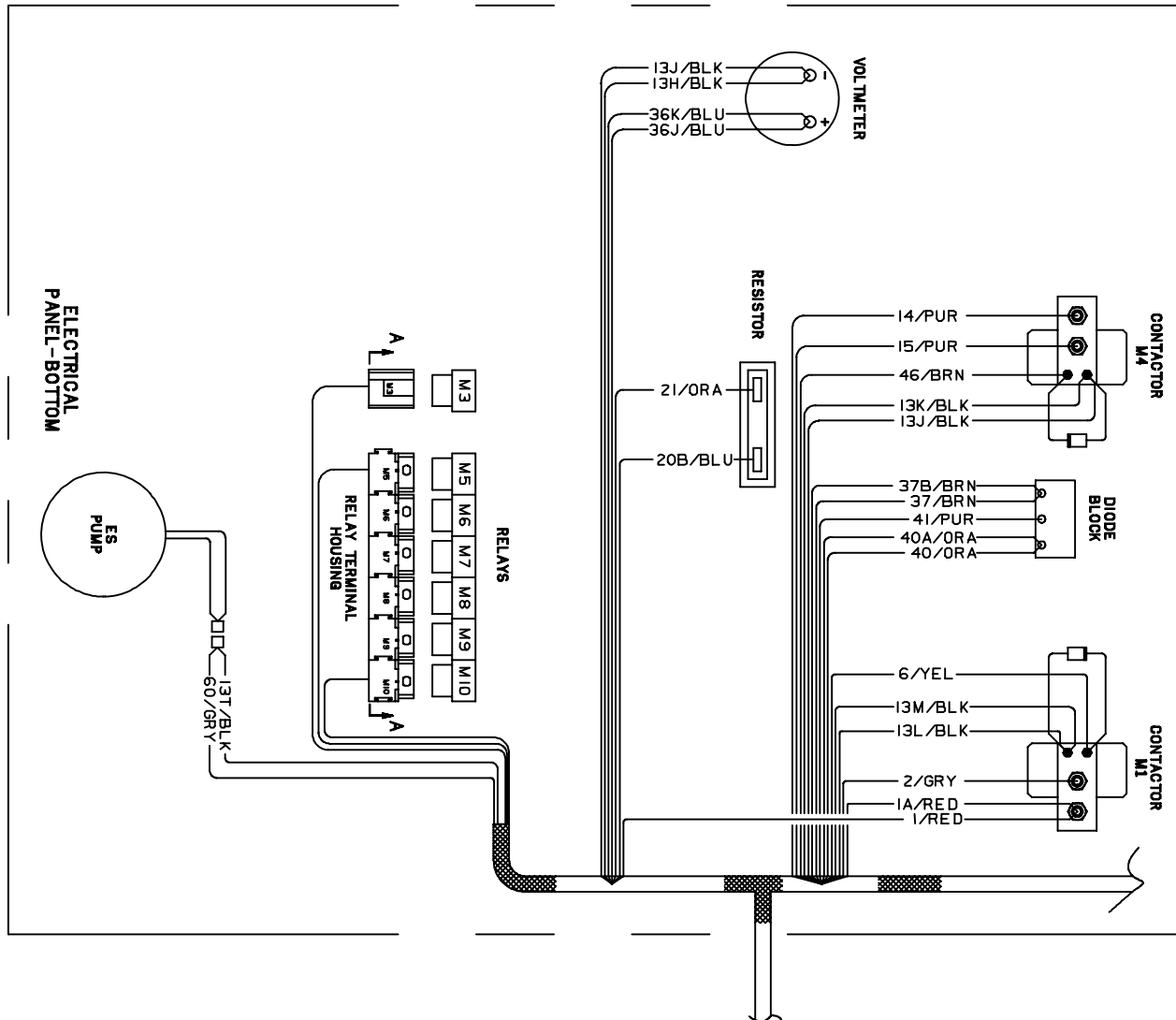
# PIÈCES STANDARD – STANDARDTEILEN – STANDARD PARTS

Fig. 12 – Wire Harness Group – Kabelstrang Gruppe – Faisceau De Fils  
(For machines serial number 010317 and above)



# STANDARD PARTS – STANDARDTEILEN – PIÈCES STANDARD

Fig. 12 – Wire Harness Group – Kabelstrang Gruppe – Faisceau De Fils  
(For machines below serial number 010260)



# PIÈCES STANDARD - STANDARDTEILEN - STANDARD PARTS

Fig. 12 - Wire Harness Group - Kabelstrang Gruppe - Faisceau De Fils  
(For machines serial number 010260 - 010316)

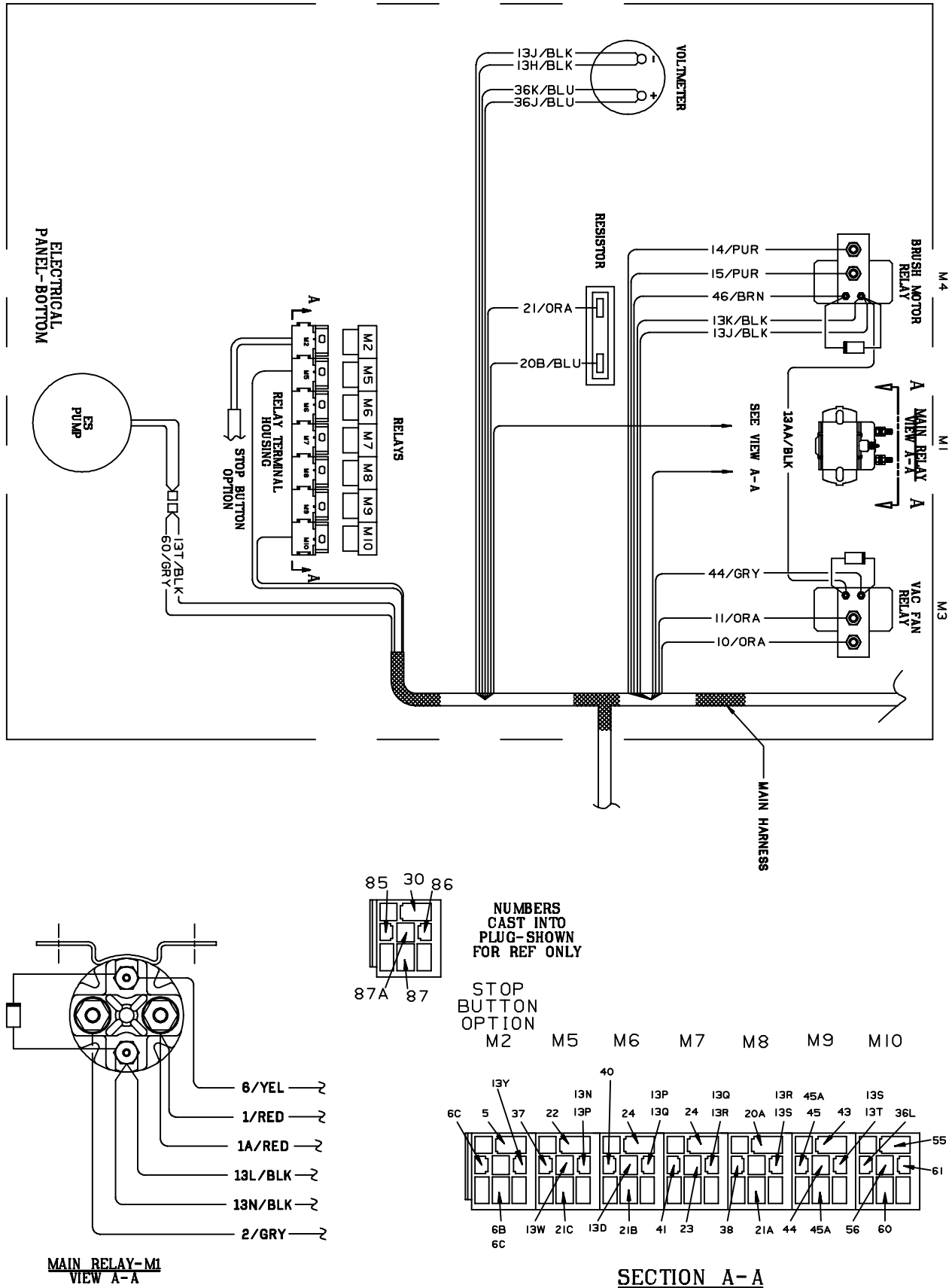
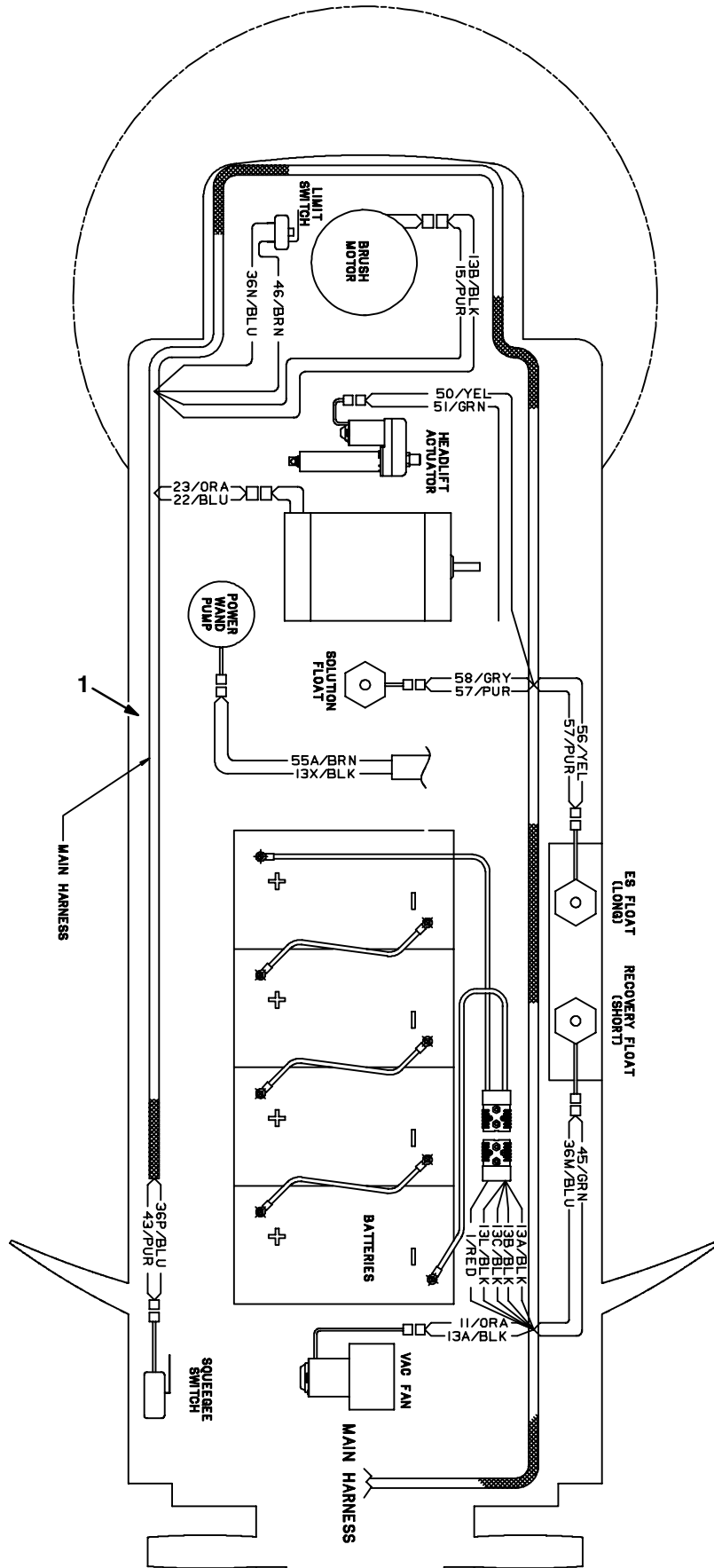


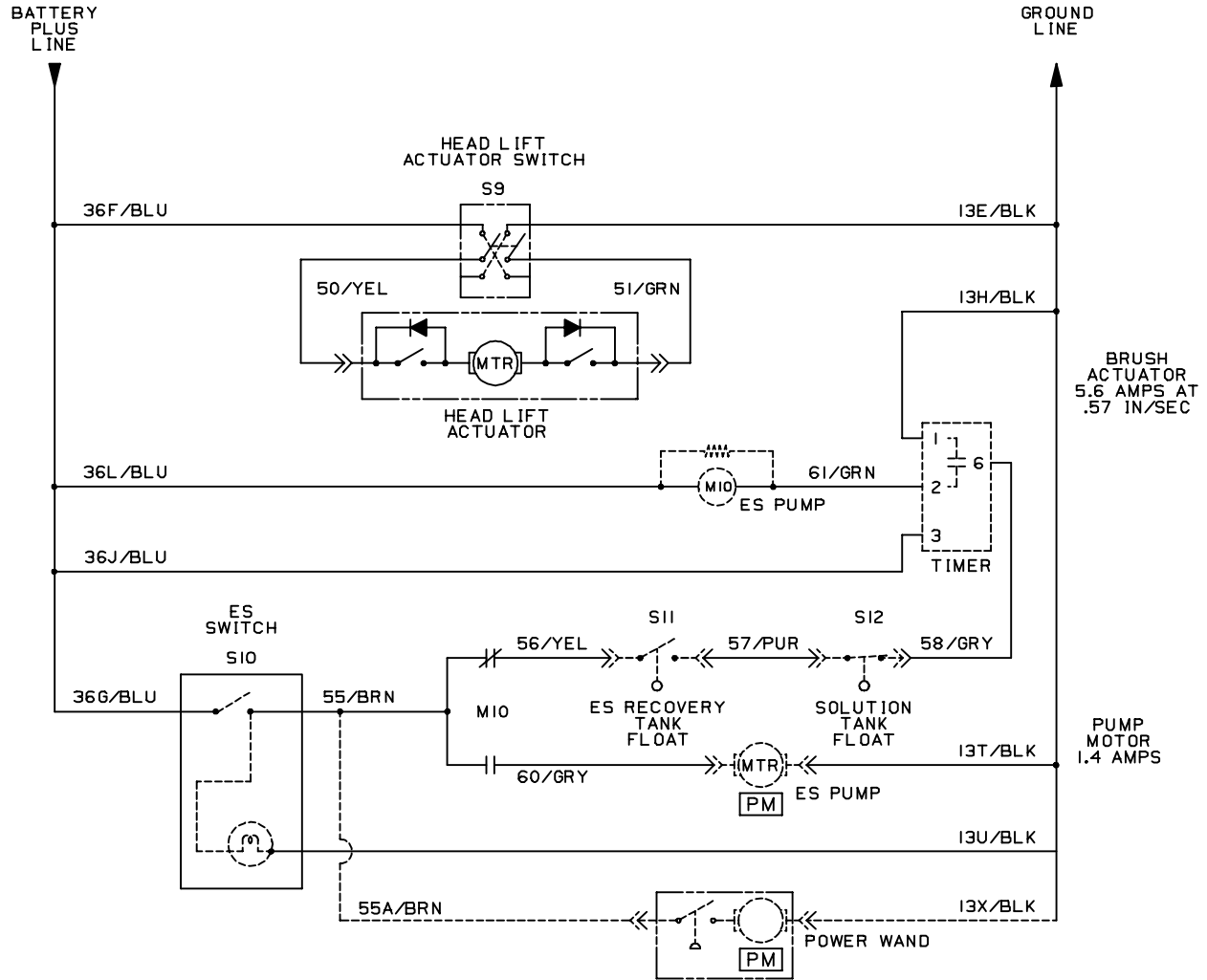


Fig. 12 – Wire Harness Group – Kabelstrang Gruppe – Faisceau De Fils



# STANDARD PARTS – STANDARDTEILEN – PIÈCES STANDARD

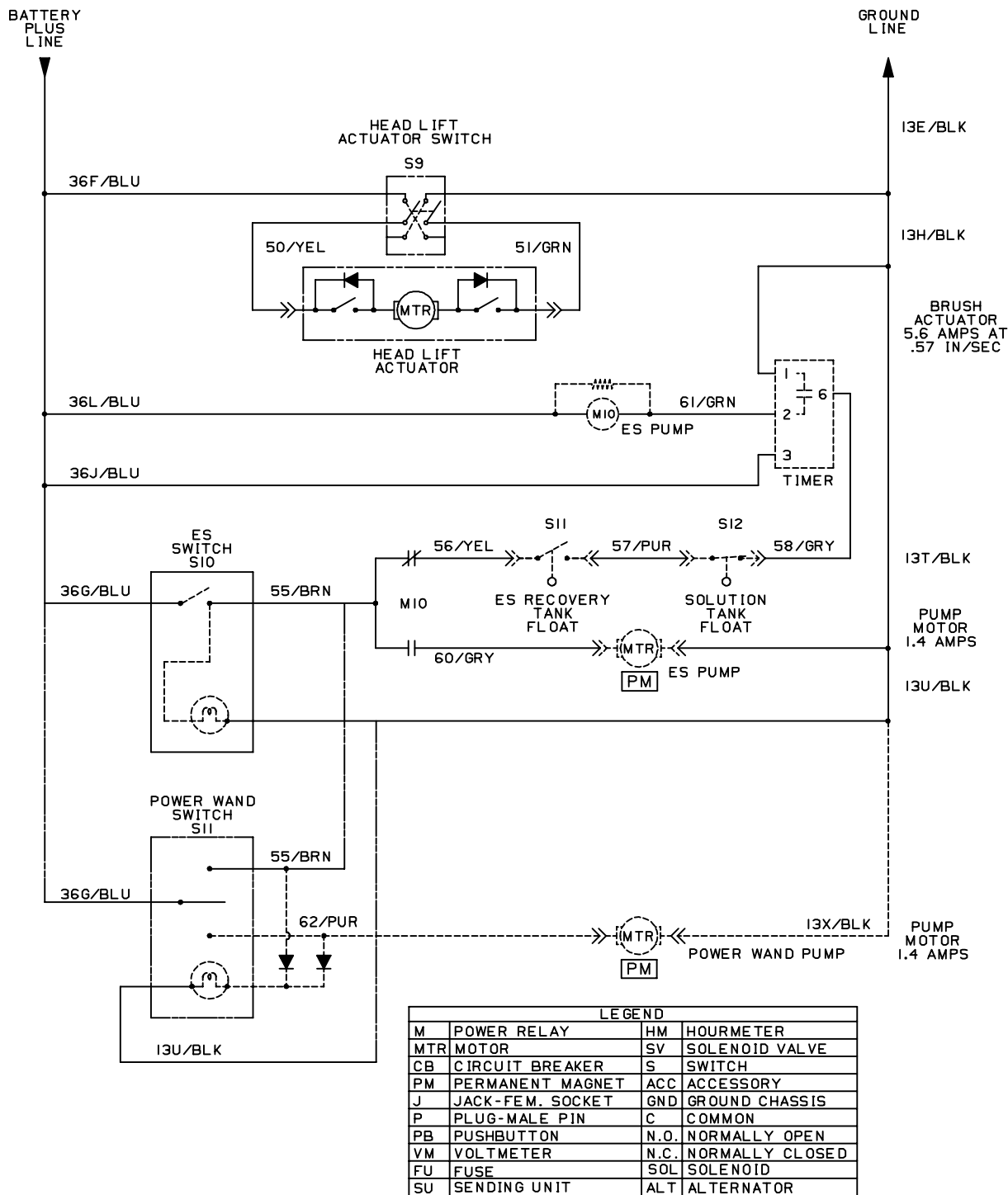
Fig. 12 – Wire Harness Group – Kabelstrang Gruppe – Faisceau De Fils  
(For machines below serial number 010317)



LEGEND			
M	POWER RELAY	HM	HOURLMETER
MTR	MOTOR	SV	SOLENOID VALVE
CB	CIRCUIT BREAKER	S	SWITCH
PM	PERMANENT MAGNET	ACC	ACCESSORY
J	JACK-FEM. SOCKET	GND	GROUND CHASSIS
P	PLUG-MALE PIN	C	COMMON
PB	PUSHBUTTON	N.O.	NORMALLY OPEN
VM	VOLTMETER	N.C.	NORMALLY CLOSED
FU	FUSE	SOL	SOLENOID
SU	SENDING UNIT	ALT	ALTERNATOR

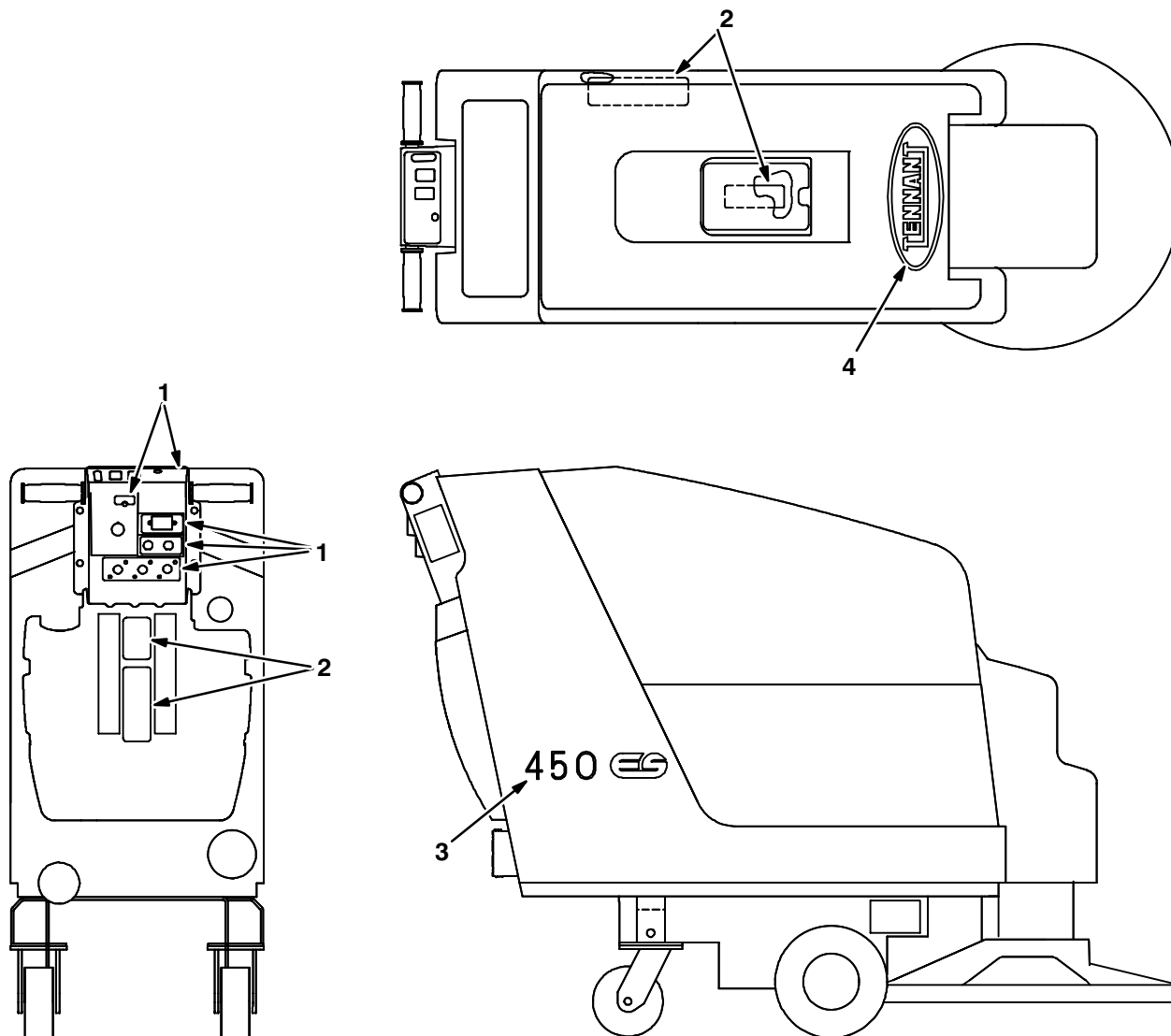
# PIÈCES STANDARD – STANDARDTEILEN – STANDARD PARTS

Fig. 12 – Wire Harness Group – Kabelstrang Gruppe – Faisceau De Fils  
(For machines serial number 010317 and above)



07345/07183

Ref	TENNANT Part No.	Serial number / Seriennummer / Numéro de Serie from/ab/du-to/bis/à	Description	Bezeichnung	Designation	Qty./ Zahl
1	61554	(000000-010259)	Wire Harn, Repl. Kit	Kabelstrang	Faisceau De Fils	1
1	61555	(010260-010316)	Wire Harn, Repl. Kit	Kabelstrang	Faisceau De Fils	1
1	70042	(010317- )	Wire Harness, Main	Kabelstrang	Faisceau De Fils	1



**Fig. 13 – Label Group**

07243/07189

Ref	TENNANT Part No.	Serial number / Seriennummer / Numéro de Serie from/ab/du-to/bis/à	Description	Bezeichnung	Designation	Qty./ Zahl
1	49716	(000000– )	Label Set	Aufklebersatz	Autocollants	1
2	49717	(000000– )	Label Set	Aufklebersatz	Autocollants	1
3	49718	(000000– )	Label,450	Aufkleber, 450	Autocollant, 450	2
4	17200	(000000– )	Label, Tennant	Aufkleber, Tennant	Autocollant, Tennant	1

**SECTION  
ABSCHNITT  
CHAPITRE 3**

**CONTENTS**

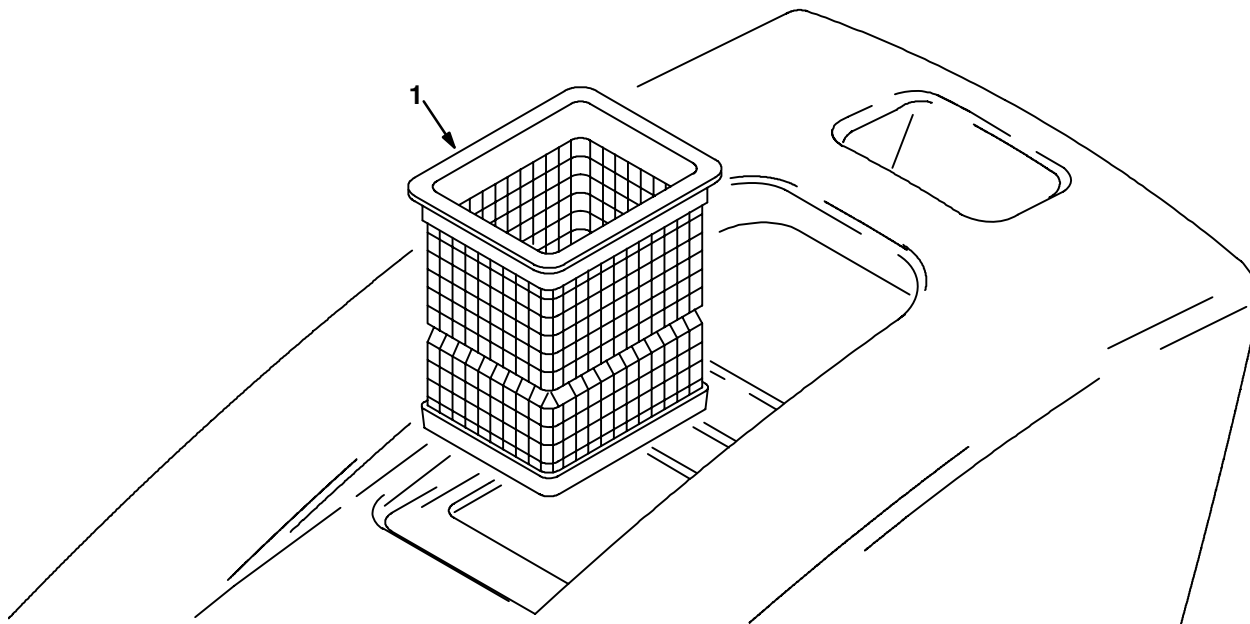
**INHALTSVERZEICHNIS**

**TABLE DES MATIERES**

			PAGE/ SEITE
Fig. 1 – Soap Basket .....	Seifenkorb .....	Corbeille à Savon .....	3-2
Fig. 2 – Battery Charger Group, 50Hz	Batterieladegrät, 50Hz ....	Rechargeur de Batterie, 50Hz .	3-3
Fig. 3 – Battery Charger Group, 60Hz	Batterieladegrät, 60Hz ....	Rechargeur de Batterie, 60Hz .	3-4
Fig. 4 – Battery Charger Group, 50Hz	Batterieladegrät, 50Hz ....	Rechargeur de Batterie, 50Hz .	3-5
Fig. 5 – Parking Brakes Group .....	Feststellbremse Gruppe ..	Frein à Main .....	3-6
Fig. 6 – 49747 – Tie Down and Lift Kit	Befestigungs- und Hubsatz	Ens. d'Attache et Levage .....	3-7
Fig. 7 – ES™ System .....	ES™ System .....	Système ES™ .....	3-8
Fig. 8 – GS Group .....	GS Gruppe .....	Groupe du GS .....	3-10
Fig. 9 – Power Wand Tank and .....	Tank und Schalter Gruppe	Groupe du Reservoir et	
Switch Group .....		d'Interrupteur .....	3-12
Fig. 10 – Power Wand Pump and .....	Pumpe und Fittings Gruppe	Groupe de la Pompe	
Fittings Group .....		et les Douilles .....	3-14
Fig. 11 – Power Wand Assembly .....	Handschrubbarm Gruppe .	Groupe du Laveuse à Main ..	3-16
Fig. 12 – Power Wand Hose Group ...	Schlauch Gruppe .....	Groupe du Tuyau Flexible ....	3-18
Fig. 13 – 49165 – Vacuum Wand Kit ..	Saugrohrsatz .....	Tuyau d'aspiration .....	3-19
Fig. 14 – Reverse Pick-up .....	Rückwärts Aufnahme .....	Raclette en marche arrière	
Blade Assembly .....	Abstreifersatz .....		3-20
Fig. 15 – Rear Blade Assembly, .....	Abstreiferleistesatz, .....	Jeu de Raclette,	
Gum Rubber .....	Gummi .....	Caoutchouc .....	3-21
Fig. 16 – 49642 – Heavy Duty .....	Schwerausführung .....	Ens. du Moteur	
Motor Kit .....	Elektromotorsatz .....	d'Électrique HD .....	3-22
Fig. 17 – 49465 – Stop Button Kit ....	Not-Aus Schalter .....	Commande D'Arrêt Automatiq.	3-23
Fig. 18 – 70038 – Timer Kit, High .....	Geschwindigkeits .....	Jeu de Minuterie, Retard .....	
Speed Delay .....	Verzögerung .....	Du Vitesse Élevée .....	3-24
Fig. 19 – 70071 – Replacement Kit, ...	Einbausatz, Langsam ....	Trousse De Remplace, .....	
Slow Resistor .....	Widerstand .....	Résistance au Ralenti .....	3-25
Fig. 20 – Documentation Group .....	Bücher Gruppe .....	Groupe des Livres .....	3-26

# OPTIONS – ZUBEHÖR – PIÈCES OPTION

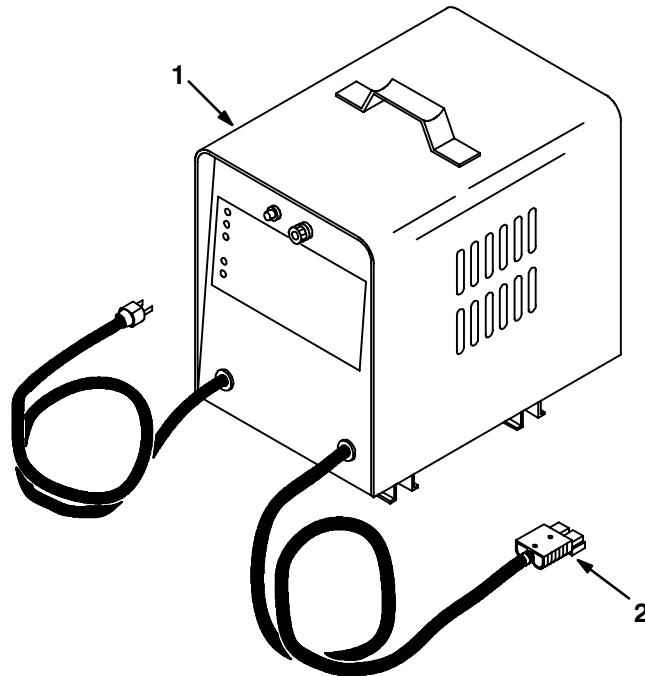
Fig. 1 – Soap Basket – Seifenkorb – Corbeille à Savon



07204/07186

Ref	TENNANT Part No.	Serial number / Seriennummer / Numéro de Serie from/ab/du-to/bis/à	Description	Bezeichnung	Designation	Qty./ Zahl
1	09479	(000000– )	Basket, soap	Seifenkorb	Corbeille à Savon	1

Fig. 2 – Battery Charger Group, 50Hz – Batterieladegerät, 50Hz – Rechargeur de Batterie, 50Hz

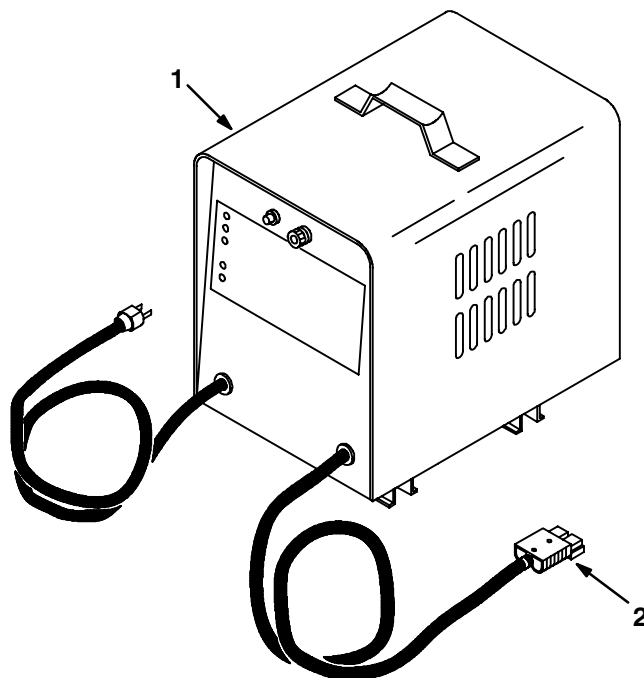


07287/06981

Ref	TENNANT Part No.	Serial number / Seriennummer / Numéro de Serie from/ab/du-to/bis/à	Description	Bezeichnung	Designation	Qty./ Zahl
▽	49429	(000000– )	Charger, 24V/20A 50Hz/230V	Ladegerät, 24V/20A 50Hz/230V	Rechargeur, 24V/20A 50Hz/230V	1
▲ 1	49811	(000000– )	Charger, Triac	Ladegerät	Rechargeur	1
▲ 2	49548	(000000– )	Connector, Red	Anschluß, Rot 50A	Raccord, Rouge	1
▲	49907	(000000– )	Fuse, 10A AC	Sicherung, 10A AC	Fusible, 10A AC	1
▲	65954	(000000– )	Breaker	Sicherungsautomat	Coupe-circuit	1
▲	49916	(000000– )	Control Circuit	Stromkreissteuer.	Commande-circuit	1
▲	61837	(000000– )	Rectifier, Bridge	Gleichrichter	Rectificateur	1
▲	65626	(000000– )	Control Circuit	Stromkreissteuer.	Commande-circuit	1

# OPTIONS – ZUBEHÖR – PIÈCES OPTION

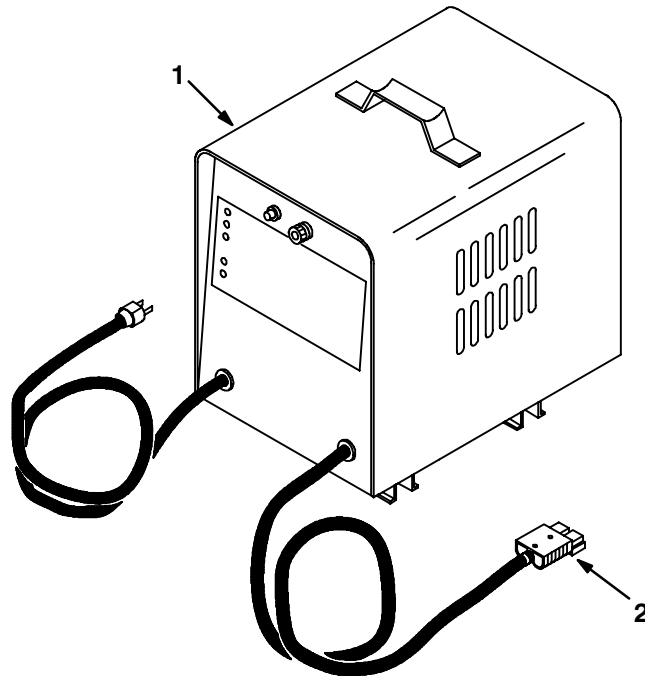
Fig. 3 – Battery Charger Group, 60Hz – Batterieladegerät, 60Hz – Rechargeur de Batterie, 60Hz



08741/06981

Ref	TENNANT Part No.	Serial number / Seriennummer / Numéro de Serie from/ab/du-to/bis/à	Description	Bezeichnung	Designation	Qty./ Zahl
▽	49431	(000000– )	Charger, 24V/20A 60Hz/110V	Ladegerät, 24V/20A 60Hz/110V	Rechargeur, 24V/20A 60Hz/110V	1
▲ 1	49811	(000000– )	Charger, Triac	Ladegerät	Rechargeur	1
▲ 2	49548	(000000– )	Connector, Red	Anschluß, Rot 50A	Raccord, Rouge	1
▲	49907	(000000– )	Fuse, 10A AC	Sicherung, 10A AC	Fusible, 10A AC	1
▲	65954	(000000– )	Breaker	Sicherungsautomat	Coupe-circuit	1
▲	49916	(000000– )	Control Circuit	Stromkreissteuer.	Commande-circuit	1
▲	61837	(000000– )	Rectifier, Bridge	Gleichrichter	Rectificateur	1
▲	65626	(000000– )	Control Circuit	Stromkreissteuer.	Commande-circuit	1

Fig. 4 – Battery Charger Group, 50Hz – Batterieladegerät, 50Hz – Rechargeur de Batterie, 50Hz

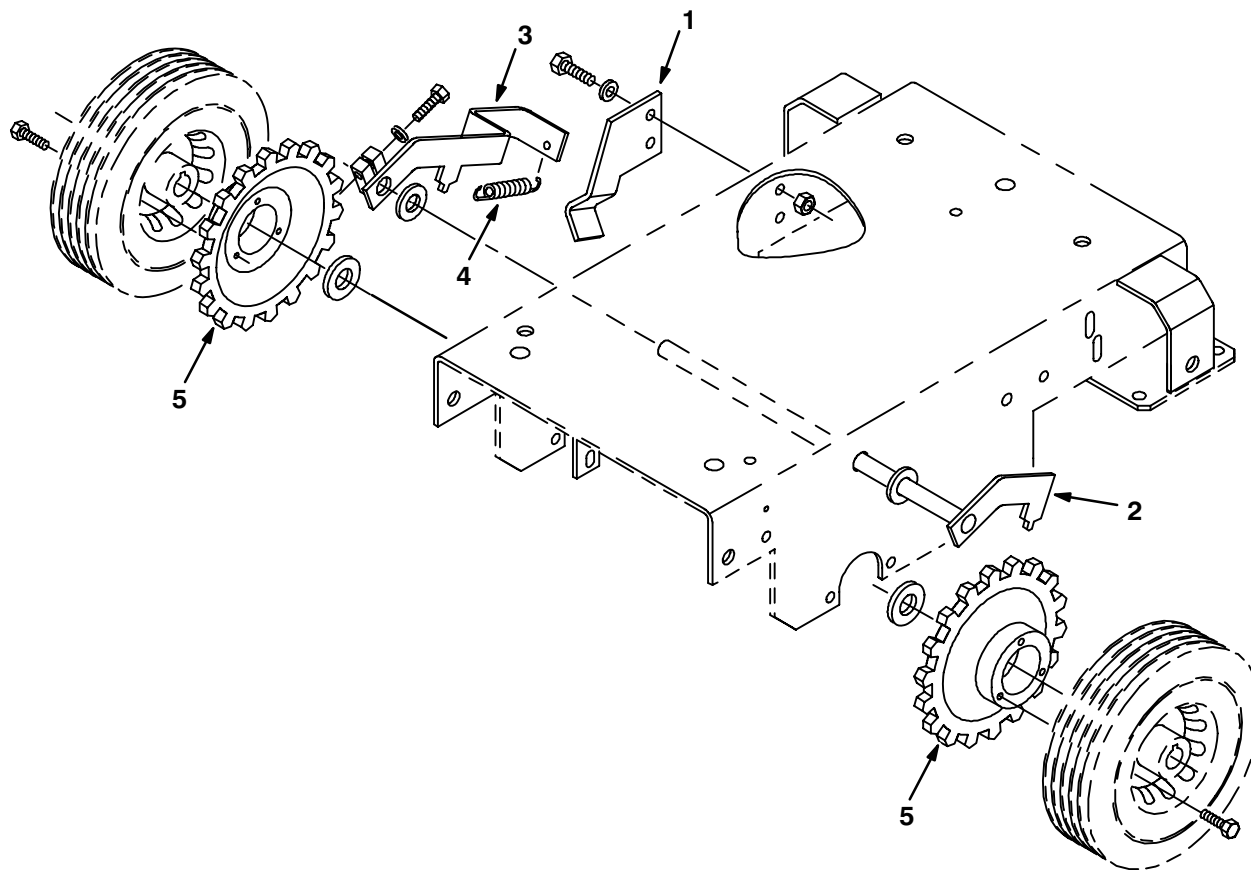


09777/06981

Ref	TENNANT Part No.	Serial number / Seriennummer / Numéro de Serie from/ab/du-to/bis/à	Description	Bezeichnung	Designation	Qty./ Zahl
▽	65741	(000000– )	Charger, 24V/20A 50Hz/245V	Ladegerät, 24V/20A 50Hz/245V	Rechargeur, 24V/20A 50Hz/245V	1
▲ 1	49811	(000000– )	Charger, Triac	Ladegerät	Rechargeur	1
▲ 2	49548	(000000– )	Connector, Red	Anschluß, Rot 50A	Raccord, Rouge	1
▲	65632	(000000– )	Fuse, 10A AC	Sicherung, 10A AC	Fusible, 10A AC	1
▲	65954	(000000– )	Breaker	Sicherungsautomat	Coupe-circuit	1
▲	65959	(000000– )	Control Circuit	Stromkreissteuer.	Commande-circuit	1
▲	61837	(000000– )	Rectifier, Bridge	Gleichrichter	Rectificateur	1
▲	65725	(000000– )	Power Tran			1

# OPTIONS – ZUBEHÖR – PIÈCES OPTION

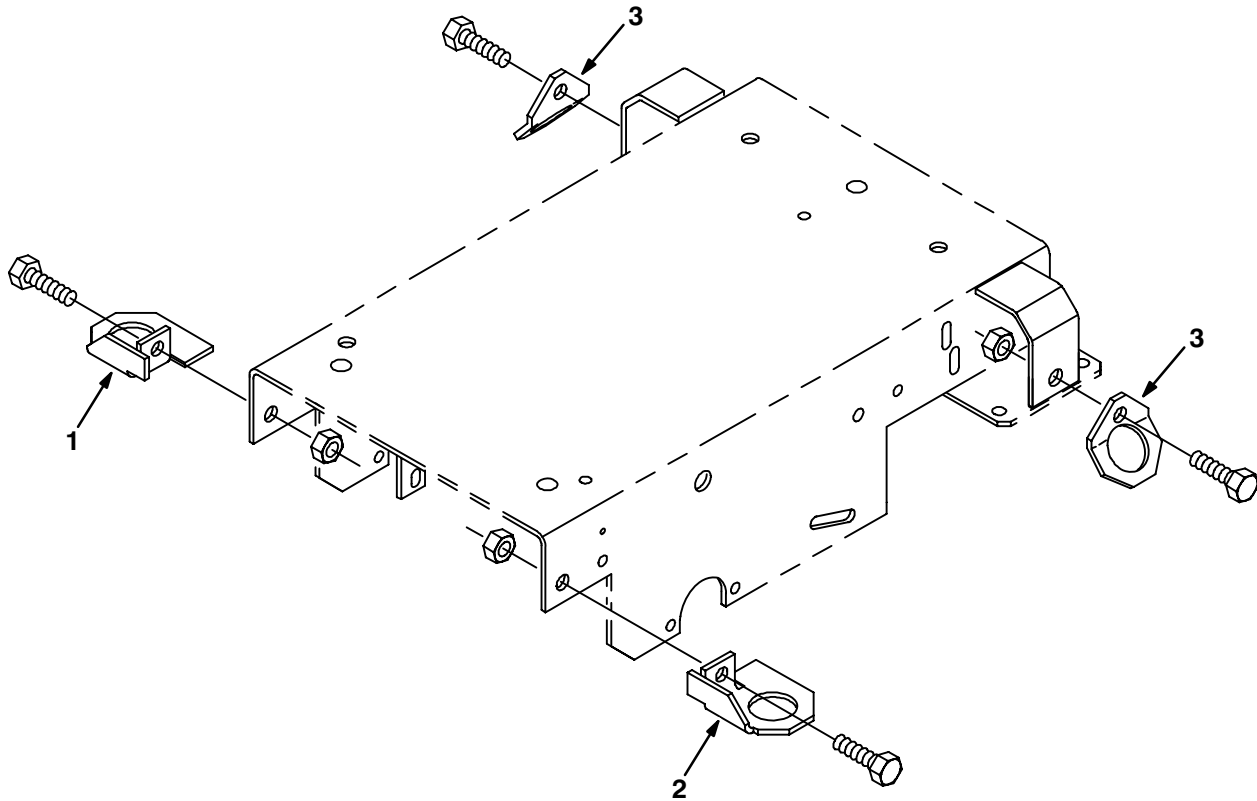
Fig. 5 - Parking Brakes Group - Feststellbremse Gruppe - Frein à Main



07203/07185

Ref	TENNANT Part No.	Serial number / Seriennummer / Numéro de Serie from/ab/du-to/bis/à	Description	Bezeichnung	Designation	Qty./ Zahl
1	49593	(000000- )	Bracket, latch	Halterung	Support	1
2	49597	(000000- )	Shaft, brake	Welle	Arbre	1
3	49596	(000000- )	Lever, brake	Hebel	Levier	1
4	20075	(000000- )	Spring, tension	Feder	Ressort	1
5	49877	(000000- )	Gear	Zahnrad	Roue Dentée	2

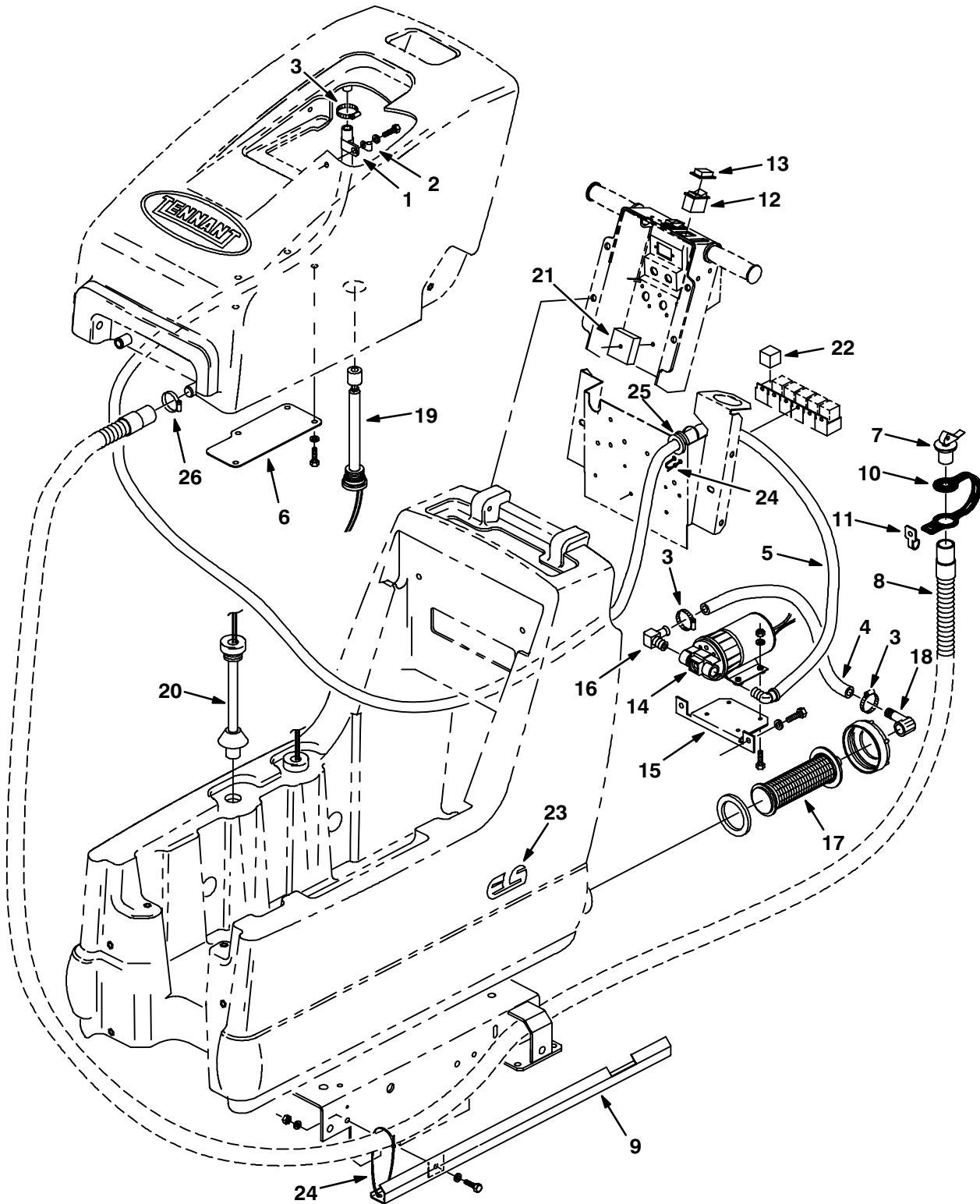
Fig. 6 – 49747 – Tie Down and Lift Kit – Befestigungs- und Hubsatz – Ens. d'Attache et Levage



07319/07318

Ref	TENNANT Part No.	Serial number / Seriennummer / Numéro de Serie from/ab/du-to/bis/à	Description	Bezeichnung	Designation	Qty./ Zahl
▽	49747	(000000– )	Tie Down & Lift Kit	Befestigungssatz	Ens. Attache et lev.	1
▲ 1	49956	(000000– )	Bracket, tie down	Halterung	Support	1
▲ 2	49945	(000000– )	Bracket, tie down	Halterung	Support	1
▲ 3	14983	(000000– )	Bracket, tie down	Halterung	Support	2

Fig. 7 - ES™ System - ES™ System - Système ES™



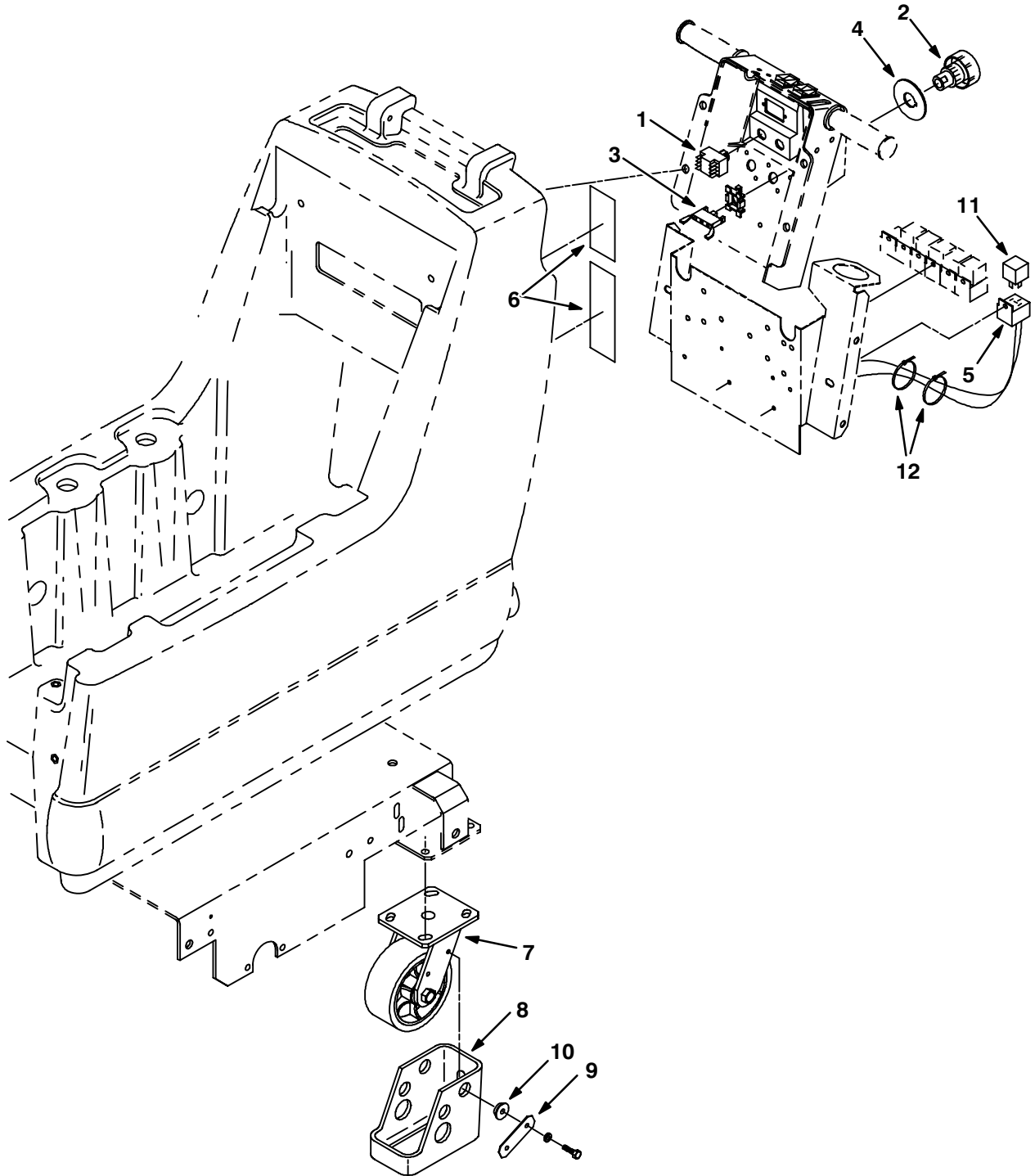
# PIÈCES OPTION – ZUBEHÖR – OPTIONS

07202/07184

**Fig. 7 – ES™ System – ES™ System – Système ES™**

Ref	TENNANT Part No.	Serial number / Seriennummer / Numéro de Serie from/ab/du-to/bis/à	Description	Bezeichnung	Designation	Qty./ Zahl
1	40678-1	(000000- )	Clamp, cable	Klemme	Attache	1
2	46236	(000000- )	Clamp, cable	Klemme	Attache	1
3	63810	(000000- )	Clamp, wormdrive	Klemme	Attache	3
4	49788	(000000- )	Hose, vinyl	Schlauch	Tuyau flexible	1
5	49816	(000000- )	Hose, vinyl	Schlauch	Tuyau flexible	1
6	49537	(000000- )	Shield	Schild	Bouclier	1
7	49604	(000000- )	Plug, expandable	Verschlußstopfen	Bouchon	1
8	49783	(000000- )	Hose & Cuff assy.	Schlauch Kpl.	Tuyau et Manchet.	1
9	49763	(000000- )	Bracket, hose	Halterung	Support	1
10	49522	(000000- )	Strap, retainer	Halterriemen	Sangle d'arrêt	1
11	24638	(000000- )	Clip, drain hose	Spange	Agrafe	1
12	49735	(000000- )	Switch, rocker	Schalter	Interrupteur	1
13	57807	(000000- )	Cover, switch	Schutzkappe	Protection	1
14	49631	(000000- )	Pump, water	Wasserpumpe	Pompe à Eau	1
15	49505	(000000- )	Plate, pump	Platte	Plaque	1
16	51839	(000000- )	Fitting, elbow	Fitting, 90°	Douille, 90°	1
17	49088	(000000- )	Screen, inlet	Schirm	Tamis	1
18	49746	(000000- )	Fitting, elbow	Fitting, 90°	Douille, 90°	1
19	49651	(000000- )	Float assembly	Schwimmersatz	Flotteur	1
20	49830	(000000- )	Float assembly	Schwimmersatz	Flotteur	1
21	49627	(000000- )	Timer	Zeitschalter	Minuterie	1
22	49309	(000000- )	Relay, 24VDC	Relais, 24VDC	Relais, 24VDC	1
23	11578	(000000- )	Label, ES™ logo	Aufkleber, ES™	Autocollant, ES™	2
24	49266	(000000- )	Tie, cable	Spannstrebe	Tendeur	2
25	10632	(000000- )	Grommet	Tülle	Virole	1
26	11399	(000000- )	Clamp, wormdrive	Klemme	Attache	1

**Fig. 8 – GS Group – GS Gruppe – Groupe du GS**

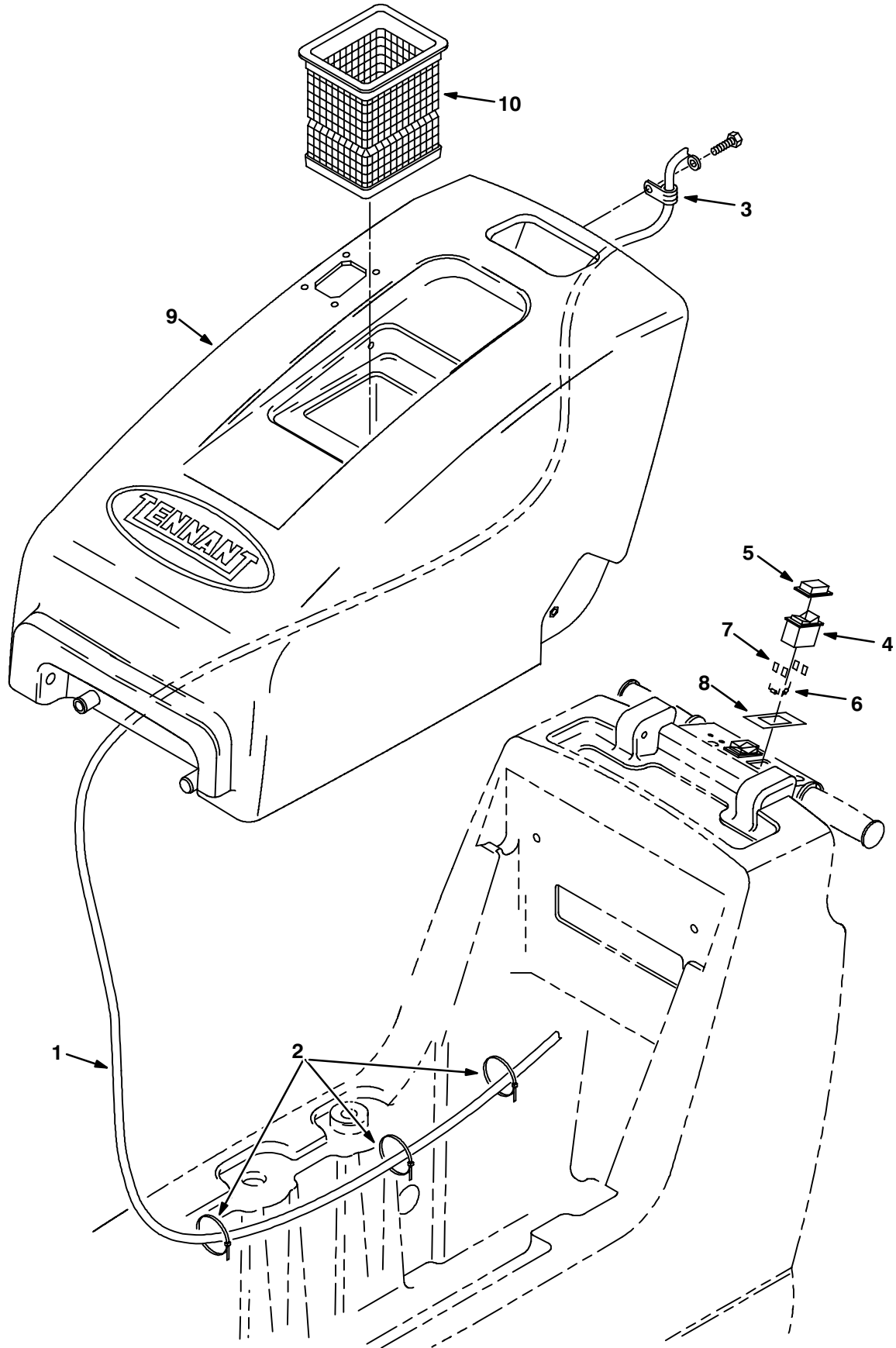


**Fig. 8 – GS Group – GS Gruppe – Groupe du GS**

<b>Ref</b>	<b>TENNANT Part No.</b>	<b>Serial number / Seriennummer / Numéro de Serie from/ab/du-to/bis/à</b>	<b>Description</b>	<b>Bezeichnung</b>	<b>Designation</b>	<b>Qty./ Zahl</b>
1	11651	(000000– )	Switch, key	Schalter	Interrupteur	1
2	65664	(000000– )	Switch, pushbutton	Stößelschalter	Interrupt. poussoir	1
3	65665	(000000– )	Contacts, switch	Kontaktor	Contacteur	1
4	28428	(000000– )	Plate, switch	Platte	Plaque	1
5	49445	(000000– )	Wire Harness, GS	Kabelstrang, GS	Faisceau de Fils	1
6	49723	(000000– )	Label set, GS	Aufklebersatz, GS	Autocollants, GS	1
7	49799	(000000– )	Caster	Schwenkrad	Roulette	2
8	49798	(000000– )	Guard, caster	Schutz	Protecteur	2
9	49838	(000000– )	Strap, retainer	Halterung	Arrêtoir	4
10	39471	(000000– )	Sleeve	Überzug	Manchon	8
11	49409	(000000– )	Relay, 24VDC	Relais, 24VDC	Relais, 24VDC	1
12	49266	(000000– )	Tie, cable	Spannstrebe	Tendeur	2

# OPTIONS – ZUBEHÖR – PIÈCES OPTION

Fig. 9 – Power Wand Tank and Switch Group – Tank und Schalter Gruppe –  
Groupe du Reservoir et d'Interrupteur



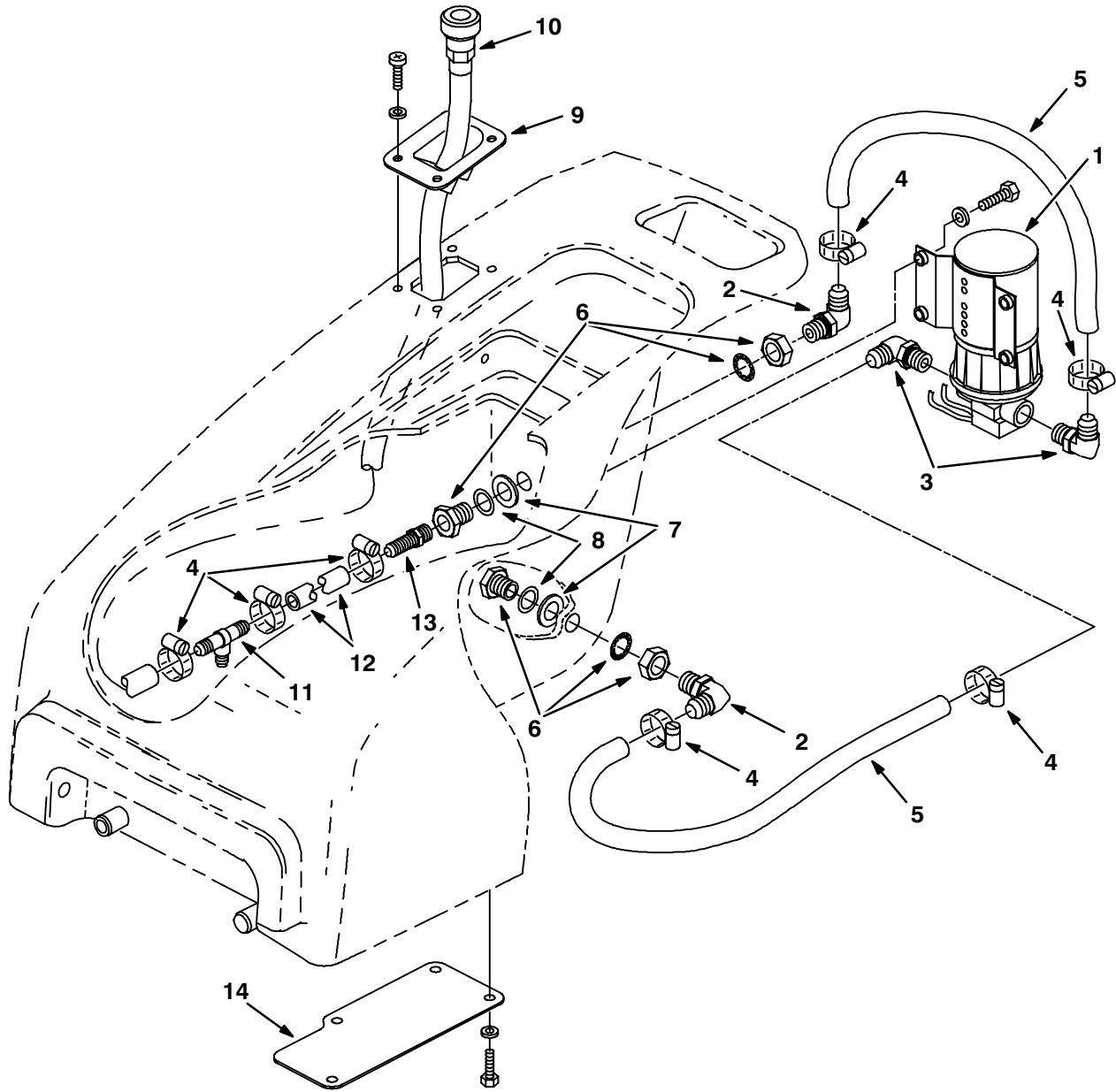
**Fig. 9 – Power Wand Tank and Switch Group – Tank und Schalter Gruppe –  
Groupe du Reservoir et d’Interrupteur**

*NOTE: Power Wand Kit, TENNANT Part Number 49133, includes Fig. 9, Fig. 10, Fig. 11, and Fig. 12.*

<b>Ref</b>	<b>TENNANT Part No.</b>	<b>Serial number / Seriennummer / Numéro de Serie from/ab/du–to/bis/à</b>	<b>Description</b>	<b>Bezeichnung</b>	<b>Designation</b>	<b>Qty./ Zahl</b>
1	49793	(000000– )	Harness	Kabelstrang	Faisceau de fils	1
2	49266	(000000– )	Tie, Cable	Spannstrebe	Tendeur	3
3	26395–1	(000000– )	Clamp, Cable	Klemme	Attache	1
4	49962	(000000– )	Switch, Rocker	Schalter	Interrupteur	1
5	57807	(000000– )	Cover, Switch	Deckel	Couvercle	1
6	49665	(000000– )	Diode	Diode	Diode	2
7	27184	(000000– )	Connector, Quick	Schnellkupplung	Raccord-Rapide	4
8	49473	(000000– )	Label, Power Wand	Aufkleber	Autocollant	1
9	49118	(000000– )	Tank, Solution	Frischwassertank	Reservoir de solv.	1
10	09479	(000000– )	Basket, Soap	Seifenkorb	Corbeille à Savaon	1

# OPTIONS – ZUBEHÖR – PIÈCES OPTION

Fig. 10 – Power Wand Pump and Fittings Group – Pumpe und Fittings Gruppe –  
Groupe de la Pompe et les Douilles



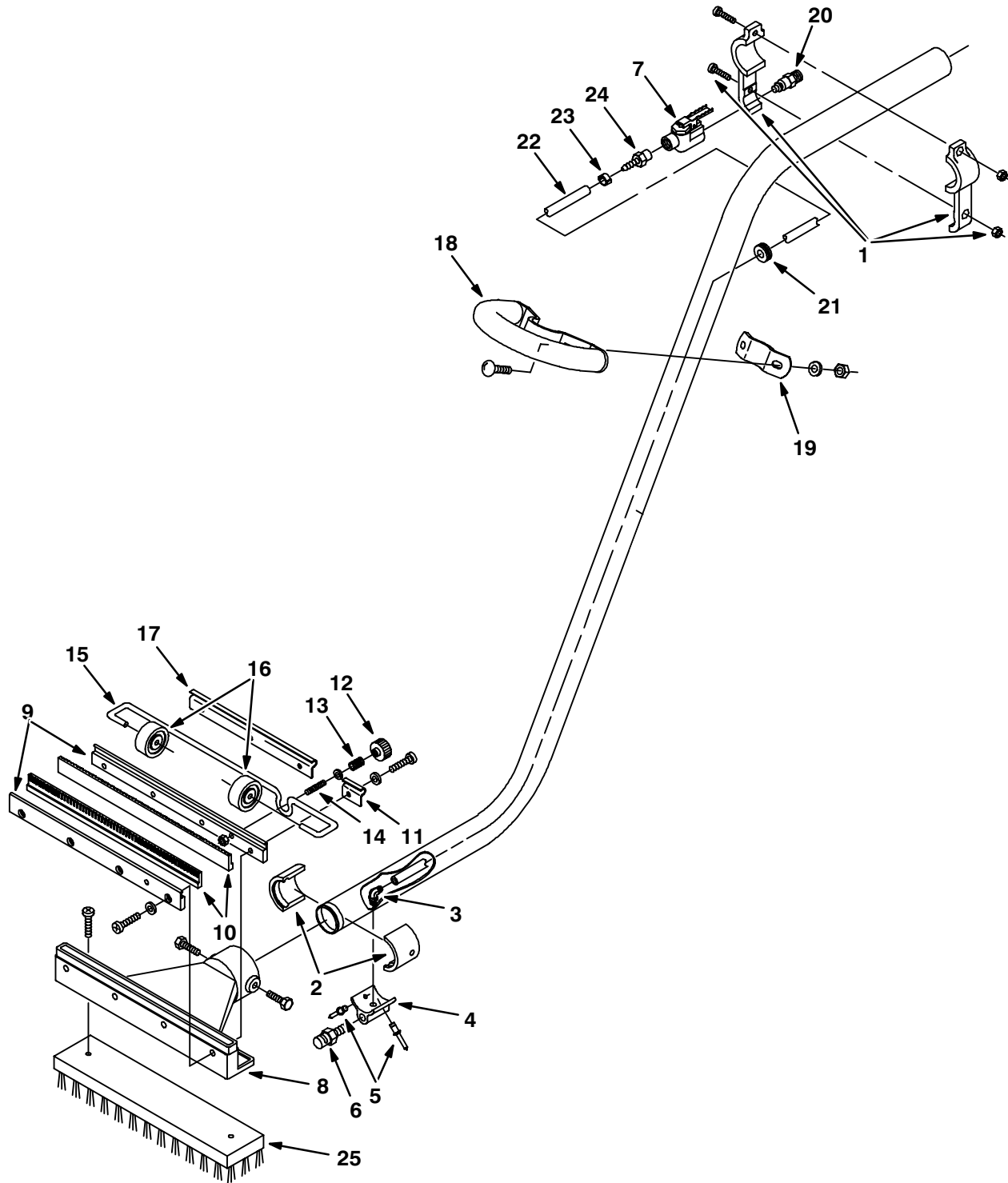
**Fig. 10 – Power Wand Pump and Fittings Group – Pumpe und Fittings Gruppe –  
Groupe de la Pompe et les Douilles**

*NOTE: Power Wand Kit, TENNANT Part Number 49133, includes Fig. 9, Fig. 10, Fig. 11, and Fig. 12.*

<b>Ref</b>	<b>TENNANT Part No.</b>	<b>Serial number / Seriennummer / Numéro de Serie from/ab/du-to/bis/à</b>	<b>Description</b>	<b>Bezeichnung</b>	<b>Designation</b>	<b>Qty./ Zahl</b>
1	49321	(000000– )	Pump, Water	Wasserpumpe	Pompe à Eau	1
2	65581	(000000– )	Fitting, Elbow 90 <sup>0</sup>	Fitting, 90 <sup>0</sup>	Douille, 90 <sup>0</sup>	2
3	64778	(000000– )	Fitting, Elbow	Fitting, 90 <sup>0</sup>	Douille, 90 <sup>0</sup>	2
4	54333	(000000– )	Clamp, Wormdrive	Klemme	Attache	7
5	49142	(000000– )	Hose, Vinyl	Schlauch	Tuyau flexible	2
6	78122	(000000– )	Fitting, Bulkhead	Durchflußfitting	Douille découlem.	2
7	49163	(000000– )	Washer, Neoprene	Scheibe	Rondelle	2
8	49145	(000000– )	Washer	Scheibe	Rondelle	2
9	49119	(000000– )	Adaptor, Retainer	Verbindungsstück	Raccord	1
10	49126	(000000– )	Hose, Water	Schlauch	Tuyau flexible	1
11	50895	(000000– )	Fitting, Tee	T-Fitting	Douille, T	1
12	49374	(000000– )	Hose, Vinyl	Schlauch	Tuyau flexible	1
13	49186	(000000– )	Fitting, Straight	Fitting	Douille	1
14	49537	(000000– )	Shield, Plastic	Schild	Bouclier	1

# OPTIONS - ZUBEHÖR - PIÈCES OPTION

Fig. 11 - Power Wand Assembly - Handschubbarm Gruppe - Groupe du Laveuse à Main



# PIÈCES OPTION – ZUBEHÖR – OPTIONS

06975/06459

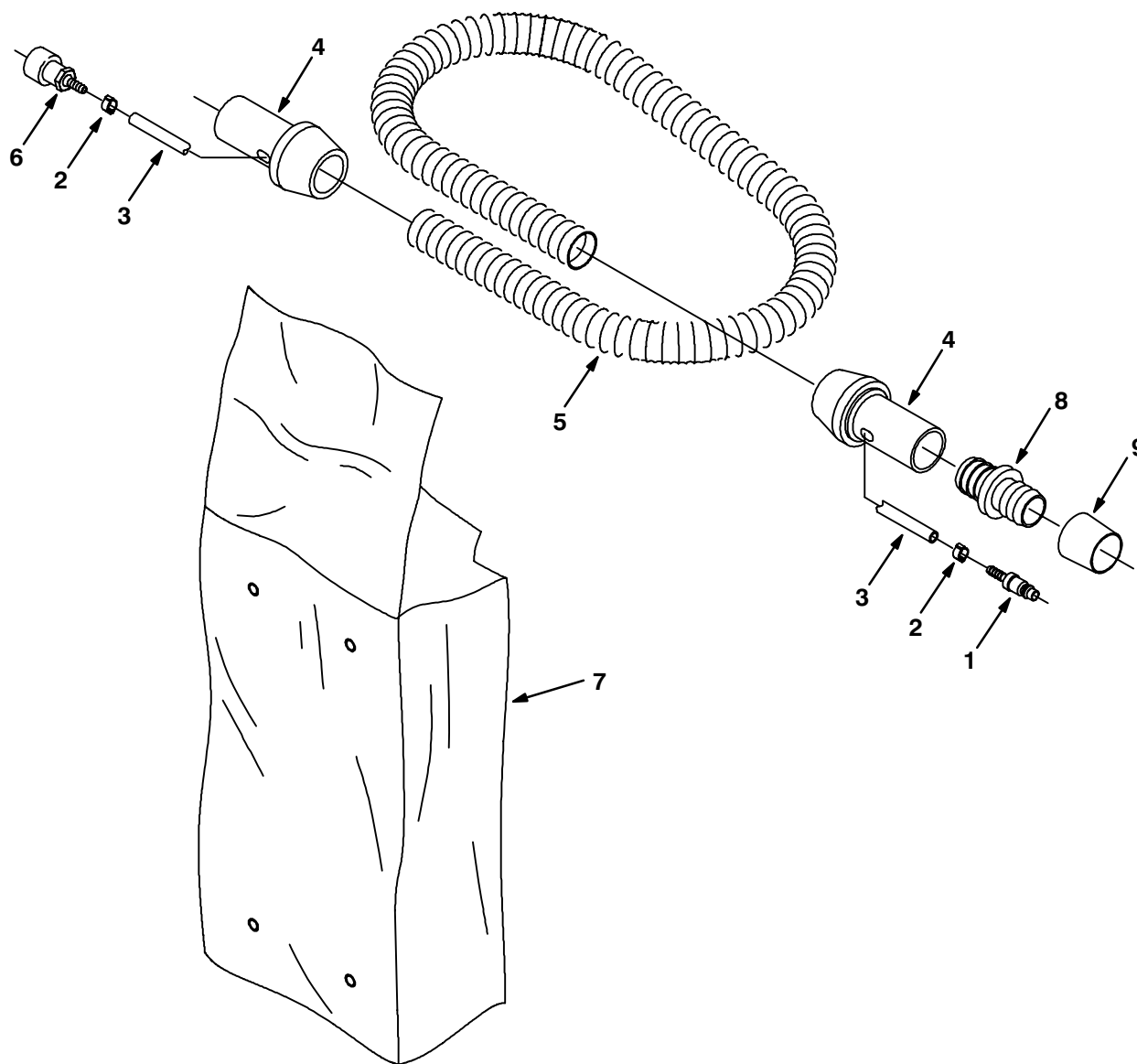
**Fig. 11 – Power Wand Assembly – Handschrubbarm Gruppe – Groupe du Laveuse à Main**

NOTE: Power Wand Kit, TENNANT Part Number 49133, includes Fig. 9, Fig. 10, Fig. 11, and Fig. 12.

Ref	TENNANT Part No.	Serial number / Seriennummer / Numéro de Serie from/ab/du-to/bis/à	Description	Bezeichnung	Designation	Qty./ Zahl
▽	65340	(000000– )	Wand Assy	Handschrubbarm	Laveuse à main	1
▲	1 578077	(000000– )	Bracket, Valve	Halterung	Support	1
▲	2 578061	(000000– )	Adapter	Verbindungsstück	Raccord	2
▲	3 578214	(000000– )	Fitting, Elbow	Fitting, 90°	Douille, 90°	1
▲	4 578067	(000000– )	Adapter, Nozzle	Verbindungsstück	Raccord	1
▲	5 602036	(000000– )	Rivet, Pop	Niet	Rivet	2
▲	6 578066	(000000– )	Nozzle, Spray	Düse	Diffuseur	1
▲	7 578064	(000000– )	Valve, Water	Wasserventil	Robinet de l'eau	1
▲	8 578063	(000000– )	Head, Wand	Saugkopf	Tête d'aspiration	1
▲	9 578078	(000000– )	Retainer, Wand	Halterstreifen	Support	2
▲	10 578074	(000000– )	Blade, Squeegee	Abstreiferleiste	Pale de raclette	2
▲	11 578124	(000000– )	Bracket, Axle	Halterung	Support	1
▲	12 578439	(000000– )	Nut, Thumb	Knopfmutter	Écrou-bouton	1
▲	13 578228	(000000– )	Spring, Compres.	Feder	Ressort	1
▲	14 578143	(000000– )	Stud, M6	Stiftschraube	Goujon	1
▲	15 578126	(000000– )	Axle, Wand	Achse	Arbre	1
▲	16 578125	(000000– )	Wheel, Guide	Führungsrad	Roue-guide	2
▲	17 578123	(000000– )	Bracket, Axle	Halterung	Support	1
▲	18 578155	(000000– )	Handle, Wand	Griff	Poignée	1
▲	19 578154	(000000– )	Bracket, Handle	Halterung	Support	1
▲	20 578091	(000000– )	Male Quick-Conn.	Schnellkupplung	Raccord rapide	1
▲	21 578164	(000000– )	Grommet	Tülle	Virole	1
▲	22 578821	(000000– )	Hose, Solution	Schlauch	Tuyau flexible	1
▲	23 578161	(000000– )	Clamp, Hose	Klemme	Attache	2
▲	24 578094	(000000– )	Fitting, straight	Fitting	Douille	1
▲	25 578073	(000000– )	Brush, Nylon	Schrubbesen, Nylon	Brosse de lavage	1
	25 65582	(000000– )	Brush, abrassive	Schrubbesen, Abr.	Brosse de lavage	1

# OPTIONS – ZUBEHÖR – PIÈCES OPTION

Fig. 12 – Power Wand Hose Group – Schlauch Gruppe – Groupe du Tuyau Flexible

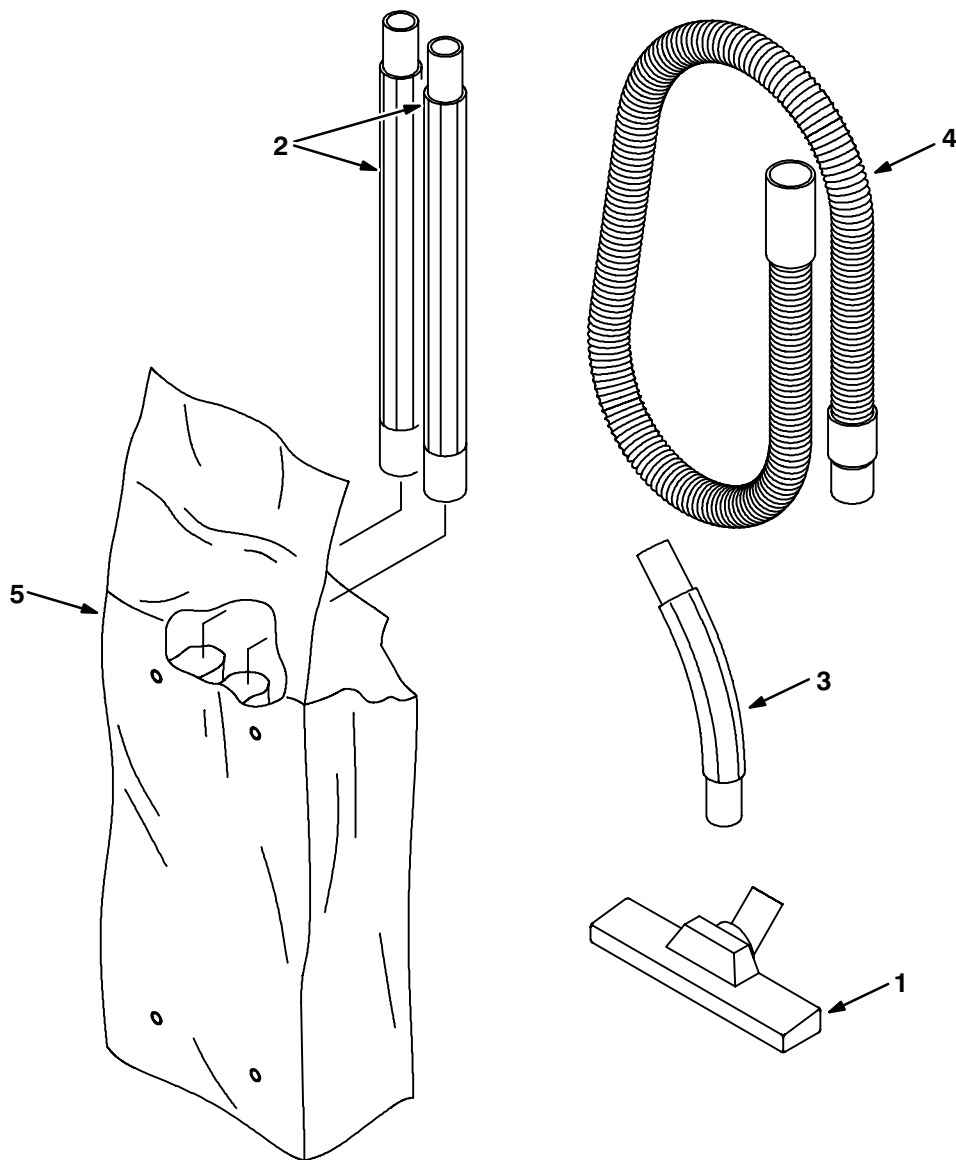


08311/06972

NOTE: Power Wand Kit, TENNANT Part Number 49133, includes Fig. 9, Fig. 10, Fig. 11, and Fig. 12.

Ref	TENNANT Part No.	Serial number / Seriennummer / Numéro de Serie from/ab/du-to/bis/à	Description	Bezeichnung	Designation	Qty./ Zahl
▽	65341	(000000– )	Hose, Power Wand	Schlauchsatz	Tuyau flexible	1
▲ 1	578318	(000000– )	Fitting, Quick disc.	Schnellkupplung	Raccord Rapide	1
▲ 2	578160	(000000– )	Clamp, Hose	Schlauchklemme	Attache	2
▲ 3	578820	(000000– )	Hose	Schlauch	Tuyau flexible	1
▲ 4	578072	(000000– )	Cuff, Swivel	Drehmanschette	Manchette pivot	2
▲ 5	578276	(000000– )	Hose, Vacuum	Saugschlauch	Tuyau d'aspiration	1
▲ 6	578071	(000000– )	Fitting, Quick disc.	Schnellkupplung	Raccord Rapide	1
7	65580	(000000– )	Bag, Power Wand	Sack	Sac	1
8	12694	(000000– )	Fitting, Coupling	Kupplung	Raccord	1
9	49652	(000000– )	Adaptor, Hose	Verbindungstück	Entretoise	1

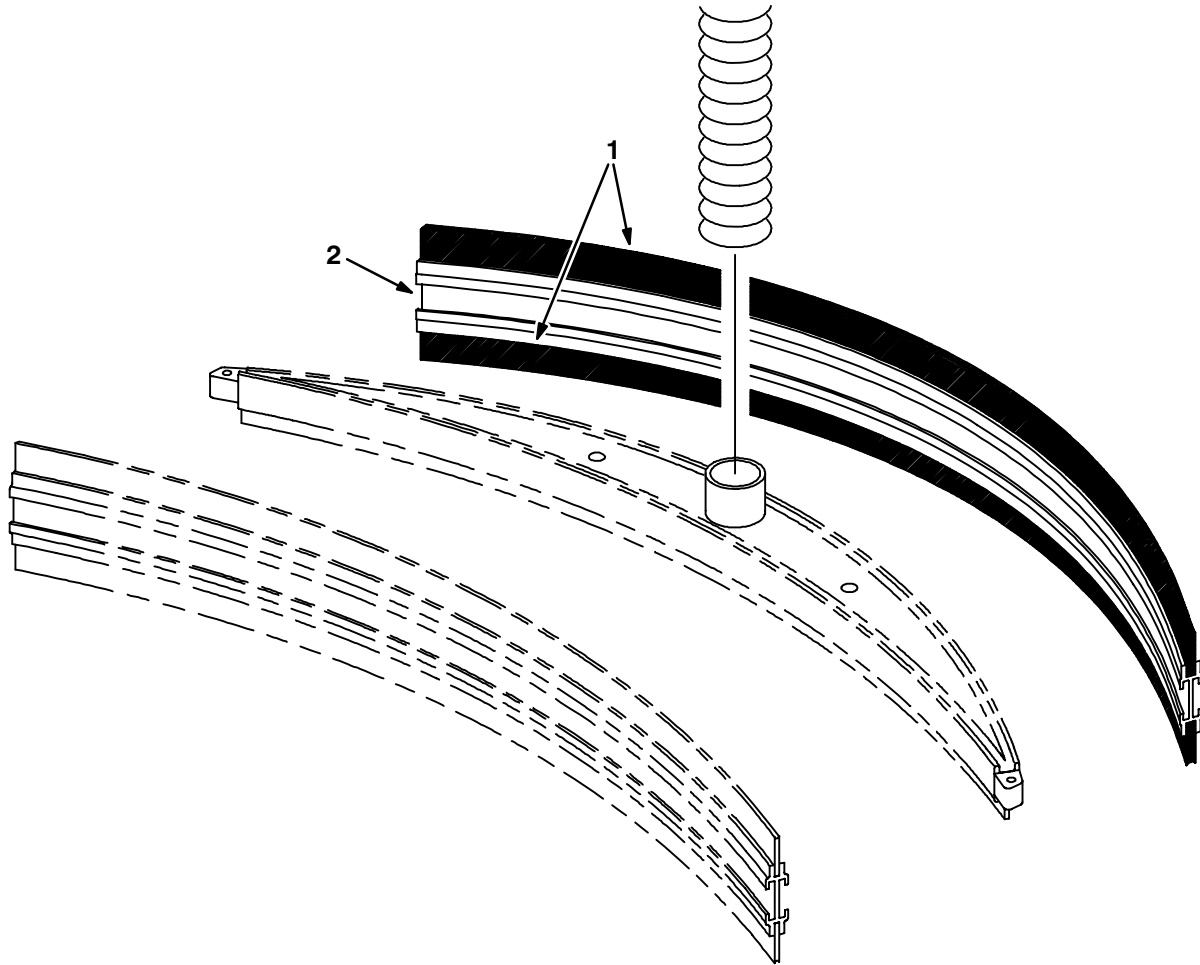
Fig. 13 – 49165 – Vacuum Wand Kit – Saugrohrsatz – Tuyau d’aspiration



07344/07338

Ref	TENNANT Part No.	Serial number / Seriennummer / Numéro de Serie from/ab/du-to/bis/à	Description	Bezeichnung	Designation	Qty./ Zahl
▽	49165	(000000– )	Vacuum Wand Kit	Saugrohrsatz	Tuyau d’aspiration	1
▲ 1	05578	(000000– )	Nozzle	Düse	Diffuseur	1
▲ 2	05579	(000000– )	Wand, Vacuum	Saugrohr	Tuyau d’aspiration	2
▲ 3	05584	(000000– )	Hose End, Curved	Endrohr	Tuyau-Fin	1
▲ 4	49166	(000000– )	Hose Assembly	Schlauchsatz	Ens de Tuyau	1
▲ 5	65580	(000000– )	Bag, Power Wand	Sack, Handsauger	Sac	1

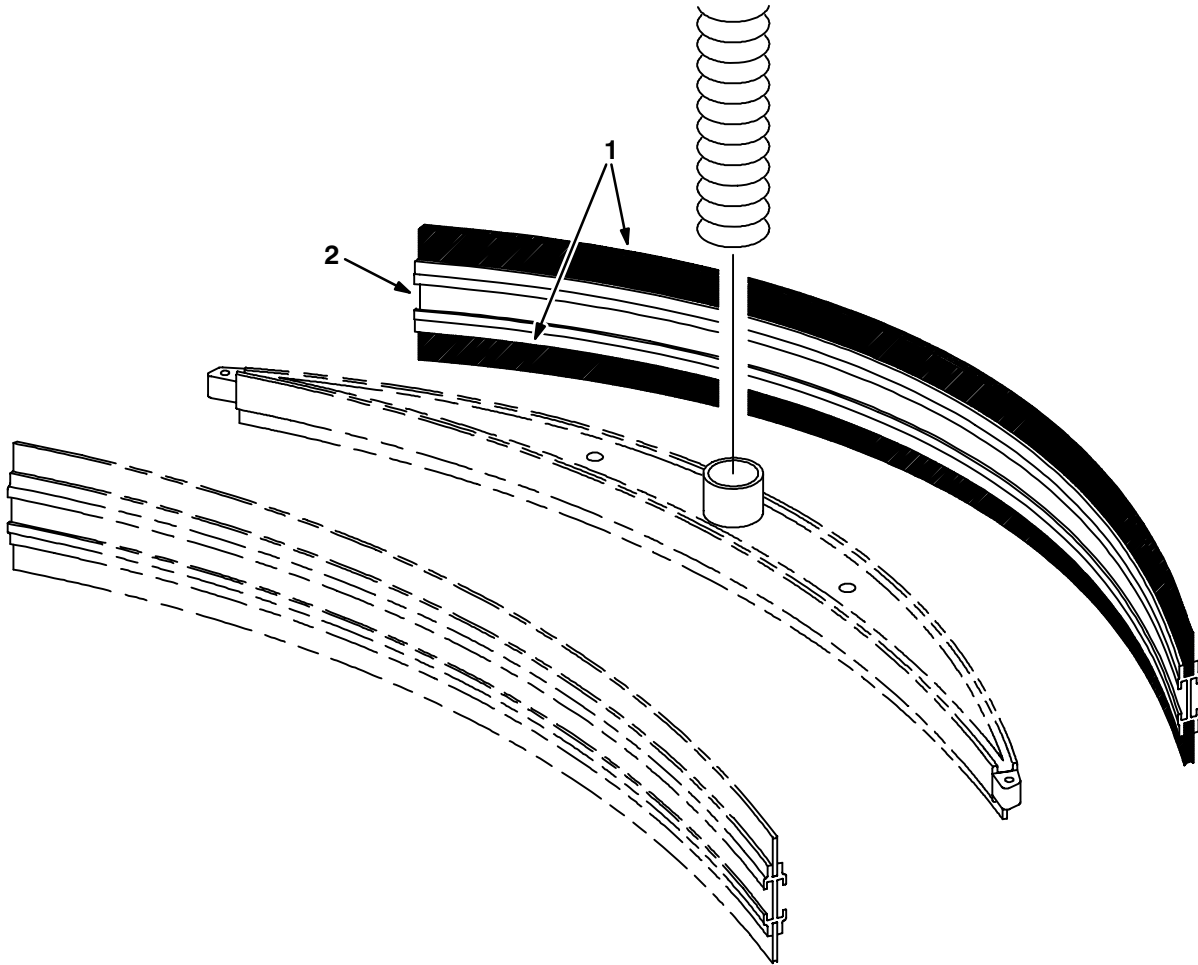
**Fig. 14 – Reverse Pick-up Blade Assembly – Rückwärts Aufnahme Abstreifersatz – Raclette en marche arrière**



08421/08422

Ref	TENNANT Part No.	Serial number / Seriennummer / Numéro de Serie from/ab/du-to/bis/à	Description	Bezeichnung	Designation	Qty./ Zahl
▽	49960	(000000– )	Blade Assy,Reverse	Abstreifer, Rückwar.	Raclette en arrière	1
▲ 1	49392	(000000– )	Blade, Squeegee	Leiste	Raclette	2
▲ 2	49689	(000000– )	Bladeholder, Rear	Leistehalter	Montage de raclette	1

Fig. 15 – Rear Blade Assembly, Gum Rubber – Abstreiferleistesatz, Gummi –  
Jeu de Raclette, Caoutchouc

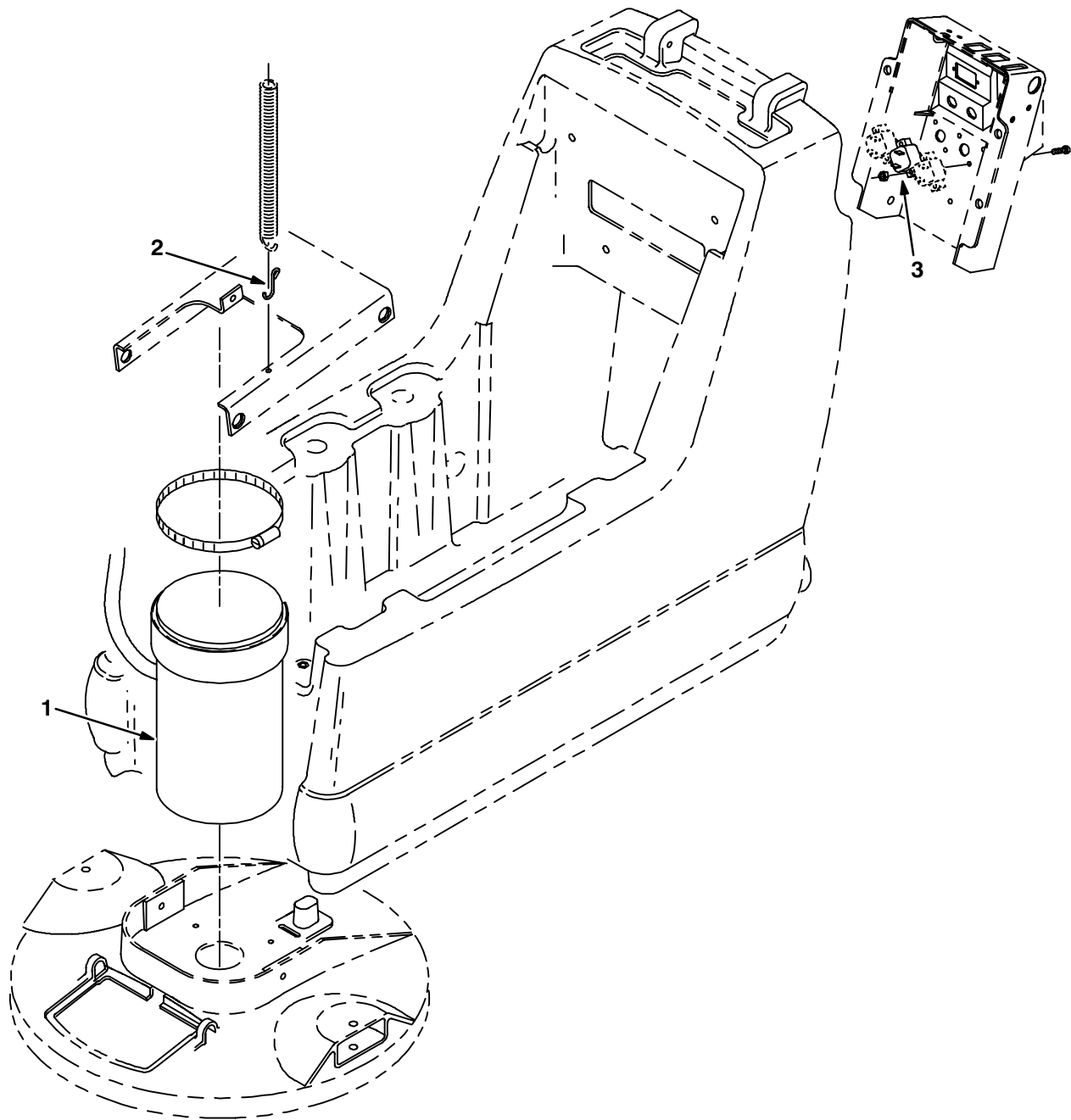


08320/08422

Ref	TENNANT Part No.	Serial number / Seriennummer / Numéro de Serie from/ab/du-to/bis/à	Description	Bezeichnung	Designation	Qty./ Zahl
▽	49373	(000000– )	Blade Assy, Gum	Abstreifer, Gummi	Raclette de caout.	1
▲ 1	49249	(000000– )	Blade, Squeegee	Leiste	Raclette	2
▲ 2	49689	(000000– )	Bladeholder, Rear	Leistehalter	Montage de raclette	1

# OPTIONS – ZUBEHÖR – PIÈCES OPTION

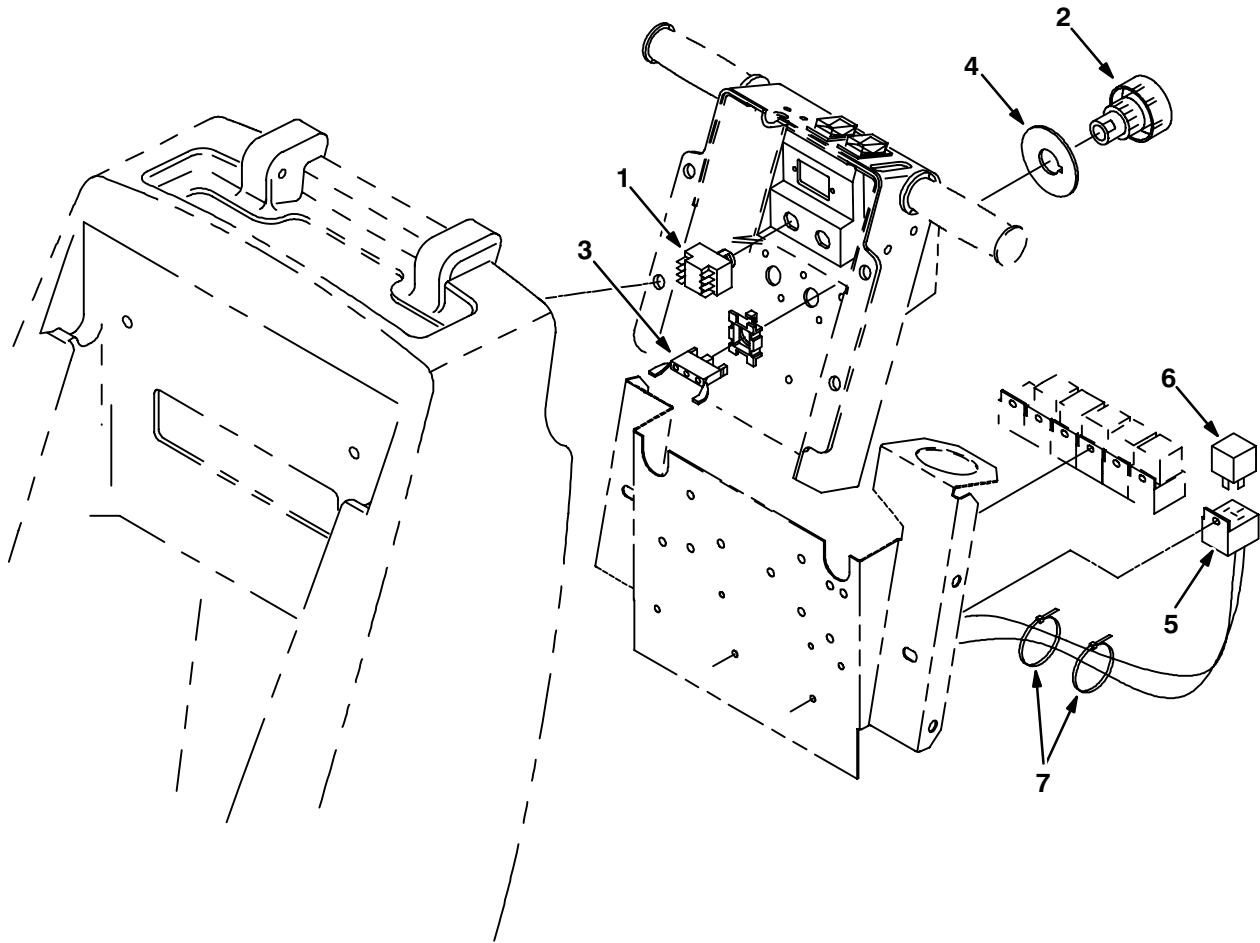
Fig. 16 – 49642 – Heavy Duty Motor Kit – Schwerausführung Elektromotorsatz –  
Ens. du Moteur d'Électrique HD



08318/08319

Ref	TENNANT Part No.	Serial number / Seriennummer / Numéro de Serie from/ab/du-to/bis/à	Description	Bezeichnung	Designation	Qty./ Zahl
∇	49642	(000000– )	Motor Kit, HD	Motorsatz, HD	Ens. du Moteur, HD1	
▲ 1	49160	(000000– )	Motor, Electric 24V	Elektromotor	Moteur d'électrique	1
▲ 2	49189	(000000– )	Hook, S	S-Haken	Crochet, "S"	1
▲ 3	49161	(000000– )	Breaker, circuit	Sicherungsautomat	Coupe-circuit	1

Fig. 17 – 49465 – Stop Button Kit – Not-Aus Schalter – Commande D'Arrêt Automatique

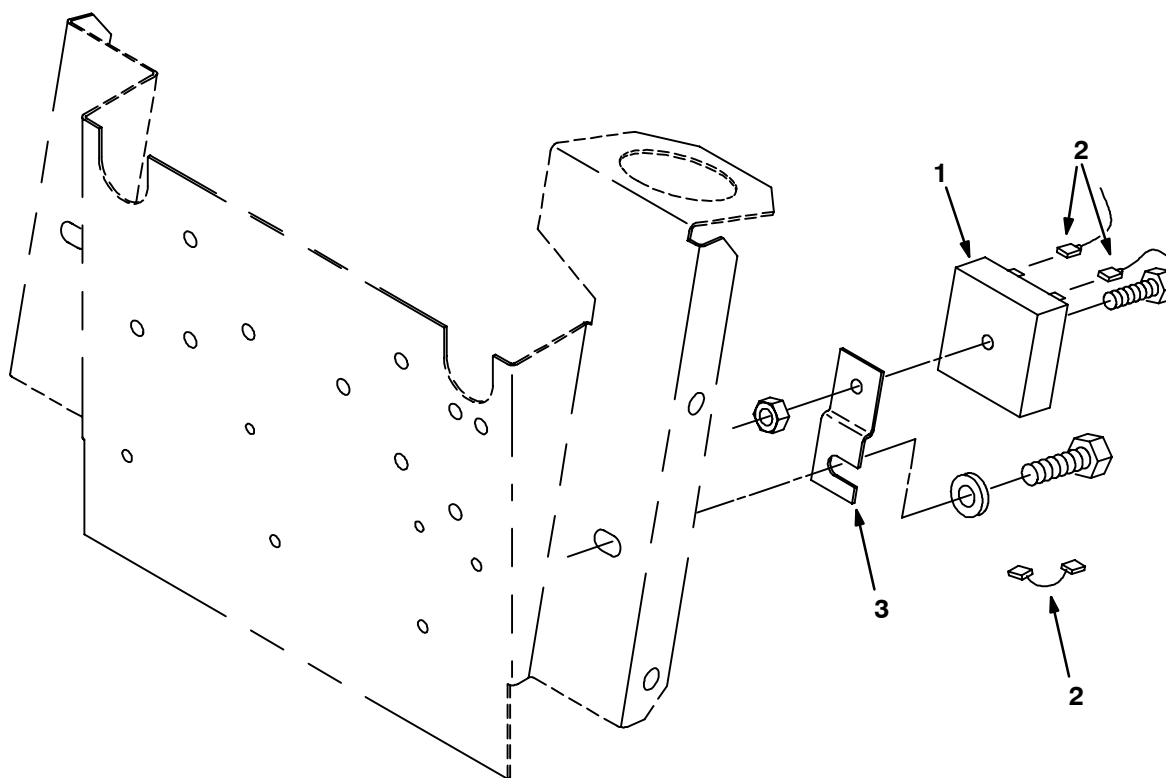


08316/08317

Ref	TENNANT Part No.	Serial number / Seriennummer / Numéro de Serie from/ab/du-to/bis/à	Description	Bezeichnung	Designation	Qty./ Zahl
▽	49465	(000000– )	Stop Button Kit	Not-Ausschalter	Commande d'arrêt	1
▲	1 11651	(000000– )	Switch, key	Schalter	Interrupteur	1
▲	2 65664	(000000– )	Switch, pushbutton	Stößelschalter	Interrupt. poussoir	1
▲	3 65665	(000000– )	Contacts, switch	Kontaktor	Contacteur	1
▲	4 28428	(000000– )	Plate, switch	Platte	Plaque	1
▲	5 49445	(000000– )	Wire Harness, GS	Kabelstrang, GS	Faisceau de Fils	1
▲	6 49409	(000000– )	Relay, 24VDC	Relais, 24VDC	Relais, 24VDC	1
▲	7 49266	(000000– )	Tie, cable	Spannstrebe	Tendeur	2

# OPTIONS – ZUBEHÖR – PIÈCES OPTION

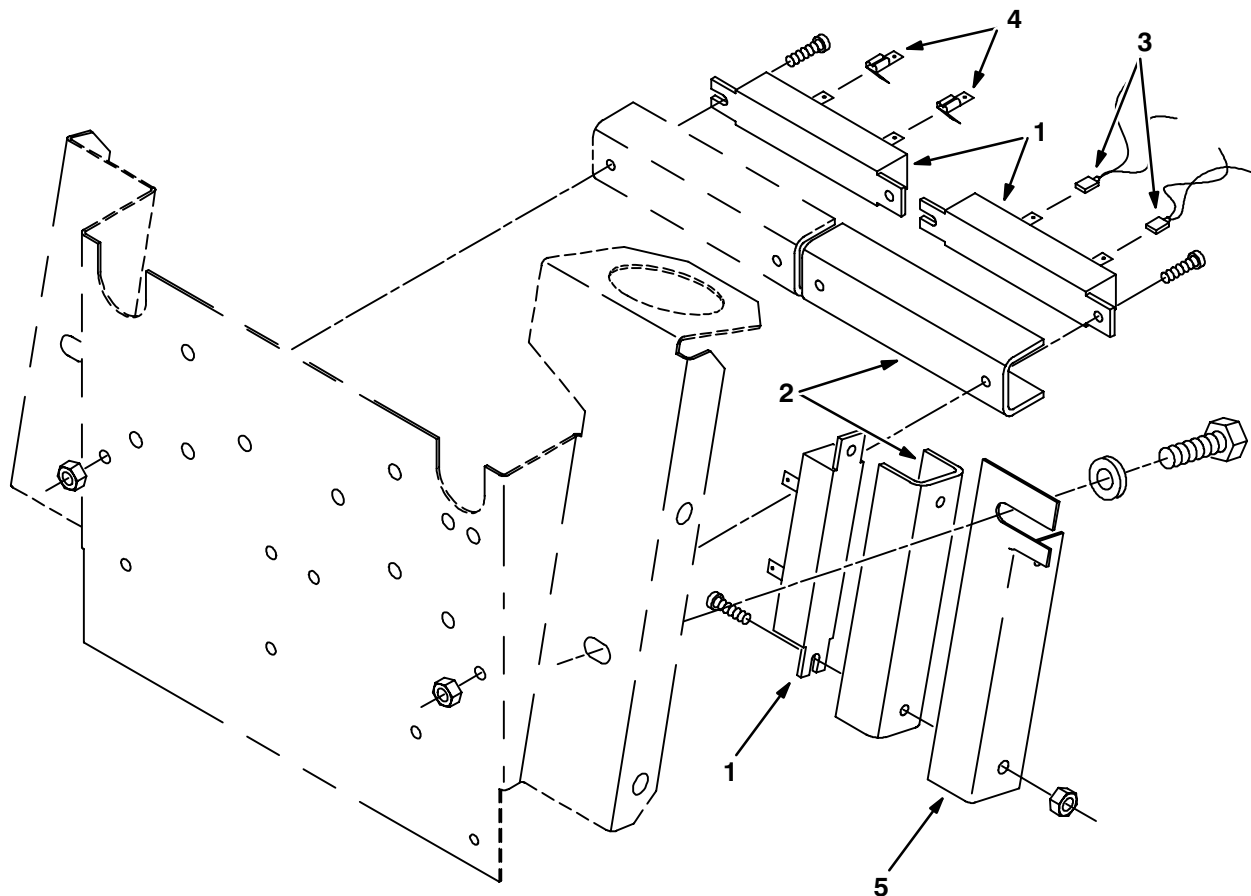
**Fig. 18 – 70038 – Timer Kit, High Speed Delay,  
Zeitschaltersatz, Hohe Geschwindigkeits Verzögerung  
Jeu de Minuterie, Retard Du Vitesse Élevée**



09778/09779

Ref	TENNANT Part No.	Serial number / Seriennummer / Numéro de Serie from/ab/du-to/bis/à	Description	Bezeichnung	Designation	Qty./ Zahl
▽	70038	(000000– )	Timer Kit	Zeitschalter	Jeu de minuterie	1
▲ 1	86315	(000000– )	Timer	Zeitschalter	Minuterie	1
▲ 2	70041	(000000– )	Wire, Kit	Kabelsatz	Jeu de fils	1
▲ 3	70039	(000000– )	Bracket	Halterung	Support	1

Fig. 19 – 70071 – Replacement Kit, Slow Resistor,  
Einbausatz, Langsam Widerstand  
Trousse De Remplace, Résistance au Ralenti

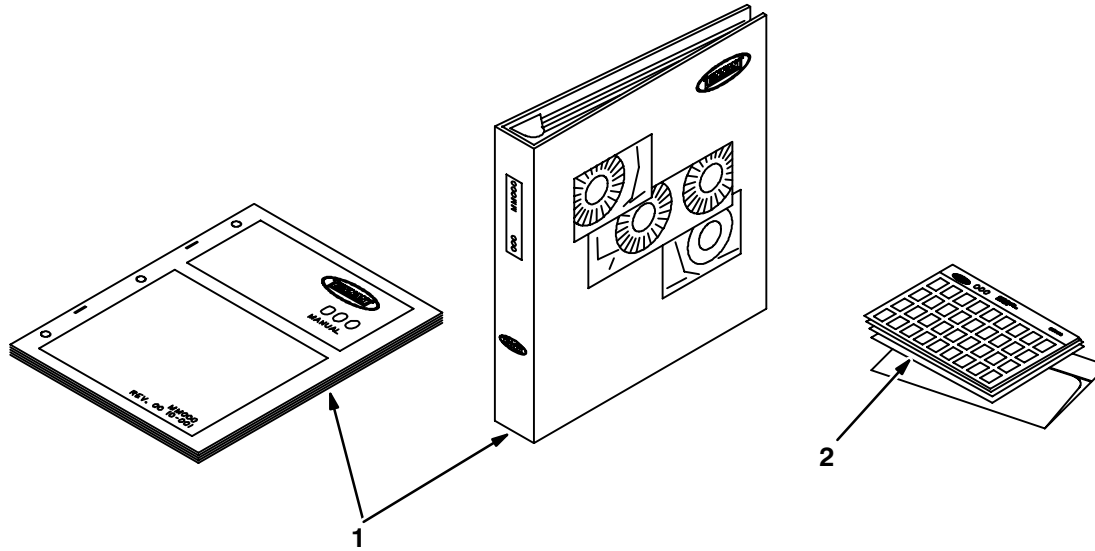


09780/09781

Ref	TENNANT Part No.	Serial number / Seriennummer / Numéro de Serie from/ab/du-to/bis/à	Description	Bezeichnung	Designation	Qty./ Zahl
▽	70071	(000000– )	Replacement Kit	Einbausatz	Trousse de remplace1	
▲ 1	70073	(000000– )	Resistor	Widerstand	Résistance	3
▲ 2	49408	(000000– )	Channel, heat sink	U-Halterung	Support en U	2
▲ 3	70067	(000000– )	Wire, Kit	Kabelsatz	Jeu de fils	1
▲ 4	27184	(000000– )	Connector, Quick	Schnellkupplung	Raccord-Rapide	2
▲ 5	61313	(000000– )	Bracket	Halterung	Support	1

# OPTIONS – ZUBEHÖR – PIÈCES OPTION

Fig. 20 – Documentation Group – Bücher Gruppe – Groupe des Livres



08739/07501

Ref	TENNANT Part No.	Serial number / Seriennummer / Numéro de Serie from/ab/du-to/bis/à	Description	Bezeichnung	Designation	Qty./ Zahl
1	MM289	(000000– )	Manual Package	Handbuchersatz	Groupe des Livres	1
2	85289	(000000– )	Microfiche Package	Mikro-fichesatz	Micro-fiche	1

SECTION  
ABSCHNITT  
CHAPITRE **4**

CONTENTS

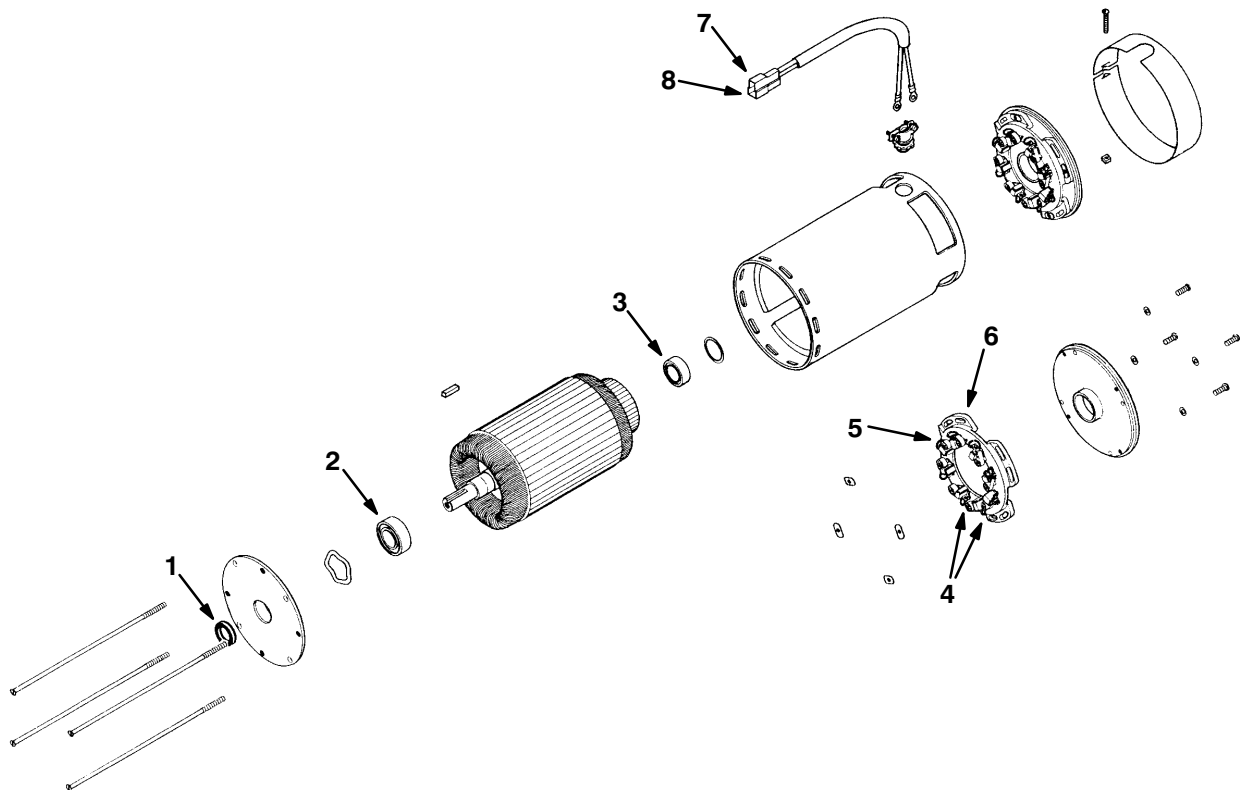
INHALTSVERZEICHNIS

TABLE DES MATIERES

			PAGE/ SEITE
Fig. 1 – 49085 – Electric Drive Motor	Antrieb Elektromotor . . . . .	Moteur d’Entraînement . . . . .	4-2
Fig. 2 – 49086 – Electric Drive Motor	Antrieb Elektromotor . . . . .	Moteur d’Entraînement . . . . .	4-3
Fig. 3 – 49160 – Electric Drive Motor	Antrieb Elektromotor . . . . .	Moteur d’Entraînement . . . . .	4-4
Fig. 4 – 49321 – Waterpump . . . . .	Wasserpumpe . . . . .	Pompe de l’eau . . . . .	4-5
Fig. 5 – 49621 – Vacuum fan motor . .	Absaugventilator . . . . .	Turbine d’aspiration . . . . .	4-6
Fig. 6 – 49631 – Waterpump . . . . .	Wasserpumpe . . . . .	Pompe de l’eau . . . . .	4-8

# BREAKDOWNS – KOMPONENTEN – COMPOSANTES

Fig. 1 – 49085 – Electric Drive Motor – Antrieb Elektromotor – Moteur d'Entraînement

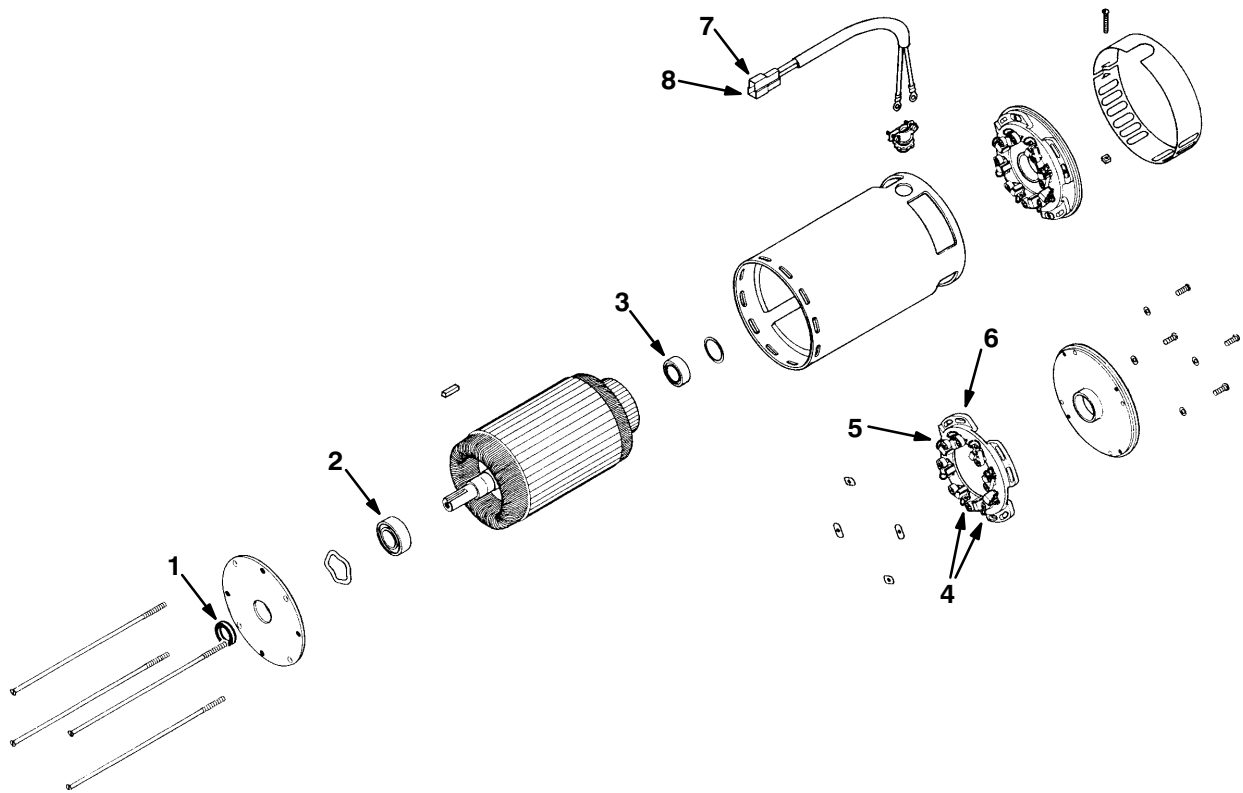


07328/07327

Ref	TENNANT Part No.	Serial number / Seriennummer / Numéro de Serie from/ab/du-to/bis/à	Description	Bezeichnung	Designation	Qty./ Zahl
▽	49085	(000000– )	Motor, Electric	Elektromotor	Moteur d'électrique	1
▲ 1	37637	(000000– )	Seal, oil	Öldichtring	Joint d'huile	1
▲ 2	18626	(000000– )	Bearing	Lager	Palier	1
▲ 3	38378	(000000– )	Bearing	Lager	Palier	1
▲ 4	49143	(000000– )	Brush kit	Kohlebürstesatz	Balais de charbon	1
▲ 5	37643	(000000– )	Spring, brush	Feder	Ressort	4
▲ 6	18634	(000000– )	Holder, brush	Bürstenhalter	Support de balais	1
▲ 7	10925	(000000– )	Connector	Anschluß	Raccord	1
▲ 8	24537	(000000– )	Terminal	Anschlußklemme	Borne	2

# COMPOSANTES – KOMPONENTEN – BREAKDOWNS

Fig. 2 – 49086 – Electric Drive Motor – Antrieb Elektromotor – Moteur d'Entraînement

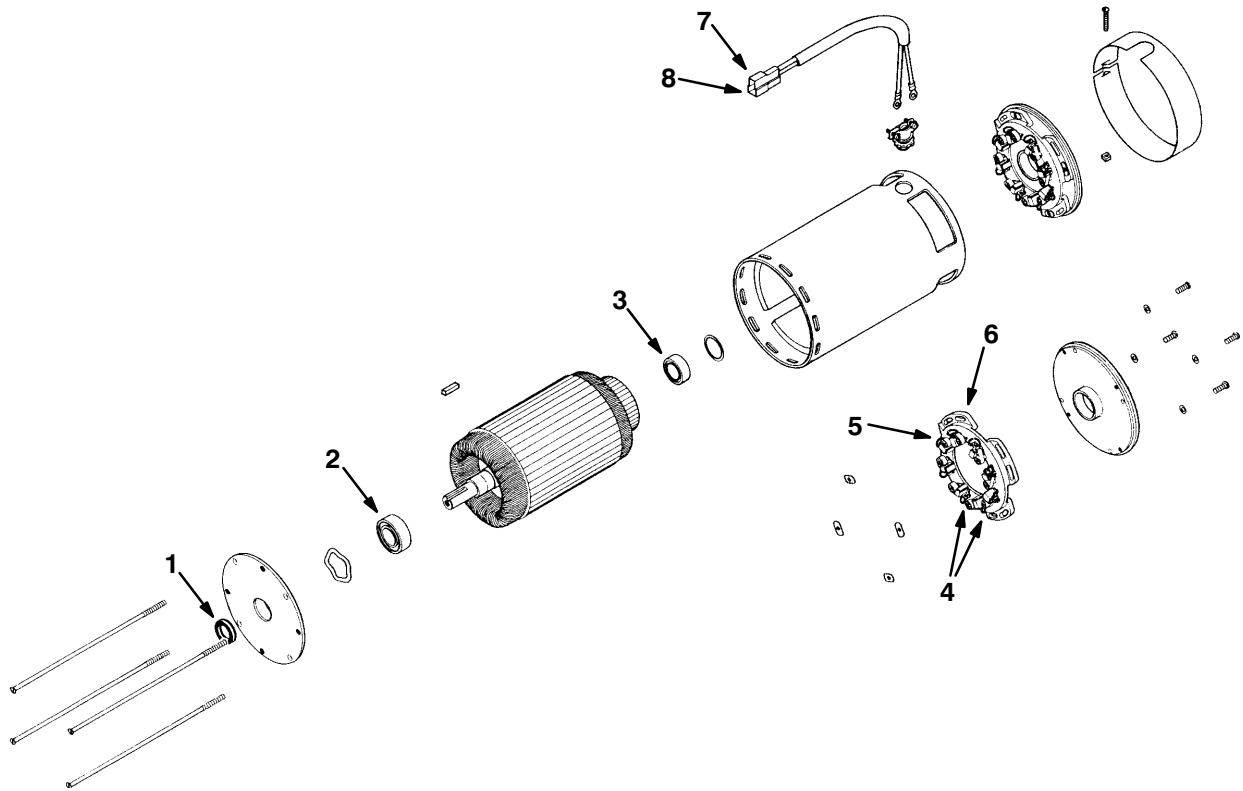


07329/00169

Ref	TENNANT Part No.	Serial number / Seriennummer / Numéro de Serie from/ab/du-to/bis/à	Description	Bezeichnung	Designation	Qty./ Zahl
▽	49086	(000000– )	Motor, Electric	Elektromotor	Moteur d'électrique	1
▲	1 37637	(000000– )	Seal, oil	Öldichtring	Joint d'huile	1
▲	2 18626	(000000– )	Bearing	Lager	Palier	1
▲	3 38378	(000000– )	Bearing	Lager	Palier	1
▲	4 49136	(000000– )	Brush kit	Kohlebürstesatz	Balais de charbon	1
▲	5 11757	(000000– )	Spring, brush	Feder	Ressort	6
▲	6 49144	(000000– )	Holder, brush	Bürstenhalter	Support de balais	1
▲	7 10925	(000000– )	Connector	Anschluß	Raccord	1
▲	8 24537	(000000– )	Terminal	Anschlußklemme	Borne	2

# BREAKDOWNS – KOMPONENTEN – COMPOSANTES

Fig. 3 – 49160 – Electric Drive Motor – Antrieb Elektromotor – Moteur d'Entraînement

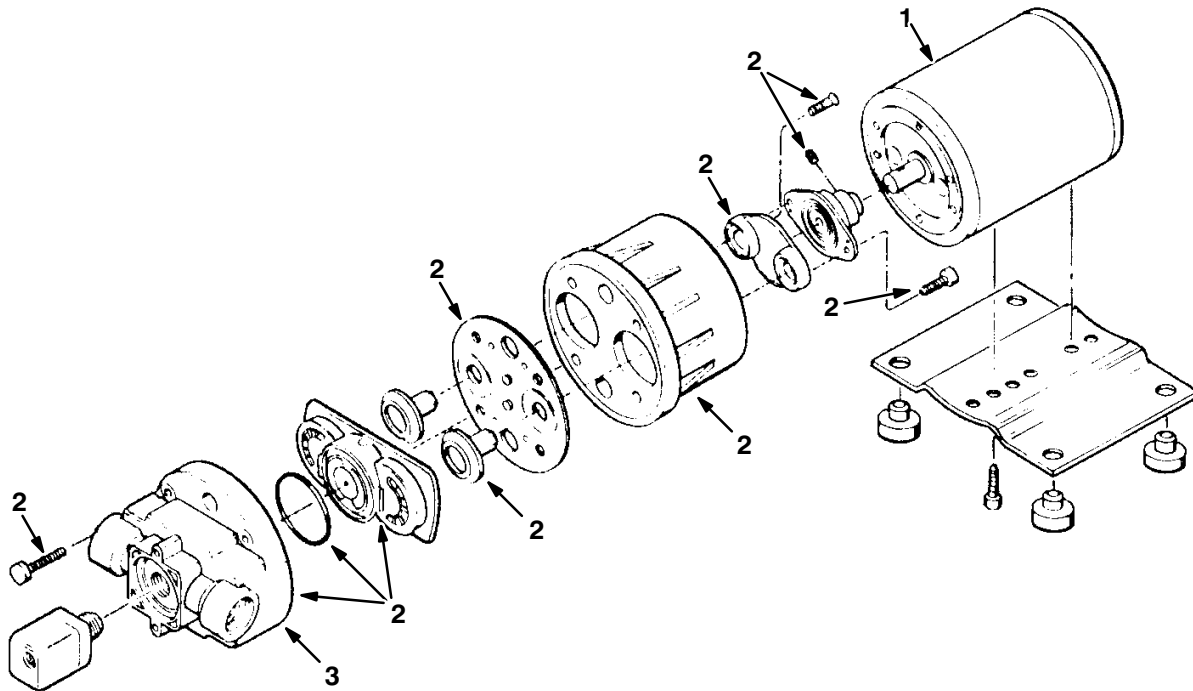


08740/07327

Ref	TENNANT Part No.	Serial number / Seriennummer / Numéro de Serie from/ab/du-to/bis/à	Description	Bezeichnung	Designation	Qty./ Zahl
▽	49160	(000000– )	Motor, Electric	Elektromotor	Moteur d'électrique	1
▲ 1	37637	(000000– )	Seal, oil	Öldichtring	Joint d'huile	1
▲ 2	18626	(000000– )	Bearing	Lager	Palier	1
▲ 3	38378	(000000– )	Bearing	Lager	Palier	1
▲ 4	49463	(000000– )	Brush kit	Kohlebürstesatz	Balais de charbon	1
▲ 5	11757	(000000– )	Spring, brush	Feder	Ressort	4
▲ 6	38357	(000000– )	Holder, brush	Bürstenhalter	Support de balais	1
▲ 7	10925	(000000– )	Connector	Anschluß	Raccord	1
▲ 8	24537	(000000– )	Terminal	Anschlußklemme	Borne	2

# COMPOSANTES – KOMPONENTEN – BREAKDOWNS

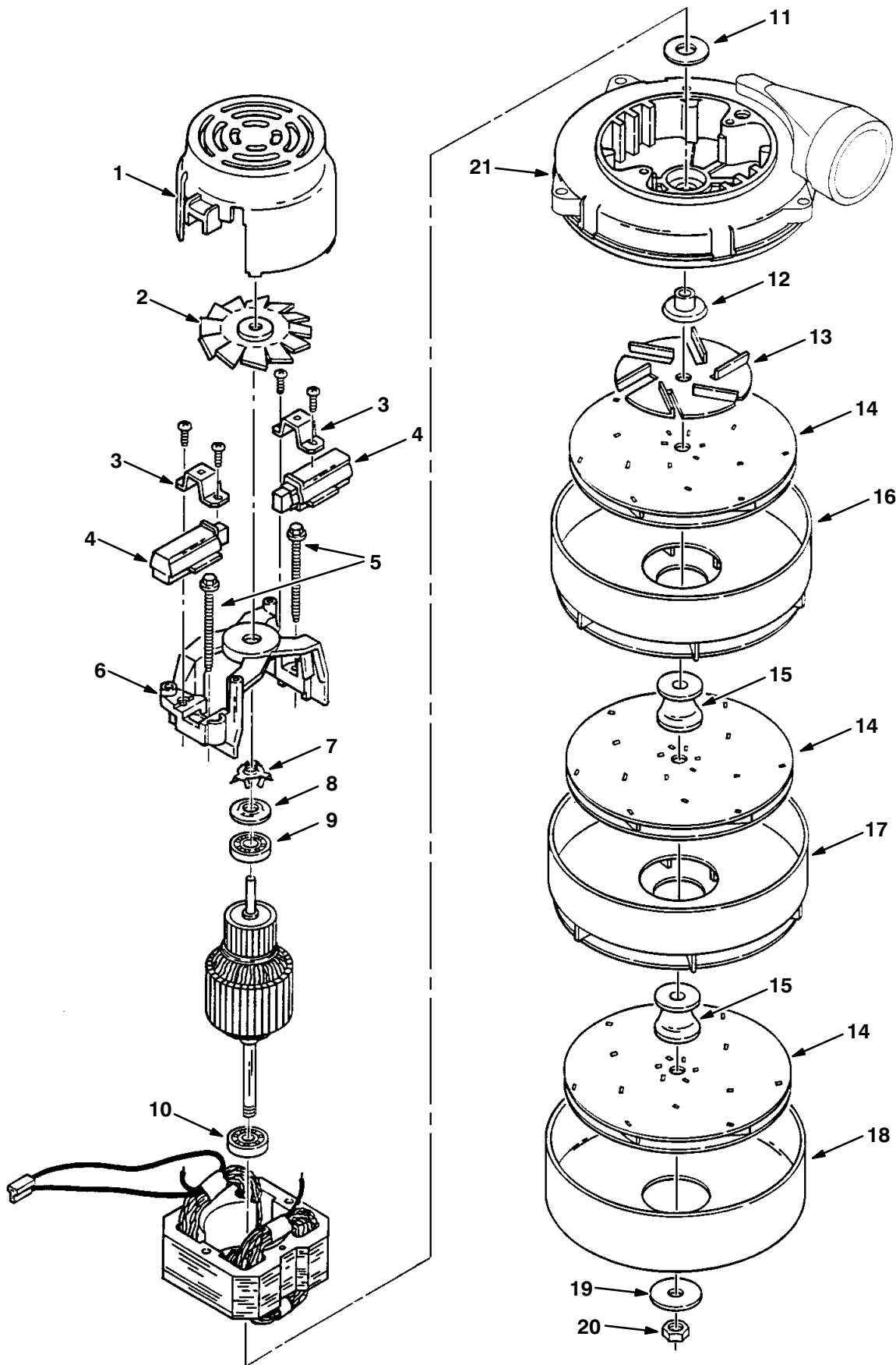
Fig. 4 – 49321 – Waterpump – Wasserpumpe – Pompe de l'eau



08742/07332

Ref	TENNANT Part No.	Serial number / Seriennummer / Numéro de Serie from/ab/du-to/bis/à	Description	Bezeichnung	Designation	Qty./ Zahl
▽	49321	(000000– )	Pump, Water	Wasserpumpe	Pompe à eau	1
▲ 1	49900	(000000– )	Endbell assy, brush	Kohlebürste Kpl.	Ens. des Balais	1
▲ 2	49887	(000000– )	Head assy, pump	Pumpekopfsatz	Tête de la pompe	1
▲ 3	49886	(000000– )	Housing	Gehäuse	Carter	1
▲	10923	(000000– )	Conn. 2 conductor	Anschluß	Raccord	1
▲	10924	(000000– )	Terminal, male	Anschlußklemme	Borne, male	2
▲	10917	(000000– )	Seal, connector	Dichtring, Anschluß	Joint, Raccord	2

**Fig. 5 – 49621 – Vacuum fan motor – Absaugventilator – Turbine d'aspiration**



# COMPOSANTES – KOMONENTEN – BREAKDOWNS

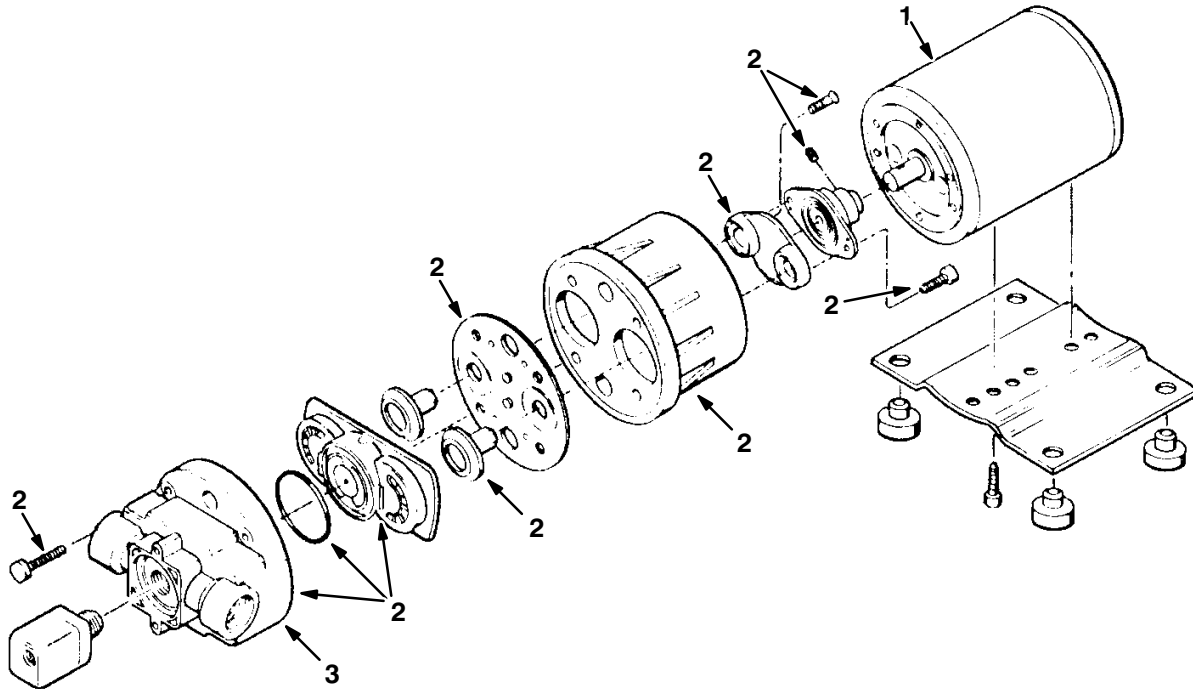
07330/06867

**Fig. 5 – 49621 – Vacuum fan motor – Absaugventilator – Turbine d'aspiration**

Ref	TENNANT Part No.	Serial number / Seriennummer / Numéro de Serie from/ab/du-to/bis/à	Description	Bezeichnung	Designation	Qty./ Zahl
▽	49621	(000000– )	Motor, Vac Fan	Absaugventilator	Turbine d'aspiration	1
▲	1	37926 (000000– )	Housing	Gehäuse	Carcasse polaire	1
▲	2	61298 (000000– )	Fan	Ventilator	Ventilateur	1
▲	3	01982 (000000– )	Clamp	Klemme	Attache	2
▲	4	32323 (000000– )	Brush, carbon	Kohlebürste	Balai charbon	2
▲	5	01969 (000000– )	Screw	Schraube	Vis	2
▲	6	01983 (000000– )	Bracket	Halterung	Support	1
▲	7	01856 (000000– )	Spring, load	Federscheibe	Ressort	1
▲	8	37909 (000000– )	Disc	Scheibe	Rondelle	1
▲	9	01842 (000000– )	Bearing	Lager	Palier	1
▲	10	01837 (000000– )	Bearing	Lager	Palier	1
▲	11	37912 (000000– )	Washer	Scheibe	Rondelle	1
▲	12	18627 (000000– )	Spacer	Distanzbuchse	Entretoise	1
▲	13	01971 (000000– )	Fan	Ventilator	Ventilateur	1
▲	14	18628 (000000– )	Fan, blade	Ventilator	Ventilateur	3
▲	15	18630 (000000– )	Spacer	Distanzbuchse	Entretoise	2
▲	16	61300 (000000– )	Fan, stationary	Ventilator	Ventilateur	1
▲	17	60387 (000000– )	Fan, stationary	Ventilator	Ventilateur	1
▲	18	61301 (000000– )	Shell	Schale	Coque	1
▲	19	18632 (000000– )	Washer	Scheibe	Rondelle	1
▲	20	37929 (000000– )	Nut	Mutter	Écrou	1
▲	21	60386 (000000– )	Bracket, fan end	Halterung	Support	1
▲	10925	(000000– )	Connector	Anschluß	Raccord	1
▲	10926	(000000– )	Terminal	Anschlußklemme	Borne	2

# BREAKDOWNS – KOMPONENTEN – COMPOSANTES

Fig. 6 – 49631 – Waterpump – Wasserpumpe – Pompe de l'eau



07331/07332

Ref	TENNANT Part No.	Serial number / Seriennummer / Numéro de Serie from/ab/du-to/bis/à	Description	Bezeichnung	Designation	Qty./ Zahl
▽	49631	(000000– )	Pump, Water	Wasserpumpe	Pompe à eau	1
▲ 1	49900	(000000– )	Endbell assy, brush	Kohlebürste Kpl.	Ens. des Balais	1
▲ 2	49887	(000000– )	Head assy, pump	Pumpekopfsatz	Ens. Tête de pom.	1
▲ 3	49886	(000000– )	Housing	Gehäuse	Carter	1
▲	10918	(000000– )	Conn. 2 conductor	Anschluß	Raccord	1
▲	10919	(000000– )	Terminal, male	Anschlußklemme	Borne, male	2
▲	10917	(000000– )	Seal, connector	Dichtring, Anschluß	Joint, Raccord	2

**SECTION  
ABSCHNITT  
CHAPITRE 5**

**CONTENTS – INHALTSVERZEICHNIS – TABLE DES MATIERES**

	PAGE/ SEITE
PART NUMBER TO PAGE NUMBER CROSS REFERENCE LIST .....	5-2
ERSATZTEILNUMMBER ZUR SEITENNUMMBER QUER VERZEICHNISLISTE .....	5-2
RENOI DU NUMÉRO DE PIÉCE VERS LE NUMÉRO DE LA PAGE .....	5-2

# CROSS REFERENCE – QUER VERZEICHNIS – RENVOI

## PART NUMBER TO PAGE NUMBER CROSS REFERENCE LIST ERSATZTEILNUMMER ZUR SEITENUMMER QUER VERZEICHNISLISTE RENOI DU NUMÉRO DE PIÉCE VERS LE NUMÉRO DE LA PAGE

Part Number Ersatzteil Nummer Numéro de la Pièce	Page Number Seite Nummer Numéro de la Page	Part Number Ersatzteil Nummer Numéro de la Pièce	Page Number Seite Nummer Numéro de la Page
MM289 .....	3-23	16615 .....	2-19
00916 .....	2-5	17200 .....	2-36
00926 .....	2-5, 2-13	17206 .....	2-11
01760 .....	2-5	17260 .....	2-3
01837 .....	4-7	17261 .....	2-3
01842 .....	4-7	17262 .....	2-3
01856 .....	4-7	17263 .....	2-3
01914 .....	2-11	18626 .....	4-2, 4-3, 4-4
01969 .....	4-7	18627 .....	4-7
01971 .....	4-7	18628 .....	4-7
01982 .....	4-7	18630 .....	4-7
01983 .....	4-7	18632 .....	4-7
02076 .....	2-17	18634 .....	4-2
02363 .....	2-15	20075 .....	3-6
02424 .....	2-21	24299 .....	2-3
04721 .....	2-5	24537 .....	4-2, 4-3, 4-4
04752 .....	2-23	24638 .....	2-11, 3-9
04765 .....	2-19	25887 .....	2-5
04843 .....	2-13, 2-23	26395-1 .....	2-15, 3-13
05578 .....	3-19	27184 .....	2-21, 3-13, 3-25
05579 .....	3-19	27969 .....	2-19
05584 .....	3-19	28272 .....	2-5
08875 .....	2-13	28338 .....	2-19
09479 .....	3-2, 3-13	28428 .....	3-11, 3-23
10155 .....	2-17	29584 .....	2-15
10632 .....	2-21, 3-9	31203 .....	2-19
10917 .....	4-5, 4-8	31204 .....	2-19
10918 .....	4-8	31988 .....	2-19
10919 .....	4-8	32323 .....	4-7
10923 .....	4-5	32366 .....	2-5
10924 .....	4-5	32432 .....	2-3
10925 .....	4-2, 4-3, 4-4, 4-7	32505 .....	2-3
10926 .....	4-7	32506 .....	2-3
11211 .....	2-15	32508 .....	2-11
11218 .....	2-3	32613 .....	2-11
11283 .....	2-23	32614 .....	2-11
11399 .....	2-9, 3-9	32657 .....	2-3
11578 .....	3-9	32661 .....	2-3
11651 .....	3-11, 3-23	32669 .....	2-11
11757 .....	4-3, 4-4	32790 .....	2-9
12271 .....	2-21	33372 .....	2-23
12694 .....	3-18	33403 .....	2-23
14584 .....	2-3	34096 .....	2-15
14586 .....	2-3	35973 .....	2-5
14838 .....	2-3	36643 .....	2-23
14876 .....	2-11	37637 .....	4-2, 4-3, 4-4
14880 .....	2-11	37643 .....	4-2
14967 .....	2-3	37909 .....	4-7
14983 .....	3-7	37912 .....	4-7
15539 .....	2-3	37926 .....	4-7

## RENOVI - QUER VERZEICHNIS - CROSS REFERENCE

Part Number Ersatzteil Nummer Numéro de la Pièce	Page Number Seite Nummer Numéro de la Page	Part Number Ersatzteil Nummer Numéro de la Pièce	Page Number Seite Nummer Numéro de la Page
37929 .....	4-7	49249 .....	3-21
38357 .....	4-4	49255 .....	2-9
38378 .....	4-2, 4-3, 4-4	49259 .....	2-13
39471 .....	2-9, 3-11	49266 .....	2-23, 3-9, 3-11, 3-13, 3-23
40678-1 .....	2-11, 3-9	49287 .....	2-19
41186 .....	2-5, 2-9, 2-13, 2-15	49309 .....	2-21, 3-9
41451 .....	2-11	49321 .....	3-15, 4-5
43242 .....	2-7, 2-19	49322 .....	2-5
43454 .....	2-19, 2-23	49325 .....	2-23
43500 .....	2-23	49326 .....	2-23
45962 .....	2-17	49327 .....	2-19
46236 .....	2-11, 3-9	49329 .....	2-23
47388 .....	2-7	49371 .....	2-19
49085 .....	2-5, 4-2	49373 .....	3-21
49086 .....	2-13, 4-3	49374 .....	3-15
49088 .....	3-9	49392 .....	3-20
49090 .....	2-5	49398 .....	2-7
49096 .....	2-23	49408 .....	2-21, 3-25
49097 .....	2-23	49409 .....	3-11, 3-23
49098 .....	2-23	49429 .....	3-3
49099 .....	2-13	49431 .....	3-4
49113 .....	2-13	49443 .....	2-17
49114 .....	2-13	49445 .....	3-11, 3-23
49118 .....	3-13	49463 .....	4-4
49119 .....	3-15	49465 .....	3-23
49120 .....	2-13	49472 .....	2-7
49125 .....	2-19	49473 .....	3-13
49126 .....	3-15	49484 .....	2-11
49135 .....	2-13	49485 .....	2-13
49136 .....	4-3	49486 .....	2-13
49142 .....	3-15	49492 .....	2-15
49143 .....	4-2	49500 .....	2-19
49144 .....	4-3	49502 .....	2-9
49145 .....	3-15	49505 .....	3-9
49147 .....	2-21	49506 .....	2-15
49149 .....	2-15	49508 .....	2-13
49150 .....	2-19	49511 .....	2-11
49152 .....	2-19	49513 .....	2-13
49155 .....	2-19	49514 .....	2-19
49156 .....	2-5	49518 .....	2-7, 2-9
49157 .....	2-21	49519 .....	2-7
49158 .....	2-21	49522 .....	3-9
49160 .....	3-22, 4-4	49529 .....	2-9
49161 .....	3-22	49532 .....	2-19
49163 .....	3-15	49533 .....	2-7
49165 .....	3-19	49537 .....	3-9, 3-15
49166 .....	3-19	49539 .....	2-19
49170 .....	2-23	49545 .....	2-23
49175 .....	2-23	49546 .....	2-23
49182 .....	2-13, 2-23	49547 .....	2-19
49186 .....	3-15	49548 .....	2-17, 3-3, 3-4, 3-5
49187 .....	2-7	49555 .....	2-19
49189 .....	3-22	49558 .....	2-5
49237 .....	2-9	49559 .....	2-23
49238 .....	2-9	49567 .....	2-21
49241 .....	2-9	49573 .....	2-21

## CROSS REFERENCE – QUER VERZEICHNIS – RENVOI

Part Number Ersatzteil Nummer Numéro de la Pièce	Page Number Seite Nummer Numéro de la Page	Part Number Ersatzteil Nummer Numéro de la Pièce	Page Number Seite Nummer Numéro de la Page
49574	2-15	49809	2-11
49575	2-15	49810	2-21
49580	2-23	49811	3-3, 3-4, 3-5
49582	2-11	49816	3-9
49585	2-11	49817	2-11
49587	2-23	49820	2-11
49593	3-6	49830	3-9
49596	3-6	49831	2-9
49597	3-6	49833	2-15
49604	3-9	49838	3-11
49609	2-23	49871	2-9
49621	2-11, 4-7	49877	3-6
49626	2-19	49878	2-5
49627	3-9	49882	2-15
49631	3-9, 4-8	49883	2-15
49642	3-22	49886	4-5, 4-8
49649	2-11	49887	4-5, 4-8
49651	3-9	49900	4-5, 4-8
49652	3-18	49907	3-3, 3-4
49664	2-9	49916	3-3, 3-4
49665	3-13	49930	2-21
49666	2-23	49945	3-7
49670	2-9	49956	3-7
49679	2-11	49959	2-13
49689	3-20, 3-21	49960	3-20
49695	2-9	49962	3-13
49703	2-11	50895	3-15
49706	2-11	51839	3-9
49708	2-23	54333	2-7, 3-15
49716	2-36	57164	2-19
49717	2-36	57167	2-19
49718	2-36	57751	2-19
49723	3-11	57772	2-19
49735	3-9	578061	3-17
49739	2-19	578063	3-17
49740	2-9	578064	3-17
49741	2-5	578066	3-17
49743	2-21	578067	3-17
49745	2-9, 2-11	57807	2-19, 3-9, 3-13
49746	3-9	578071	3-18
49747	3-7	578072	3-18
49748	2-13	578073	3-17
49750	2-5	578074	3-17
49753	2-11	578077	3-17
49763	3-9	578078	3-17
49764	2-3	578091	3-17
49767	2-11	578094	3-17
49768	2-5	578123	3-17
49783	3-9	578124	3-17
49788	3-9	578125	3-17
49790	2-23	578126	3-17
49792	2-15	578143	3-17
49793	3-13	578154	3-17
49798	3-11	578155	3-17
49799	3-11	578160	3-18
49800	2-13	578161	3-17

## RENOI – QUER VERZEICHNIS – CROSS REFERENCE

<b>Part Number Ersatzteil Nummer Numéro de la Pièce</b>	<b>Page Number Seite Nummer Numéro de la Page</b>	<b>Part Number Ersatzteil Nummer Numéro de la Pièce</b>	<b>Page Number Seite Nummer Numéro de la Page</b>
578164 .....	3-17	86315 .....	3-24
578214 .....	3-17	86481 .....	2-7
578228 .....	3-17	86597 .....	2-7
578276 .....	3-18	86791 .....	2-23
578318 .....	3-18	86800 .....	2-23
578439 .....	3-17	86866 .....	2-15
578820 .....	3-18	86953 .....	2-3
578821 .....	3-17	87435 .....	2-17
59633 .....	2-23	94877 .....	2-13
602036 .....	3-17		
60386 .....	4-7		
60387 .....	4-7		
60510 .....	2-21		
61289 .....	2-5		
61298 .....	4-7		
61300 .....	4-7		
61301 .....	4-7		
61313 .....	3-25		
61400 .....	2-21		
61554 .....	2-35		
61555 .....	2-35		
61564 .....	2-11		
61837 .....	3-3, 3-4, 3-5		
63740 .....	2-17		
63810 .....	2-7, 2-9, 3-9		
64778 .....	3-15		
65340 .....	3-17		
65341 .....	3-18		
65548 .....	2-5		
65561 .....	2-19		
65580 .....	3-18, 3-19		
65581 .....	3-15		
65582 .....	3-17		
65626 .....	3-3, 3-4		
65632 .....	3-5		
65664 .....	3-11, 3-23		
65665 .....	3-11, 3-23		
65725 .....	3-5		
65741 .....	3-5		
65954 .....	3-3, 3-4, 3-5		
65959 .....	3-5		
69234 .....	2-21		
70021 .....	2-19		
70038 .....	3-24		
70039 .....	3-24		
70041 .....	3-24		
70042 .....	2-35		
70066 .....	2-21		
70067 .....	2-21, 3-25		
70069 .....	2-21		
70071 .....	3-25		
70073 .....	3-25		
78122 .....	3-15		
82092 .....	2-15		
82727 .....	2-19		
85289 .....	3-26		



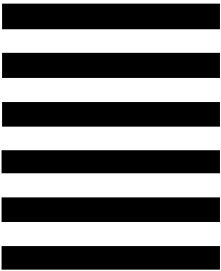




**TENNANT COMPANY**  
 Technical Publications #15  
 701 North Lilac Drive  
 P.O. Box 1452  
 Minneapolis, MN 55440-9947

POSTAGE WILL BE PAID BY ADDRESSEE

**BUSINESS REPLY MAIL**  
 FIRST CLASS MAIL PERMIT NO. 94 MINNEAPOLIS, MN

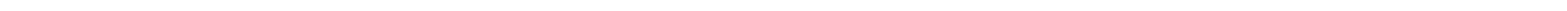


NO POSTAGE  
 NECESSARY  
 IF MAILED  
 IN THE  
 UNITED STATES



Fold along dotted lines

Tape here



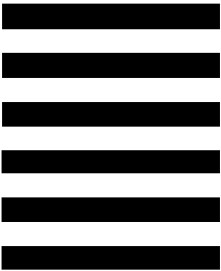




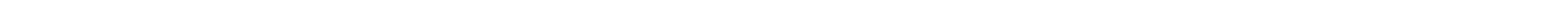
**TENNANT COMPANY**  
 Technical Publications #15  
 701 North Lilac Drive  
 P.O. Box 1452  
 Minneapolis, MN 55440-9947

POSTAGE WILL BE PAID BY ADDRESSEE

**BUSINESS REPLY MAIL**  
 FIRST CLASS MAIL PERMIT NO. 94 MINNEAPOLIS, MN



NO POSTAGE  
 NECESSARY  
 IF MAILED  
 IN THE  
 UNITED STATES



Fold along dotted lines

Tape here

