



Electronic Service Manuals

This electronic document is provided as a service to our customers. We do not create the contents of the information contained in this document. Should you have detailed questions pertaining to the information contained in this document, you may contact Michco, or the manufacturer which provided the original information in this electronic deliverable. Michco's only part in this electronic deliverable was the electronic assembly process. By providing this manual online we are not guaranteeing parts availability.

You may contact Michco through the following methods:

Phone (517) 484-9312

2011 N. High St. -- Lansing, Michigan -- 48906

Fax: (517) 484-9836

Email: CustomerService@Michco.com

Website: www.Michco.Com

Order Parts online at:

www.Michco.Com

Directly to Parts & Service:

By Email: **CustomerService@Michco.com**

By Fax: (517) 484-9836

By Voice: (517) 484-9312

Serving the Cleaning Industry Since 1922

Notice: All copyrighted material remains property of original owners, all trademarks are property of respective owners. Manuals are subject to Manufacturer's reproduction limitations. Originals or reproductions were provided by manufacturers through a request. We make no warranty as to the correctness of information provided in this document and you assume all risk. By placing these manuals on line we are not declaring our corporation to be an manufacturer authorized dealer or provider, please check our web site for authorized manufacturers we represent.



FM-28 ORB

ORBITAL FLOOR MACHINE

Model: 545421, 545422

PARTS & OPERATING MANUAL



Thank you for purchasing a Pacific Floorcare product. Carefully inspect all components for freight damage. If such damage is discovered, file a “CONCEALED DAMAGE REPORT” immediately with the delivering carrier.

Read this manual carefully and keep it near the machine, protected from liquids and other damaging substances. Failure to follow the instructions may result in injury or damage to equipment and property.

The contents of this manual are based on the latest product information available at the time of publication. Pacific Floorcare reserves the right to make changes or improvements without being obliged to apply changes to the machines previously sold.

New manuals can be downloaded from: www.pacificfloorcare.com/manuals

SAFETY

Operators must read and understand all warnings and instructions in this manual



WARNING: INDICATES A POTENTIALLY HAZARDOUS SITUATION WHICH, IF NOT AVOIDED, COULD RESULT IN DEATH OR SERIOUS INJURY.



WARNING: Do not use the machine without reading the instruction sheet.



WARNING:

- This machine is only to be operated for its intended use by a trained operator.
- Always wear personal protective equipment when operating this machine.
- This machine is not intended for use by persons (including children) with reduced physical, sensory or mental capabilities, or lack of experience and knowledge.
- Do not operate this machine unless it is completely assembled.
- A qualified or authorized person must do maintenance and repairs.
- Do not use with damaged cord or plug. If the machine is not working properly, has been dropped, damaged, left out doors, or exposed to water, bring it to a service center.
- To prevent electric shock, keep the machine surface dry, do not expose to rain, and store in a dry location.
- Clean with a dry cloth.
- Machines can cause an explosion when near flammable materials and vapors. Do not use this machine near fuels, grain dust, solvents, thinners, or other flammable materials. Do not use flammables to clean this machine.
- Always use a three-wire electrical system connected to the electrical ground.
- For maximum protection against electrical shock, use a Ground Fault Circuit Interrupter (GFCI) protected circuit.
- Unplug the cord from the electrical outlet prior to changing pads, performing maintenance and when not in use.
- Do not move this machine over the power cord. Always lift the power cord over the machine.
- Do not pull or carry cord, use cord as a handle, close a door on cord, or pull cord around sharp edges or corners.
- Keep cord away from heated surfaces.
- This machine has been designed for use with the pads specified by the manufacturer. The fitting of other pads may affect its operational safety.
- Risk of explosion. Floor sanding can result in an explosive mixture of fine dust and air. Use floor sanding machine only in well-ventilated area. Never inhale dust created by the operation of this machine.

GROUNDING

This floor-finishing machine shall be grounded while in use to protect the operator from electric shock. The machine is provided with a three-conductor cord and a three-contact grounding type attachment plug to fit the proper grounding type receptacle. The green (or green and yellow) conductor in the cord is the grounding wire. Never connect this wire to other than the grounding pin of the attachment plug. The plug must be inserted into a properly-grounded outlet in accordance with all local codes and ordinances.



WARNING: - Do not modify the plug provided with the machine. Improper connection of the equipment grounding conductor can result in a risk of electric shock. Have a qualified electrician or service person verify whether the outlet is properly grounded.

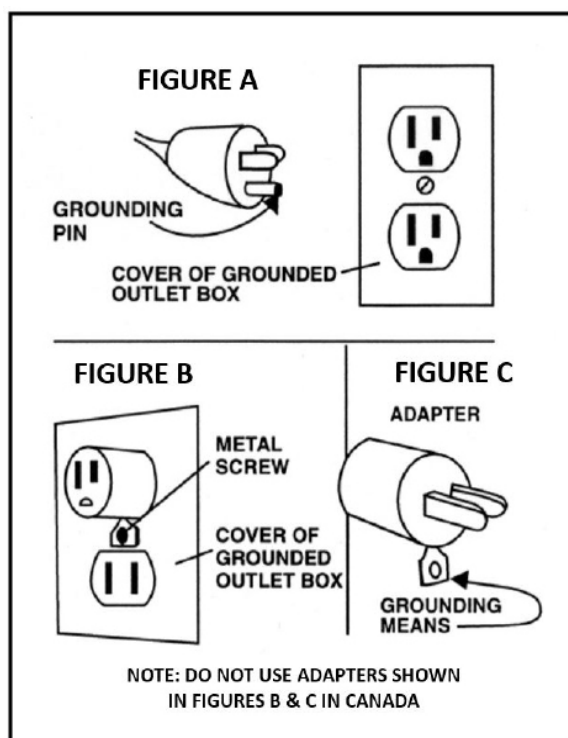
This machine is for use on a nominal 120-volt circuit, and has a grounded plug (see figure A). A temporary adapter that looks like the adapter illustrated in figures B and C may be used to connect this plug to a 2-pole receptacle as shown in figure B if a properly grounded outlet is not available. The temporary adapter should be used only until a properly grounded outlet (figure A) can be installed by a qualified electrician.

EXTENSION CORDS

Use only three-wire 12/3 or larger gauge approved extension cords that have three-prong grounding type plugs and three-pole receptacles that accept the appliance's plug.

Replace or repair any damaged cords or plugs.

Use only identical replacement parts installed by an authorized service technician.



PREPARATION

This machine is not recommended for sanding wood decks. The uneven surfaces of the deck could cause machine damage. Some pressure treated wood found in decking contains arsenic that, when sanded, will create hazardous dust. Pacific Floorcare assumes no liability if the machine is used on decks. Damage caused from sanding pressure treated wood will not be warranted.



CAUTION! TWO MAN LIFT, NEVER ATTEMPT TO LIFT THE MACHINE ALONE



CAUTION! NEVER OPERATE, TRANSPORT OR STORE THE MACHINE WITHOUT A PAD TO PROTECT THE GRIP FACE

1. Remove obstructions in intended cleaning area prior to operating the machine
2. Verify the facility and the machine have compatible voltage prior to use (see Safety Instructions)
3. Inspect the machine for loose or damaged components
4. Unplug the cord from the wall outlet and lay the machine back to expose the pad driver
5. Check the grip face for wear or debris (replace as needed)
6. Carefully center the pad on the driver and stand the machine back up
7. Verify the machine is level and flat on the floor surface
8. Select the appropriate pad for the application (scrubbing, finish removal, sanding, etc...).
 - It is very important to select clean, dry pads of uniform thickness
 - Pads with high or low sections, or hard or soft spots are unacceptable

PAD/BRUSH SELECTION

Contact your *Pacific Floorcare Sales Representative* for information on available pads and brushes.

PAD / BRUSH TYPE	USE:
Heavy Duty Stripping Pad (Black)	Remove finish, sealer and contaminants from the floor surface
Cleaning Pad (Green)	Remove light soil and other contaminants
Buffing Pad (Red)	Remove scuffs and black heel marks and enhance floor appearance
Polishing Pad (White)	Maintain a highly polished or burnished floor
* Surface Preparation pads (Maroon)	Remove finish from wood, vinyl, marble, terrazzo and concrete floors.

** Use with backing pad and double sided Velcro®*

OPERATION

1. Plug the power cable into a properly grounded outlet (see Safety Instructions)
2. Adjust the handle height to a comfortable position by pulling up on the handle adjustment lever as shown below
3. Press the Safety Lock thumb tab
4. Start the machine by pulling the switch levers
5. Begin moving forward in straight lines
6. Check the pad every 15 to 30 minutes to maintain optimum performance



LIFTING AND TRANSPORTATION



WARNING: When lifting, remove the weights and use a minimum two-person lift team

To lift or transport the machine:

1. Unplug the cord and wrap it securely around the handle and hook
2. Always leave a pad on the pad grip face to protect it from damage
3. Adjust the handle so the handle locking mechanism at the base of the handle tube is in the notch closest to the motor
4. If equipped, remove the weight kit by loosening the two knobs and slide one weight off at a time
5. Use a two person team to lift the unit. With one person on each side of the machine, each person should place one hand on the base of the handle tube and one hand under the front corner of the pad driver and lift the machine
6. Secure the machine with straps during transport in a vehicle or trailer to prevent damage

MAINTENANCE SERVICE SCHEDULE



WARNING! Always disconnect the electrical plug from the outlet before performing any service, maintenance, pad replacement or inspection of the machine.

PRIOR TO USE:

- Check power cord for any damage
- Do not operate the machine if the cord has nicks, cuts or damage
- If equipped with the dust control option, check the vacuum hose and power connections

AFTER EACH USE:

- Remove the pad
- Clean and inspect the pad and grip face
- Reinstall the clean pad
- Wipe the entire machine and cord down with a clean cloth
- Check the cord and plug for nicks, cuts or damage and wrap the cord onto the handles and hook for storage
- Make sure that a pad is always on the grip face when the machine is upright and store in a clean dry area

MAINTENANCE	DAILY	WEEKLY	ANNUALLY
Check power cord for damage. Do not operate unit if damage is found	X		
Inspect grip face of pad driver for wear or debris. Replace if needed	X		
If equipped, check vacuum hose and cuffs for damage or wear	X		
Remove dust and debris with a damp cloth after use	X		
Ensure pad is on pad driver at all times, even during transport and storage	X		
Vacuum dirt and buildup from motor vents and base plate		X	
Evaluate replacement of the isolators and orbital bearing (as needed)			X

**** Read all safety instructions prior to performing maintenance***

SÉCURITÉ

Les opérateurs doivent lire et comprendre tous les avertissements et instructions de ce manuel



AVERTISSEMENT: INDIQUE UNE SITUATION POTENTIELLEMENT DANGEREUSE QUI, SI ELLE N'EST PAS ÉVITÉE, PEUT ENTRAÎNER LA MORT OU BLESSURE GRAVE.



AVERTISSEMENT: N'utilisez pas la machine sans lire la feuille d'instructions.



ATTENTION:

- Cette machine doit uniquement être utilisée pour l'utilisation prévue par un opérateur qualifié.
- Portez toujours un équipement de protection individuelle lorsque vous utilisez cette machine.
- Cette machine n'est pas destinée à être utilisée par des personnes (y compris des enfants) ayant des capacités physiques, sensorielles ou mentales réduites, ou manquant d'expérience et de connaissances.
- N'utilisez pas cette machine à moins qu'elle ne soit complètement assemblée.
- Une personne qualifiée ou autorisée doit effectuer l'entretien et les réparations.
- Ne pas utiliser avec un cordon ou une prise endommagés. Si la machine ne fonctionne pas correctement, a été lâchée, endommagée, laissée à l'air libre ou exposée à l'eau, amenez-la à un centre de service.
- Pour éviter les chocs électriques, maintenez la surface de la machine au sec, ne l'exposez pas à la pluie et rangez-la dans un endroit sec.
- Nettoyer avec un chiffon sec.
- Les machines peuvent provoquer une explosion lorsque les matériaux et les vapeurs sont proches de la flamme. N'utilisez pas cet appareil à proximité de combustibles, de poussières de grains, de solvants, de diluants ou d'autres matériaux inflammables. N'utilisez pas de produits inflammables pour nettoyer cette machine.
- Utilisez toujours un système électrique à trois fils connecté à la terre électrique.
- Pour une protection maximale contre les chocs électriques, utilisez un circuit protégé par un disjoncteur de fuite à la terre (GFCI).
- Débranchez le cordon de la prise électrique avant de changer les plaquettes, en effectuant l'entretien et lorsqu'il n'est pas utilisé.
- Ne déplacez pas cette machine sur le cordon d'alimentation. Soulevez toujours le cordon d'alimentation sur la machine.
- Ne tirez pas et ne portez pas le cordon, n'utilisez pas le cordon comme poignée, fermez une porte sur le cordon ou tirez le cordon autour d'arêtes vives ou de coins.
- Garder le cordon éloigné des surfaces chauffées.
- Cette machine a été conçue pour être utilisée avec les plaquettes spécifiées par le fabricant. Le montage d'autres plaquettes peut affecter sa sécurité de fonctionnement.
- Risque d'explosion. Le ponçage au sol peut entraîner un mélange explosif de poussière fine et d'air. Utiliser une ponceuse à plancher seulement dans un endroit bien ventilé. Ne jamais inhaler la poussière créée par le fonctionnement de cette machine.

MISE À LA TERRE

Cette machine de finition de sol doit être mise à la terre pendant son utilisation pour protéger l'opérateur contre les chocs électriques. La machine est munie d'un cordon à trois conducteurs et d'une prise de mise à la terre de type à trois contacts pour s'adapter à la prise de terre appropriée. Le conducteur vert (ou vert et jaune) dans le cordon est le fil de mise à la terre. Ne jamais connecter ce fil à d'autres que la broche de mise à la terre du bouchon de fixation. La fiche doit être insérée dans une prise correctement mise à la terre conformément à tous les codes et règlements locaux.



AVERTISSEMENT: Ne pas modifier la fiche fournie avec la machine. Mauvaise connexion du conducteur de mise à la terre de l'équipement entraîner un risque de choc électrique. Avoir un électricien qualifié ou le technicien vérifie si la prise est correctement mise à la terre.

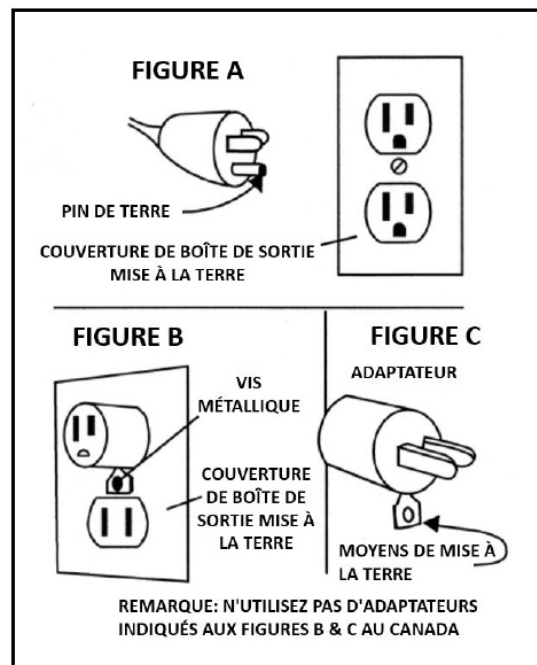
Cette machine est pour une utilisation sur un circuit nominal de 120 volts, et a un fiche mise à la terre (voir la figure A). Un adaptateur temporaire qui ressemble à l'adaptateur illustré aux figures B et C peut être utilisé pour se connecter cette prise à un réceptacle à 2 pôles comme le montre la figure B si un la prise avec mise à la terre n'est pas disponible. L'adaptateur temporaire doit être utilisé seulement jusqu'à ce qu'une prise correctement mise à la terre (figure A) puisse être installé par un électricien qualifié.

CORDONS D'EXTENSION

N'utilisez que des fils à trois fils de calibre 12/3 ou plus rallonges qui ont une mise à la terre à trois broches fiches de type et prises tripolaires acceptant la prise de l'appareil.

Remplacer ou réparer les cordons ou les fiches endommagés.

Utilisez uniquement des pièces de rechange identiques installées par un technicien de service autorisé.



PRÉPARATION

Cette machine n'est pas recommandée pour le ponçage des terrasses en bois. Les surfaces inégales du pont pourraient endommager la machine. Un peu de bois traité sous pression dans le platelage contient de l'arsenic qui, une fois poncé, créera de la poussière dangereuse. Pacific Floorcare n'assume aucune responsabilité si la machine est utilisée sur les ponts. Les dommages causés par le bois traité sous pression ne seront pas garantis.



MISE EN GARDE! DEUX ASCENSEURS, N'ESSAYEZ JAMAIS DE SOULEVER LA MACHINE SEUL



MISE EN GARDE! NE JAMAIS FAIRE FONCTIONNER, TRANSPORTER OU RANGER LA MACHINE SANS TAMPON POUR PROTÉGER LA FACE GRIP

1. Retirer les obstructions dans la zone de nettoyage prévue avant d'utiliser la machine
2. Vérifier que l'installation et la machine ont une tension compatible avant utilisation (voir les consignes de sécurité)
3. Inspecter la machine pour les composants lâches ou endommagés
4. Débranchez le cordon de la prise murale et posez la machine pour exposer le pilote
5. Vérifiez la face de la poignée pour l'usure ou les débris (remplacer au besoin)
6. Centrez soigneusement le patin sur le pilote et remettez la machine en place
7. Vérifiez que la machine est de niveau et à plat sur la surface du sol
8. Sélectionnez le tampon approprié pour l'application (brossage, démoulage, ponçage, etc ...).
 - Il est très important de choisir des tampons propres et secs d'épaisseur uniforme
 - Les coussinets avec des sections hautes ou basses, ou des points durs ou mous sont inacceptables

SELECTION PAD / BROSSE

Contactez votre représentant des ventes **Pacific Floorcare** pour obtenir des informations sur les tampons et les brosses disponibles.

TYPE PAD / BROSSE	UTILISATION:
Tampon de décapage robuste (noir)	Enlever la finition, le scellant et les contaminants de la surface du
Tampon de nettoyage (vert)	Enlevez le sol léger et d'autres contaminants
Tampon de polissage (rouge)	Enlevez les éraflures et les marques noires de talon et améliorez
Tampon à polir (blanc)	Maintenir un sol poli ou poli
* Tampons de préparation de surface	Enlevez la finition du bois, du vinyle, du marbre, du terrazzo et des

*** Utilisez avec un support et un Velcro® double face**

OPÉRATION

1. Branchez le câble d'alimentation dans une prise correctement mise à la terre (voir les consignes de sécurité)
2. Réglez la hauteur de la poignée dans une position confortable en tirant sur le levier de réglage de la poignée comme indiqué ci-dessous
3. Appuyez sur l'onglet pouce Safety Lock
4. Démarrer la machine en tirant sur les leviers de commutation
5. Commencez à avancer dans les lignes droites
6. Vérifiez le tampon toutes les 15 à 30 minutes pour maintenir une performance optimale



LEVAGE ET TRANSPORT



AVERTISSEMENT: Lorsque vous soulevez, retirez les poids et utilisez une équipe de levage de deux personnes

Pour soulever ou transporter la machine:

1. Débranchez le cordon et enroulez-le solidement autour de la poignée et du crochet
2. Toujours laisser un tampon sur la face de la poignée pour le protéger contre les dommages
3. Ajuster la poignée de sorte que le mécanisme de verrouillage de la poignée à la base du tube de la poignée se trouve dans l'encoche la plus proche du moteur
4. Si équipé, retirez le kit de poids en desserrant les deux boutons et faites glisser un poids à la fois
5. Utilisez une équipe de deux personnes pour soulever l'unité. Avec une personne de chaque côté de la machine, chaque personne doit placer une main sur la base du tube de la poignée et une main sous le coin avant du pilote de la plaquette et soulever la machine
6. Fixez la machine avec des sangles pendant le transport dans un véhicule ou une remorque pour éviter les dommages

CALENDRIER DE SERVICE D'ENTRETIEN



ATTENTION! Débranchez toujours la fiche électrique de la prise avant d'effectuer toute opération d'entretien, de maintenance, de remplacement du tampon ou d'inspection de la machine.

AVANT USAGE:

- Vérifiez le cordon d'alimentation pour tout dommage
- Ne pas utiliser la machine si le cordon présente des entailles, des coupures ou des dommages
- Si équipé de l'option de contrôle de la poussière, vérifiez le tuyau d'aspiration et les connexions d'alimentation

APRES CHAQUE UTILISATION:

- Retirez le tampon
- Nettoyer et inspecter le tampon et la surface de préhension
- Réinstallez le tampon propre
- Essuyez toute la machine et le cordon avec un chiffon propre
- Vérifiez le cordon et la prise pour les entailles, coupures ou dommages et envelopper le cordon sur les poignées et le crochet pour le stockage
- Assurez-vous qu'un tampon est toujours sur la face de la poignée lorsque la machine est en position verticale et rangez-la dans un endroit propre et sec

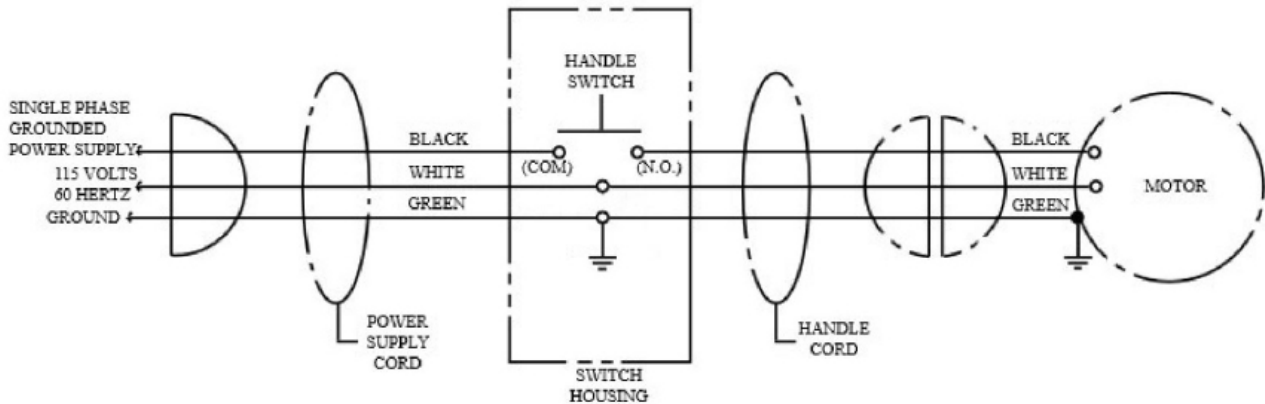
ENTRETIEN	DU QUOTIDIEN	HEBDOMADAIRE	ANNUELLEMENT
Vérifiez le cordon d'alimentation pour les dommages. Ne pas utiliser l'appareil si des dommages sont constatés	X		
Inspectez la face de la poignée du pilote de la plaquette à la recherche d'usure ou de débris. Remplacer si nécessaire	X		
Si équipé, vérifiez que le tuyau et les manchons d'aspiration ne sont pas endommagés ou usés	X		
Enlever la poussière et les débris avec un chiffon humide après utilisation	X		
Assurez-vous que le tampon est toujours sur le bloc-notes, même pendant le transport et le stockage	X		
Aspirez la saleté et l'accumulation des événements du moteur et de la plaque de base		X	
Évaluer le remplacement des isolateurs et du roulement orbital (au besoin)			X

*** Lire toutes les consignes de sécurité avant d'effectuer la maintenance**

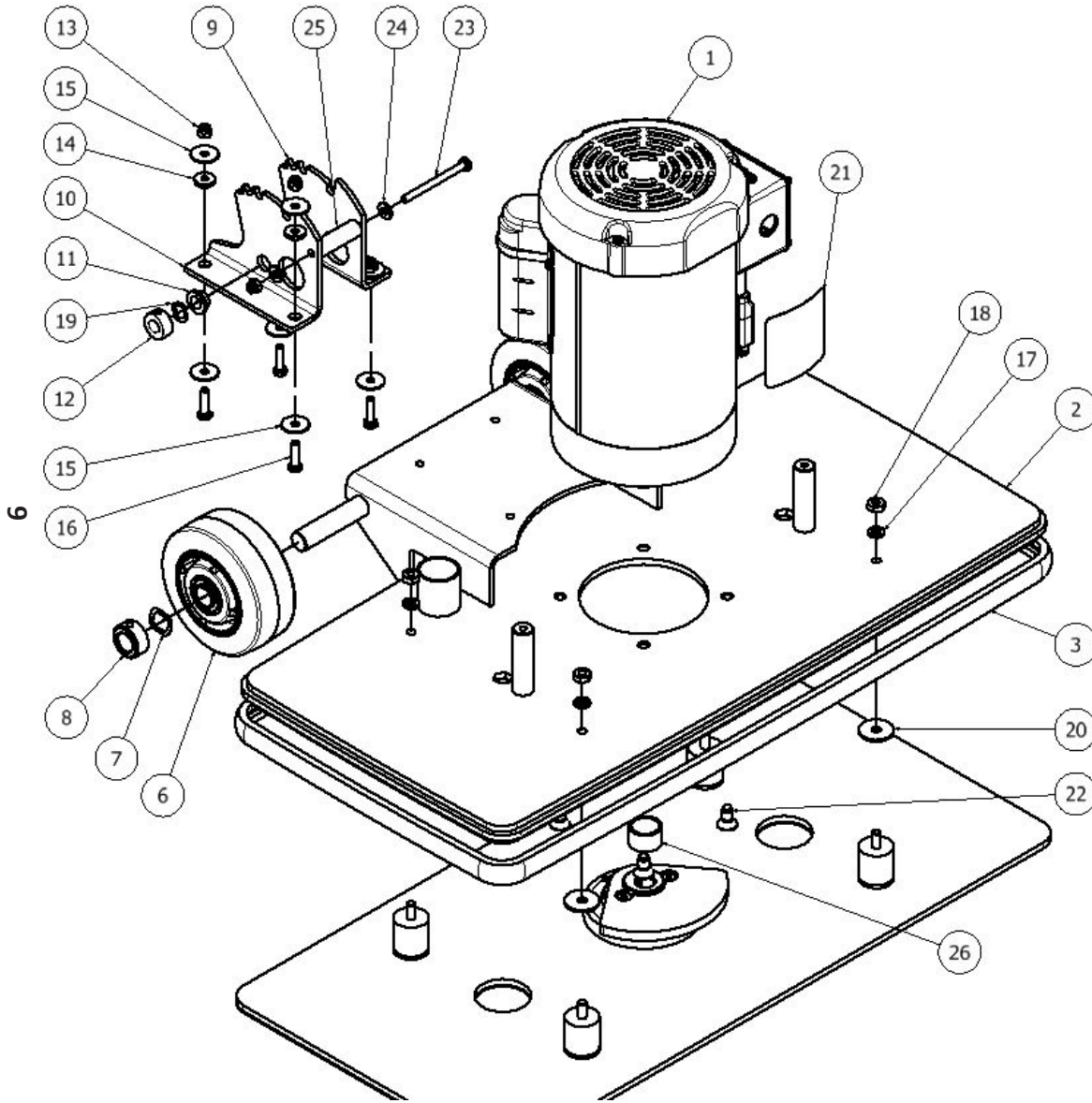
TROUBLESHOOTING GUIDE

ISSUE	POTENTIAL CAUSE	PROPOSED SOLUTION
Machine will not start	Switch may be defective	Contact a service center to have it tested
	Electrical voltage/amperage from outlet may be too low	Have an electrician check the outlet
Building circuit breaker/fuse is being tripped	Overloaded building circuit	Contact Electrician
	Short Circuit	Eliminate extension cord (if in use)
	Faulty capacitor or switch in motor	Contact a Service Center
Machine circuit breaker is being tripped	Faulty capacitors or switches in motor	Contact a Service Center
	Overloaded motor	Allow motor to cool, reset the red circuit breaker on the side of the motor and try to start machine again
		Pad and surface may be incompatible. Try to operate on a smooth surface
		Lay machine back and try to duplicate with no load.
Contact Service Center		
Machine is not running at a consistent speed	If extension cord is being used, the length may be too long	Make sure the extension cord is less than 25 feet long and three-wire 12/3 or larger gauge
	Faulty capacitors or switches in motor	Contact a Service Center
Machine is pulling hard to one side	Pad is worn	Replace pad
	Rubber isolators are worn	Contact a service center to replace isolators
Machine is loud	Rubber isolators are worn	Contact a service center to replace isolators
	If equipped with weight kit, weights may not be secured properly	Make sure that weights are seated properly and that knobs are fully tightened
	Bearing is worn	Replace bearing assembly

WIRING DIAGRAM

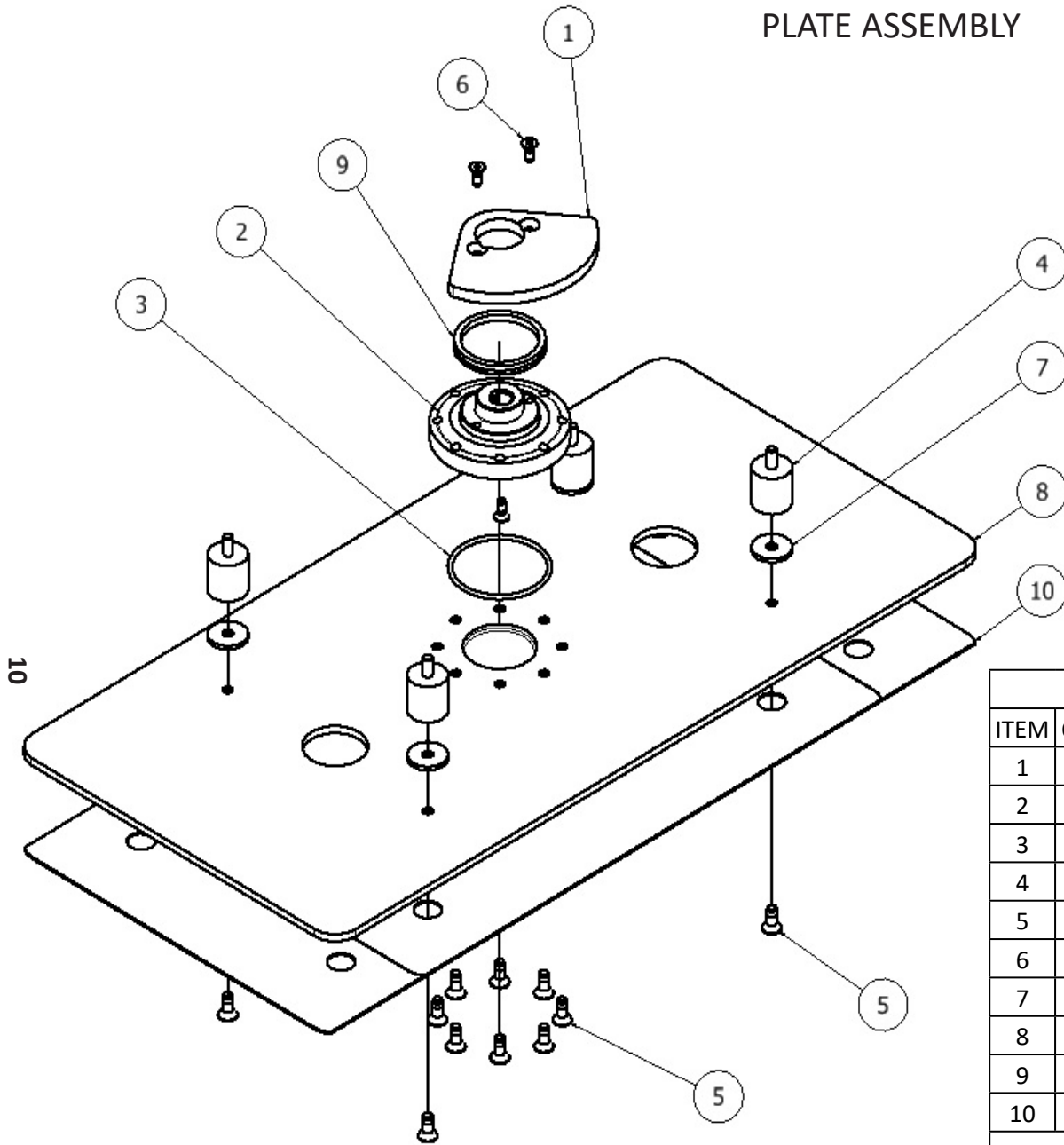


BASE ASSEMBLY



PARTS LIST			
ITEM	QTY	PART NUMBER	DESCRIPTION
1	1	543202	BRACKET, MTG, ORB FM
2	1	541202	BUMPER, ORBITAL FM, 28IN
3	1	545201	MOTOR 1.5HP 3530 RPM
4	1	911720	CAPACITOR START 600MF 545201 REPL
5	1	911721	CAPACITOR RUN 65MF 545201 REPL
6	2	549701	WHEEL 5INCH .75 BEARING
7	2	980783	WASHER WAVE .75ID
8	2	502481	COLLAR SET SCREW .75 INCH
9	1	540804	BRACKET ORBIT HANDLE RH
10	1	540805	BRACKET ORBIT HANDLE LH
11	2	871101	BUSHING, FLANGE, .50IN
12	5	920011	NUT, NYLOCK, 1/4-20, ZINC
13	4	851101	BUSHING, RUBBER
14	8	W311D	WASHER FENDER .25 X 1.0 ZINC.ipt
15	4	962010	SCREW .25-20X1 HTB FT GR5
16	4	980094	WASHER, SPLIT LOCK, .31, SS
17	4	W405D	NUT, .31-18, JAM, SS
18	2	542402	COLLAR, CLAMP, .50INCH
19	2	980093	WASHER, WAVE, .50INCH
20	2	980095	WASHER FENDER .31 X 1.25 ZINC
21	1	505198	LABEL, PACIFIC, 4 INCH
22	4	962472	SCREW FLAT .38X.75 ZINC PATCH
23	1	962291	SCREW .25-20 X 3.0 HHCS ZINC
24	2	W104D	WASHER, FLAT, .25
25	1	538202	SPACER BRACKET FM-ORB
26	1	548204	SPACER SHAFT ECCENTRIC

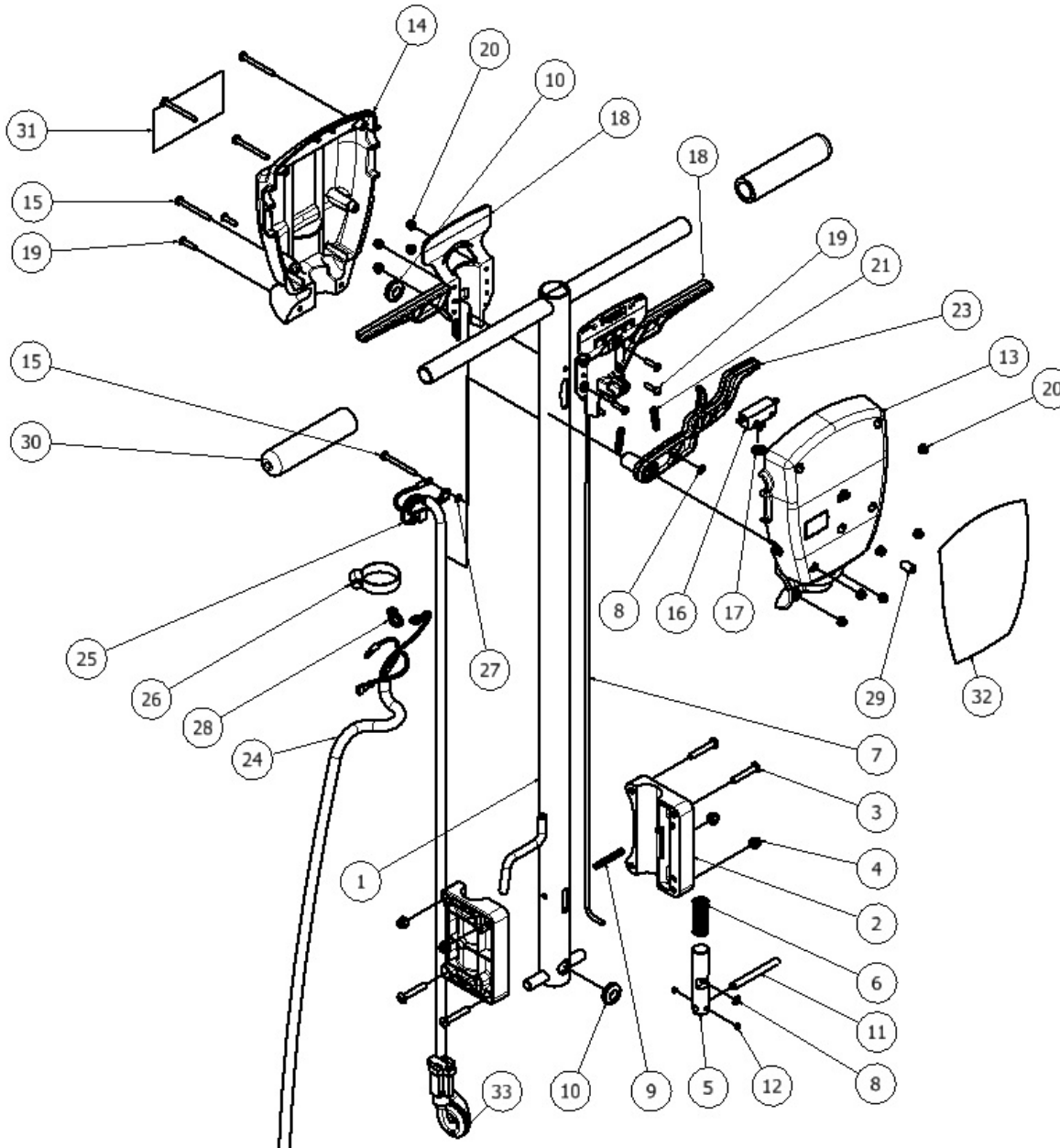
PLATE ASSEMBLY



PARTS LIST			
ITEM	QTY	PART NUMBER	DESCRIPTION
1	1	546607	PLATE BALANCE 28INCH TENV
2	1	545015	KIT BEARING REPL FM-ORB
3	1	875801	O-RING, EPDM, 233
4	4	855604	MOUNT, ISOLATOR, .31THD
5	12	962283	SCREW SCKT FLT .31-18X.75 ZNC PTCH
6	3	962274	SCREW, FLAT, SOCK, .25-20X.62, SS, PATCH
7	4	980108	WASHER, FLAT, .31ID, 1.25OD, .12THK, SS
8	1	546604	PLATE, ORBITAL FM, 28 INCH
9	1	547604	SEAL BEARING ORBITAL
10	1	875903	PAD, MIGHTYLOK ADH UNIVERSAL
NOT SHOWN		875905	PAD, RED, 14X28 10/CASE
		875904	PAD SPP 14X28 10/CASE
		875906	PAD, RETAINER, 12X28
		875921	PAD WHITE 14X28 10/CASE
		875923	PAD BLACK 14X28 10/CASE
		545909	PAD GREEN TURF 14X28

HANDLE ASSEMBLY

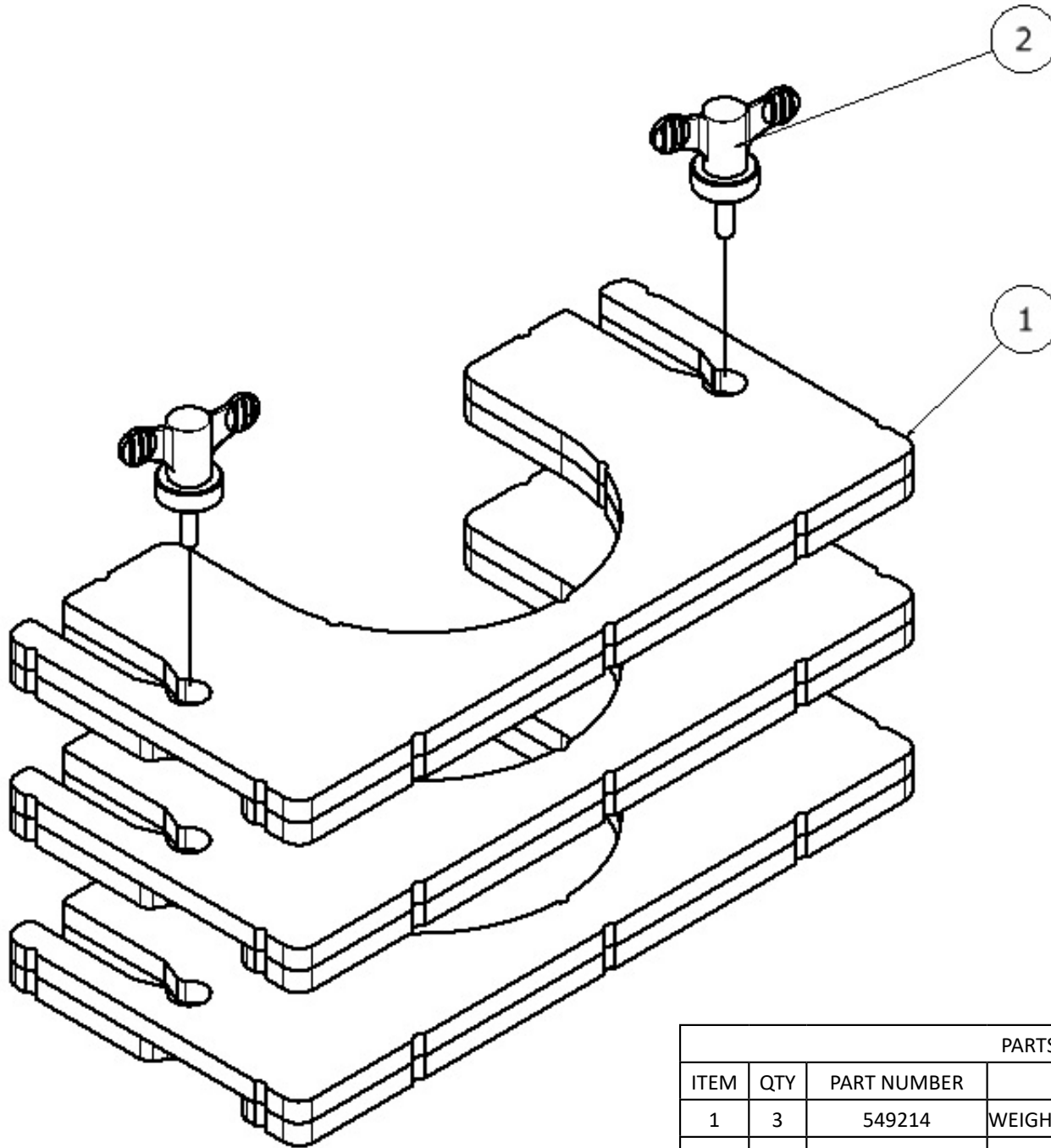
REPLACEMENT HANDLE ASSEMBLY: 545014



11

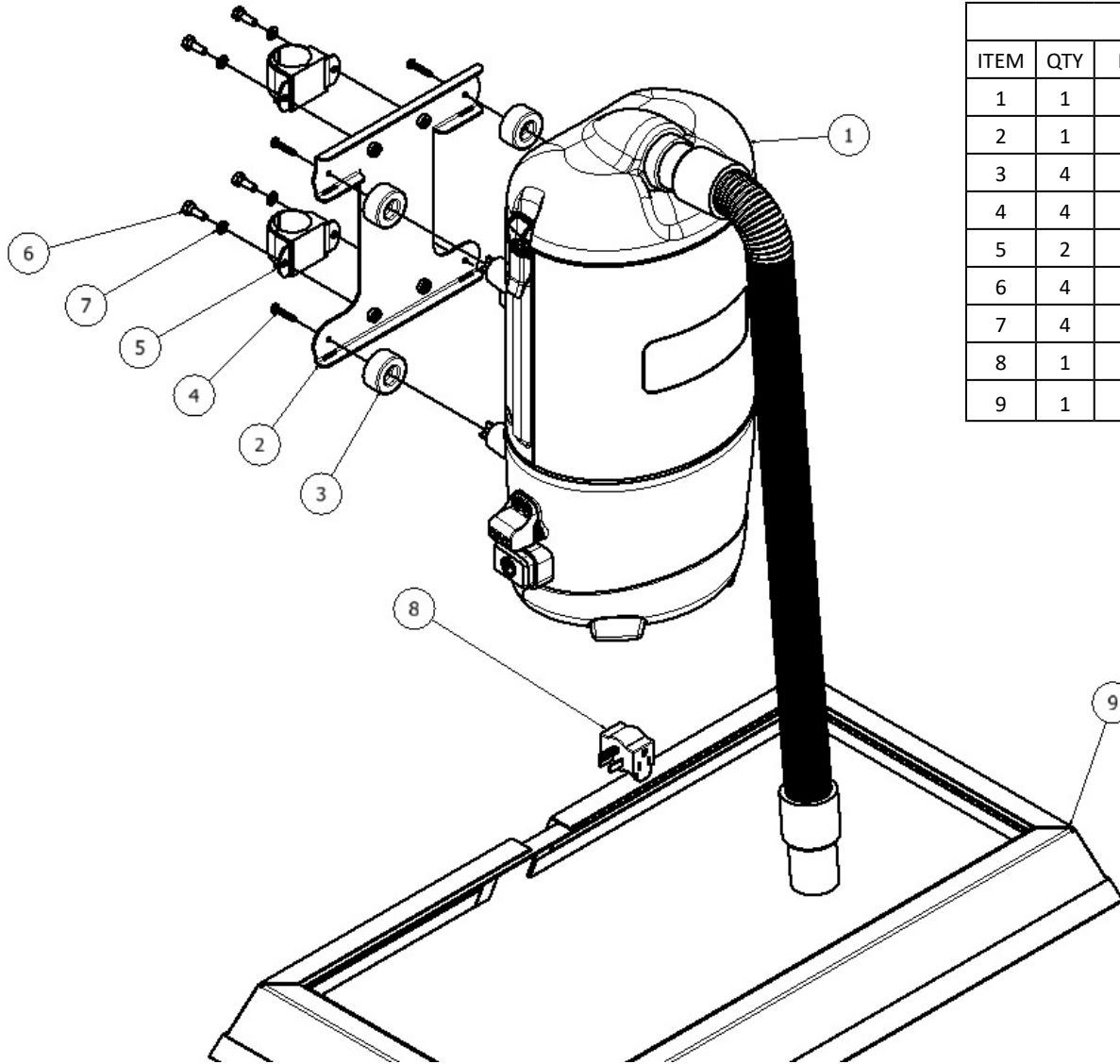
PARTS LIST			
ITEM	QTY	PART NUMBER	DESCRIPTION
1	1	533901	HANDLE, WELDMENT, LONG
2	2	531303	BLOCK, CLAMP, HANDLE
3	4	962389	SCREW PAN .25-20 X 1.5
4	4	920011	NUT, NYLOCK, 1/4-20, ZINC
5	1	537001	PLUNGER, HANDLE
6	1	538301	SPRING COMPRESSION
7	1	537401	ROD, HANDLE, LONG
8	2	537301	RING RETAINING 3/16 INCH
9	1	925615	PIN SPRING .25 x 1.75
10	2	533801	GROMMET .50 ID .75 OD
11	1	925616	PIN DOWEL .31 X 3.0
12	2	962390	SCREW SET .25-20 X .188
13	1	534201	HOUSING, FRONT
14	1	534202	HOUSING, REAR
15	5	962471	SCREW #10-32 X 2 PHP
16	1	911561	SWITCH FM SNAP ON OFF CULUS
17	1	980021	WASHER-3/8 INT TOOTH LOCK
18	2	539201	TRIGGER, MOLDED, FM
19	6	962003	SCREW, PAN, #10-32 X .75, ZINC
20	11	920001	NUT, NYLOCK, #10-32, ZINC
21	2	858302	SPRING, EXTENSION
23	1	539203	TRIGGER WITH JOGGLE
24	1	908129	CORD POWER 50FT 14-3 FM
25	1	908130	CORD SET HANDLE FM
26	1	S611A	CLAMP, HOSE, WORM
27	1	980018	WASHER #10 C-SUNK EXT SHKPRF
28	1	911117	TIE-CABLE .098 X 8 PLT-2
29	1	204179	HOSE .25ID .38OD
30	2	533701	GRIP FM CLOSED
31	1	515148	LABEL WARNING TRI-LINGUAL
32	1	535101	LABEL, PACIFIC, FM
33	1	253801	GROMMET .88ID 1.25HOLE .125THK

WEIGHT ASSEMBLY (OPTIONAL)



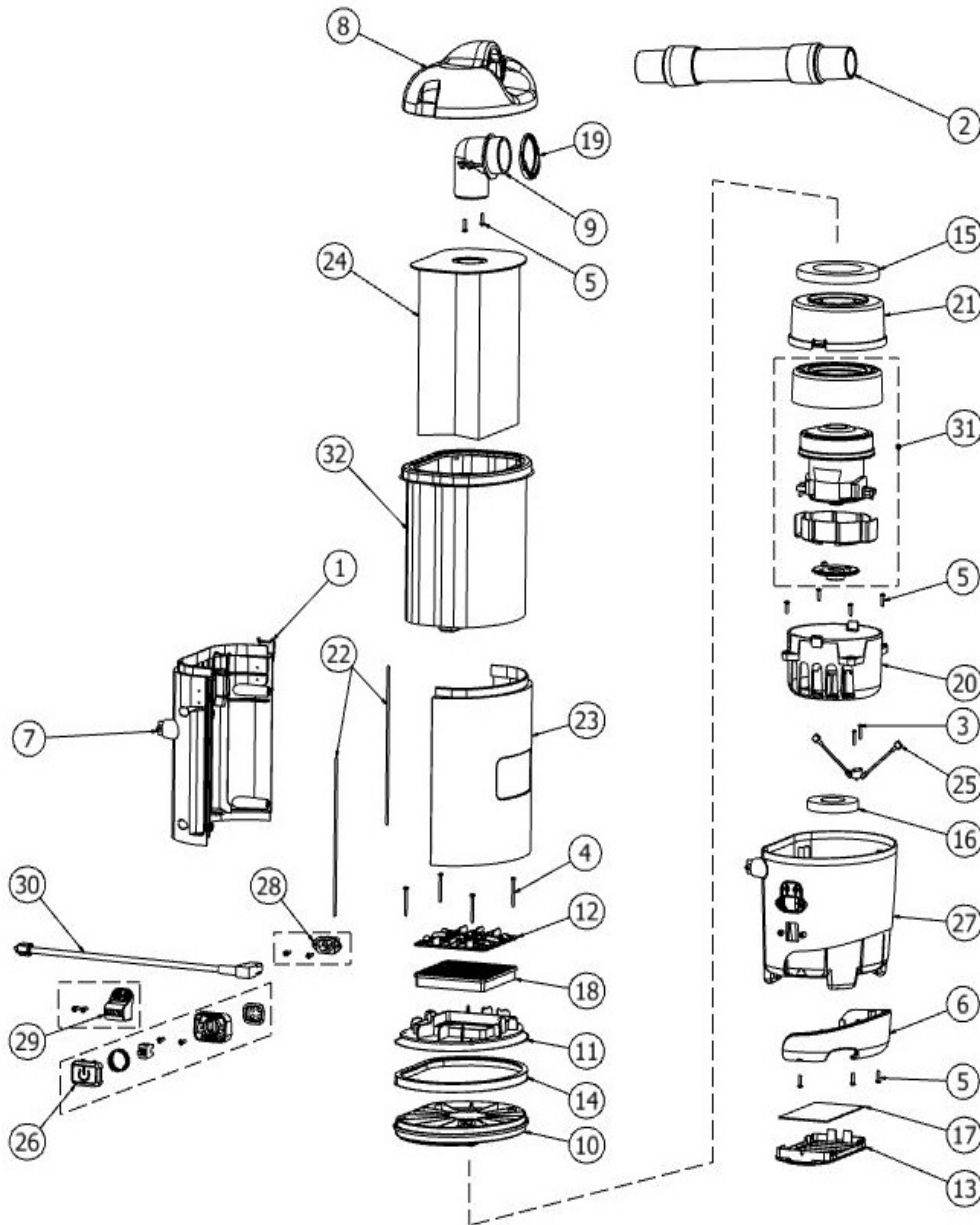
PARTS LIST			
ITEM	QTY	PART NUMBER	DESCRIPTION
1	3	549214	WEIGHT FM-ORB 56C
2	2	545010	KNOB KIT WEIGHT RETENTION

DUST CONTROL ASSEMBLY (OPTIONAL)



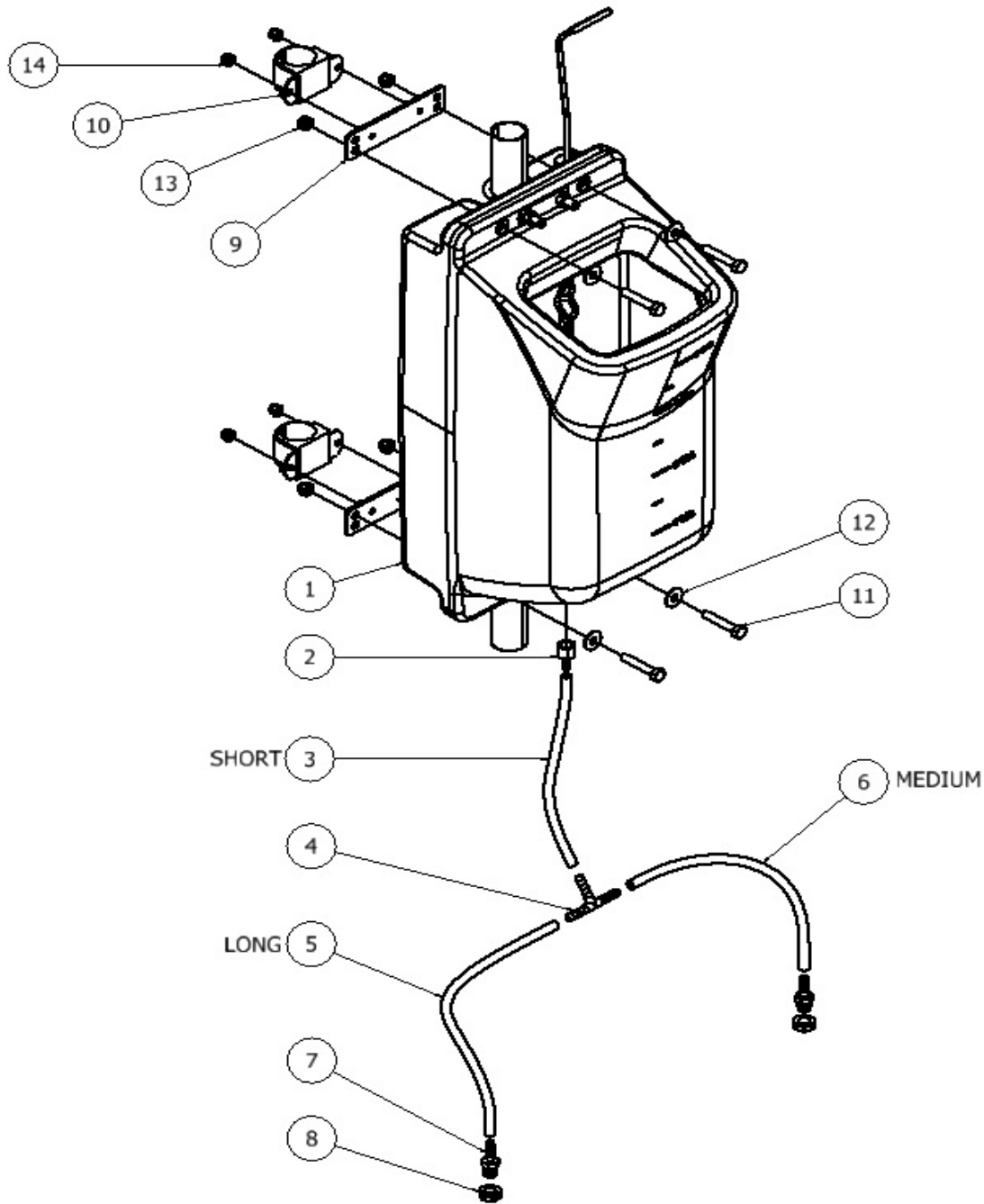
PARTS LIST			
ITEM	QTY	PART NUMBER	DESCRIPTION
1	1	549401	VACUUM DUST CONTROL
2	1	546101	BRACKET ADAPTER VACUUM
3	4	858205	SPACER, RUBBER
4	4	962473	SCREW PHP #10-14X1 TYPE F
5	2	542002	CLAMP U-SHAPED WITH RUBBER
6	4	W189D	SCREW, HEX, 1/4-20 X .75, SS, PATCH
7	4	980002	WASHER, LOCK, SPLIT, .25
8	1	540201	ADAPTER GROUNDED 2-WAY UL
9	1	548502	SKIRT, DUST, 28IN ORBITAL FM

VACUUM (OPTIONAL DUST CONTROL KIT)



PARTS LIST			
ITEM	QTY	PART NUMBER	DESCRIPTION
1	2	545101	LATCH COVER TOP 549401
2	1	544103	HOSE STRETCH 2' W/ STRT CUFFS 549401
3	2	962475	SCREW PHP #6 X .375 HI-LO 549401
4	4	962476	SCREW PHP #8-16 X 2.5 549401
5	9	962477	SCREW PHP #8 X .625 HI-LO BPV 549401
6	1	541203	BUMPER BPV 549401
7	1	546201	PLATE BACK SMOKEY GRAY 549401
8	1	542301	COVER VACUUM 549401
9	1	544801	INLET HOSE VACUUM 549401
10	1	541503	CAP MOTOR VACUUM 549401
11	1	546103	PLATE FILTER SECONDARY VACUUM 549401
12	1	541504	CAP HEPA FILTER SECONDARY 549401
13	1	543203	FRAME FILTER EXHAUST 549401
14	1	547601	SEAL BODY VACUUM 549401
15	1	545601	MOUNT MOTOR TOP 549401
16	1	545602	MOUNT MOTOR BOTTOM 549401
17	1	543303	FILTER EXHAUST VACUUM 549401
18	1	543304	FILTER SECONDARY HEPA VACUUM 549401
19	1	547602	SEAL INLET 549401
20	1	548504	SHROUD MOTOR BOTTOM 549401
21	1	548505	SHROUD MOTOR TOP 549401
22	2	547603	SEAL COMPARTMENT BAG 549401
23	1	542302	COVER FRONT GREY 549401
24	1	540601	BAG PAPER 10PK 6 QUART 549401
25	1	911708	SWITCH PROTECTION THERMAL 549401

SOLUTION TANK ASSEMBLY (OPTIONAL)



PARTS LIST			
ITEM	QTY	PART NUMBER	DESCRIPTION
1	1	548601	TANK ASSY FM
2	1	533301	FITTING STR .25 FPT .25 BARB BRASS
3	1	544104	HOSE REPL 1/4" DIA X 9" LONG
4	1	873301	FITTING, TEE, .25INCH
5	1	544106	HOSE REPL 1/4" DIA X 15" LONG
6	1	544105	HOSE REPL 1/4" DIA X 11" LONG
7	2	543301	FITTING STRAIGHT .25NPT .25BARB
8	2	920699	NUT .25NPT BRASS
9	2	546102	PLATE ADAPTER TANK
10	2	542002	CLAMP U-SHAPED WITH RUBBER
11	4	962270	SCREW, HEX, 5/16-18X1.75,SS
12	4	980007	WASHER FLAT .31 ZINC
13	4	920012	NUT, NYLOCK, 5/16-18, ZINC
14	4	920011	NUT, NYLOCK, 1/4-20, ZINC

WARRANTY POLICY

FLOOR MACHINE, FM-28ORB

The **Pacific Floorcare FM-28ORB** floor machine has been manufactured, tested and inspected in accordance with specific engineering requirements and are WARRANTED to be free from defects in workmanship and materials as follows:

Three (3) years parts, One (1) year labor - All components unless excluded below.

This warranty extends to the original user/purchaser and only when used, operated and maintained in accordance with **Pacific** Operating and Maintenance instructions.

This warranty does not apply to wear parts and accessories of the machine not limited to but including:

<u>Part Number</u>	<u>Part Name</u>	<u>Part Number</u>	<u>Part Name</u>
908129	Electrical cord	875903	Grip face, Mighty Lok®
545015	Bearing Kit	911721	Capacitor, Start
855604	Rubber isolator	911720	Capacitor, Run
549701	Wheels	533701	Grip, handle

Nor does it apply to damage or failure caused by improper use, abuse or neglect. Warranty credit or replacement of return parts including motors, etc., is subject to incoming inspection of those items.

To secure repair under this warranty, the following procedure should be taken:

- The inoperative machine or warranted parts must be delivered to the authorized dealer with shipping and delivery charges prepaid. If unable to locate the Dealer, you may contact **Pacific** at the address listed herein for the location of the nearest **Pacific** repair center or agent or for other instructions pertaining to your warranty difficulty.
- Upon compliance with the above warranty procedure, all warranted repairs would be completed at no additional charge or cost to the user.
- Only **Pacific** or its authorized dealers and agents may make no charge warranty repairs on this product. All others do so at their own risk.

This warranty limits **Pacific** liability to the repair of the product and/or warranted parts replacement and does not include incidental or consequential damages arising from the use of a **Pacific** machine whether defective or not.

This warranty is in lieu of all other expressed or implied warranties and is extended to the original purchaser/user.



PACIFIC®
F L O O R C A R E

PURPOSE BUILT.®
<http://www.pacificfloorcare.com>