



Electronic Service Manuals

This electronic document is provided as a service to our customers. We do not create the contents of the information contained in this document. Should you have detailed questions pertaining to the information contained in this document, you may contact Michco, or the manufacturer which provided the original information in this electronic deliverable. Michco's only part in this electronic deliverable was the electronic assembly process. By providing this manual on line we are not guaranteeing parts availability.

You may contact Michco through the following methods:

Phone (517) 484-9312 or (800) 331-3339

2011 N. High St. -- Lansing, Michigan -- 48906

Fax: (517) 484-9836

Email: CustServe@Michco.com

Web site: www.Michco.Com

Parts Web site: www.FloorMachineParts.Com

Order Parts on Line at:

www.FloorMachineParts.Com

Directly to Parts & Service:

By Email: **Shop@Michco.com**

By Fax: (517) 702-2041

By Voice: Use numbers above.

Serving the Cleaning Industry Since 1922

Notice: All copyrighted material remains property of original owners, all trademarks are property of respective owners. Manuals are subject to Manufacturer's reproduction limitations. Originals or reproductions were provided by manufacturers through a request. We make no warranty as to the correctness of information provided in this document and you assume all risk. By placing these manuals on line we are not declaring our corporation to be an manufacturer authorized dealer or provider, please check our web site for authorized manufacturers we represent.



Sidewinder BP 30

36.00.28

- USA** Spare parts catalogue
- E** Catalogo repuestos
- F** Catalogue des pièces de rechange
- D** Ersatzteilkatalog
- I** Catalogo parti di ricambio







Sidewinder BP30



- USA** Spare parts catalogue
- E** Catalogo repuestos
- F** Catalogue des pièces de rechange
- D** Ersatzteilkatalog
- I** Catalogo parti di ricambio



Specifications for ordering spare parts

- 1- SERIAL NUMBER AND MOTORSWEEPER TYPE.
- 2- NUMBER OF THE SPARE PARTS TABLE.
- 3- PART IDENTIFICATION CODE.
- 4- QUANTITY ORDERED.

EXAMPLE:

SIDEWINDER BP30

Table: 1

Item: 1 (6297271 - carbon brushes kit)

Q.ty: 1 Pcs.

Especificaciones por pedir piezas de repuesto

- 1- NÚMERO DE SERIE Y TIPO DE MOTOESCOBA.
- 2- NÚMERO DE LA MESA DE LAS PIECES DE REPUESTO.
- 3- CÓDIGO DE IDENTIFICACIÓN DE PARTE.
- 4- CANTIDAD PEDIDA.

EJEMPLO:

SIDEWINDER BP30

Mesa: 1

Artículo: 1 (6292071 - serie carbonillo)

Q.ty: 1 Pcs

Données à indiquer pour la commande des pièces de rechange

- 1 -NUMERO DE MATRICULE ET TYPE DE LA BALAYEUSE.
- 2 -NUMERO DE LA TABLE DES PIECES DE RECHANGE.
- 3 -NUMERO DE REFERENCE DE LA PIECE.
- 4 -QUANTITÉ COMMANDEE.

EXEMPLE:

SIDEWINDER BP30

Table: 1

Ligne: 1 (6297271 - jeu de balais au carbon)

Q.té: 1 Pièce.

Bei der Bestellung von Ersatzteilen unbedingt anzugeben

- 1 -FABRIKNUMMER UND KEHRMASCHINENTYP.
- 2 -NUMMER DER ERSATZTEILTAFEL.
- 3 -BEZUGSNUMMER DES ERSATZTEILES.
- 4 -BESTELLTE MENGE.

BEISPIEL:

SIDEWINDER BP30

Tafel: 1

Zeile: 1 (6297271 - kohlenbürstensatz)

Menge: 1 Pièce.

Norme da osservare per l'ordinazione delle parti di ricambio

- 1 -NUMERO DI MATRICOLA E TIPO DI MOTOSCOPIA
- 2 -NUMERO DELLA TAVOLA RICAMBI.
- 3 -NUMERO DI RIFERIMENTO DEL PARTICOLARE.
- 4 -QUANTITÀ RICHIESTA.

ESEMPIO:

SIDEWINDER BP30

Tavola: 1

Voce: 1 (6297271 - serie carboncini)

Q.tà: 1 Pz.

Name plate
Typeplate del motor-barrendero
Plaquette d'identification du type de la balayeuse
Typenschild der Kehrmachine
Targhetta riassuntiva del tipo di motoscopa

NSS Enterprises, Inc. 3115 FRENCHMENS ROAD, TOLEDO, OH 43607-2968			
SWEeper			
MODEL	SIDEWINDER BP 30	WEIGHT	131
SERIAL N°	142627	YEAR	2001
37 A	12 V.DC		440 W
			FILTER TYPE U
HEAVY DUTY MACHINES FOR COMMERCIAL OR INDUSTRIAL USE.			





Table list

Lista de la mesa

Liste des tables

Tafelverzeichnis

Elenco delle tavole

Table 1 Chassis, refuse container and bonnets

Table 2 Wheels and drive

Table 3 Main brush

Table 4 Side brush

Table 5 Suction filter, fan and flap

Table 6 Electric motor and controls

Mesa 1 Chasis, cajón portadesecho, cofre

Mesa 2 Ruedas y tracción

Mesa 3 Cepillo central

Mesa 4 Cepillo lateral

Mesa 5 Filtro de aspiración, ventilador, alerón

Mesa 6 Motor eléctrico y mandos

Table 1 Châssis, bac a déchets et capot

Table 2 Roues et traction

Table 3 Balai central

Table 4 Balai latéral

Table 5 Filtre d'aspiration, ventilateur et flap

Table 6 Moteur électrique et commandes

Tafel 1 Rahmengestell, Abfallbehälter, Haube

Tafel 2 Räder und Antrieb

Tafel 3 Hauptbürste

Tafel 4 Seitenbürste

Tafel 5 Ansaugfilter, Ventilator und Flap

Tafel 6 Elektromotor und Steuer-elemente

Tavola 1 Telaio, cassetto porta rifiuti, cofano

Tavola 2 Ruote e trazione

Tavola 3 Spazzola centrale

Tavola 4 Spazzola laterale

Tavola 5 Filtro aspirazione, ventola e flap

Tavola 6 Motore elettrico e comandi

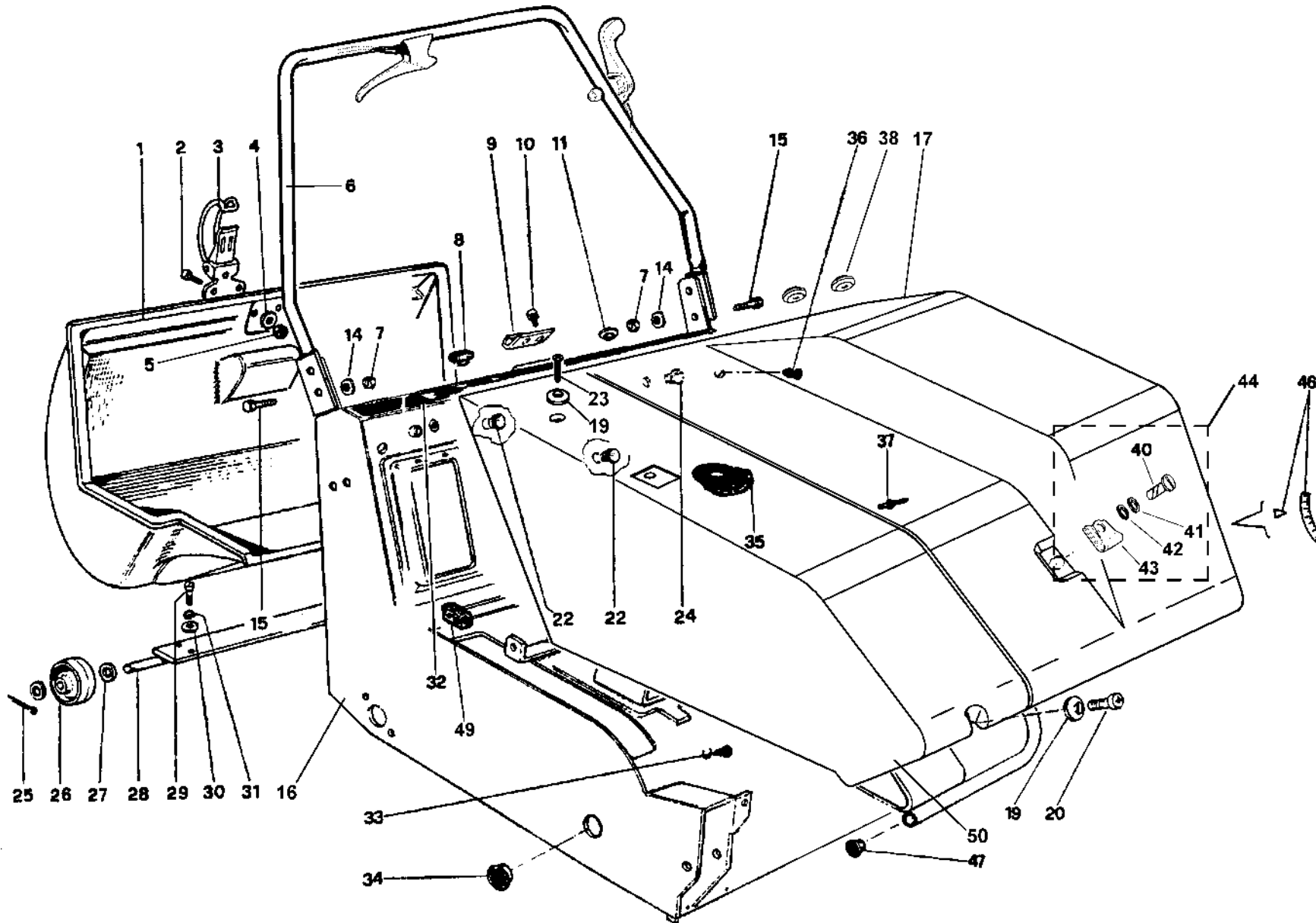


Sidewinder BP30

Chassis, refuse container and bonnets
Chasis, cajón portadesecho, cofre
Châssis, bac a déchets et capot
Rabmengestell, Abfallbehälter, Haube
Telaio, cassetto porta rifiuti, cofano

Table
Tabla
Table
Tafel
Tavola

1



Item#	Part n°	Quantity	Description	Descripción	Description	Benennung	Descrizione	Remarks
Part n°	Código n°	Cantidad						Notas
N° pièce	Code n°	Quantité						Notes
Stück Nr.	Code Nr.	Anzahl						Bemerkungen
Part. n°	Codice n°	Quantità						Note
1	6296481	1	refuse bin	cajón portadesecho	bac à déchets	Abfallbehälter	cassetto porta rifiuti	
2	6295621	2	allen head screw M5x16	tornillo T.C. M5x16	vis à tête cylindrique M5x16	Zylinderkopfschraube M5x16	vite T.C. M5x16	
3	6296281	1	lever closing	cierre de leva	levier de fermeture	Hebelverschluss	chiusura a leva	
4	6295451	2	washer ø 5	arandela ø 5	rondelle ø 5	Scheibe ø 5	rondella ø 5	
5	6295091	2	nut M5	tuerca M5	écrou M5	Mutter M5	dado M5	
6	6297311	1	handlebar	manillar	guidon	Lenkstange	manubrio	
7	6295351	2+2	self-locking nut M8	tuerca M8	écrou M8	Mutter M8	dado autonloccante M8	
8	6296421	1	cap	tapón	bouchon	Stopfen	tappo	
9	6296991	1	hook	gancho	crochet	Haken	gancio	
10	6295631	2	self-tapping screw	tornillo autorroscante	vis autotaraudeuse	selbstschneidende Schraube	vite autofilettante	
11	6296461	1	cap	tapón	bouchon	Stopfen	tappo	
12								
13								
14	6295061	2+2	washer ø 8	arandela ø 8	rondelle ø 8	Scheibe ø 8	rondella ø 8	
15	6295701	2+2	Round head screw M8x16	tornillo con cabeza curvada M8x16	vis à tête ronde M8x16	Rundkopfschraube M8x16	vite T.B.E.I M8x16	
16	6297501	1	chassis	chasis	châssis	Rahmengestell	telaio	
17	6296641	1	left motor hood	cofre izquierdo	capot gauche	linke Haube	cofano sinistro	
18	6297201	1	protection	protección	protection	Schutzstück	protezione	
19	6296561	2	washer	arandela	rondelle	Scheibe	rondella	
20	6295501	1	countersunk screw M6x16	tornillo T.S. M6x16	vis à tête fraisée M6x16	Senkschraube M6x16	vite T.S. M6x16	
21								
22	6296591	2	cap	tapón	bouchon	Stopfen	tappo	
23	6295491	1	countersunk screw M6x20	tornillo T.S. M6x20	vis à tête fraisée M6x20	Senkschraube M6x20	vite T.S. M6x20	
24	6296451	1	cap	tapón	bouchon	Stopfen	tappo	
25	6295231	2	split pin	clavija	goupille	Splint	copiglia	
26	6295811	2	wheel	rueda	roue	Rad	ruota	
27	6295061	4	washer ø 8x18x2	arandela ø 8x18x2	rondelle ø 8x18x2	Scheibe ø 8x18x2	rondella ø 8x18x2	
28	6297101	1	axle	eje	essieu	Achse	assale	
29	6295671	6	allen head screw M4x10	tornillo T.C. M4x10	vis à tête cylindrique M4x10	Zylinderkopfschraube M4x10	vite T.C. M4x10	
30	6295291	6	washer ø 4x9x1	arandela ø 4x9x1	rondelle ø 4x9x1	Scheibe ø 4x9x1	rondella ø 4x9x1	
31	6295271	6	spring washer ø 4	roseta ø 4	rondelle ø 4	Federscheibe ø 4	rosetta ø 4	
32	6296711	1	adhesive plate	plaquita adhesiva	plaquette adhésive	Klebeschild	targhetta adesiva	
32	6296731	1	adhesive plate	plaquita adhesiva	plaquette adhésive	Klebeschild	targhetta adesiva	
33	6296601	1	cap	tapón	bouchon	Stopfen	tappo	
34	6296441	1	cap	tapón	bouchon	Stopfen	tappo	
35	6296721	1	vacuum on/off label	plaquita adhesiva	plaquette adhésive	Klebeschild	targhetta adesiva	
36	6296601	1	cap	tapón	bouchon	Stopfen	tappo	



Sidewinder BP30

Table
Tabla
Table
Tafel
Tavola

1

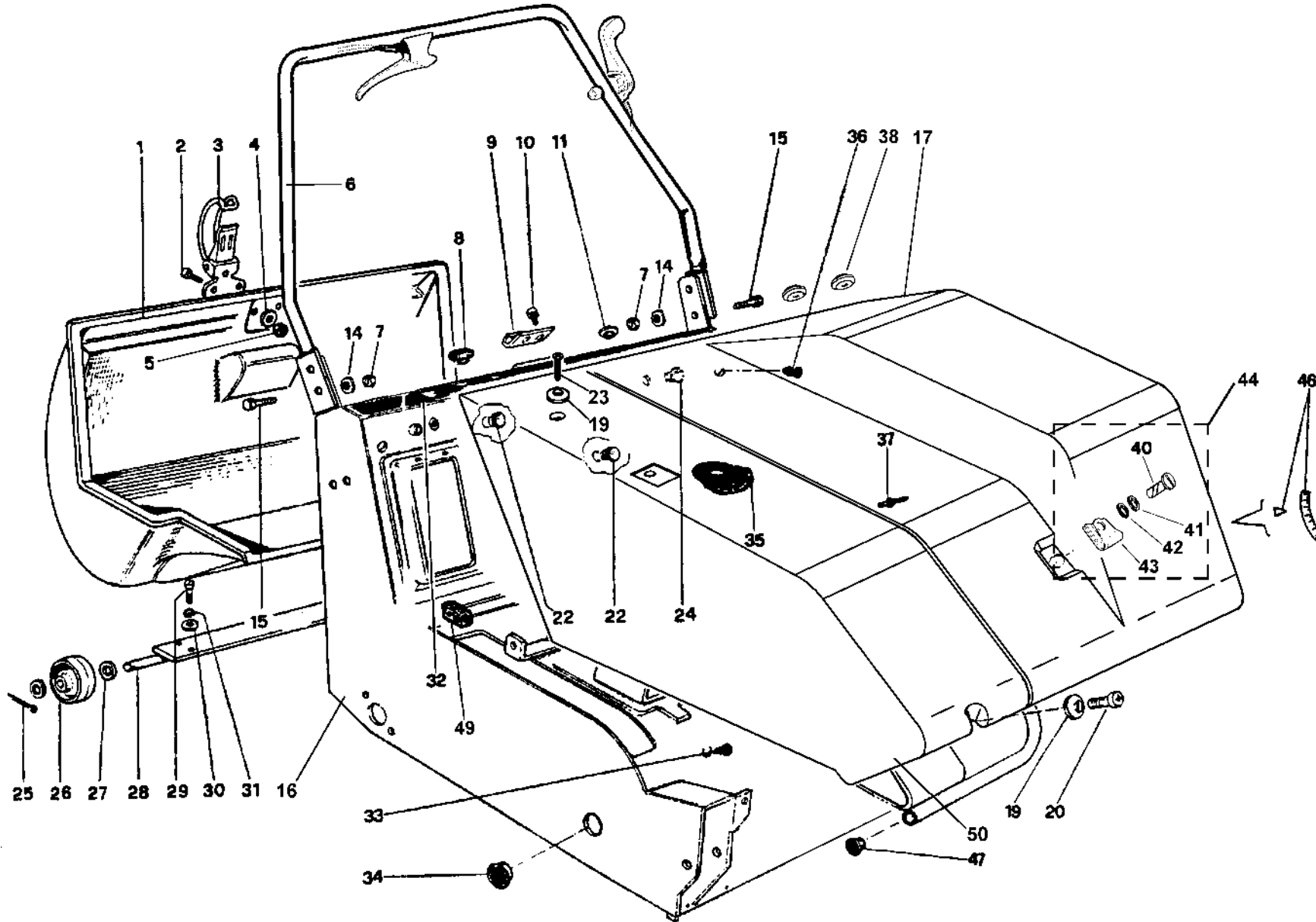


Sidewinder BP30

Chassis, refuse container and bonnets
Chasis, cajón portadesecho, cofre
Châssis, bac à déchets et capot
Rabmengestell, Abfallbehälter, Haube
Telaio, cassetto porta rifiuti, cofano

Table
Tabla
Table
Tafel
Tavola

1



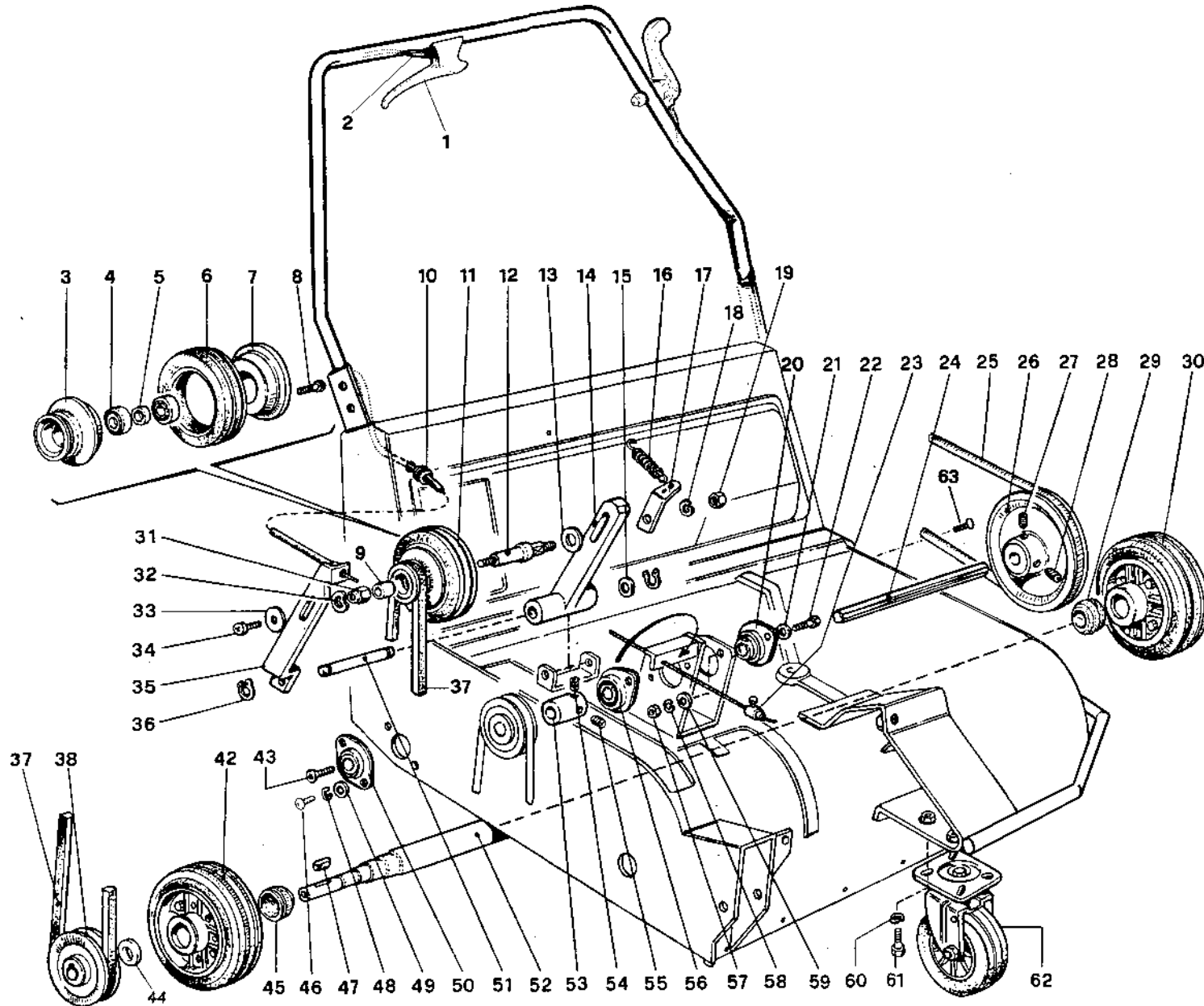


Sidewinder BP30

Wheels and drive
Ruedas y tracción
Roues et traction
Räder und Antrieb
Ruote e trazione

Table
Tabla
Table
Tafel
Tavola

2



Item#	Part n°	Quantity	Description	Descripción	Description	Benennung	Descrizione	Remarks
Peza n°	Código n°	Cantidad						Notas
N° piece	Code n°	Quantité						Notes
Stück.Nr.	Code Nr.	Anzahl						Bemerkungen
Part. n°	Codice n°	Quantità						Note
1	6296071	1	drive handle	manilla de tracción	poignée traction	Antriebsgriff	maniglia trazione	
2	6296081	1	drive cable	cable de tracción	câble traction	Antriebskabel	cavo trazione	
3	6296401	1	pulley	polea	poulie	Riemenscheibe	puleggia	
4	6296221	2	bearing 10x30x9	rodamiento 10x30x9	roulement 10x30x9	Lager 10x30x9	cuscinetto 10x30x9	
5	6296681	1	spacer	separador	entretoise	Abstandhalter	distanziale	
6	6295781	1	rubber ring	anillo engomado	anneau en caoutchouc	Gummiring	anello gommato	
7	6296861	1	semi-disk	semitrato	demi-disque	Halbscheibe	semidisco	
8	6295211	4	allen-head screw M5x25	tornillo T.C. M5x25	vis à tête cylindrique M5x25	Zylinderkopfschraube M5x25	vite T.C. M5x25	
9	6296691	1	spacer	separador	entretoise	Abstandhalter	distanziale	
10	6295831	1	cable guide	anillo guiahilo	bague de guidage fil	Kabeldurchgang	anello passafilo	
11	6296821	1	drive wheel assembly	conjunto rueda de tracción	ensemble roue de traction	Antriebsrad, komplett	assieme ruota trazione	
12	6296801	1	shaft	eje	arbre	Welle	albero	
13	6295251	1	washer ø 12x24x2.5	arandela ø 12x24x2,5	rondelle ø 12x24x2,5	Scheibe ø 12x24x2,5	rondella ø 12x24x2,5	
14	6296781	1	rocker arm	balancear	culbuteur	Kipphebel	bilanciere	
15	6295121	1	washer ø 10	arandela ø 10	rondelle ø 10	Scheibe ø 10	rondella ø 10	
16	6296251	1	spring	resorte	ressort	Feder	molla	
17	6297181	1	plate	placa	plaque	Plättchen	piastrino	
18	6295321	1	spring washer ø 10	roseta ø 10	rondelle ø 10	Federscheibe ø 10	rosetta ø 10	
19	6295021	1	nut M10	tuerca M10	écrou M10	Mutter M10	dado M10	
20	6296241	1	support	soporte	support	Halterung	supporto	
21	6295041	4	washer ø 6	arandela ø 6	rondelle ø 6	Scheibe ø 6	rondella ø 6	
22	6295071	4	hexagonal head screw M6x16	tornillo T.E. M6x16	vis à tête à six pans M6x16	Sechskantschraube M6x16	vite T.E. M6x16	
23	6295391	1	clamp	terminal	collier	Klemme	morsetto	
24	6297011	1	shaft	eje	arbre	Welle	albero	
25	6295871	1	belt	correa	courroie	Riemen	cinghia	
26	6297041	1	pulley	polea	poulie	Riemenscheibe	puleggia	
27	6295201	1	flat end set screw	pasador (P.P.)	ergot à bout plat	Gewindestift mit Flachende	grano (P.P.)	
28	6295401	1	tapered end set screw	pasador (P.C)	ergot à bout conique	Gewindestift mit Spitzende	grano (P.C)	
29	6295761	1	V-ring	anillo	anneau en V	V-Ring	anello V-ring	
30	6296111	1	LH wheel assembly	conjunto rueda izquierda	ensemble roue gauche	linkes Rad, komplett	assieme ruota sx.	
31	6296771	1	nut	tuerca	écrou	Mutter	dado	
32	-	1	wave washer ø 10.5	arandela ondulata ø 10,5	rondelle ondulée ø 10,5	gewellte Scheibe ø 10,5	rondella ondulata ø 10,5	
33	6295101	1	washer ø 6x18x1.5	arandela ø 6x18x1,5	rondelle ø 6x18x1,5	Scheibe ø 6x18x1,5	rondella ø 6x18x1,5	
34	6295221	1	allen-head screw M6x8	tomillo T.C. M6x8	vis à tête cylindrique M6x8	Zylinderkopfschraube M6x8	vite T.C. M6x8	
35	6296831	1	lever	leva	levier	Hebel	leva	
36	6295431	2	stop ring e.ø 10	anillo de seguridad øe. 10	anneau d'arrêt øe. 10	Sperring e.ø 10	anello d'arresto øe. 10	
37	6295801	1	belt	correa	courroie	Riemen	cinghia	
38	6296761	1	pulley	polea	poulie	Riemenscheibe	puleggia	
39								
40								



Sidewinder BP30

Table
Tabla
Table
Tafel
Tavola

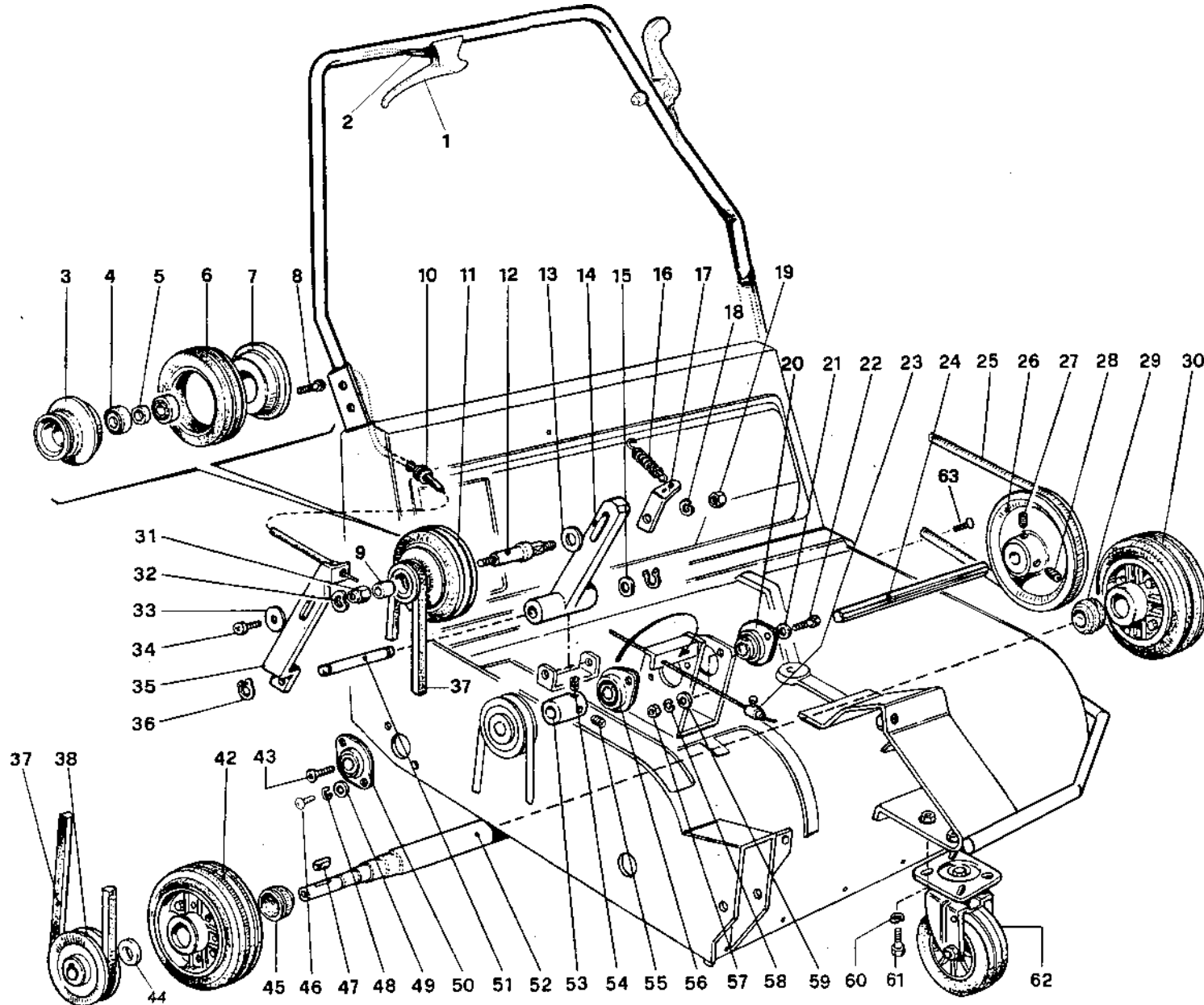
2



Sidewinder BP30

Wheels and drive
Ruedas y tracción
Roues et traction
Räder und Antrieb
Ruote e trazione

Table
Tabla
Table
Tafel
Tavola



Item#	Part n°	Quantity	Description	Descripción	Description	Benennung	Descrizione	Remarks
Peza n°	Código n°	Cantidad						Notes
N° pièce	Code n°	Quantité						Notes
Stück.Nr.	Code Nr.	Anzahl						Bemerkungen
Part. n°	Codice n°	Quantità						Note
41								
42	6296121	1	RH wheel assembly	conjunto rueda derecha	ensemble roue droite	rechtes Rad, komplett	assieme ruota dx.	
43	6295751	1	countersunk screw M10x20	tornillo T.S. M10x20	vis à tête fraisée M10x20	Senkschraube M10x20	vite T.S. M10x20	
44	6296811	1	spacer	separador	entretoise	Abstandhalter	distanziale	
45	6295761	1	V-ring	anillo V-ring	anneau en V	V-Ring	anello V-ring	
46	6295071	4	socket head screw M6x18	tornillo con cabeza curvada. M6x18	vis à tête ronde M6x18	Rundkopfschraube M6x18	vite T.B.E.I M6x18	
47	6295241	1	key 6x6x12	lengueta 6x6x12	languette 6x6x12	Federkeil 6x6x12	linguetta 6x6x12	
48	6295111	4	spring washer ø 6	roseta ø 6	rondelle ø 6	Federscheibe ø 6	rosetta ø 6	
49	6295041	4	washer ø 6	arandela ø 6	rondelle ø 6	Scheibe ø 6	rondella ø 6	
50	6296211	2	wheel support	soporte ruedas	support roues	Radhalterung	supporto ruote	
51	6296791	1	spindle	eje	axe	kleine Welle	alberino	
52	6297091	1	shaft	eje	arbre	Welle	albero	
53	6296841	1	drive roller	rodillo tracción	rouleau de traction	Antriebsrolle	rullo trazione	
54	6295401	1	tapered end set screw	pasador (P.C.)	ergot à bout conique	Gewindestift mit Spitzende	grano (P.C.)	
55	6295201	1	flat end set screw	pasador (P.P.)	ergot à bout plat	Gewindestift mit Flachende	grano (P.P.)	
56	6296241	1	support	soporte	support	Halterung	supporto	
57	6295011	4	nut M6	tuerca M6	écrou M6	Mutter M6	dado M6	
58	6295111	4	spring washer ø 6	roseta ø 6	rondelle ø 6	Federscheibe ø 6	rosetta ø 6	
59	6295041	4	washer ø 6	arandela ø 6	rondelle ø 6	Scheibe ø 6	rondella ø 6	
60	6295151	4	spring washer ø 8	roseta ø 8	rondelle ø 8	Federscheibe ø 8	rosetta ø 8	
61	6295191	4	hexagonal head screw M8x16	tornillo T.E. M8x16	vis à tête à six pans M8x16	Sechskantschraube M8x16	vite T.E. M8x16	
62	6296131	4	front wheel	rueda anterior	roue avant	Vorderrad	ruota anteriore	
63	6295681	1	countersunk screw M10x20	tornillo T.S M10x20	vis à tête fraisée M10x20	Senkschraube M10x20	vite T.S M10x20	
64								
65								
66								
67								



Sidewinder BP30

Table
Tabla
Table
Tafel
Tavola

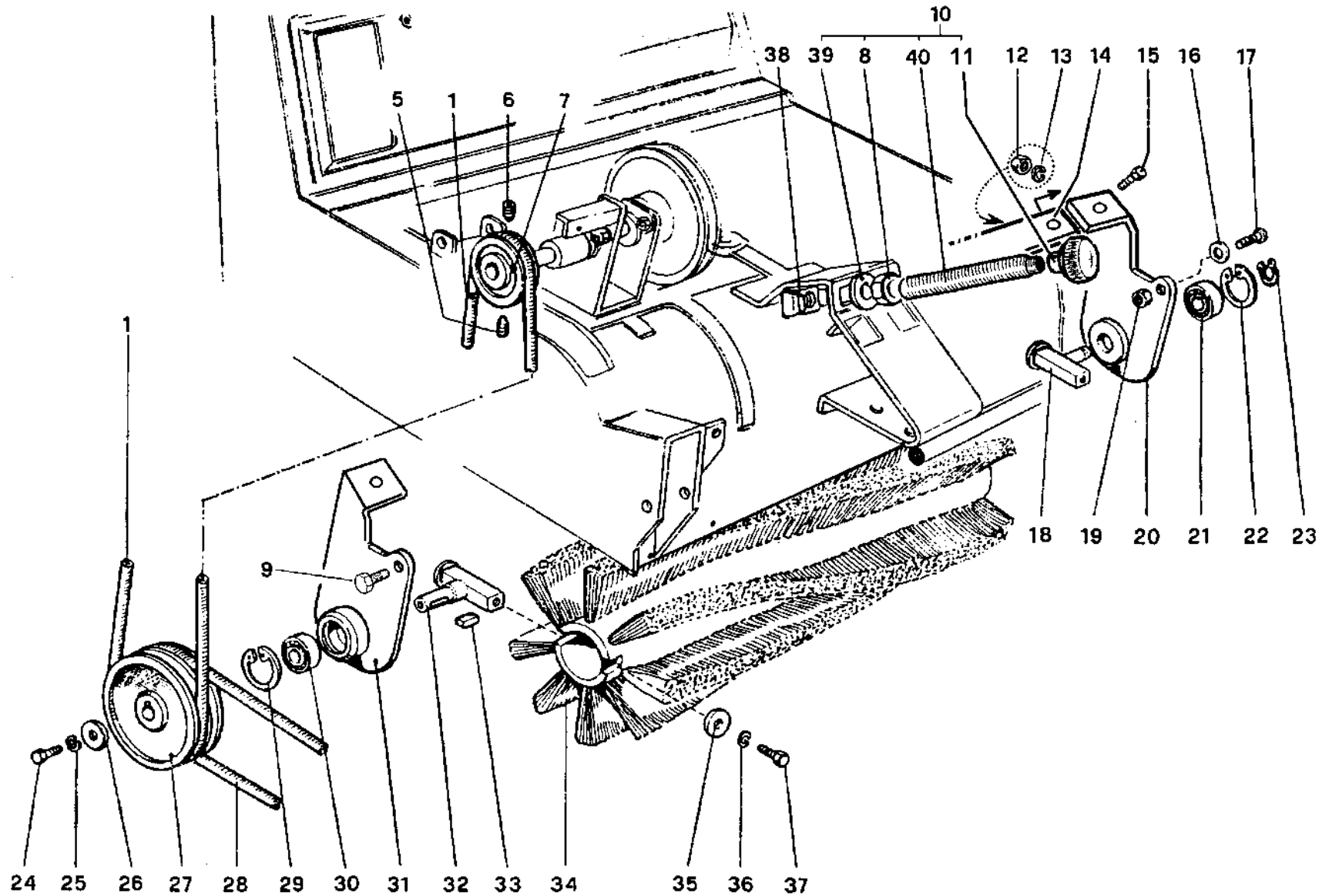


Sidewinder BP30

Main brush
Cepillo central
Balai central
Hauptbürste
Spazzola centrale

Table
Tabla
Table
Tafel
Tavola

3



Item n°	Part n°	Quantity	Description	Descripción	Description	Benennung	Descrizione	Remarks
Part n°	Código n°	Cantidad						Notas
N° pièce	Code n°	Quantité						Notes
Stück Nr.	Code Nr.	Anzahl						Bemerkungen
Part. n°	Codice n°	Quantità						Note
1	6295921	1	belt ø 10x800	correa ø 10x800	courroie ø 10x800	Riemen ø 10x800	cinghia ø 10x800	
2								
3								
4								
5	6295201	1	flat end set screw M6x10	pasador M6x10 (P.P)	ergot M6x10 à bout plat	Gewindestift mit Flachende M6x10	grano M6x10 (P.P)	
6	6295401	1	tapered end set screw M6x10	pasador M6x10 (P.C.)	ergot M6x10 à bout conique	Gewindestift mit Spitzende M6x10	grano M6x10 (P.C.)	
7	6296851	1	pulley	polea	poulie	Riemenscheibe	puleggia	
8	6295311	1	nut M12	tuerca M12	écrou M12	Mutter M12	dado M12	
9	6296711	1	hexagonal head screw M8x18	tornillo T.E. M8x18	vis à tête à six pans M8x18	Sechskantschraube M8x18	vite T.E. M8x18	
10	6297221	1	brush adjustment with knob	ajuste del cepillo	réglage	Einstellung	registro spazzola	
11	6297391	1	knob	pomo	poignée	Knopf	volantino	
12	6295131	2	nut M8	tuerca M8	écrou M8	Mutter M8	dado M8	
13	6295061	2	spring washer ø8	roseta ø 8	rondelle ø 8	Federscheibe ø 8	rosetta ø 8	
14	6297171	1	cross member	crucero	traverse	Querträger	traversa	
15	6295181	2	hexagonal head screw M8x25	tornillo T.E. M8x25	vis à tête à six pans M8x25	Sechskantschraube M8x25	vite T.E. M8x25	
16	6295061	2	washer ø 8x18x2	arandela ø 8x18x2	rondelle ø 8x18x2	Scheibe ø 8x18x2	rondella ø 8x18x2	
17	6295481	1	Socketed head screw M8x18	tornillo con cabeza curvada. M8x18	vis à tête ronde M8x18	Rundkopfschraube M8x18	vite T.B.E.I M8x18	
18	6296941	1	LH shaft	eje izquierdo.	arbre gauche	linke Welle	albero sx.	
19	6295351	2	self-locking nut M8	tuerca de seguridad M8	écrou de sûreté M8	Sperrnut M8	dado autobloccante M8	
20	6296911	1	LH side panel	costado izquierdo	flanc gauche	linkes Seitenstück	fianchetto sx.	
21	6296231	1	bearing ø 17x40x12	rodamiento ø 17x40x12	roulement ø 17x40x12	Lager ø 17x40x12	cuscinetto ø 17x40x12	
22	6295531	1	stop ring I.ø 40	anillo de seguridad øi. 40	anneau d'arrêt øi. 40	Sperring i.ø 40	anello di arresto øi. 40	
23	6295641	1	stop ring E.ø 17	anillo de seguridad øe. 17	anneau d'arrêt øe. 17	Sperring e.ø 17	anello di arresto øe. 17	
24	6295381	1	hexagonal head screw M8x12	tornillo T.E. M8x12	vis à tête à six pans M8x12	Sechskantschraube M8x12	vite T.E. M8x12	
25	6295151	1	spring washer ø 8	roseta ø 8	rondelle ø 8	Federscheibe ø 8	rosetta ø 8	
26	6295141	1	washer ø 8	arandela ø 8	rondelle ø 8	Scheibe ø 8	rondella ø 8	
27	6296961	1	pulley	polea	poulie	Riemenscheibe	puleggia	
28	6295881	1	belt ø 8x900	correa ø 8x900	courroie ø 8x900	Riemen ø 8x900	cinghia ø 8x900	
29	6295531	1	stop ring I.ø 40	anillo de seguridad øi. 40	anneau d'arrêt øi. 40	Sperring i.ø 40	anello di arresto øi. 40	
30	6296231	1	bearing ø 17x40x12	rodamiento ø 17x40x12	roulement ø 17x40x12	Lager ø 17x40x12	cuscinetto ø 17x40x12	
31	6296901	1	RH side panel	costado derecho	flanc droit	rechtes Seitenstück	fianchetto dx.	
32	6296951	1	RH shaft	eje derecho.	arbre droit	rechte Welle	albero dx.	
33	6295421	1	key 5x5x15	chaveta 5x5x15	clavette 5x5x15	Federkeil 5x5x15	chiavetta 5x5x15	
34	6296501	1	brush (white P.P.L. bristle ø 0.5)	cepillo (cerdas en P.P.L. blanche ø 0,5)	balai (soie blanche en P.P.L. ø 0,5)	Bürste (weiße Borsten aus P.P.L. ø 0,5)	spazzola (setole in P.P.L. bianche ø 0,5)	
34	6296511	1	brush (natural fiber)	cepillo	balai (fibre naturelle)	Bürste (Naturfaser)	spazzola (tampico)	
34	-							
34	6296531	1	brush (Nylon bristle)	cepillo (cerdas en nylon)	balai (soie Nylon)	Bürste (Borsten aus Nylon)	spazzola (setole in Nylon)	



Sidewinder BP30

Table
Tabla
Table
Tafel
Tavola

3

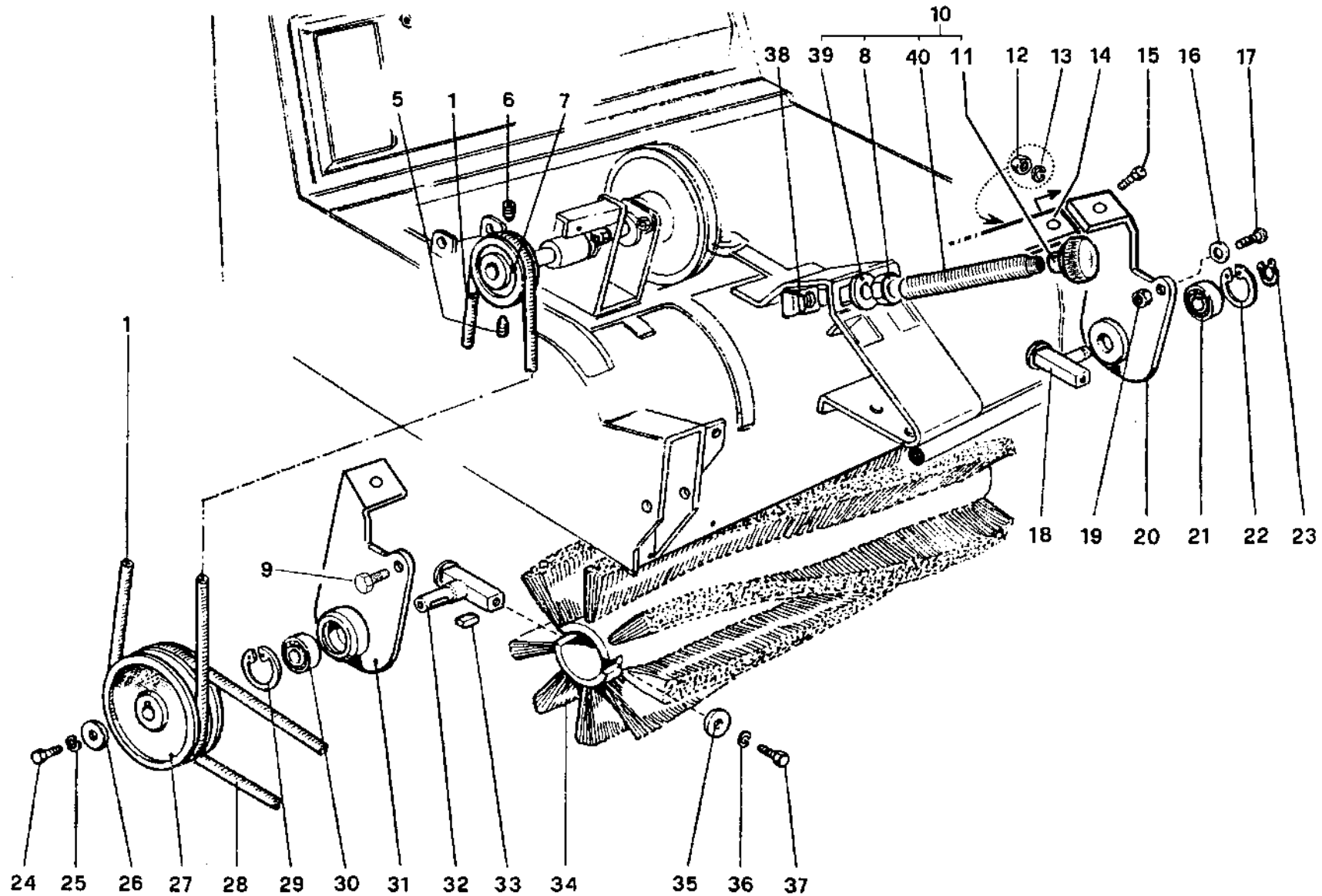


Sidewinder BP30

Main brush
Cepillo central
Balai central
Hauptbürste
Spazzola centrale

Table
Tabla
Table
Tafel
Tavola

3

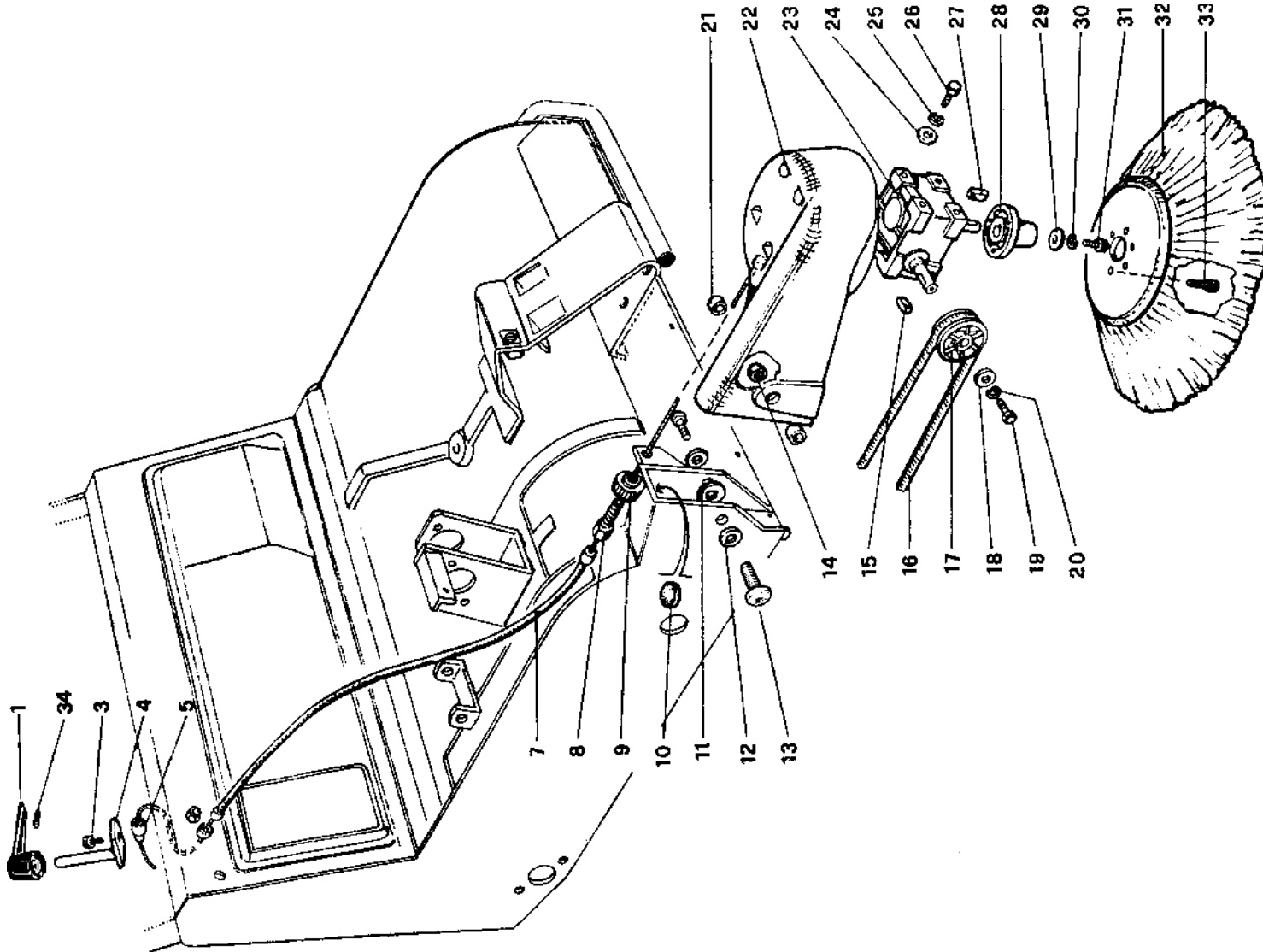




Sidewinder BP30

Side brush
Cepillo lateral
Balai latéral
Seltenbürste
Spazzola laterale

Table
Tabla
Tafel
Tavola



Item#	Part n°	Quantity	Description	Descripción	Description	Benennung	Descrizione	Remarks
Peza n°	Código n°	Cantidad						Notas
N° pièce	Code n°	Quantité						Notes
Stück.Nr.	Code Nr.	Anzahl						Bemerkungen
Part. n°	Codice n°	Quantità						Note
1	6296651	1	handle	manilla	poignée	Handgriff	maniglia	
2	-							
3	6295581	1	hexagonal head screw M5x10	tornillo T.E. M5x10	vis à tête à six pans M5x10	Sechskantschraube M5x10	vite T.E. M5x10	
4	6297231	1	pin	tornillo	pivot	Bolzen	perno	
5	6295361	1	cable clamp	parado para cable	collier pour câble	Klemme	fermo per cavo	
6	-							
7	6296311	1	flexible cable	cable flexible	câble flexible	Bowdenkabel	cavo flessibile	
8	6295571	1	cable adjuster	registro para cable	pièce de réglage câble	Kabeleinstellung	registro cavo	
9	6297031	1	ring nut	casquillo	collier de serrage	Nutmutter	ghiera	
10	6295901	1	rubber stop	parado	butée en caoutchouc	Gummianschlag	fermo	
11	6295121	2	washer ø 10	arandela ø 10	rondelle ø 10	Scheibe ø 10	rondella ø 10	
12	6295061	2	washer ø 8x18x2	arandela ø 8x18x2	rondelle ø 8x18x2	Federscheibe ø 8x18x2	rondella ø 8x18x2	
13	6295051	2	socked head screw M8x20	tornillo con cabeza curvada. M8x20	vis à tête ronde M8x20	Rundkopfschraube M8x20	vite T.B.E.I M8x20	
14	6295351	2	nut M8	tuerca M8	écrou M8	Mutter M8	dado M8	
15	6295601	1	key 4x4x18	lengueta 4x4x18	languette 4x4x18	Federkeil 4x4x18	linguetta 4x4x18	
16	6295881	1	belt ø 8x900	correa ø 8x900	courroie ø 8x900	Riemen ø 8x900	cinghia ø 8x900	
17	6296381	1	pulley	polea	poulie	Riemenscheibe	puleggia	
18		1	washer ø 4x21x1	arandela ø 4x21x1	rondelle ø 4x21x1	Scheibe ø 4x21x1	rondella ø 4x21x1	
19	6295281	1	allen-head screw M4x10	tornillo T.C. M4x10	vis à tête cylindrique M4x10	Zylinderkopfschraube M4x10	vite T.C. M4x10	
20	6295271	1	spring washer ø 4	roseta ø 4	rondelle ø 4	Federscheibe ø 4	rosetta ø 4	
21	6297051	2	spacer	separador	entretoise	Abstandhalter	distanziale	
22	6296871	1	brush holder arm	brazo portacepillo	bras porte-balai	Bürstenhalter	braccio porta spazzola	
23	6296291	1	gear box	reductor	réducteur de vitesse	Untersetzungsgetriebe	riduttore	
24	6295041	4	washer ø 6	arandela ø 6	rondelle ø 6	Scheibe ø 6	rondella ø 6	
25	6295111	4	spring washer ø 6	roseta ø 6	rondelle ø 6	Federscheibe ø 6	rosetta ø 6	
26	6295071	4	hexagonal head screw M6x16	tornillo T.E. M6x16	vis à tête à six pans M6x16	Sechskantschraube M6x16	vite T.E. M6x16	
27	6295461	1	key 5x5x20	lengueta 5x5x20	languette 5x5x20	Federkeil 5x5x20	linguetta 5x5x20	
28	6296411	1	hub	cubo	moyeu	Nabe	mozzo	
29	6295101	1	washer ø 6	arandela ø 6	rondelle ø 6	Rondelle ø 6	rondella ø 6	
30	6295111	1	spring washer ø 6	roseta ø 6	rondelle ø 6	Unterlegscheibe ø 6	rosetta ø 6	
31	6295031	1	hexagonal head screw M6x12	tornillo T.E. M6x12	vis à tête à six pans M6x12	Sechskantschraube M6x12	vite T.E. M6x12	
32	6296391	1	side brush	cepillo lateral	balai latéral	Seitenbürste	spazzola laterale	
33	6295611	3	allen-head screw M6x18	tornillo T.C. M6x18	vis à tête cylindrique M6x18	Zylinderkopfschraube M6x18	vite T.C. M6x18	
34	6295731	1	set screw M4x14	pasador M4x14	ergot M4x14	Gewindestift M4x14	grano M4x14	



Sidewinder BP30

Table
Tabla
Table
Tafel
Tavola

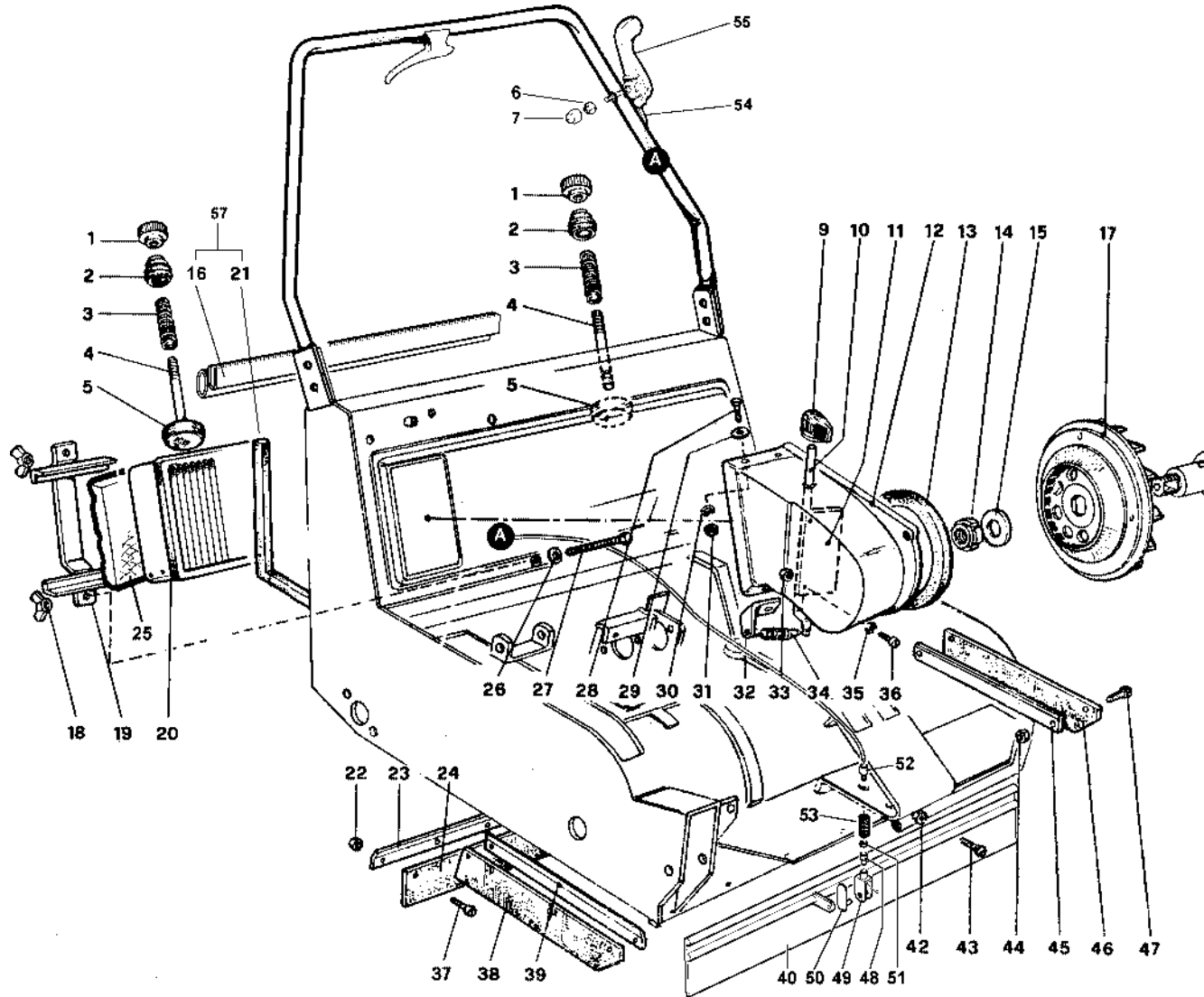


Sidewinder BP30

Suction filter, fan and flap
Filtro de aspiración, ventilador, alerón
Filtre d'aspiration, ventilateur et flap
Ansaugfilter, Ventilator und Flap
Filtro aspirazione, ventola e flap

Table
Tabla
Table
Tafel
Tavola

5



Item#	Part n°	Quantity	Description	Descripción	Description	Benennung	Descrizione	Remarks
Part n°	Código n°	Cantidad						Notas
N° piece	Code n°	Quantité						Notes
Stück Nr.	Code Nr.	Anzahl						Bemerkungen
Part. n°	Codice n°	Quantità						Note
1	6296431	2	knob	botón esférico	molette	Griff	pomello	
2	6295931	2	bellows	fuelle	soufflet	Faltenbalg	soffietto	
3	6296301	2	spring	resorte	ressort	Feder	molla	
4	6297001	2	tie-rod	tirante	tirant	Zugbolzen	tirante	
5	6296981	2	hammer	brazo de roptura	marteau	Hammer	martelletto	
6	6296581	1	self-locking nut M6	tuerca M6	écrou M6	Mutter M6	dado autobloccante M6	
7	6297511	1	plastic cover	protección plástica	protection en plastique	Plastikschutz	protezione	
8								
9	6296551	1	knob	empuñadura	poignée	Griff	manopola	
10	6297111	1	rod	asta	tige	Stab	asta	
11	6297241	1	plate	chapa	tôle	Blech	lamiera	
12	6296621	1	air sleeve	transportador aire	manchon à air	Luftleitkuppe	convogliatore aria	
13	6295951	1	rubber ring	anillo engomado	anneau en caoutchouc	Gummiring	anello gommato	
14	6295341	1	ring nut	casquillo	collier	Nutmutter	ghiera	
15	6295331	1	washer	arandela	rondelle	Scheibe	rondella	
16	6297431	27"	rubber section	profil de goma	profil en caotchouc	Gummiprofil	profilo in gomma	
17	6296141	1	suction fan	ventilador aspiración	ventilateur d'aspiration	Ansaugventilator	ventola aspirazione	
18	6295301	2	wing nut M6	tuerca de mariposa M6	écrou papillon M6	Fügelmutter M6	galletto M6	
19	6296921	1	filter fixing bracket	reten por filtro	bride de fixation filtre	Filterbügel	fermo per filtro	
21	6297421	1	sealing rubber 8x10x2020	goma adhesiva 8x10x2020	joint caoutchouc adhésif 8x10x2020	klebriger Gummistreifen 8x10x2020	gomma adesiva 8x10x2020	
22	6295091	6	nut M5	tuerca M5	écrou M5	Mutter M5	dado M5	
23	6297061	1	rubber section securing strip	placa de parada goma	bande fixation profil caotch.	Leiste Befest. Gummiprofil	piastrino ferma gomma	
24	6295911	1	rear rubber section	goma posterior	profil caoutchouc arrière	hinteres Gummiprofil	gomma posteriore	
25	6297451	1	prefilter	pre-filtro	pré-filtre	Vorfilter	velcro	
26	6295041	2	washer ø 6	arandela ø 6	rondelle ø 6	Scheibe ø 6	rondella ø 6	
27	6295691	2	hexagonal head screw M6x80	tornillo T.E. M6x80	vis à tête à six pans M6x80	Sechskantschraube M6x80	vite T.E. M6x80	
28	6295071	4	hexagonal head screw M6x16	tornillo T.E. M6x16	vis à tête à six pans M6x16	Sechskantschraube M6x16	vite T.E. M6x16	
29	6295041	4	washer ø 6	arandela ø 6	rondelle ø 6	Scheibe ø 6	rondella ø 6	
30	6295111	4	spring washer ø 6	roseta ø 6	rondelle ø 6	Federscheibe ø 6	rosetta ø 6	
31	6295011	4	nut M6	tuerca M6	écrou M6	Mutter M6	dado M6	
32	6297021	1	plate	placa	plaque	Plättchen	piastrino	
33	6295261	2	nut M4	tuerca M4	écrou M4	Mutter M4	dado M4	
34	6296251	1	spring	resorte	ressort	Feder	molla	
35	6295271	2	spring washer ø 4	roseta ø 4	rondelle ø 4	Federscheibe ø 4	rosetta ø 4	
36	6295521	2	allen-head screw M4x16	tornillo T.C. M4x16	vis à tête cylindrique M4x16	Zylinderkopfschraube M4x16	vite T.C. M4x16	
37	6295081	6	allen-head screw M5x12	tornillo T.C. M5x12	vis à tête cylindrique M5x12	Zylinderkopfschraube M5x12	vite T.C. M5x12	
38	6295861	1	side rubber section	goma lateral	profil caoutchouc latéral	seitliches Gummiprofil	gomma laterale	
39	6296971	1	rubber section securing strip	placa de parada goma	bande fixation profil caotch.	Leiste Befest. Gummiprofil	piastrino ferma gomma	



Sidewinder BP30

Table
Tabla
Table
Tafel
Tavola

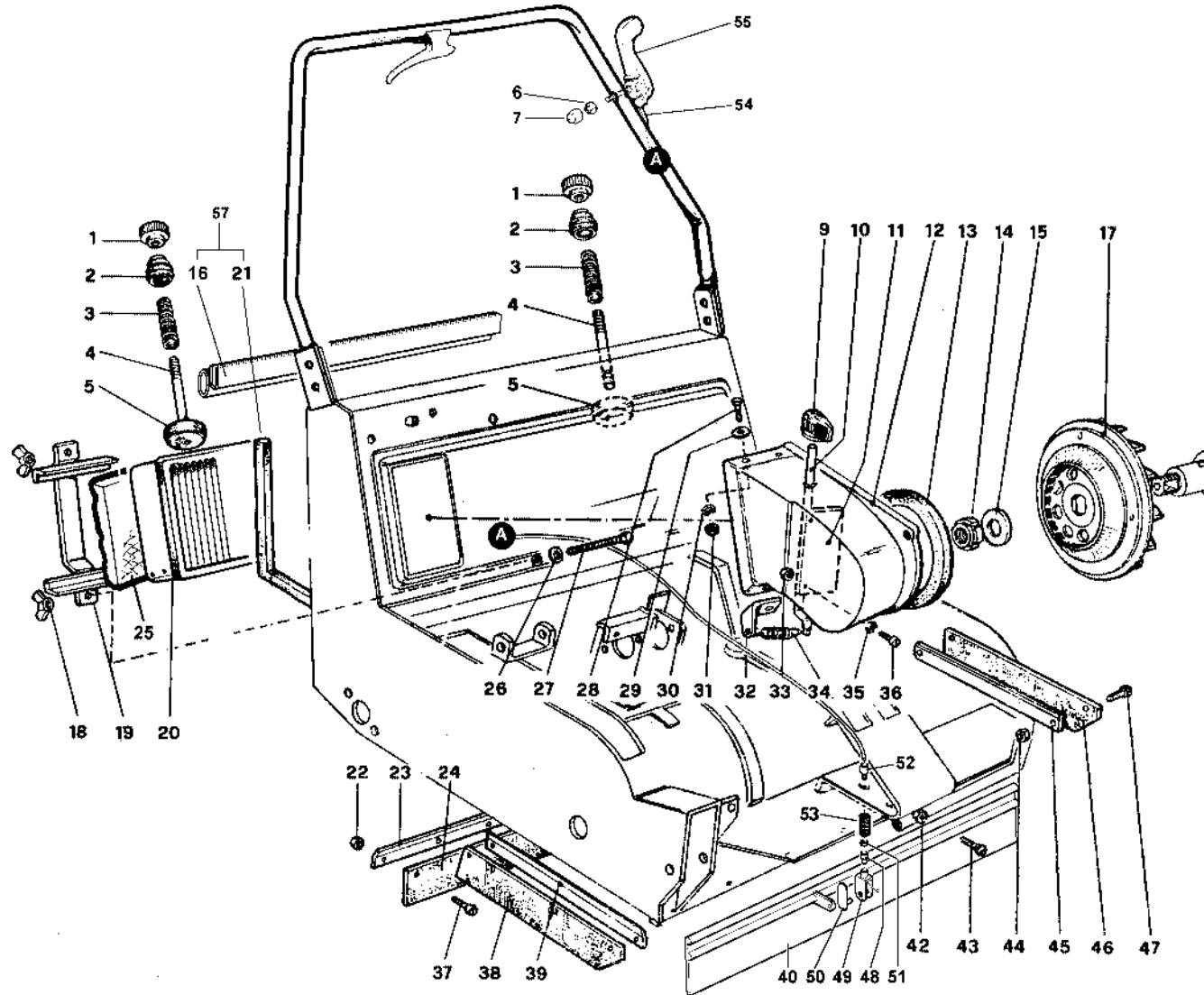


Sidewinder BP30

Suction filter, fan and flap
Filtro de aspiración, ventilador, alerón
Filtre d'aspiration, ventilateur et flap
Ansaugfilter, Ventilator und Flap
Filtro aspirazione, ventola e flap

Table
Tabla
Table
Tafel
Tavola

5



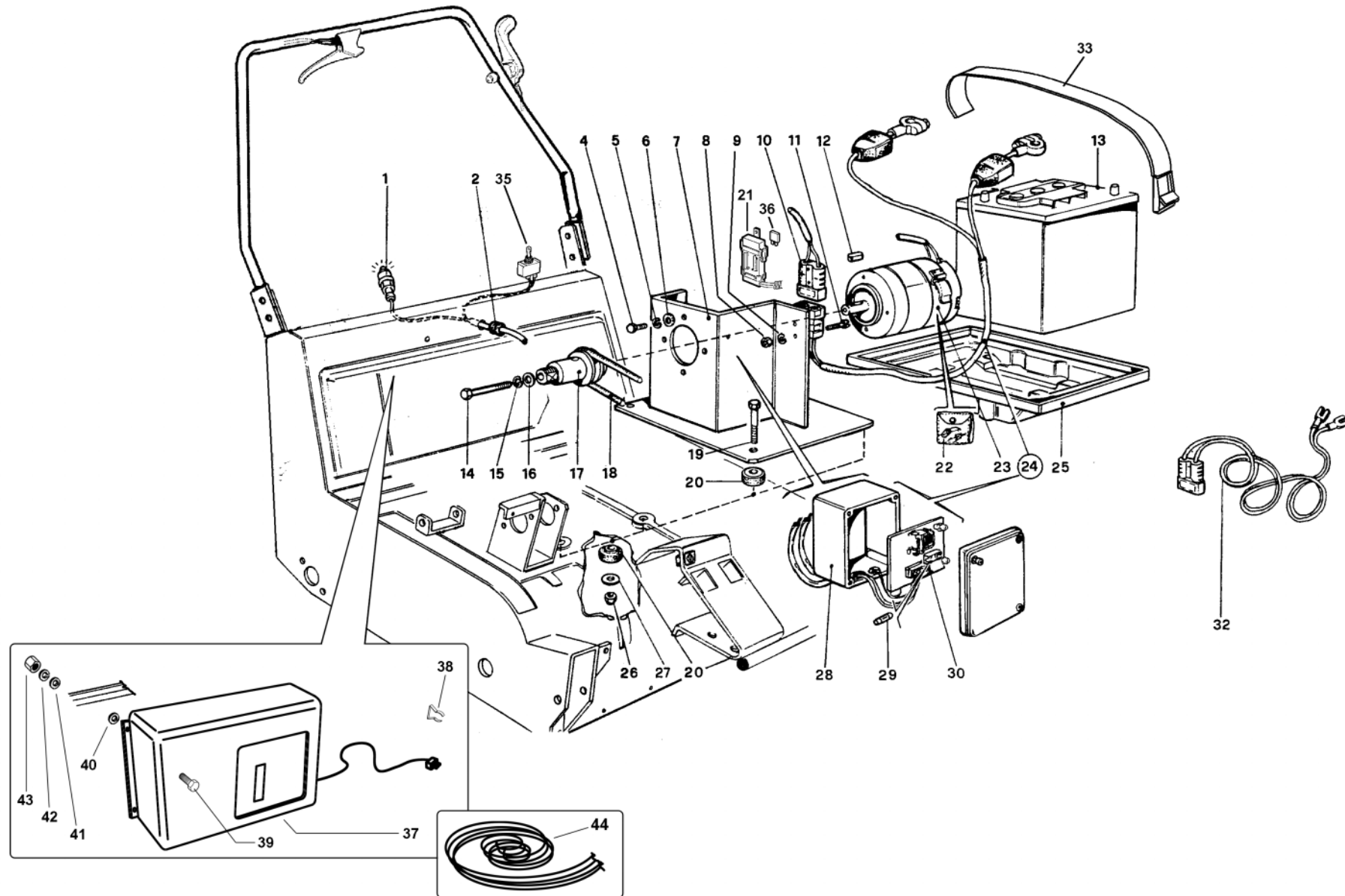


Sidewinder BP30

Electric motor and controls
Motor eléctrico y mandos
Moteur électrique et commandes
Elektromotor und Steuerelemente
Motore elettrico e comandi

Table
Tabla
Table
Tafel
Tavola

6



Item#	Part n°	Quantity	Description	Descripción	Description	Benennung	Descrizione	Remarks
Peza n°	Código n°	Cantidad						Notas
N° pièce	Code n°	Quantité						Notes
Stück.Nr.	Code Nr.	Anzahl						Bemerkungen
Part. n°	Codice n°	Quantità						Note
1	6296021	1	battery charger indicator 12V	luz carga de batería 12 V	témoin charge batterie 12V	Ladestromkontrolleuchte 12V	spia carica batteria 12 V	
2	6295771	1	cable guide	anillo guía hilo	bague de guidage fil	Kabeldurchgang	anello passafilo	
3								
4	6295071	4	hexagonal head screw M6x16	tornillo T.E. M6x16	vis à tête à six pans M6x16	Sechskantschraube M6x16	vite T.E. M6x16	
5	6295111	4	spring washer ø 6	roseta ø 6	rondelle ø 6	Federscheibe ø 6	rosetta ø 6	
6	6295041	4	washer ø 6x13x1.5	arandela ø 6x13x1,5	rondelle ø 6x13x1,5	Scheibe ø 6x13x1,5	rondella ø 6x13x1,5	
7	6297251	1	motor support	soporte motor	support moteur	Motorhalterung	supporto motore	
8	6295261	2	nut M4	tuerca M4	écrou M4	Mutter M4	dado M4	
9	6295271	2	spring washer ø 4	roseta ø 4	rondelle ø 4	Federscheibe ø 4	rosetta ø 4	
10	6297401	2	plug	chaveta	fiche	Stecker	spina	
11		2	allen-head screw M4x20	tornillo T.C. M4x20	vis à tête cylindrique M4x20	Zylinderkopfschraube M4x20	vite T.C. M4x20	
12	6295461	1	key 5x5x20	lengueta 5x5x20	languette 5x5x20	Federkeil 5x5x20	linguetta 5x5x20	
13	6296101	1	battery 12V	batería 12V	batterie 12V	Batterie 12V	batteria 12V	
14	6295651	1	hexagonal head screw M6x70	tornillo T.E. M6x70	vis à tête à six pans M6x70	Sechskantschraube M6x70	vite T.E. M6x70	
15	6295111	1	spring washer ø 6	roseta ø 6	rondelle ø 6	Federscheibe ø 6	rosetta ø 6	
16	6295041	1	washer ø 6	arandela ø 6	rondelle ø 6	Scheibe ø 6	rondella ø 6	
17	6297151	1	pulley	polea	poulie	Riemenscheibe	puleggia	
18	6295871	1	belt ø 10 x L 600	correa ø 10 x L 600	courroie ø 10 x L. 600	Riemen ø 10 x L. 600	cinghia ø 10 x L 600	
19	6295161	4	hexagonal head screw M8x40	tornillo T.E. M8x40	vis à tête à six pans M8x40	Sechskantschraube M8x40	vite T.E. M8x40	
20	6295851	8	shock absorber	anillo amortiguador	amortisseur	Stoßdämpfer	anello ammortizzatore	
21	6297351	1	fuse box	caja de fusible	support de fusible	Sicherunghalter	portafusibile	
22	6292801	1	set of carbon brushes	serie carboncillo	jeu de balais	Kohlebürstensatz	serie carboncini	
23	6296151	1	electric motor 12V - 400W	motor eléctrico 12V - 400W	moteur électrique 12V-400W	Elektromotor 12V - 400W	motore elettrico 12V - 400W	
24	6296201	1	electric system assembly valid up to serial number	conjunto instalación eléctrica válido hasta n° de serie	ensemble installation élect. valable jusqu'à la matr. no.	elektrische Anlage, komplett Gültig bis zur Seriennummer	assieme impianto elettrico vale fino matricola	146934
24	6297531	1	electric system assembly valid from serial number	conjunto instalación eléctrica válido a partir del nr. de serie	ensemble installation élect. valable à partir de la matr. no.	elektrische Anlage, komplett Gültig von der Seriennumm.	assieme impianto elettrico vale da matricola	146935
25	6296541	1	battery housing	cubeta baterías	logement batteries	Batteriehalterung	vaschetta batterie	
26	6295351	4	self-locking nut M8	tuerca de seguridad M8	écrou de sûreté M8	Sperrnut M8	dado autobl. M8	
27	6295141	4	washer ø 8x24x2	arandela ø 8x24x2	rondelle ø 8x24x2	Scheibe ø 8x24x2	rondella ø 8x24x2	
28	6296171	1	box and cover	caja	boîtier	Dose	scatola	
29	6296041	1	fuse 2A - 250V	fusible 2A - 250V	fusible 2A - 250V	Sicherung 2A - 250V	fusibile 2A - 250V	
30	6296191	1	complete electric board	placa eléctrica completa	carte électrique complète	elektrische Karte, komplett	scheda elettrica completa	
31								
32	6297401	1	plug and cable For external battery charger	chaveta con cable por cargado de batería externo	fiche avec câble pour le chargeur de batterie externe	Stecker mit Kabel Für externes Ladegerät	spina con cavo per carica batterie esterno	OPTIONAL
33	6297301	1	belt	Correa	courroie	Gurt	cintura	
34								
35	6291541	1	toggle switch	interruptor	interrupteur	Schalter	interruttore	



Sidewinder BP30

Table
Tabla
Table
Tafel
Tavola

6

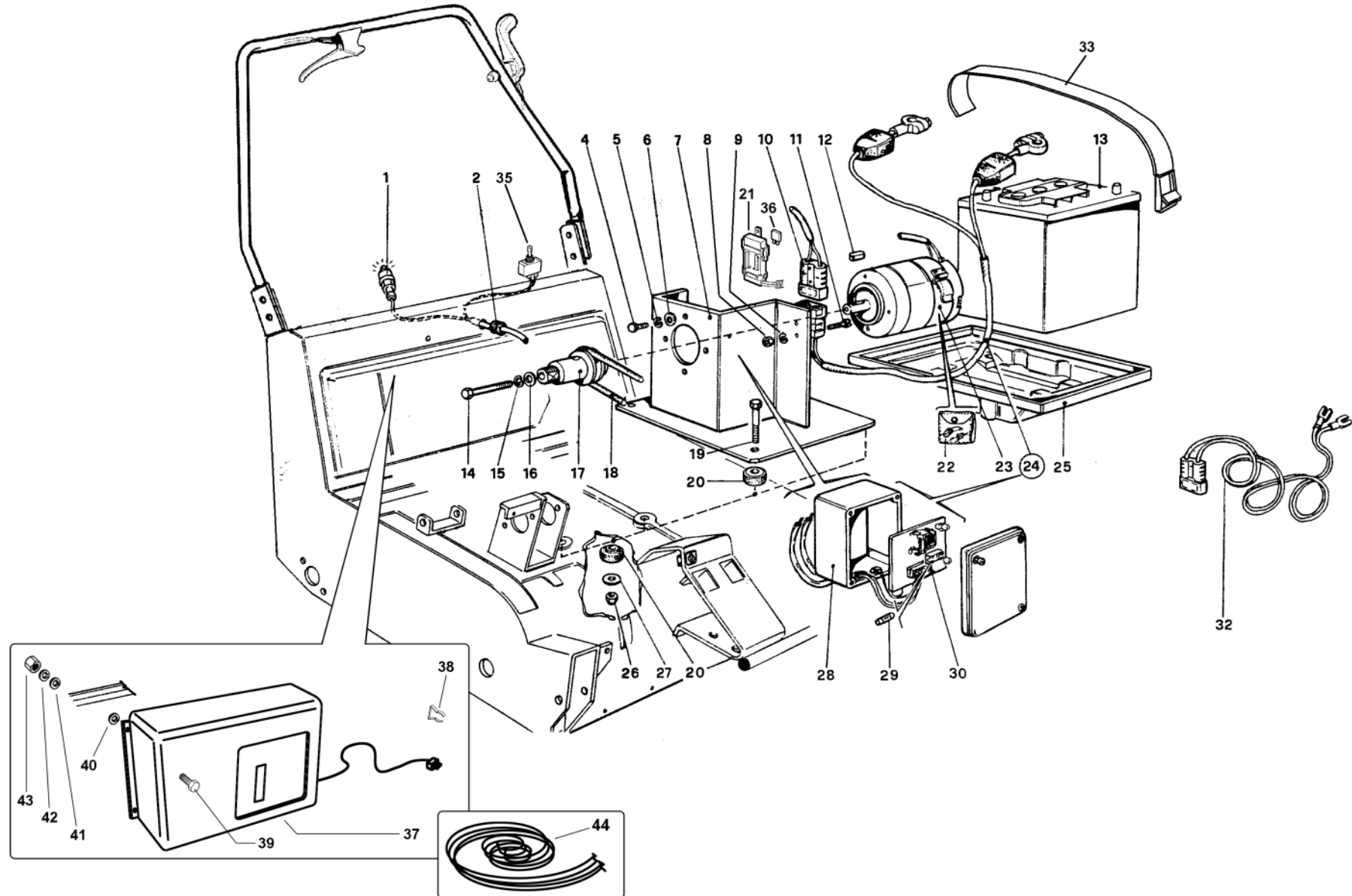


Sidewinder BP30

Electric motor and controls
Motor eléctrico y mandos
Moteur électrique et commandes
Elektromotor und Steuerelemente
Motore elettrico e comandi

Table
Tabla
Table
Tafel
Tavola

6



SIDEWINDER

SIDEWINDER

NSS ® Enterprises, Inc.

3115 Frenchmens Road, Toledo, Ohio 43607

PHONE (419) 531-2121 FAX (419) 531-3761

NSS ® Enterprises, Inc. European Distribution Centre

Unit II, Pinfold Trading Estate * 55 Nottingham Road
STAPLEFORD, NOTTINGHAM NG9 8AD ENGLAND U.K.

PHONE: (44) 0115 939 1568 * FAX: (44) 0115 949 0615

SIDEWINDER

SIDEWINDER

NSS ® Enterprises, Inc.

3115 Frenchmens Road, Toledo, Ohio 43607

PHONE (419) 531-2121 FAX (419) 531-3761

NSS ® Enterprises, Inc. European Distribution Centre

Unit II, Pinfold Trading Estate * 55 Nottingham Road
STAPLEFORD, NOTTINGHAM NG9 8AD ENGLAND U.K.

PHONE: (44) 0115 939 1568 * FAX: (44) 0115 949 0615