



## Electronic Service Manuals

This electronic document is provided as a service to our customers. We do not create the contents of the information contained in this document. Should you have detailed questions pertaining to the information contained in this document, you may contact Michco, or the manufacturer which provided the original information in this electronic deliverable. Michco's only part in this electronic deliverable was the electronic assembly process.

You may contact Michco through the following methods:  
Phone (517) 484-9312 or (800) 331-3339 MI, OH, IN only  
2011 N. High St. -- Lansing, Michigan -- 48906  
Fax: (517) 484-9836  
Email: [CustServ@Michco.com](mailto:CustServ@Michco.com)  
Web site: [www.Michco.Com](http://www.Michco.Com)  
Parts Web site: [www.FloorMachineParts.Com](http://www.FloorMachineParts.Com)

Order Parts on Line at:  
**[www.FloorMachineParts.Com](http://www.FloorMachineParts.Com)**

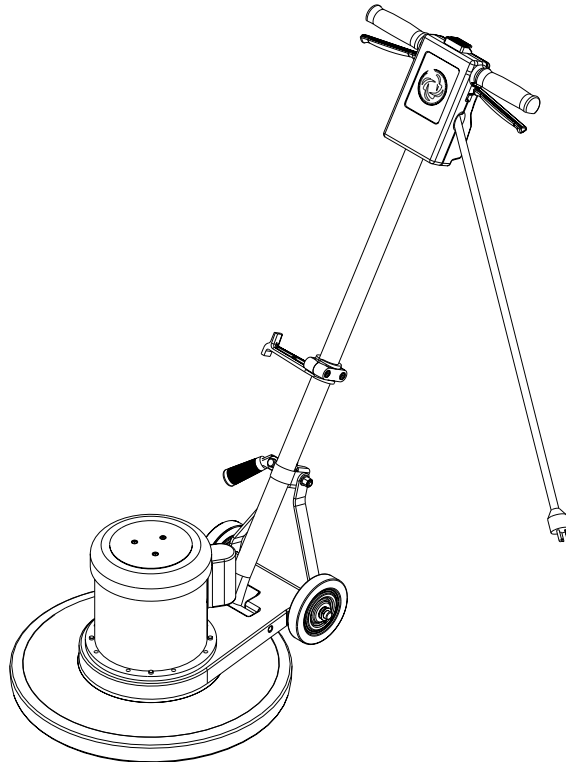
Directly to Parts & Service:  
By Email: **[Shop@Michco.com](mailto:Shop@Michco.com)**  
By Fax: (517) 702-2041  
By Voice: Use numbers above.

**Serving the Cleaning Industry Since 1922**

Notice: All copyrighted material remains property of original owners, all trademarks are property of respective owners. Manuals are subject to Manufacturer's reproduction limitations. Originals or reproductions were provided by manufacturers through a request. We make no warranty as to the correctness of information provided in this document and you assume all risk.

# SelectLine™ 13/17/20

# SelectLine™ 17HD/20HD



**Instructions For Use**

**Instrucciones de uso**

**Kent / Euroclean MODELS 56636943, 56636956, 56636969  
56201660, 56201661**



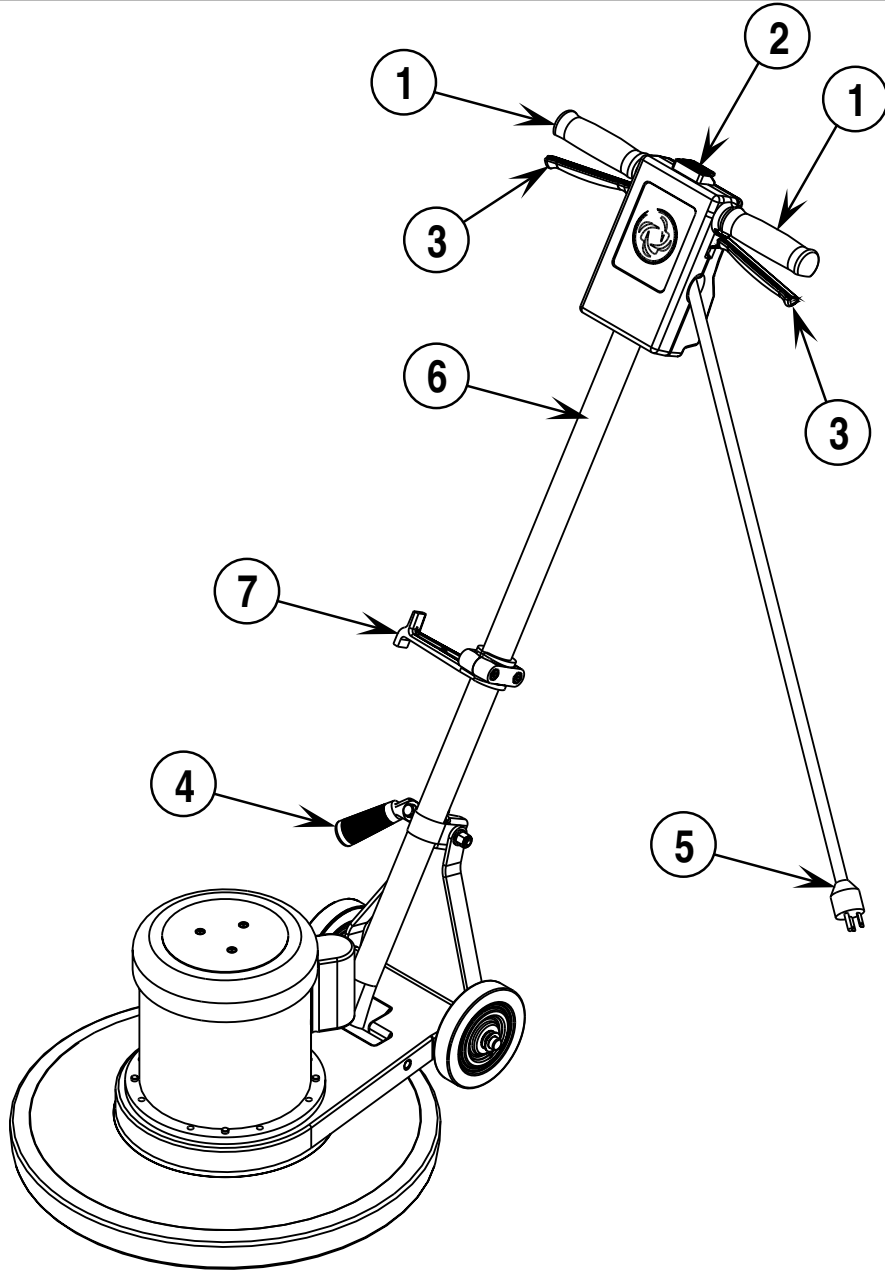
**KENT  
Euroclean**

*Working For A Cleaner World*

English  
Español

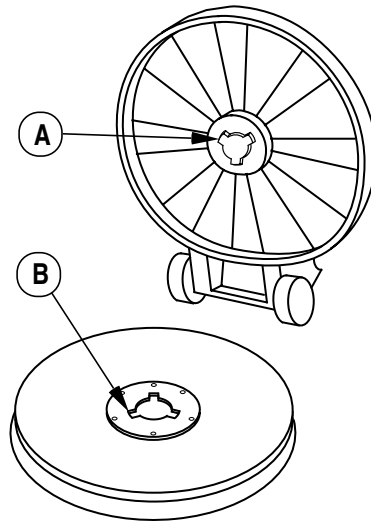
7/99 revised 11/02 Form Number 56041456

**A**



English ..... 2, 4, 5-6  
Español ..... 3, 4, 7-8

**B**



---

# IMPORTANT SAFETY INSTRUCTIONS

This machine is only suitable for commercial use, for example in hotels, schools, hospitals, factories, shops and offices other than normal residential housekeeping purposes.

When using an electrical appliance, basic precautions should always be followed, including the following:

Read all instructions before using.

## **WARNING!**

To reduce risk of fire, electric shock, or injury:

- \* Do not leave the appliance when it is plugged in. Unplug the unit from the outlet when not in use and before servicing.
- \* To avoid electric shock, do not expose to rain. Store indoors.
- \* Do not allow to be used as a toy. Close attention is necessary when used by or near children.
- \* Use only as described in this manual. Use only manufacturer's recommended attachments.
- \* Do not use with damaged cord or plug. If appliance is not working as it should, has been dropped, damaged, left outdoors, or dropped into water, return it to a service center.
- \* Do not pull or carry by cord, use cord as a handle, close a door on a cord, or pull cord around sharp edges or corners. Do not run appliance over cord. Keep cord away from heated surfaces.
- \* Do not unplug by pulling on cord. To unplug, grasp the plug, not the cord.
- \* Do not handle plug or appliance with wet hands.
- \* Do not put any object into openings. Do not use with any opening blocked; keep free of dust, lint, hair, and anything that may reduce air flow.
- \* Keep hair, loose clothing, fingers, and all parts of body away from openings and moving parts.
- \* Turn off all controls before unplugging.
- \* Use extra care when cleaning on stairs.
- \* Do not use to pick up flammable or combustible liquids such as gasoline or use in areas where they may be present.
- \* Connect to a properly grounded outlet only. See Grounding Instructions.

## **SAVE THESE INSTRUCTIONS**

---

# INSTRUCCIONES IMPORTANTES DE SEGURIDAD

Esta máquina es apta únicamente para su uso comercial, por ejemplo, en hoteles, colegios, hospitales, fábricas, tiendas y oficinas, y no para la limpieza diaria del hogar.

Cuando utilice aparatos eléctricos, tome siempre las precauciones esenciales, entre las que se encuentran las siguientes:

Lea todas las instrucciones antes de utilizar el aparato.

## ¡ADVERTENCIA!

Con el fin de reducir el peligro de incendio, descarga eléctrica o lesión:

- \* No deje sin vigilancia el aparato cuando éste se encuentre enchufado. Desenchufe la unidad de la toma de corriente cuando no la esté utilizando y antes de realizar operaciones de mantenimiento.
- \* Para evitar descargas eléctricas, no exponga el aparato a la lluvia. Guárdelo en un lugar cubierto.
- \* El aparato no se debe usar como un juguete. Preste la atención necesaria cuando lo esté utilizando en presencia de niños.
- \* Utilice el aparato de acuerdo con lo indicado en este manual exclusivamente. Utilice sólo los accesorios recomendados por el fabricante.
- \* No utilice el aparato si observa daños en el cable o en el enchufe. Si el aparato no funciona correctamente, se ha caído, ha sufrido daños, se ha dejado a la intemperie o ha caído al agua, acuda a un centro de servicio.
- \* No tire del cable ni arrastre el aparato por medio del cable, no utilice el cable a modo de mango, evite que el cable quede atrapado al cerrar las puertas y no tire del cable contra bordes agudos o esquinas. No pase el aparato por encima del cable. Mantenga el cable alejado de superficies calientes.
- \* No desenchufe la máquina tirando del cable. Para desenchufarla, tire del enchufe, no del cable.
- \* No toque el enchufe ni el aparato con las manos mojadas.
- \* No coloque ningún objeto en las aberturas. No utilice el aparato con las aberturas obstruidas; manténgalas libres de polvo, hilos, pelo o cualquier otra sustancia que pueda impedir la circulación del aire.
- \* Procure no acercarse a las prendas de vestir amplias, el cabello, los dedos y cualquier otra parte del cuerpo a las aberturas y los componentes móviles.
- \* Apague todos los controles antes de desenchufar el aparato.
- \* Tenga especial cuidado cuando utilice el aparato para limpiar escaleras.
- \* No utilice el aparato para recoger líquidos inflamables o combustibles, como gasolina, ni en lugares en los que pueda haber dichos líquidos.
- \* Enchufe sólo a una toma de corriente debidamente conectada a tierra. Véanse las Instrucciones de conexión a tierra.

## GUARDE ESTAS INSTRUCCIONES

## GROUNDING INSTRUCTIONS

This appliance must be grounded. If it should electrically malfunction, grounding provides a path of least resistance for electric current to reduce the risk of electric shock. This appliance is equipped with a cord having an equipment-grounding conductor and grounding plug. The plug must be plugged into an appropriate outlet that is properly installed and grounded in accordance with all local codes and ordinances.

### **⚠ DANGER!**

Improper connection of the equipment-grounding conductor can result in a risk of electric shock. Check with a qualified electrician or service person if you are in doubt as to whether the outlet is properly grounded. Do not modify the plug provided with the appliance. If it will not fit the outlet, have a proper outlet installed by a qualified electrician.

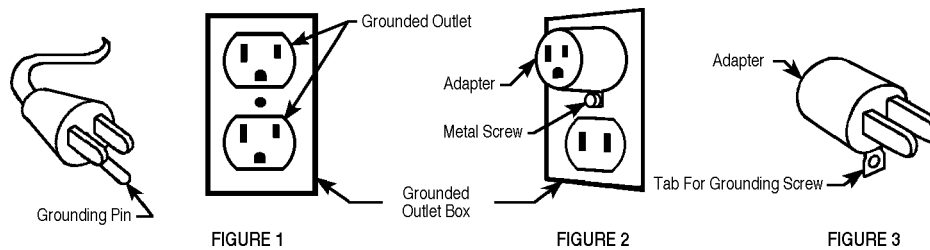
This appliance is for use on a nominal 120-volt circuit, and has a grounding plug that looks like the plug illustrated in Figure 1 below. A temporary adapter illustrated in Figures 2 and 3 may be used to connect this plug to a 2-pole receptacle as shown in Figure 2 if a properly grounded outlet is not available. The temporary adapter should be used only until a properly grounded outlet (Figure 1) can be installed by a qualified electrician. The green-colored rigid ear, tab, or the like extending from the adapter must be connected to a permanent ground such as a properly grounded outlet box cover. Whenever the adapter is used, it must be held in place by a metal screw. Grounding adapters are not approved for use in Canada.

Replace the plug if the grounding pin is damaged or broken.

The Green (or Green/Yellow) wire in the cord is the grounding wire. When replacing a plug, this wire must be attached to the grounding pin only.

Extension cords connected to this machine should be 12 gauge, three-wire cords with three-prong plugs and outlets. DO NOT use extension cords more than 50 feet (15 m) long.

#### PLEASE NOTE: FOR NORTH AMERICA ONLY



## INSTRUCCIONES DE CONEXIÓN A TIERRA

Este aparato debe llevar una conexión a tierra. En caso de que se produzca algún defecto en el funcionamiento, la conexión a tierra ofrece una vía de resistencia menor para la corriente eléctrica, reduciendo el riesgo de descarga eléctrica. Este aparato está equipado con un cable con conductor de conexión a tierra del equipo y enchufe de conexión a tierra. El enchufe debe conectarse a una toma de corriente debidamente instalada y conectada a tierra de acuerdo con todas las normas y ordenanzas locales.

### **⚠ ¡PELIGRO!**

La conexión incorrecta del conductor de conexión a tierra del equipo puede suponer un riesgo de descarga eléctrica. Consulte a un electricista cualificado o al personal de servicio en caso de duda acerca de la correcta conexión a tierra de la toma de corriente. No modifique el enchufe suministrado junto con el aparato. En caso de que este enchufe no sirva para la toma de corriente, pida a un electricista cualificado que instale una toma de corriente adecuada.

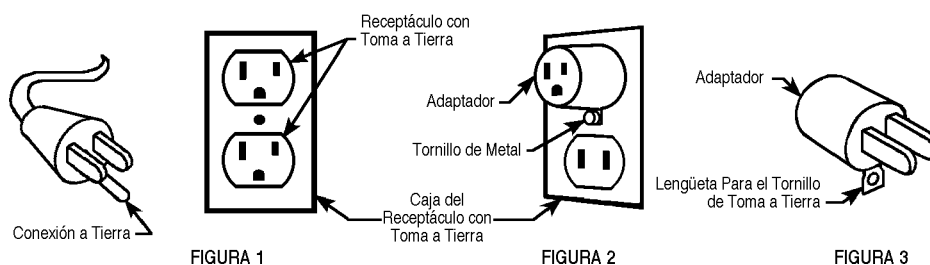
Este aparato debe utilizarse en un circuito nominal de 120 voltios y lleva un enchufe de conexión a tierra como el que aparece ilustrado en la Figura 1 siguiente. Es posible utilizar un adaptador temporal como el que aparece ilustrado en las Figuras 2 y 3 para conectar este enchufe a una toma de corriente de 2 polos, según se indica en la Figura 2, en caso de que no se encuentre disponible ninguna toma de corriente conectada a tierra. El adaptador temporal solamente se utilizará hasta que un electricista cualificado instale una toma de corriente debidamente conectada a tierra (Figura 1). La espiga o lengüeta rígida o similar de color verde que sale del adaptador debe conectarse a una toma de tierra permanente, por ejemplo, la tapa de una caja de salida debidamente conectada a tierra. En caso de uso de un adaptador, éste se sujetará por medio de un tornillo metálico. En Canadá no se ha aprobado el uso de adaptadores de conexión a tierra.

Cambie el enchufe en caso de que la clavija de conexión a tierra se encuentre deteriorada o rota.

El hilo Verde (o Verde/Amarillo) del cable es el hilo de conexión a tierra. Cuando cambie el enchufe, deberá unir este hilo únicamente a la clavija de conexión a tierra.

Los cables alargadores conectados a esta máquina deben ser cables de tres hilos, del calibre 12, con enchufes y tomas de corriente de tres patas. NO utilice cables alargadores de más de 15 m de longitud.

#### NOTA: SÓLO PARA AMÉRICA DEL NORTE



## INTRODUCTION

This manual will help you get the most from your **SelectLine™**. Read it thoroughly before operating the machine.

This product is intended for commercial use; polishing, spray buffing, scrubbing, stripping and rotary carpet shampooing.

## PARTS AND SERVICE

Repairs, when required, should be performed by your Authorized Nilfisk-Advance Service Center, who employs factory trained service personnel, and maintains an inventory of Nilfisk-Advance original replacement parts and accessories.

Call the NILFISK-ADVANCE DEALER named below for repair parts or service. Please specify the Model and Serial Number when discussing your machine.

(Dealer, affix service sticker here.)

## NAME PLATE

The Model Number and Serial Number of your machine are shown on the Nameplate on the bottom of the machine. This information is needed when ordering repair parts for the machine. Use the space below to note the Model Number and Serial Number of your machine for future reference.

MODEL NUMBER \_\_\_\_\_

SERIAL NUMBER \_\_\_\_\_

## UNCRATE THE MACHINE

When the machine is delivered, carefully inspect the shipping carton and the machine for damage. If damage is evident, save the shipping carton so that it can be inspected. Contact the Nilfisk-Advance Customer Service Department immediately to file a freight damage claim.

## (A)-KNOW YOUR MACHINE

- 1 Operator Hand Grips
- 2 Switch Lever Safety Lock Button
- 3 Switch Levers - Squeeze - ON / Release - OFF
- 4 Handle Adjustment Lever
- 5 Power Cord
- 6 Operator Handle
- 7 Cord Hook

## WARNING!

This machine contains moving parts. To reduce the risk of injury, always unplug the power cord before servicing.

## (B)-INSTALLING THE BRUSH OR PAD HOLDER

Align the Lugs (A) with the corresponding Slots (B) in the brush or pad holder and turn the brush or pad holder counterclockwise to lock it in place. To remove brush/pad holder, give it a quick, hard turn clockwise.

## CAUTION!

Using the wrong brush or pad on this machine can damage the floor or overload the motor.

## OPERATION

- 1 Unwrap the Power Cord (5) and plug it into a properly grounded outlet.
- 2 Loosen the Handle Adjustment Lever (4). Move the Operator Handle downward until your arms are almost straight. Then step down on top of the Lever (4) to lock it.
- 3 Lift the Handle until the brush (or pad) is flat against the floor.

## WARNING!

Be prepared to control the machine as soon as the motor starts. Just a slight up or down movement of the Handle will make the machine move from side to side. Raise the Handle to go right. Lower the Handle to go left.

## CAUTION!

Immediately start moving the machine back and forth. Keep the machine moving while the motor is running to avoid damage to the floor or carpet.

- 4 Hold one of the Operator Hand Grips (1) firmly, push the Safety Lock Button (2) and then compress the Switch Levers (3) to start the motor. NOTE: When the dual controlled switch levers are released, the machine shuts off immediately.

**NOTE:** When spray buffing, check the pad every 15 minutes for dirt and wax build-up. If the pad is dirty, turn it over to expose the clean side or install a clean pad.

## AFTER USE

- 1 Unplug the Power Cord, wrap it around the Operator Hand Grips (1) and the Cord Hook (7).
- 2 Remove the pad holder or brush from the machine. Clean the pad or brush and hang it up to dry. Allow buffing pads to dry completely before using again. Store brushes and pad holders separate from the machine. Never store the machine with the pad holder or brush on the machine.
- 3 Wipe the entire machine with a clean, damp cloth. Wipe the underside of the brush housing after wet use.
- 4 Inspect the entire machine and all accessories for damage. Perform any required maintenance or repairs before storage.
- 5 Store the machine in a clean, dry place with the Handle locked in the upright position.

## TROUBLESHOOTING

### SWIRLS ON THE FLOOR AFTER SCRUBBING

- Floor not clean.
- Incorrect solution.
- Area not properly swept - debris in pad or brush.
- Improper pad or brush for the job.
- Moving the machine too fast.

### SWIRLS ON THE FLOOR AFTER DRY BUFFING

- Moving the machine too fast.
- Floor finish too soft.
- Area not properly swept - debris in pad or brush.
- Improper pad or brush for the job.

### CIRCLES ON THE FLOOR

- Machine standing still while the brush or pad is running.

### FLOOR FINISH REMOVED

- Improper pad... too aggressive.
- Solution too strong.

## MACHINE WOBBLER DURING OPERATION

- Defective pad... one side is more dense than the other.
- Machine left sitting on brush or pad for extended period of time causing bristles or pad to "take a set".
- Pad not "seated" properly into pad holder bristles.
- Warped block on brush or padholder - replace.

## MACHINE DOES NOT RUN

- Check plug for proper connection - on machine and at wall outlet.
- Check building circuit breaker.
- Call for service.

## TECHNICAL SPECIFICATIONS (as installed and tested on the unit)

Model	SelectLine™ 13	SelectLine™ 17	SelectLine™ 20	SelectLine™ 17HD	SelectLine™ 20HD
Model Number	56636943	56636956	56636969	56201660	56201661
Motor	.50 hp	1.25 hp	1.25 hp	1.50 hp	1.50 hp
Transmission	Dual-Planetary	Dual-Planetary	Dual-Planetary	Triple-Planetary	Triple-Planetary
Pad/Brush Speed	175 rpm	175 rpm	175 rpm	175 rpm	175 rpm
Pad/Brush Size	13" (33 cm)	17" (43 cm)	20" (51 cm)	17" (43 cm)	20" (51 cm)
Wheels	5" (13 cm)	5" (13 cm)	5" (13 cm)	5" (13 cm)	5" (13 cm)
Cord Length	50' (15 m)	50' (15 m)	50' (15 m)	50' (15 m)	50' (15 m)
Base Width	13.5" (34.29 cm)	17.5" (44 cm)	20.5" (52 cm)	17.5" (44 cm)	20.5" (52 cm)
Height w/Handle	48" (123 cm)	48" (123 cm)	48" (123 cm)	48" (123 cm)	48" (123 cm)
Net Weight (w/pad holder)	67lbs (30kg)	100lbs (45kg)	100lbs (45kg)	100lbs (45kg)	100lbs (45kg)



## INTRODUCCIÓN

Este manual le ayudará a sacar el máximo provecho de su **SelectLine™**. Léalo con atención antes de utilizar la máquina.

Este producto es para uso comercial únicamente: pulido, abrillantamiento mediante pulverización, fregado, retirada del revestimiento y limpieza de moquetas.

## COMPONENTES Y SERVICIO

Las reparaciones, en caso necesario, deben ser realizadas por su Centro de Servicio Autorizado Nilfisk-Advance, que cuenta con personal de servicio formado en la fábrica y mantiene un inventario de los repuestos y accesorios originales de Nilfisk-Advance.

Para repuestos o servicio, póngase en contacto con el DISTRIBUIDOR NILFISK-ADVANCE que figura a continuación, indicando el Modelo y Número de Serie de la máquina.

(Distribuidor, coloque aquí su pegatina identificativa de servicio.)

## PLACA IDENTIFICATIVA

El Modelo y el Número de Serie de la máquina figuran en la placa de identificación situada en la parte posterior de la máquina. Esta información es necesaria a la hora de solicitar repuestos para la máquina. Utilice el siguiente espacio para anotar el Modelo y el Número de Serie de su máquina para futuras consultas.

NÚMERO DE MODELO \_\_\_\_\_

NÚMERO DE SERIE \_\_\_\_\_

## DESEMBALAJE DE LA MÁQUINA

Cuando reciba la máquina, examine con atención el cartón del embalaje y la máquina, con el fin de comprobar si existe algún daño. En caso de que observe algún daño, guarde el cartón del embalaje para que pueda ser examinado y póngase en contacto inmediatamente con el Departamento de Atención al cliente de Nilfisk-Advance para presentar una reclamación por daño durante el transporte.

## (A)-CONOZCA SU MÁQUINA

- 1 Manillar del operario
- 2 Botón de bloqueo de seguridad de las palancas
- 3 Palancas - Accionamiento - ON / Liberación - OFF
- 4 Palanca de ajuste del mango
- 5 Cable de alimentación
- 6 Mango del operario
- 7 Gancho de sujeción del cable

## ⚠ ¡ADVERTENCIA!

Esta máquina contiene componentes móviles. Para reducir el peligro de lesión, desenchufe siempre el cable de alimentación antes de realizar operaciones de mantenimiento.

## (B)-INSTALACIÓN DEL CEPILLO O PORTABAYETAS

Coloque las lengüetas (A) alineadas con los huecos (B) correspondientes del cepillo o portabayetas y gire el soporte del cepillo o portabayetas en el sentido contrario a las agujas del reloj, de forma que queden sujetas las dos piezas. Para retirar el cepillo o portabayetas, gírelo bruscamente en el sentido de las agujas del reloj.

## ⚠ ¡PRECAUCIÓN!

El uso de un cepillo o una bayeta no adecuados para la máquina puede estropear el suelo y sobrecargar el motor.

## UTILIZACIÓN

- 1 Desenrolle el cable de alimentación (5) y enchúfelo a una toma de corriente debidamente conectada a tierra.
- 2 Afloje la palanca de ajuste del mango (4). Baje el mango del operario hasta dejar casi rectos los brazos y pise la palanca (4) para que quede sujeta.
- 3 Levante el mango hasta que el cepillo (o la bayeta) esté en contacto con el suelo de forma uniforme por toda su superficie.

## ⚠ ¡ADVERTENCIA!

Esté preparado para controlar la máquina en cuanto el motor se ponga en marcha.

El mínimo movimiento hacia arriba o hacia abajo del mango hará que la máquina se desplace de un lado a otro. Suba el mango para moverse hacia la derecha y bájelo para moverse hacia la izquierda.

## ⚠ ¡PRECAUCIÓN!

Empiece a mover inmediatamente la máquina hacia delante y hacia atrás. Mantenga la máquina en movimiento mientras el motor se encuentra encendido, con el fin de evitar dañar el suelo o la moqueta.

- 4 Manteniendo bien sujeto uno de los dos lados del manillar (1), pulse el botón de bloqueo de seguridad (2) y accione las palancas (3) para poner en marcha el motor. NOTA: Al soltar las palancas de control doble, la máquina se apagará inmediatamente.

**NOTA:** En las operaciones de abrillantamiento mediante pulverización, examine la bayeta cada 15 minutos para comprobar si existe suciedad o cera acumulada. Si la bayeta está sucia, déle la vuelta para utilizar el lado limpio o instale una bayeta limpia.

## DESPUÉS DE LA UTILIZACIÓN

- 1 Desenchufe el cable de alimentación, enróllelo alrededor del manillar del operario (1) y del gancho de sujeción del cable (7).
- 2 Retire el portabayetas o el cepillo de la máquina. Limpie la bayeta o el cepillo y cuélguelo para que se seque. Deje secar completamente las bayetas de abrillantamiento antes de volver a utilizarlas. Guarde los cepillos y portabayetas desmontados de la máquina. No guarde nunca la máquina con el portabayetas o el cepillo instalado.
- 3 Limpie toda la máquina con un paño húmedo limpio. Limpie la parte inferior del alojamiento del cepillo después de su uso en húmedo.
- 4 Examine la totalidad de la máquina y sus accesorios para comprobar si presentan algún daño. Realice las operaciones de mantenimiento o las reparaciones necesarias antes de guardar la máquina.
- 5 Guarde la máquina en un lugar limpio y seco, con el mango fijo en posición erguida.

## LOCALIZACIÓN DE AVERÍAS

### MARCAS DE GIRO EN EL SUELO DESPUÉS DEL FREGADO

- Suelo sucio.
- Líquido no adecuado.
- Zona mal barrida – residuos en la bayeta o el cepillo.
- Bayeta o cepillo no adecuados para la operación.
- Movimiento demasiado rápido de la máquina.

### MARCAS DE GIRO EN EL SUELO DESPUÉS DEL ABRILLANTAMIENTO EN SECO

- Movimiento demasiado rápido de la máquina.
- Acabado del suelo demasiado suave.
- Zona mal barrida – residuos en la bayeta o el cepillo.
- Bayeta o cepillo no adecuados para la operación.

### CÍRCULOS EN EL SUELO

- Máquina detenida en un lugar con el cepillo o la bayeta en funcionamiento.

### DESAPARICIÓN DEL ACABADO DEL SUELO

- Bayeta no adecuada... demasiado agresiva.
- Líquido demasiado fuerte.

## OSCILACIÓN DE LA MÁQUINA DURANTE SU UTILIZACIÓN

- Bayeta defectuosa... un lado es más denso que el otro.
- Se ha dejado la máquina apoyada durante mucho tiempo sobre el cepillo o la bayeta, aplastando las cerdas del cepillo o la bayeta.
- Instalación incorrecta de la bayeta en el portabayetas.
- Bloque torcido sobre el cepillo o el portabayetas - cámbielo.

## LA MÁQUINA NO SE PONE EN MARCHA

- Compruebe si la conexión del enchufe es correcta en la máquina y en la toma de corriente de la pared.
- Examine el disyuntor automático del edificio.
- Llame al personal de servicio.

## ESPECIFICACIONES TÉCNICAS (instaladas y comprobadas en la unidad)

Modelo	SelectLine™ 13	SelectLine™ 17	SelectLine™ 20	SelectLine™ 17HD	SelectLine™ 20HD
Número de modelo	56636943	56636956	56636969	56201660	56201661
Motor	0,50 hp	1,25 hp	1,25 hp	1,50 hp	1,50 hp
Transmisión	Planetaria doble	Planetaria doble	Planetaria doble	Planetaria triple	Planetaria triple
Velocidad del cepillo/bayeta	175 rpm	175 rpm	175 rpm	175 rpm	175 rpm
Tamaño del cepillo/bayeta	33 cm	43 cm	51 cm	43 cm	51 cm
Ruedas	13 cm	13 cm	13 cm	13 cm	13 cm
Longitud del cable	15 m	15 m	15 m	15 m	15 m
Anchura de la base	34,29 cm	44 cm	52 cm	44 cm	52 cm
Peso con el mango	123 cm	123 cm	123 cm	123 cm	123 cm
Peso neto (con el portabayetas)	30kg	45kg	45kg	45kg	45kg



Kent/Euroclean  
14600 21st Avenue North  
Plymouth, MN, 55447-3408  
[www.eurocleanusa.com](http://www.eurocleanusa.com)  
Phone: 800-334-1083  
Fax: 866-261-4779