



Electronic Service Manuals

This electronic document is provided as a service to our customers. We do not create the contents of the information contained in this document. Should you have detailed questions pertaining to the information contained in this document, you may contact Michco, or the manufacturer which provided the original information in this electronic deliverable. Michco's only part in this electronic deliverable was the electronic assembly process. By providing this manual on line we are not guaranteeing parts availability.

You may contact Michco through the following methods:

Phone (517) 484-9312 or (800) 331-3339

2011 N. High St. -- Lansing, Michigan -- 48906

Fax: (517) 484-9836

Email: CustServe@Michco.com

Web site: www.Michco.Com

Parts Web site: www.FloorMachineParts.Com

Order Parts on Line at:

www.FloorMachineParts.Com

Directly to Parts & Service:

By Email: **Shop@Michco.com**

By Fax: (517) 702-2041

By Voice: Use numbers above.

Serving the Cleaning Industry Since 1922

Notice: All copyrighted material remains property of original owners, all trademarks are property of respective owners. Manuals are subject to Manufacturer's reproduction limitations. Originals or reproductions were provided by manufacturers through a request. We make no warranty as to the correctness of information provided in this document and you assume all risk. By placing these manuals on line we are not declaring our corporation to be an manufacturer authorized dealer or provider, please check our web site for authorized manufacturers we represent.

ATTIX 550-01
ATTIX 550-11 MOBIL
ATTIX 550-21
ATTIX 12 Gallon
ATTIX 12 Gallon RDF
ATTIX 751-01
ATTIX 751-11
ATTIX 751-21
ATTIX 751-61
ATTIX 751-71
ATTIX 19 Gallon
ATTIX 19 Gallon AE



Spare parts
Ersatzteile
Pièces détachées
Reservedele

Nilfisk
ALTO
Why Compromise

Wap
KEW

TECHNOLOGIES

Zeichenerklärung

Key to symbols

Légende

Symbol erklæring

Recommended spare parts

A-Parts:

High turning parts. Recommended stock size is: [Number of machines sold x 0.02] or minimum 1.

These parts are typical: Suction and cooling air filters, filter bags, disposal bags, etc.

B-Parts:

Medium turning parts. Recommended stock size is: [Number of machines sold x 0.01] or minimum 1.

These parts are typical: Motor, carbon brushes, floor nozzles, crevice nozzles, power cable, etc.

C-Parts:

Low turning parts. Recommended stock size is: Minimum 1.

These parts are typical: Electrical parts, switches, electronic boards, flow sensor, sockets, contact spring, clamps, wheels, handles, etc.

Empfohlene Ersatzteile

A-Teile:

Teile mit hoher Umschlagshäufigkeit. Empfohlene Lagerstückzahl: [Anzahl der verkauften Maschinen x 0,02] oder Minimum 1.

Diese Teile sind typisch: Saug- und Luftfilter, Filtertüten, Entsorgungssäcke, etc.

B-Teile:

Teile mit mittlerer Umschlagshäufigkeit. Empfohlene Lagerstückzahl: [Anzahl der verkauften Maschinen x 0,01 oder Minimum 1.

Diese Teile sind typisch: Motoren, Kohlebürsten, Bodendüsen, Netzleitung, Fugendüsen, etc.

C-Teile:

Teile mit niedriger Umschlagshäufigkeit. Empfohlene Lagerstückzahl: Minimum 1.

Diese Teile sind typisch: Elektrische Teile, Schalter, Platinen, Strömungswächter, Kontaktfedern, Steckdosen, Klammern, Räder, Handgriff, etc.

Liste de pièces à stocker

Pièces-A:

Pièces de rechange de la vitesse de rotation haute. Le stock conseillé est : [Nombre de machines acheteés x 0,02] avec un minimum de 1.

Classiquement, ces pièces sont: Filtres d'aspiration et de refroidissement d'air, sacs filtre, sacs à déchets, etc.

Pièces-B:

Pièces de rechange de la vitesse de rotation moyenne. Le stock conseillé est : [Nombre de machines acheteés x 0,01] avec un minimum de 1.

Classiquement, ces pièces sont: Moteur, balais, buses de nettoyage de sol, câble électrique, etc.

Pièces-C:

Pièces de rechange de la vitesse de rotation bas. Le stock conseillé est : Un minimum de 1.

Classiquement, ces pièces sont: Elements électriques, interrupteurs, circuits imprimés, capteur de flux, prises, ressort de contact, agrafes, roues, poignées, etc.

Anbefalede reservedele

A-Parts:

Dele med høj omsætningshastighed. Anbefalet lagerstørrelse: [Antal maskiner solgt x 0,02] eller minimum 1.

Disse dele er typisk: Suge- og køle luftfiltre, filterposer, affaldsposer m.v.

B-Parts:

Dele med middel omsætningshastighed. Anbefalet lagerstørrelse: [Antal maskiner solgt x 0,01] eller minimum 1.

Disse dele er typisk: Motor, kulbørster, gulvdyser, sugemundstykke til sprækker, el-ledning m.v.

C-Parts:

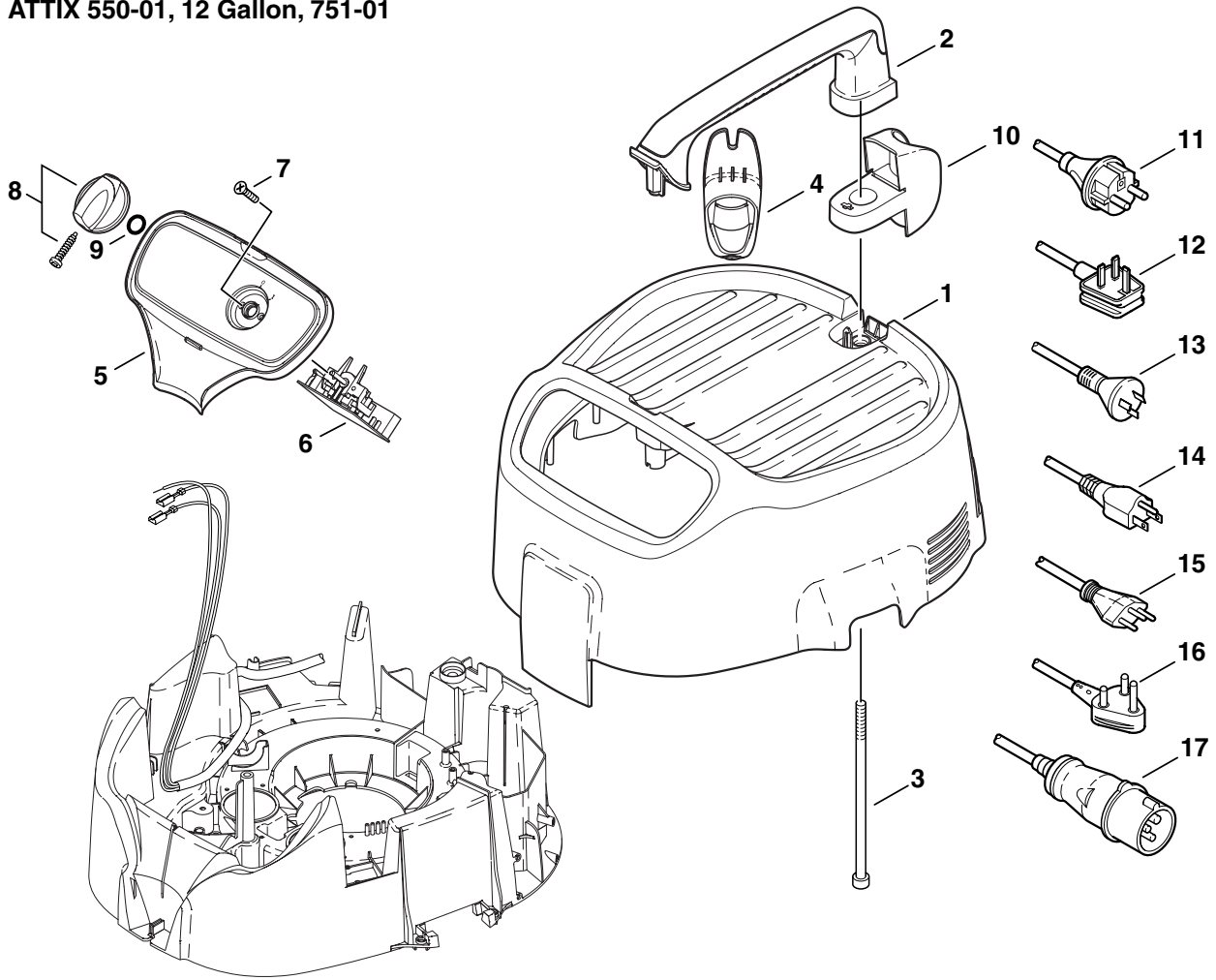
Dele med lav omsætningshastighed. Anbefalet lagerstørrelse: Minimum 1.

Disse dele er typisk: Elektriske dele, kontakter, printkort, flow føler, stikdåser, kontaktfjedrer, spændestykker, hjul, håndtag m.v.

- ◇ ACHTUNG! - Meterware - Bitte bei Bestellung gewünschte Länge angeben!
ATTENTION! - Lengths in metres - Please indicate required length when ordering!
ATTENTION! - Longueurs par mètre - Préciser la longueur à la commande!
BEMÆRK! - Metervare - Ved bestilling venligst opgive den ønskede længde!

- | | | |
|--|---|--|
| * bestehend aus
consisting of
composé de
bestående af | ● beinhaltet
includes
inclus
inkludere | ▼ Sofort lieferbar
On stock
Immédiatement livrable
Lager vare |
|--|---|--|

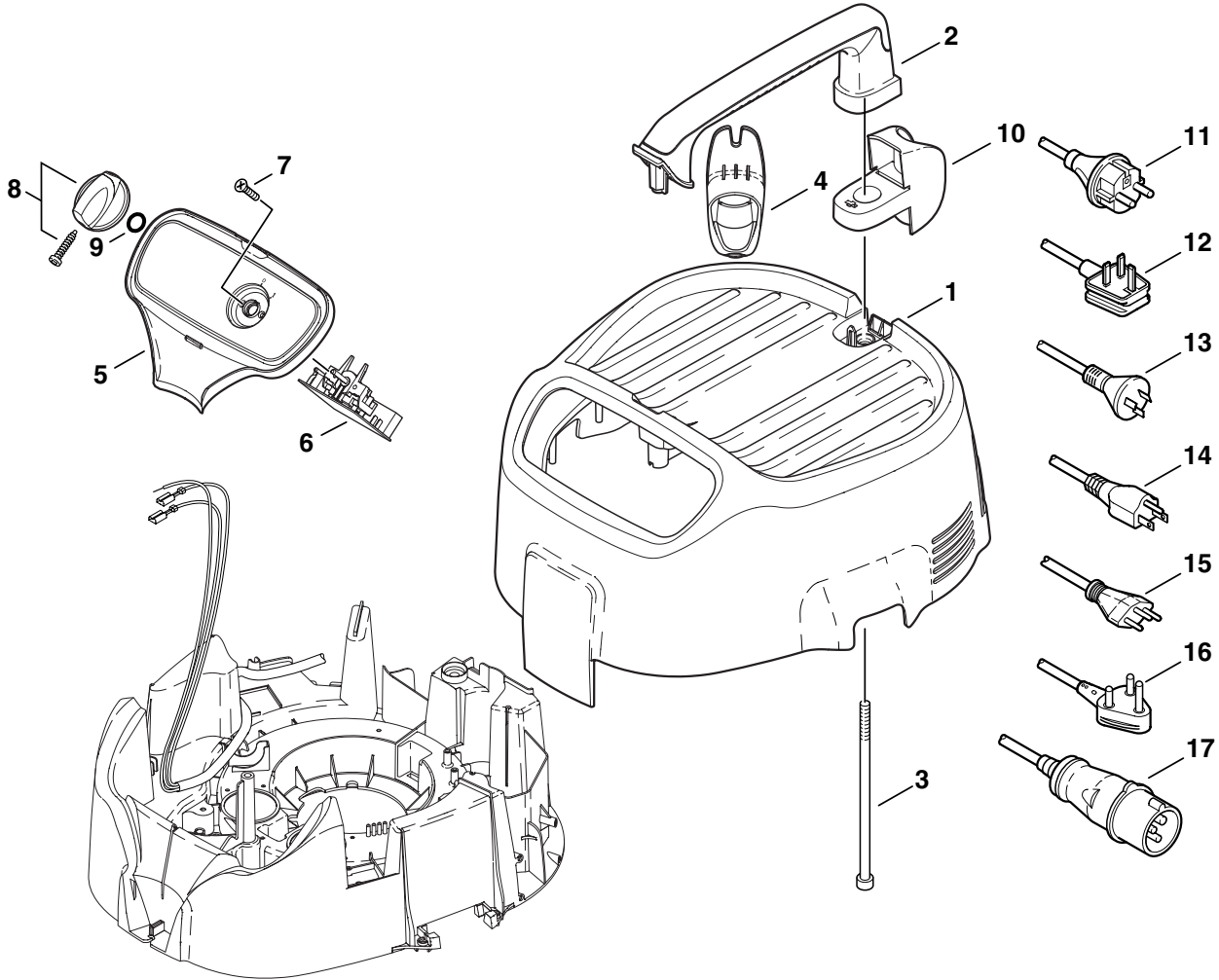
ATTIX 550-01, 12 Gallon, 751-01



550-01,12Gall.,751-01-101-S

Pos.	No.	Description	Bezeichnung	Désignation	Betegnelse	Comment Bemerkung Bemærkning	Rec. Part ATTIX 5, 7
1	302000703	Hood w. Soundproofing	Haube m.Dämmung	Capot avec isolation	Kappe m.Isolering		1
2	302000638	Handle	Griff	Poignée	Håndtag		1
3	909100084	Screw M6x140	Schraube M6x140	Vis M6x140	Skrue M6x140		2
4	302000380	Cable Hook 145x57x45	Kabelhalter 145x57x45	Support de câble 145x57x45	Kabelholder 145x57x45		1
5	302000756	Switch Box "ATTIX 5,7-01,0H,12Gall."	Schaltkasten "ATTIX 5,7-01,0H,12Gall."	Coffret de commande "ATTIX 5,7-01,0H,12	Kontaktkasse "ATTIX 5,7-01,0H,12Gall."	550-01, 12Gall., 751-01	1
▼ 6	302000825	Electronic Softstart 100-120V Set1	Elektronik Softstart 100-120V Set1	Electronique Softstart 100-120V Set1	Electronic Softstart 100-120V Set1	100-120V	A 1
▼ 6	302000826	Electronic Softstart 220-240V Set1	Elektronik Softstart 220-240V Set1	Electronique Softstart 220-240V Set1	Electronic Softstart 220-240V Set1	220-240V	A 1
7	18274	Countersunk Screw M4x12	Senkschraube M4x12	Vis à tête fraisée M4x12	Undersænskruer M4x12		2
▼ 8	909100204	Rotary Knob Ø6x5	Drehknopf Ø6x5	Bouton tournant Ø6x5	Drejeknap Ø6x5		1
▼ 9	9868	O-ring Ø10x2,5	O-Ring Ø10x2,5	Joint torique Ø10x2,5	O-ring Ø10x2,5		1
10	302000382	Suction Tube Fastener	Saugrohrhalter	Support de flexible	Sugerørsholder	550-01, 12Gall.	1
11	302000430	Power Cord H05RR-F 3G0,75x8,2	Netzleitung H05RR-F 3G0,75x8,2	Câble alim H05RR-F 3G0,75x8,2	Ledning H05RR-F 3G0,75x8,2	*EU*	1
11	302000433	Power Cord H05RR-F 3G0,75x8,2 *DK*	Netzleitung H05RR-F 3G0,75x8,2 *DK*	Câble alim H05RR-F 3G0,75x8,2 *DK*	Ledning H05RR-F 3G0,75x8,2 *DK*	*DK*	1
12	302000752	Power Cord H05RR-F 3G1,5x10,7 *GB*	Netzleitung H05RR-F 3G1,5x10,7 *GB*	Câble alim H05RR-F 3G1,5x10,7 *GB*	Ledning H05RR-F 3G1,5x10,7 *GB*	*GB,230V*	1
13	302000434	Power Cord H05RR-F 3G0,75x8,2 *AU*	Netzleitung H05RR-F 3G0,75x8,2 *AU*	Câble alim H05RR-F 3G0,75x8,2 *AU*	Ledning H05RR-F 3G0,75x8,2 *AU*	*NZ*AU*	1
14	302000435	Power Cord SJTW-A AWG18/3x8,2 *US*	Netzleitung SJTW-A AWG18/3x8,2 *US*	Câble alim SJTW-A AWG18/3x8,2 *US*	Ledning SJTW-A AWG18/3x8,2 *US*	*US*JP*	1
15	302000432	Power Cord H05RR-F 3G0,75x8,2 *CH*	Netzleitung H05RR-F 3G0,75x8,2 *CH*	Câble alim H05RR-F 3G0,75x8,2 *CH*	Ledning H05RR-F 3G0,75x8,2 *CH*	*CH*	1

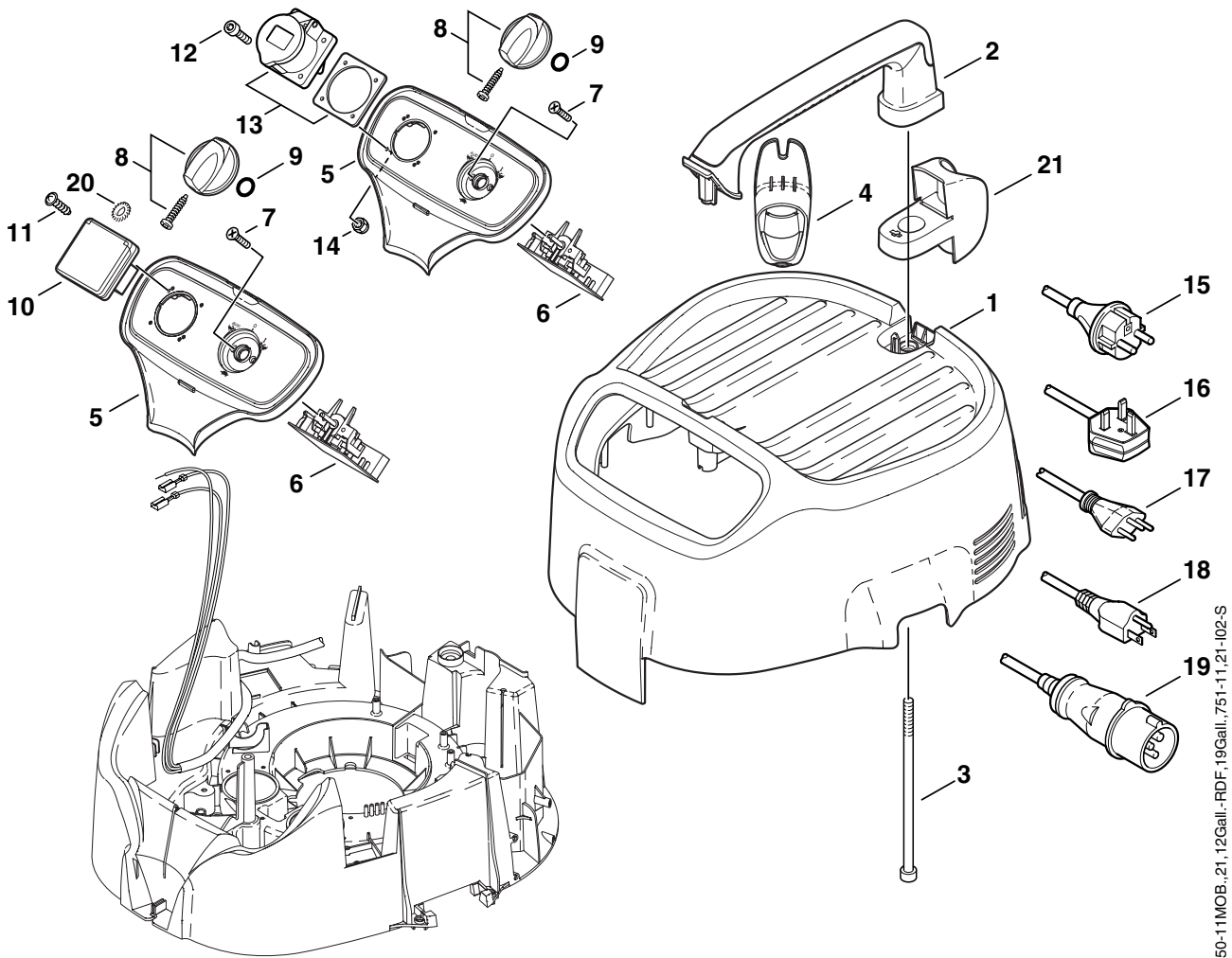
ATTIX 550-01, 12 Gallon, 751-01



550-01,12Gall.,751-01-101-S

Pos.	No.	Description	Bezeichnung	Désignation	Betegnelse	Comment Bemerkung Bemærkning	Rec. Part ATTIX 5, 7
16	302000685	Power Cord H05RR-F3G0,75x8,2 *ZA*	Netzleitung H05RR-F3G0,75x8,2 *ZA*	Câble alim H05RR-F3G0,75x8,2 *ZA*	Ledning H05RR-F3G0,75x8,2 *ZA*	*ZA*	1
17	302000436	Power cord H05BQ-F 3G1,0x10,7 *GB*	Netzleitung H05BQ-F 3G1,0x10,7 *GB*	Cable alim H05BQ-F 3G1,0x10,7 *GB*	Ledning H05BQ-F 3G1,0x10,7 *GB*	550-01*GB,110V*	1

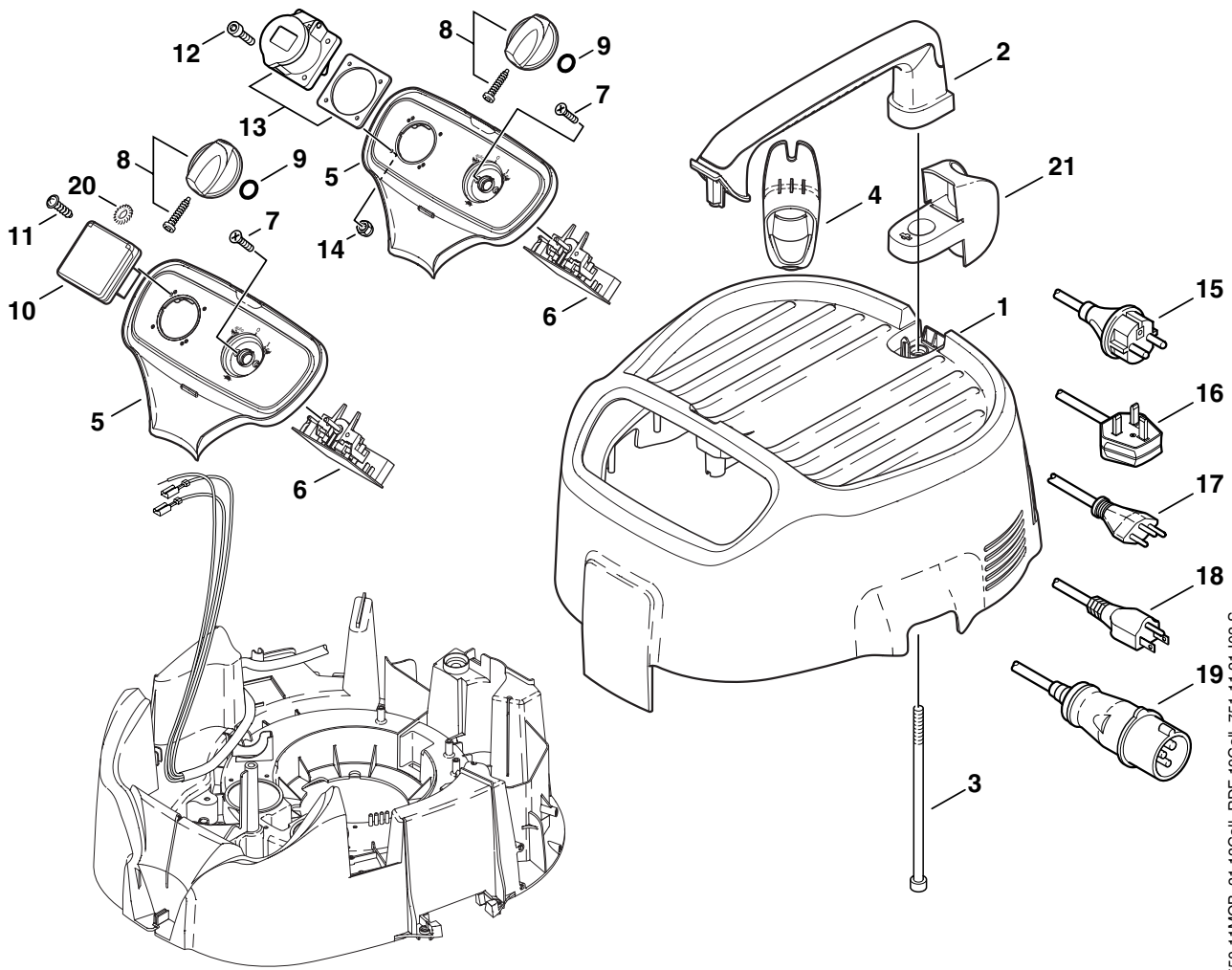
ATTIX 550-11 MOBIL, 550-21, 12 Gallon RDF, 751-11, 751-21, 19 Gallon



550-11MOB.,21,12Gall.-RDF,19Gall.,751-11,21-102-S

Pos.	No.	Description	Bezeichnung	Désignation	Betegnelse	Comment Bemerkung Remarque Bemærkning	Rec. Part ATTIX 5, 7	
1	302000703	Hood w. Soundproofing	Haube m.Dämmung	Capot avec isolation	Kappe m.Isolering		1	
2	302000638	Handle	Griff	Poignée	Håndtag		1	
3	909100084	Screw M6x140	Schraube M6x140	Vis M6x140	Skrue M6x140		2	
4	302000380	Cable Hook 145x57x45	Kabelhalter 145x57x45	Support de câble 145x57x45	Kabelholder 145x57x45		1	
5	302000757	Switch Box "ATTIX 5,7-21,AS/E,12G.RDF"	Schaltkasten "ATTIX 5,7-21,AS/E,12G.RDF"	Coffret de commande "ATTIX 5,7-21,AS/E,12G.RDF"	Kontaktkasse "ATTIX 5,7-21,AS/E,12G.RDF"	550-21, 751-21, 12Gall.RDF	1	
5	302001287	Switch Box "ATTIX 5,7-11,19Gall."	Schaltkasten "ATTIX 5,7-11,19Gall."	Coffret de commande "ATTIX 5,7-11,19Gal"	Kontaktkasse "ATTIX 5,7-11,19Gall."	550-11 MOBIL,751-11, 19Gall.	1	
▼	6	302000627	Electronic 110-120V Set1	Elektronik EA.m.Drehz. 110-120V Set1	Electronique 110-120V Set1	Elektronik 110-120V Set1	100-120V, 12Gall.RDF	A 1
▼	6	302000628	Electronic 220-240V Set1	Elektronik EA.m.Drehz. 220-240V Set1	Electronique 220-240V Set1	Elektronik 220-240V Set1	220-240V, 550-21, 751-21	A 1
▼	6	302000825	Electronic Softstart 100-120V Set1	Elektronik Softstart 100-120V Set1	Electronique Softstart 100-120V Set1	Electronic Softstart 100-120V Set1	100-120V, 751-11*GB,110/50*, 19Gall.	A 1
▼	6	302000826	Electronic Softstart 220-240V Set1	Elektronik Softstart 220-240V Set1	Electronique Softstart 220-240V Set1	Electronic Softstart 220-240V Set1	220-240V, 550-11 MOBIL, 751-11*EU*DK*CH* GB,230V*	A 1
7	18274	Countersunk Screw M4x12	Senkschraube M4x12	Vis à tête fraisée M4x12	Undersænskruer M4x12		2	
8	909100204	Rotary Knob Ø6x5	Drehknopf Ø6x5	Bouton tournant Ø6x5	Drejeknap Ø6x5		1	
9	9868	O-ring Ø10x2,5	O-Ring Ø10x2,5	Joint torique Ø10x2,5	O-ring Ø10x2,5		1	
▼	10	302000147	Socket 10A/250V *CH*	Steckdose 2-polig+PE 10A/250V *CH*	Prise électrique 10A/250V *CH*	Stikkontakt 2-polet+PE 10A/250V *CH*	*CH*	1
▼	10	302000148	Socket 13A/250V *GB*	Steckdose 2-polig+PE 13A/250V *GB*	Prise électrique 13A/250V *GB*	Stikkontakt 2-polet+PE 13A/250V *GB*	*GB,230V*	1

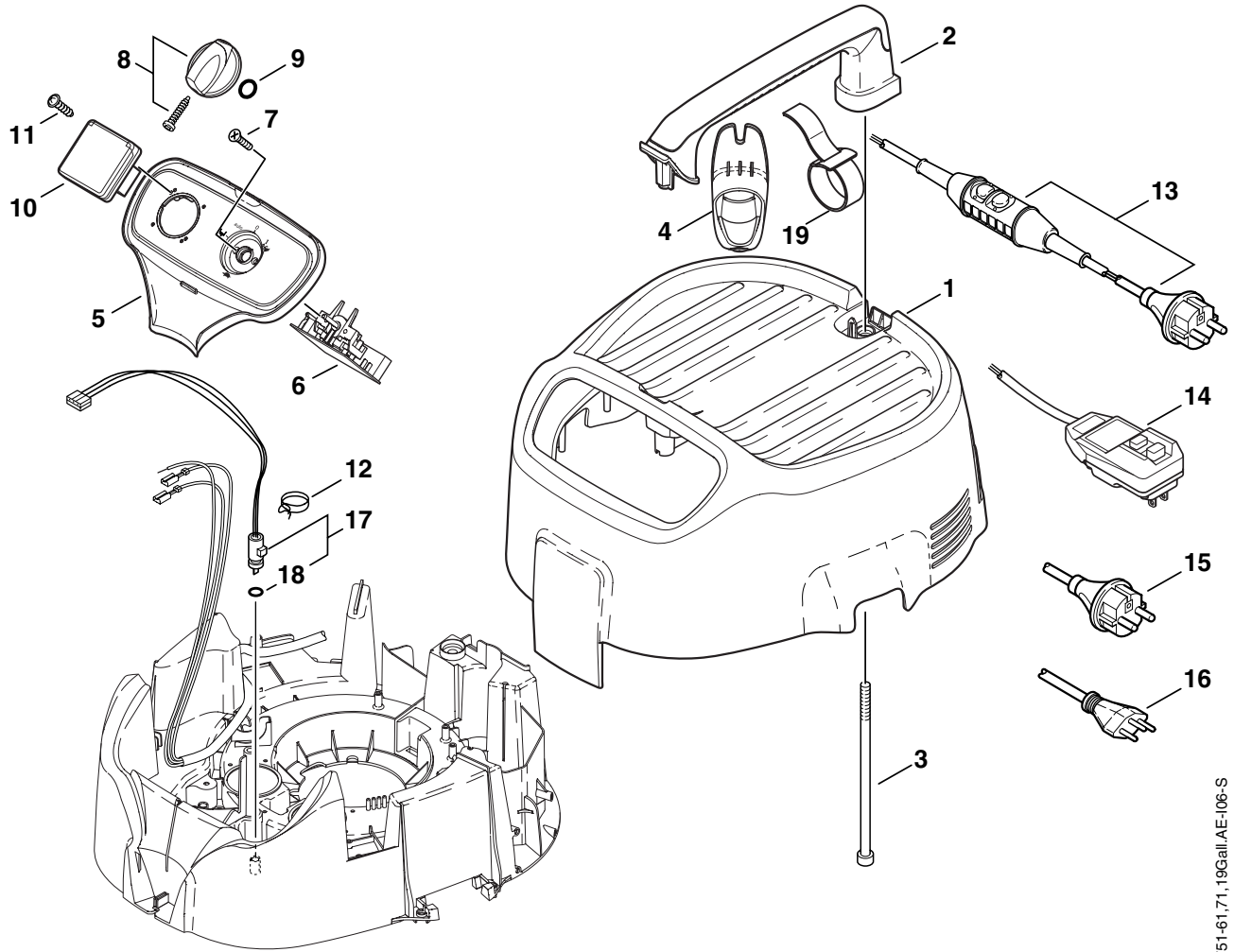
ATTIX 550-11 MOBIL, 550-21, 12 Gallon RDF, 751-11, 751-21, 19 Gallon



550-11MOB.,21,12Gall.-RDF,19Gall.,751-11,21-102-S

Pos.	No.	Description	Bezeichnung	Désignation	Betegnelse	Comment Bemerkung Bemærkning	Rec. Part ATTIX 5, 7
▼	10	302000149 Socket 15A/125V *US/CSA*	Steckdose 2-polig+PE 15A/125V *US/CSA*	Prise électrique 15A/125V *US/CSA*	Stikkontakt 2-polet+PE 15A/125V *US/CS	*US*	1
▼	10	302000151 Socket 16A/250V	Steckdose 2-polig+PE 16A/250V	Prise électrique 16A/250V	Stikkontakt 2-polet+PE 16A/250V	*EU*	1
▼	10	302000683 Socket 10A/250V *DK*	Steckdose 2-polig+PE 10A/250V *DK*	Prise électrique 10A/250V *DK*	Stikkontakt 2-polet+PE 10A/250V *DK*	*DK*	1
	11	11256 Screw 3.5x18	Schraube 3,5x18	Vis 3,5x18	Skrue 3,5x18		2
	12	50598 Screw M5x20	Zylinderschraube M5x20	Vis hexagonale M5x20	Skrue M5x20	*GB,110V*	4
▼	13	43238 Socket 2-pol.16A-4H/110-130V	Steckdose 2-pol.16A-4H/110-130V	Prise électrique 2-pol.16A-4H/110-130V	Stikkontakt 2-pol.16A-4H/110-130V	*GB,110V*	1
	14	7417 Hexagon Nut M5	Sechskantmutter M5	Ecrou hexagonal M5	Møtrik M5	*GB,110V*	4
	15	302000437 Power Cord H05RR-F 3G1,5x8,2 *EU*	Netzleitung H05RR-F 3G1,5x8,2 *EU*	Câble alim H05RR-F 3G1,5x8,2 *EU*	Ledning H05RR-F 3G1,5x8,2 *EU*	*EU*	1
	15	302000440 Power Cord H05RR-F 3G1,0x8,2 *DK*	Netzleitung H05RR-F 3G1,0x8,2 *DK*	Câble alim H05RR-F 3G1,0x8,2 *DK*	Ledning H05RR-F 3G1,0x8,2 *DK*	*DK*	1
	16	302000752 Power Cord H05RR-F 3G1,5x10,7 *GB*	Netzleitung H05RR-F 3G1,5x10,7 *GB*	Câble alim H05RR-F 3G1,5x10,7 *GB*	Ledning H05RR-F 3G1,5x10,7 *GB*	*GB,230V*	1
	17	302000439 Power Cord H05RR-F 3G1,0x8,2 *CH*	Netzleitung H05RR-F 3G1,0x8,2 *CH*	Câble alim H05RR-F 3G1,0x8,2 *CH*	Ledning H05RR-F 3G1,0x8,2 *CH*	*CH*	1
	18	302000442 Power Cord SJTW-A AWG14/3x8,2 *US*	Netzleitung SJTW-A AWG14/3x8,2 *US*	Câble alim SJTW-A AWG14/3x8,2 *US*	Ledning SJTW-A AWG14/3x8,2 *US*	*US*	1
	19	302000878 Power Cord H07BQ-F 3G2,5x8,2 110V *GB*	Netzleitung H07BQ-F 3G2,5x8,2 110V *GB*	Câble alim H07BQ-F 3G2,5x8,2 110V *GB*	Ledning H07BQ-F 3G2,5x8,2 110V *GB*	*GB,110V*	1
	20	4021 Serrated lock washer A4,3	Fächerscheibe A4,3	Rondelle évantail A4,3	Skive A4,3	*US*	2
	21	302000382 Suction Tube Fastener	Saugrohrhalter	Support de flexible	Sugerørsholder	550-11MOBIL	1

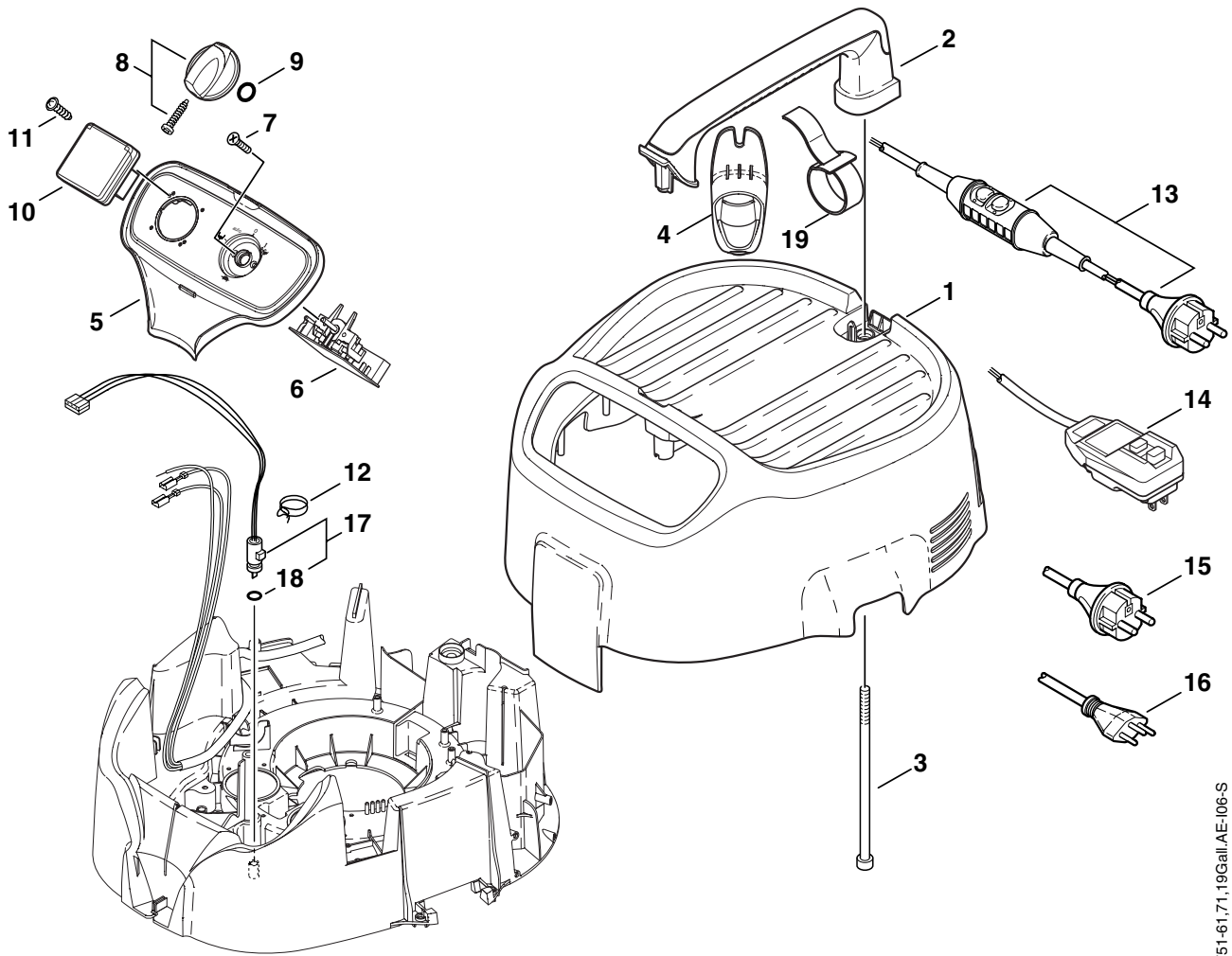
ATTIX 751-61, 751-71, 19 Gallon AE



751-61,71,19Gall.AE-106-S

Pos.	No.	Description	Bezeichnung	Désignation	Betegnelse	Comment Bemerkung Remarque Bemærkning	Rec. Part ATTIX 5, 7
1	302000703	Hood w. Soundproofing	Haube m.Dämmung	Capot avec isolation	Kappe m.Isolering		1
2	302000638	Handle	Griff	Poignée	Håndtag		1
3	909100084	Screw M6x140	Schraube M6x140	Vis M6x140	Skrue M6x140		2
4	302000380	Cable Hook 145x57x45	Kabelhalter 145x57x45	Support de câble 145x57x45	Kabelholder 145x57x45	751-61, 19Gall.AE	1
5	302001589	Switch Box "ATTIX 7-61,71"	Schaltkasten "ATTIX 7-61,71"	Coffret de commande "ATTIX 7-61,71"	Kontaktkasse "ATTIX 7-61,71"		1
▼	6	302001711	Electronic 100-120V Set1	Elektronik Füllstandssteu. 100-120V Set1	Electronique 100-120V Set1	100-120V	A 1
▼	6	302001712	Electronic 220-240V Set1	Elektronik Füllstandssteu. 220-240V Set1	Electronique 220-240V Set1	220-240V	A 1
7	18274	Countersunk Screw M4x12	Senkschraube M4x12	Vis à tête fraisée M4x12	Undersænskruer M4x12		2
8	909100204	Rotary Knob Ø6x5	Drehknopf Ø6x5	Bouton tournant Ø6x5	Drejeknap Ø6x5		1
9	9868	O-ring Ø10x2,5	O-Ring Ø10x2,5	Joint torique Ø10x2,5	O-ring Ø10x2,5		1
▼	10	302000151	Socket 16A/250V	Steckdose 2-polig+PE 16A/250V	Prise électrique 16A/250V	Stikkontakt 2-polet+PE 16A/250V	1
11	11256	Screw 3.5x18	Schraube 3,5x18	Vis 3,5x18	Skrue 3,5x18		2
12	302000489	Wire Hose Clamp Ø10.10	Drahtschlauchschelle Ø10,10	Collier métallique Ø10,10	Trådslangespændebånd Ø10,10		1
13	302001580	Power Cord H07RN-F 3G1,5x10,7m PRCD	Netzleitung H07RN-F 3G1,5x10,7m PRCD	Câble alim H07RN-F 3G1,5x10,7m PRCD	Ledning H07RN-F 3G1,5x10,7m PRCD	751-71	1
14	302001708	Power Cord SJTW-A AWG14/3x11,5 GFCl *US	Netzleitung SJTW-A AWG14/3x11,5 GFCl *U	Câble alim SJTW-A AWG14/3x11,5 GFCl *US	Ledning SJTW-A AWG14/3x11,5 GFCl *US*	19Gallon AE	1
15	302000437	Power Cord H05RR-F 3G1,5x8,2 *EU*	Netzleitung H05RR-F 3G1,5x8,2 *EU*	Câble alim H05RR-F 3G1,5x8,2 *EU*	Ledning H05RR-F 3G1,5x8,2 *EU*	751-61*EU*	1
15	302000440	Power Cord H05RR-F 3G1,0x8,2 *DK*	Netzleitung H05RR-F 3G1,0x8,2 *DK*	Câble alim H05RR-F 3G1,0x8,2 *DK*	Ledning H05RR-F 3G1,0x8,2 *DK*	751-61*DK*	1

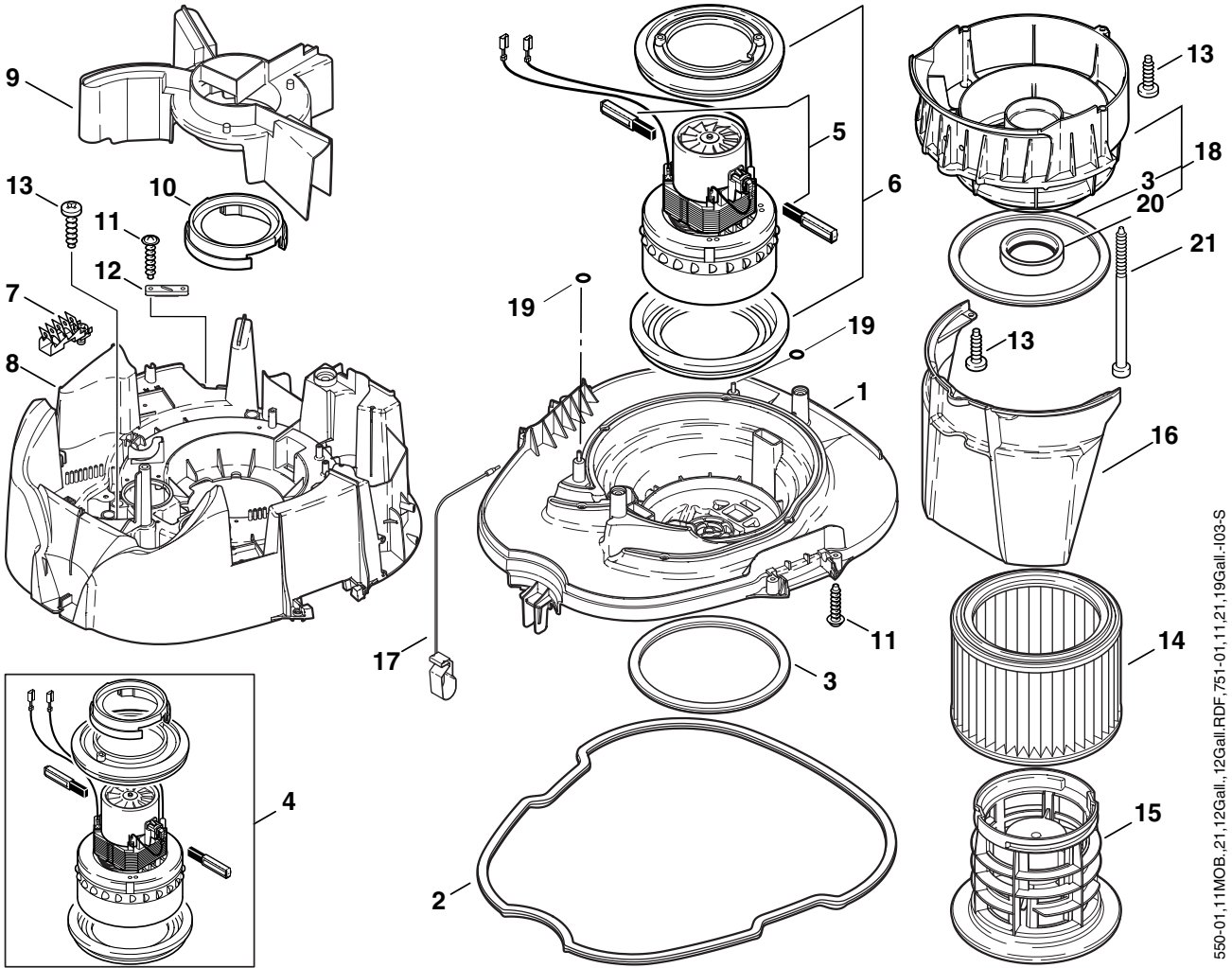
ATTIX 751-61, 751-71, 19 Gallon AE



751-61,71,19Gall.AE-106 S

Pos.	No.	Description	Bezeichnung	Désignation	Betegnelse	Comment Bemerkung Bemærkning	Rec. Part ATTIX 5, 7
16	302000439	Power Cord H05RR-F 3G1,0x8,2 *CH*	Netzleitung H05RR-F 3G1,0x8,2 *CH*	Câble alim H05RR-F 3G1,0x8,2 *CH*	Ledning H05RR-F 3G1,0x8,2 *CH*	751-61*CH*	1
▼ 17	302001214	Temperature Sensor	Temperatursensor	Sonde température	Temperatur Sensor		A 1
18	55416	O-ring Ø4x1,5	O-Ring Ø4x1,5	Joint torique Ø4x1,5	O-ring Ø4x1,5		1
19	302001611	Clamping Tape	Klettverschlussband	Collier de serrage	Spændebånd	751-71	1

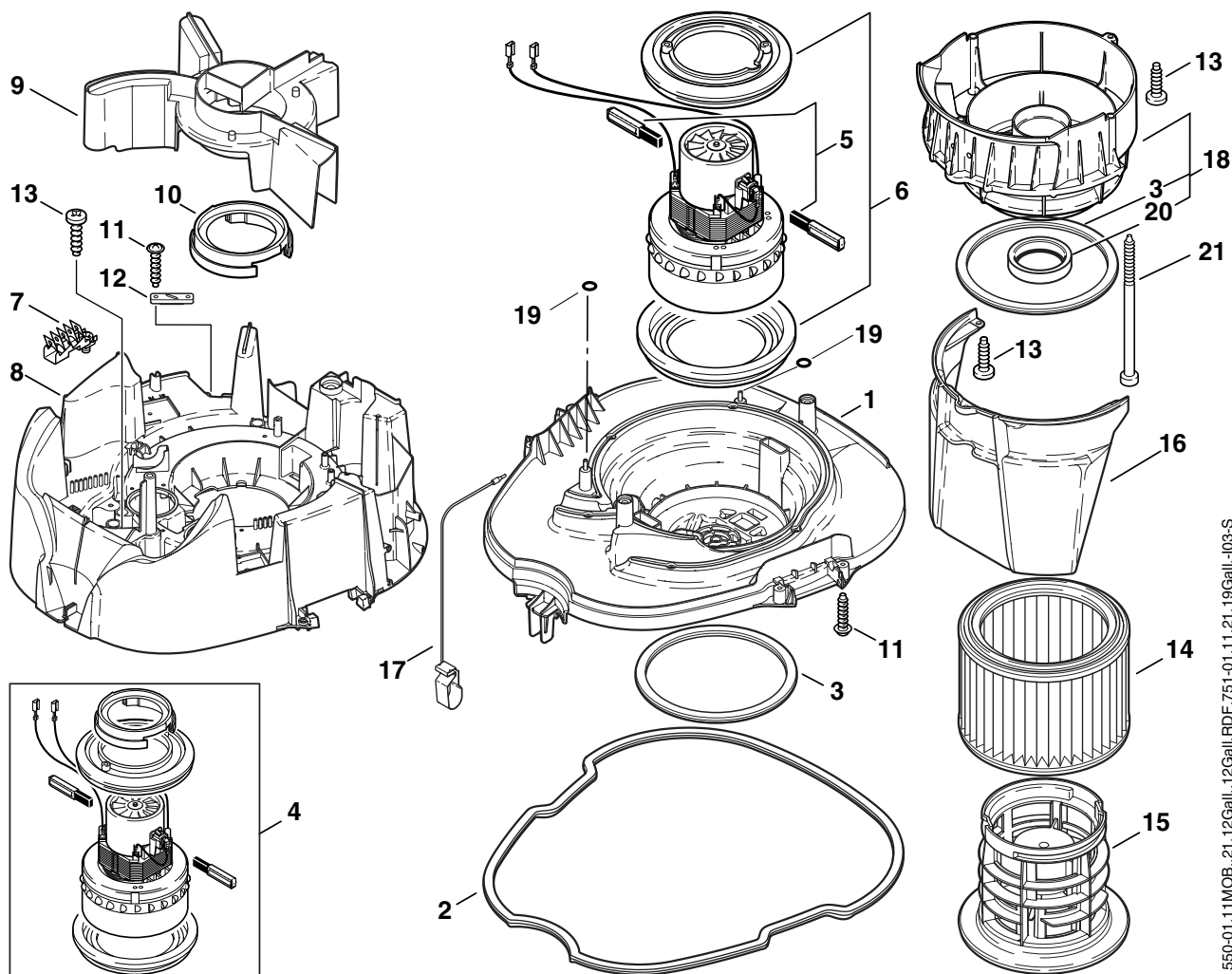
ATTIX 550-01, 550-11 MOBIL, 550-21, 12 Gallon, 12 Gallon RDF, 751-01, 751-11, 751-21, 19 Gallon



550-01, 11MOB, 21, 12Gall., 12Gall.RDF, 751-01, 11, 21, 19Gall.-103-S

Pos.	No.	Description	Bezeichnung	Désignation	Betegnelse	Comment Bemerkung Bemærkning	Rec. Part ATTIX 5, 7	
	1	302000372	Base	Trägerplatte	Plaque de support	Bæreplade		1
▼	2	302000637	Gasket Container	Dichtung Behälter	Joint réservoir	Tætning Beholder		B 1
▼	3	302000460	Gasket Filter	Dichtung Filter	Joint filtre	Tætning Filter		B 1
▼	4	26783	Motor 100V 1200W	Motor 100V 1200W	Moteur 100V 1200W	Motor 100V 1200W	100V/1200W	A 1
▼	4	26784	Motor 120V 1200W	Motor 120V 1200W	Moteur 120V 1200W	Motor 120V 1200W	110-120V/1200W	A 1
▼	4	26785	Motor 120V 1000W	Motor 120V 1000W	Moteur 120V 1000W	Motor 120V 1000W	120V/1000W	A 1
▼	4	49594	Motor 230V 1200W	Motor 230V 1200W	Moteur 230V 1200W	Motor 230V 1200W	220-240V/1200W	A 1
▼	5	26774	Carbon Brush Set "M"	Kohlebürsten-Set "M"	Jeu de balais de charbon "M"	Kulkontakt-sæt "M"	for identif.letter "M", bei Kennbuchst. "M", pour lettre d'ident."M", ved bogstav "M"	A 1
▼	5	26775	Carbon Brush Set "L"	Kohlebürsten-Set "L"	Jeu de balais de charbon "L"	Kulkontakt-sæt "L"	for identif.letter "L", bei Kennbuchst. "L", pour lettre d'ident."L", ved bogstav "L"	A 1
▼	5	49625	Carbon Brush Set "C"	Kohlebürsten-Set "C"	Jeu de balais de charbon "C"	Kulkontakt-sæt "C"	for identif. letter "C", bei Kennbuchst. "C", pour lettre d'ident."C", ved bogstav "C"	A 1
▼	6	28875	Motor Bearing Ring Set	Motorlagerring Set	Jeu d'anneaux de palier	Motorlejeringsæt	for identif.letter "L"+"M", bei Kennbuchst."L"+"M", pour lettre d'ide."L"+"M", ved bogstav "L"+"M"	A 1
▼	6	29205	Motor Bearing Ring Set Oil-resistant	Motorlagerring Set Ölfest	Jeu d'anneaux résist. à l'huile	Motorlejeringsæt Oliefast	for identif. letter "L"+"M", bei Kennbuchst."L"+"M", pour lettre d'ide."L"+"M", ved bogstav "L"+"M"	A 1
▼	6	42538	Motor Bearing Ring Set EC	Motorlagerring Set EC	Jeu d'anneaux de palier EC	Motorlejeringsæt EC	for identif. letter "C", bei Kennbuchst. "C", pour lettre d'ident."C", ved bogstav "C"	A 1

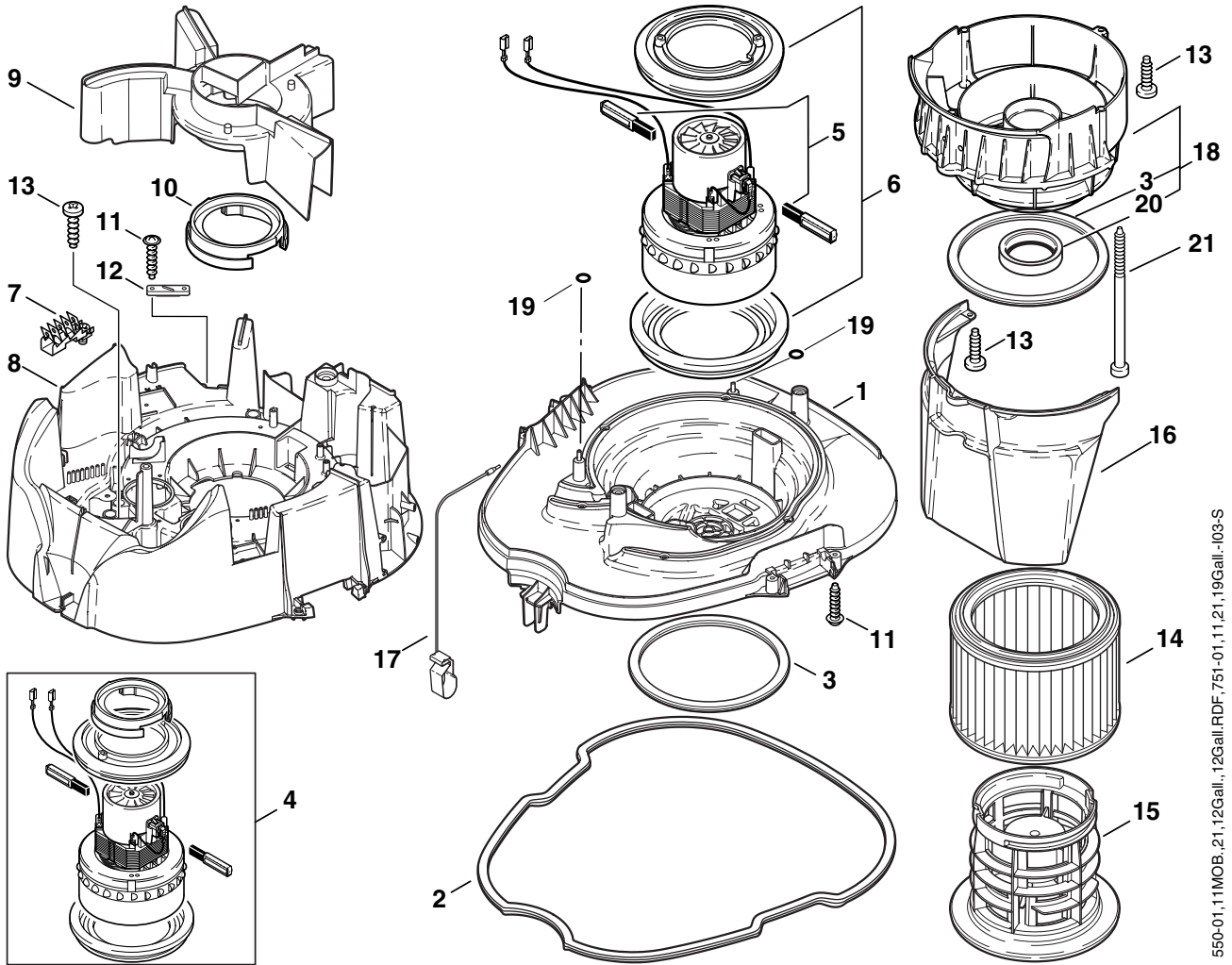
ATTIX 550-01, 550-11 MOBIL, 550-21, 12 Gallon, 12 Gallon RDF, 751-01, 751-11, 751-21, 19 Gallon



550-01,11MOB.,21,12Gall.,12Gall.RDF,751-01,11,21,19Gall.-103-S
ATTIX 5,7

Pos.	No.	Description	Bezeichnung	Désignation	Betegnelse	Comment Bemerkung Bemærkning	Rec. Part	ATTIX 5,7
▼	6	61167 Motor Bearing Ring Set EC Oil-resistant	Motorlagerring Set EC Ölfest	Jeu d'anneaux de palier EC résist. à l'h	Motorlejrings-sæt EC Oliefast	for identif. letter "C", bei Kennbuchst. "C", pour lettre d'ident. "C", ved bogstav "C"	A	1
	7	302000755 Distribution Strip 6-pol. 16A	Verteilerleiste 6-pol. 16A	Répartiteur 6-pol. 16A	Fordelerliste 6-pol. 16A	550-01, 550-11MOB., 550-21*GB,110V*, 12Gall., 751-01, 751-11*GB,110V*, 19Gall.		1
	8	302000371 Clamping Plate	Spannplatte	Plaque de serrage	Spændeplade			1
	9	302000373 Air Duct	Luftführung	Chambre de déflexion	Luftføring			1
▼	10	47035 Collar	Manschette	Manchette	Manchet	12Gall., 12Gall. RDF, 19Gall.	B	1
▼	10	47036 Collar	Manschette	Manchette	Manchet		B	1
	11	11256 Screw 3.5x18	Schraube 3,5x18	Vis 3,5x18	Skrue 3,5x18			6
	12	5697 Strap 3x8x33	Lasche 3x8x33	Guide 3x8x33	Laske 3x8x33			1
	13	909100138 Screw 5x20	Schraube 5x20	Vis 5x20	Skrue 5x20			10
▼	14	11753 Filter Element Ø185x140	Filterelement Ø185x140	Cartouche filtrante Ø185x140	Filter Element Ø185x140	*ZA*	A	1
▼	14	302000461 Filter Element Ø185x140	Filterelement Ø185x140	Cartouche filtrante Ø185x140	Filter Element Ø185x140		A	1
▼	15	302000472 Filter Support Cage	Filterstützkorb	Corbeille de filtre	Filterstøttekurv		C	1
	16	302000379 Deflector 210x240x145	Abweiser 210x240x145	Défecteur 210x240x145	Deflektor 210x240x145			1
	17	61174 Contact Spring	Kontaktfeder	Ressort de contact	Kontaktfjeder			1
	17	302000823 Contact spring *GB*	Kontaktfeder *GB*	Ressort de contact *GB*	Kontaktfjeder *GB*	*GB,230V*		1
	18	302001641 Adapter	Adapter	Adaptateur	Adapter	751-01, 751-11, 751-21, 19Gall.		1
▼	19	62359 Gasket Ø9xØ4x1	Dichtung Ø9xØ4x1	Joint Ø9xØ4x1	Tætning Ø9xØ4x1		B	2

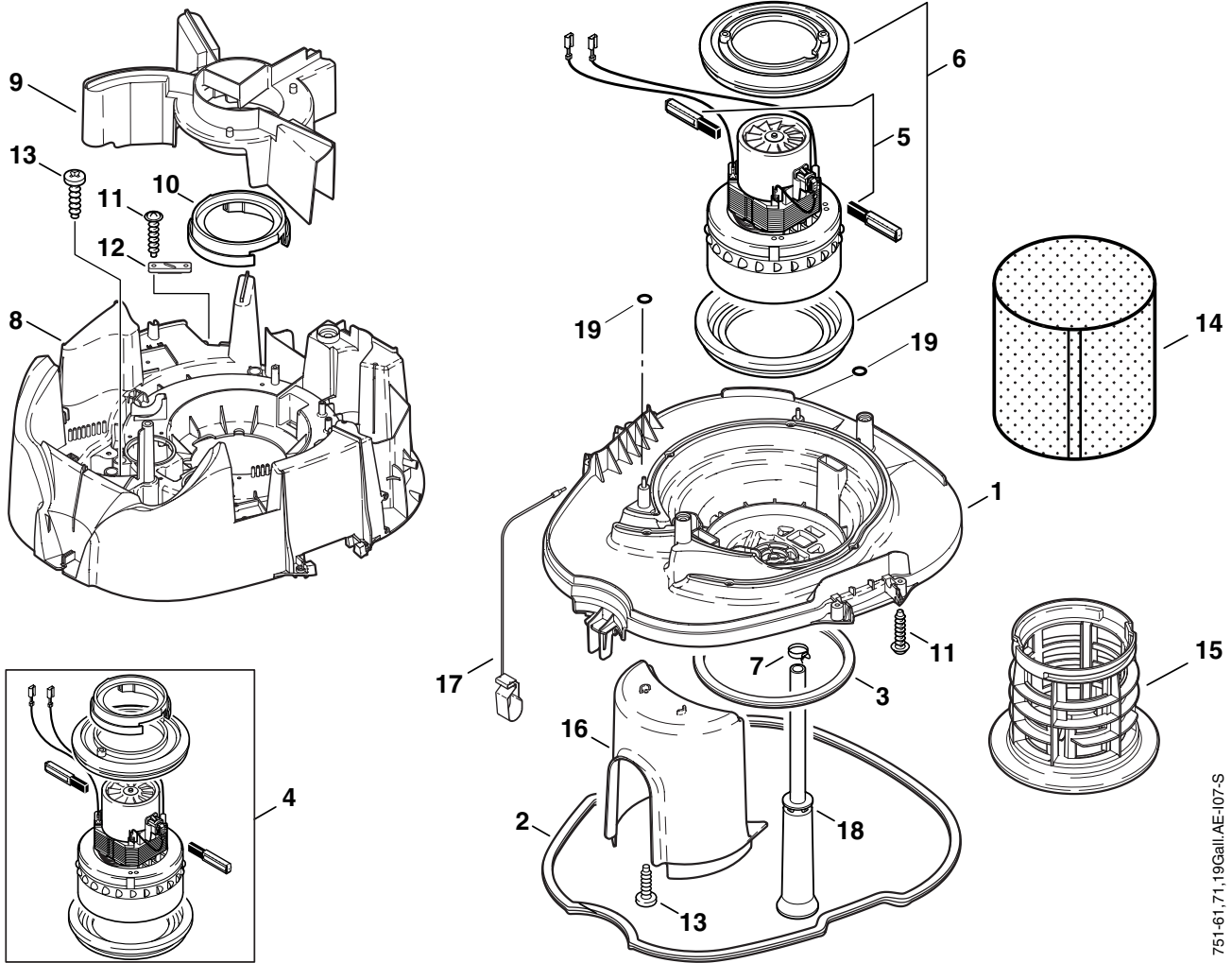
ATTIX 550-01, 550-11 MOBIL, 550-21, 12 Gallon, 12 Gallon RDF, 751-01, 751-11, 751-21, 19 Gallon



550-01,11MOB.,21,12Gall.,12Gall.RDF,751-01,11,21,19Gall.-i03-S

Pos.	No.	Description	Bezeichnung	Désignation	Betegnelse	Comment Bemerkung Bemærkning	Rec. Part	ATTIX 5, 7
▼ 20	302001546	Gasket	Dichtring	Joint	Pakning	751-01, 751-11, 751-21, 19Gall.	B	1
21	909100196	Screw 5x90	Schraube 5x90	Vis 5x90	Skrue 5x90	751-01, 751-11, 751-21, 19Gall.		3

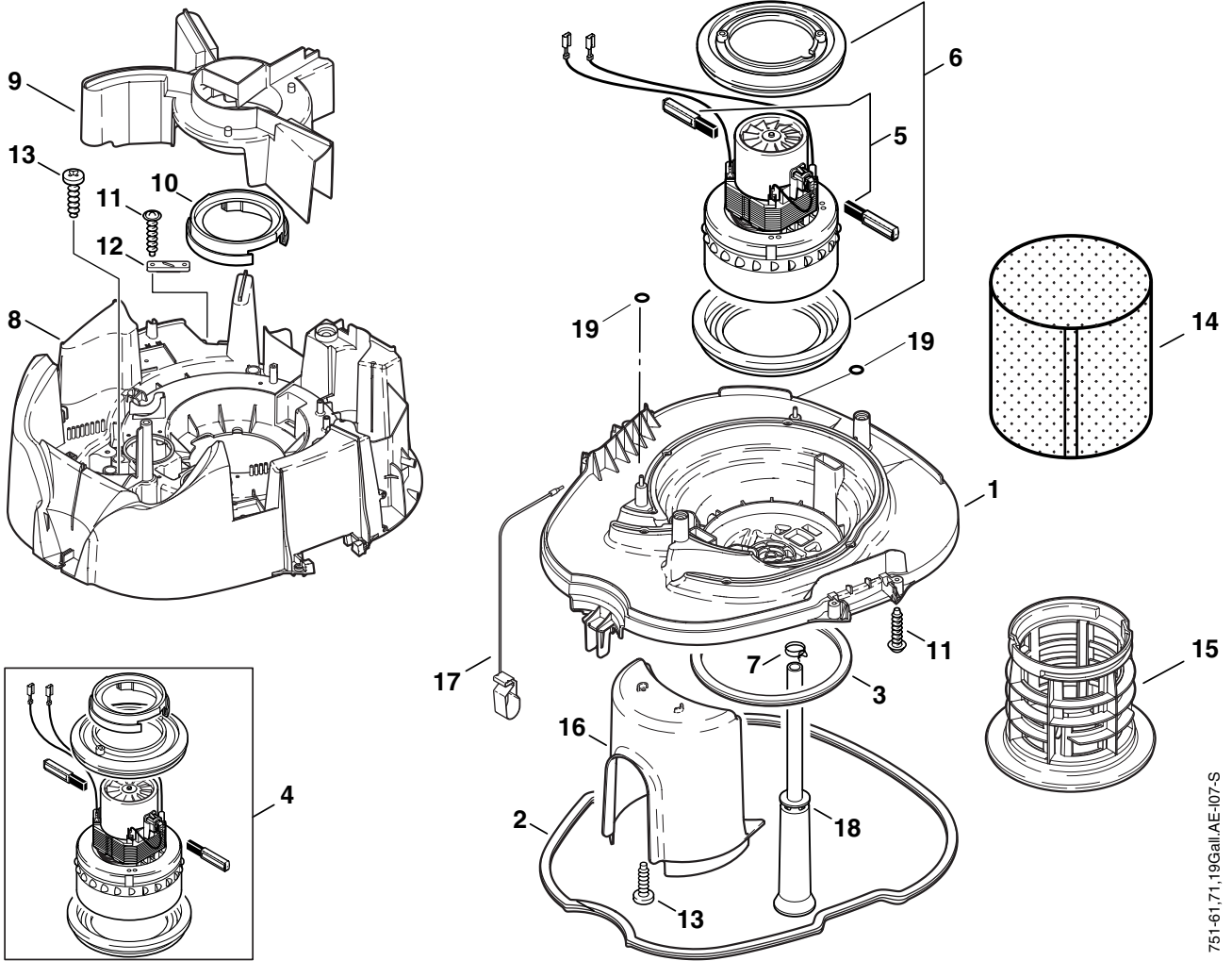
ATTIX 751-61, 19 Gallon AE, 751-71



751-61,71,19Gall.AE-107-S

Pos.	No.	Description	Bezeichnung	Désignation	Betegnelse	Comment Bemerkung Bemærkning	Rec. Part ATTIX 5, 7		
1	302000372	Base	Trägerplatte	Plaque de support	Bæreplade		1		
▼	2	302000637	Gasket Container	Dichtung Behälter	Joint réservoir	Tætning Beholder	B	1	
▼	3	302000460	Gasket Filter	Dichtung Filter	Joint filtre	Tætning Filter	B	1	
▼	4	26783	Motor 100V 1200W	Motor 100V 1200W	Moteur 100V 1200W	Motor 100V 1200W	A	1	
▼	4	26784	Motor 120V 1200W	Motor 120V 1200W	Moteur 120V 1200W	Motor 120V 1200W	A	1	
▼	4	26785	Motor 120V 1000W	Motor 120V 1000W	Moteur 120V 1000W	Motor 120V 1000W	A	1	
▼	4	49594	Motor 230V 1200W	Motor 230V 1200W	Moteur 230V 1200W	Motor 230V 1200W	A	1	
▼	5	26774	Carbon Brush Set "M"	Kohlebürsten-Set "M"	Jeu de balais de charbon "M"	Kulkontakt-sæt "M"	for identif. letter "M", bei Kennbuchst. "M", pour lettre d'ident. "M", ved bogstav "M"	A	1
▼	5	26775	Carbon Brush Set "L"	Kohlebürsten-Set "L"	Jeu de balais de charbon "L"	Kulkontakt-sæt "L"	for identif. letter "L", bei Kennbuchst. "L", pour lettre d'ident. "L", ved bogstav "L"	A	1
▼	5	49625	Carbon Brush Set "C"	Kohlebürsten-Set "C"	Jeu de balais de charbon "C"	Kulkontakt-sæt "C"	for identif. letter "C", bei Kennbuchst. "C", pour lettre d'ident. "C", ved bogstav "C"	A	1
▼	6	28875	Motor Bearing Ring Set	Motorlagerring Set	Jeu d'anneaux de palier	Motorlejerings-sæt	for identif. letter "L"+"M", bei Kennbuchst. "L"+"M", pour lettre d'ide. "L"+"M", ved bogstav "L"+"M"	A	1
▼	6	29205	Motor Bearing Ring Set Oil-resistant	Motorlagerring Set Ölfest	Jeu d'anneaux résist. à l'huile	Motorlejerings-sæt Oliefast	for identif. letter "L"+"M", bei Kennbuchst. "L"+"M", pour lettre d'ide. "L"+"M", ved bogstav "L"+"M"	A	1
▼	6	42538	Motor Bearing Ring Set EC	Motorlagerring Set EC	Jeu d'anneaux de palier EC	Motorlejerings-sæt EC	for identif. letter "C", bei Kennbuchst. "C", pour lettre d'ident. "C", ved bogstav "C"	A	1

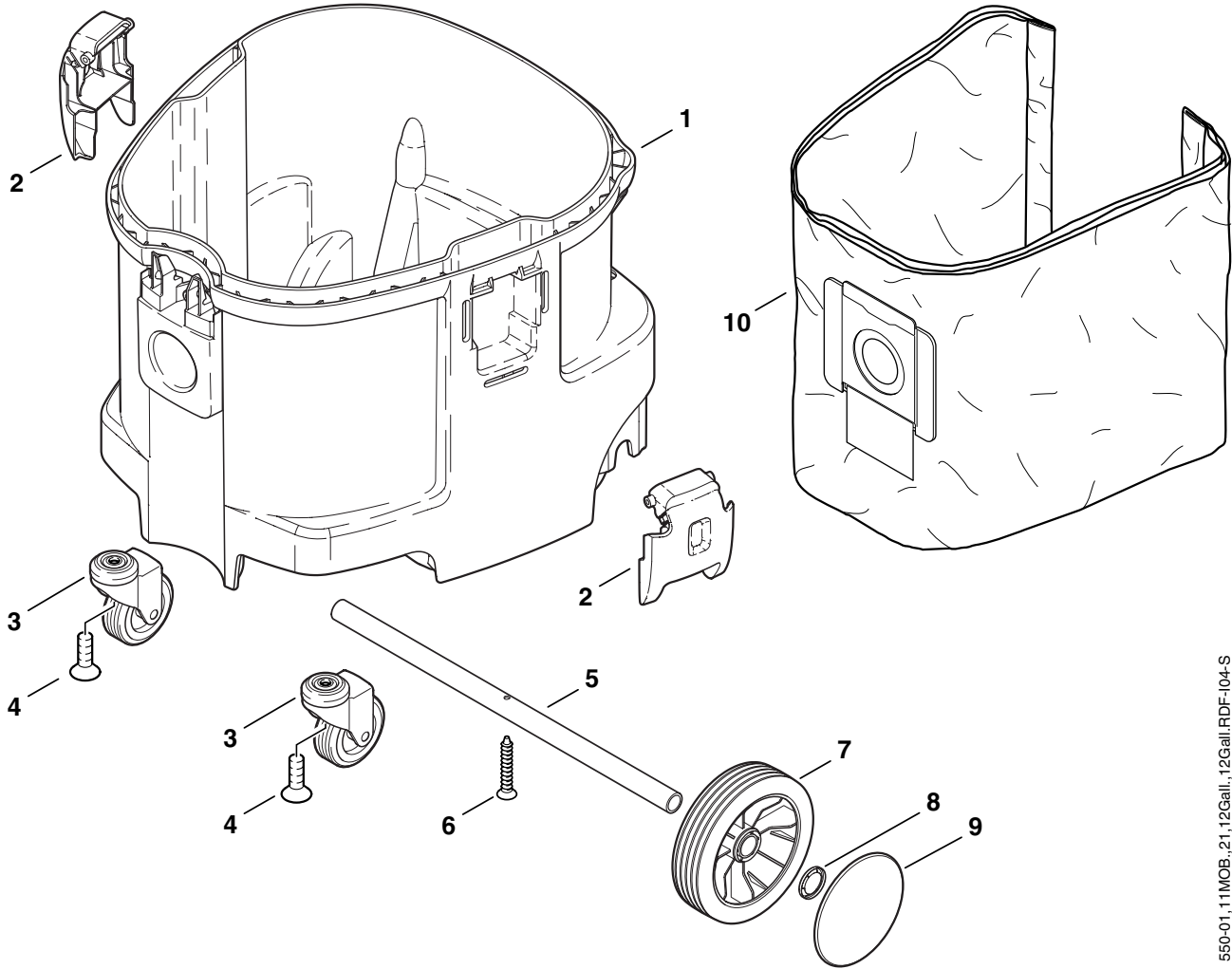
ATTIX 751-61, 19 Gallon AE, 751-71



751-61,71,19Gall.AE-107-S

Pos.	No.	Description	Bezeichnung	Désignation	Betegnelse	Comment Bemerkung Bemærkning	Rec. Part ATTIX 5, 7
▼	6	61167 Motor Bearing Ring Set EC Oil-resistant	Motorlagerring Set EC Ölfast	Jeu d'anneaux de palier EC résistant à l'h	Motorlejeringsæt EC Oliefast	for identif. letter "C", bei Kennbuchst. "C", pour lettre d'ident. "C", ved bogstav "C"	A 1
	7	909100137 Band Clamp Fitting Ø19	Drahtschlauchklemme Ø19	Collier de serrage Ø19	Trådslangespændebånd Ø19		1
	8	302000371 Clamping Plate	Spannplatte	Plaque de serrage	Spændeplade		1
	9	302000373 Air Duct	Luftführung	Chambre de déflexion	Lufftføring		1
▼	10	47035 Collar	Manschette	Manchette	Manchet	19Gall.AE	B 1
▼	10	47036 Collar	Manschette	Manchette	Manchet		B 1
	11	11256 Screw 3.5x18	Schraube 3,5x18	Vis 3,5x18	Skrue 3,5x18		6
	12	5697 Strap 3x8x33	Lasche 3x8x33	Guide 3x8x33	Laske 3x8x33		1
	13	909100138 Screw 5x20	Schraube 5x20	Vis 5x20	Skrue 5x20		9
▼	14	15475 Filter Screen Ø143x140	Filtersieb Ø143x140	Filtre epurateur eau Ø143x140	Fiter Ø143x140		B 1
▼	15	302000345 Filter Support Cage	Filterstützkorb	Corbeille de filtre	Filterstøttekurv		C 1
	16	302001436 Deflector 215x165x240	Abweiser 215x165x240	Défecteur 215x165x240	Deflektor 215x165x240		1
	17	61174 Contact Spring	Kontaktfeder	Ressort de contact	Kontaktfjeder		1
▼	18	302001473 Hose Ø40x396	Formschlauch Ø40x396	Tuyau Ø40x396	Slange Ø40x396		B 1
▼	19	62359 Gasket Ø9xØ4x1	Dichtung Ø9xØ4x1	Joint Ø9xØ4x1	Tætning Ø9xØ4x1		B 2

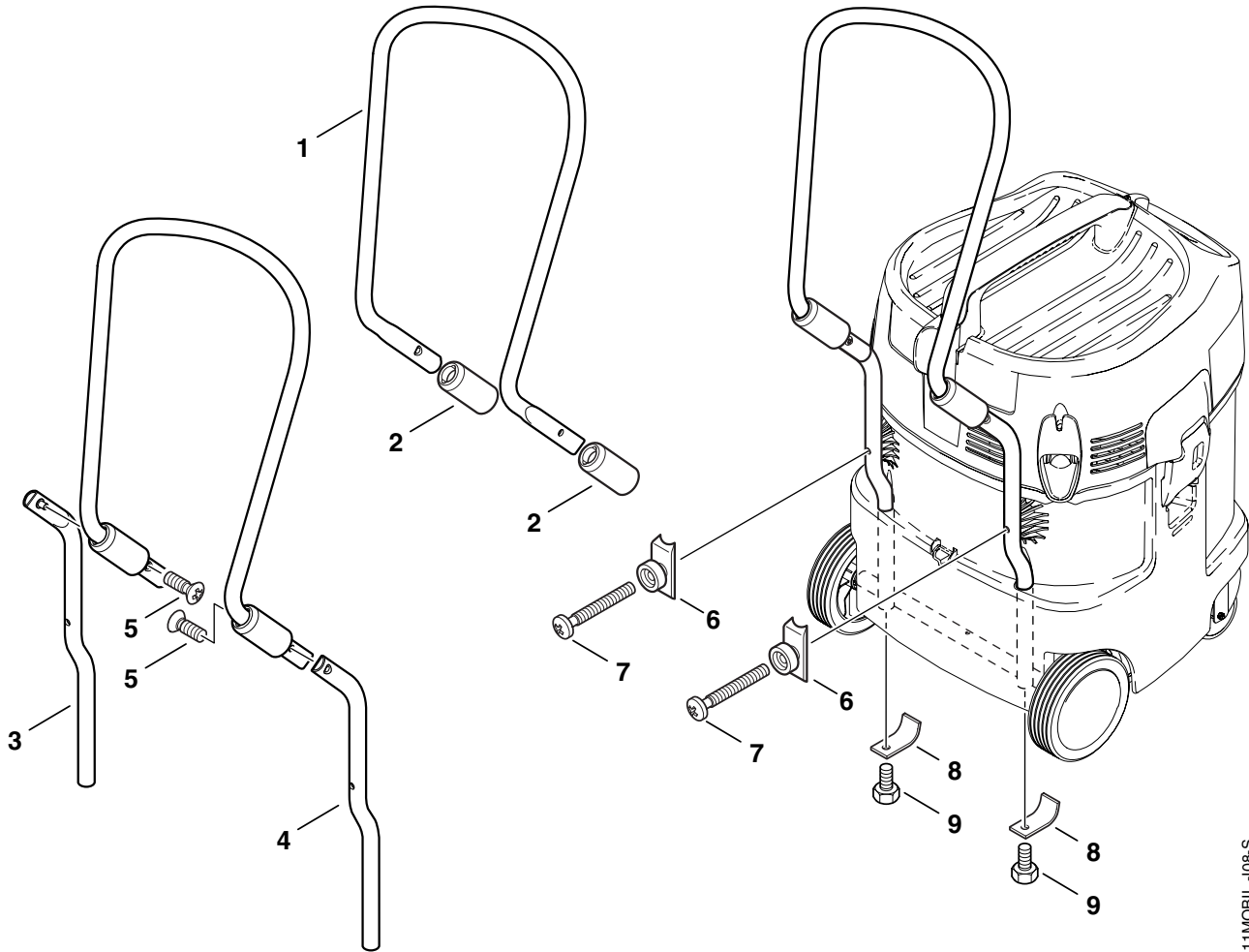
ATTIX 550-01, 550-11 MOBIL, 550-21, 12 Gallon, 12 Gallon RDF



550-01,11MOB.,21,12Gall.,12Gall.RDF-104-S

Pos.	No.	Description	Bezeichnung	Désignation	Betegnelse	Comment Bemerkung Bemærkning	Rec. Part ATTIX 5, 7
1	302000696	Container	Behälter	Réservoir	Beholder		1
▼	2	302000349	Locking Clamp	Verschlussklammer	Crochet de fermeture	Lukkeklamme	B 2
▼	3	302000682	Guide Roller Ø75x100	Lenkrolle Ø75x100	Galet de guidage Ø75x100	Styrerulle Ø75x100	B 2
	4	909100164	Countersunk Screw M8x25	Senkschraube M8x25	Vis à tête fraisée M8x25	Undersænskruer M8x25	2
	5	302000636	Axle Ø20x1,5x440	Achse Ø20x1,5x440	Essieu Ø20x1,5x440	Akse Ø20x1,5x440	1
	6	909100085	Screw 5x35	Schraube 5x35	Vis 5x35	Skrue 5x35	1
▼	7	302000639	Wheel Ø150x20	Rad Ø150x20	Roue Ø150x20	Hjul Ø150x20	B 2
▼	8	47302	Clamping Ring Ø28,6/Ø20x1,3	Klemmring Ø28,6/Ø20x1,3	Bague de serrage Ø28,6/Ø20x1,3	Klemring Ø28,6/Ø20x1,3	B 2
	9	302000701	Hub Cap Ø115	Radkappe Ø115	Chapeau de roue Ø115	Hjulkapsel Ø115	2
▼	10	302000527	Filter Bag Set5 "ATTIX 5"	Filtersack Set5 "ATTIX 5"	Sac-filtre Set5 "ATTIX 5"	Filterpose Set5 "ATTIX 5"	A 1

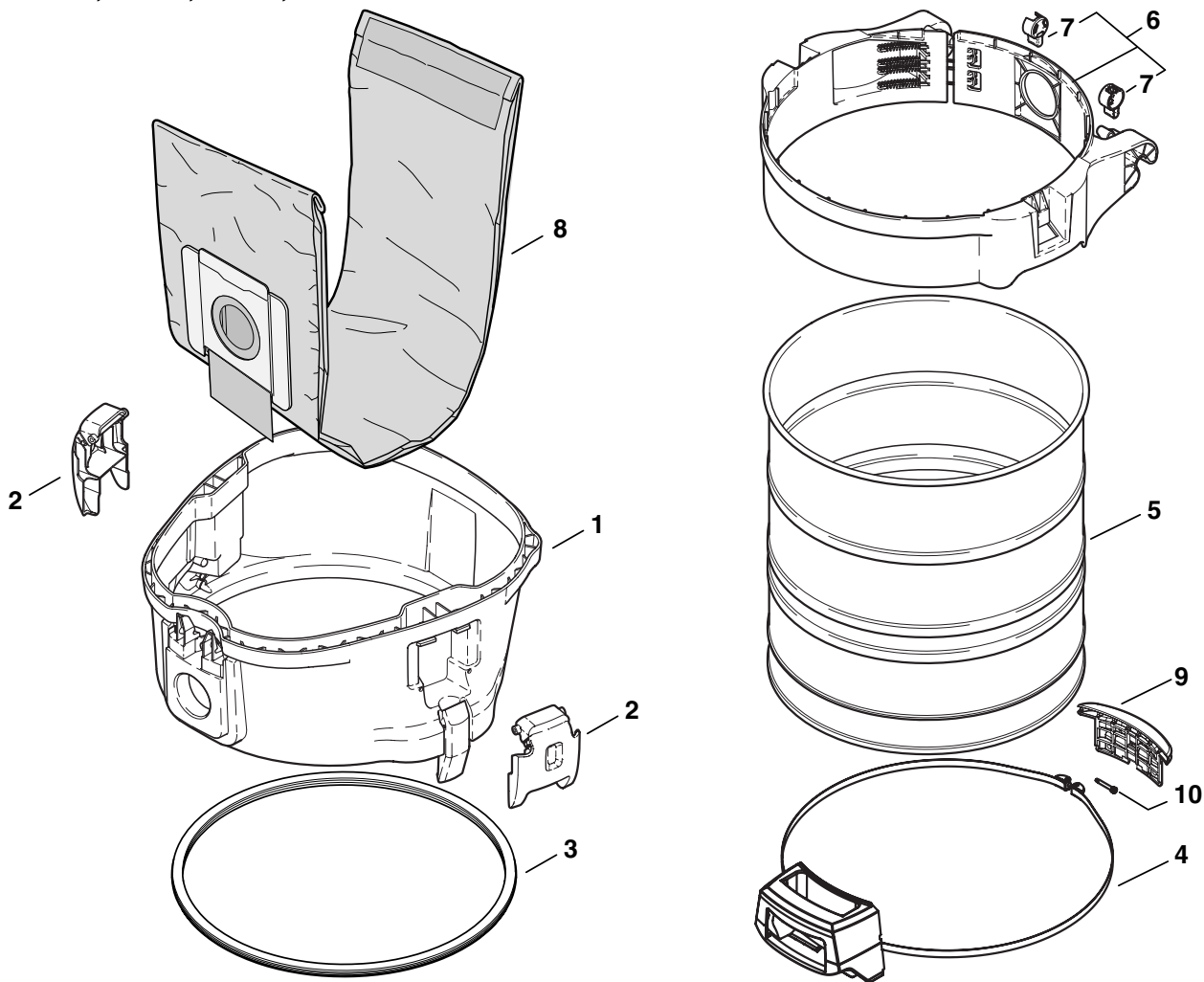
ATTIX 550-11 MOBIL



550-11MOBIL-108-S

Pos.	No.	Description	Bezeichnung	Désignation	Betegnelse	Comment Bemerkung Bemærkning	Rec. Part ATTIX 5, 7
1	302001099	Handle	Schubbügel	Poignée de mouvement	Kørebøjle		1
2	302001102	Sleeve ø38x90	Hülse ø38x90	Tube cylindrique ø38x90	Muffe ø38x90		2
3	302001100	Handlebow Left	Schubbügel Links	Poignée de mouvement Gauche	Kørebøjle Venstre		1
4	302001101	Handlebow Right	Schubbügel Rechts	Poignée de mouvement Droit	Kørebøjle Højre		1
5	5187	Countersunk Screw M6x12	Linsensenkschraube M6x12	Vis M6x12	Skrue M6x12		2
6	302000769	Bracket 46x20x19	Halter 46x20x19	Fixation 46x20x19	Holder 46x20x19		2
7	909100160	Pan Head Screw M6x45	Flachkopfschraube M6x45	Vis M6x45	Skrue M6x45		2
8	302001098	Strap 2,5x49x20x17	Lasche 2,5x49x20x17	Guide 2,5x49x20x17	Laske 2,5x49x20x17		2
9	8917	Screw M6x12	Sechskantschraube M6x12	Vis hexagonale M6x12	Skrue M6x12		2

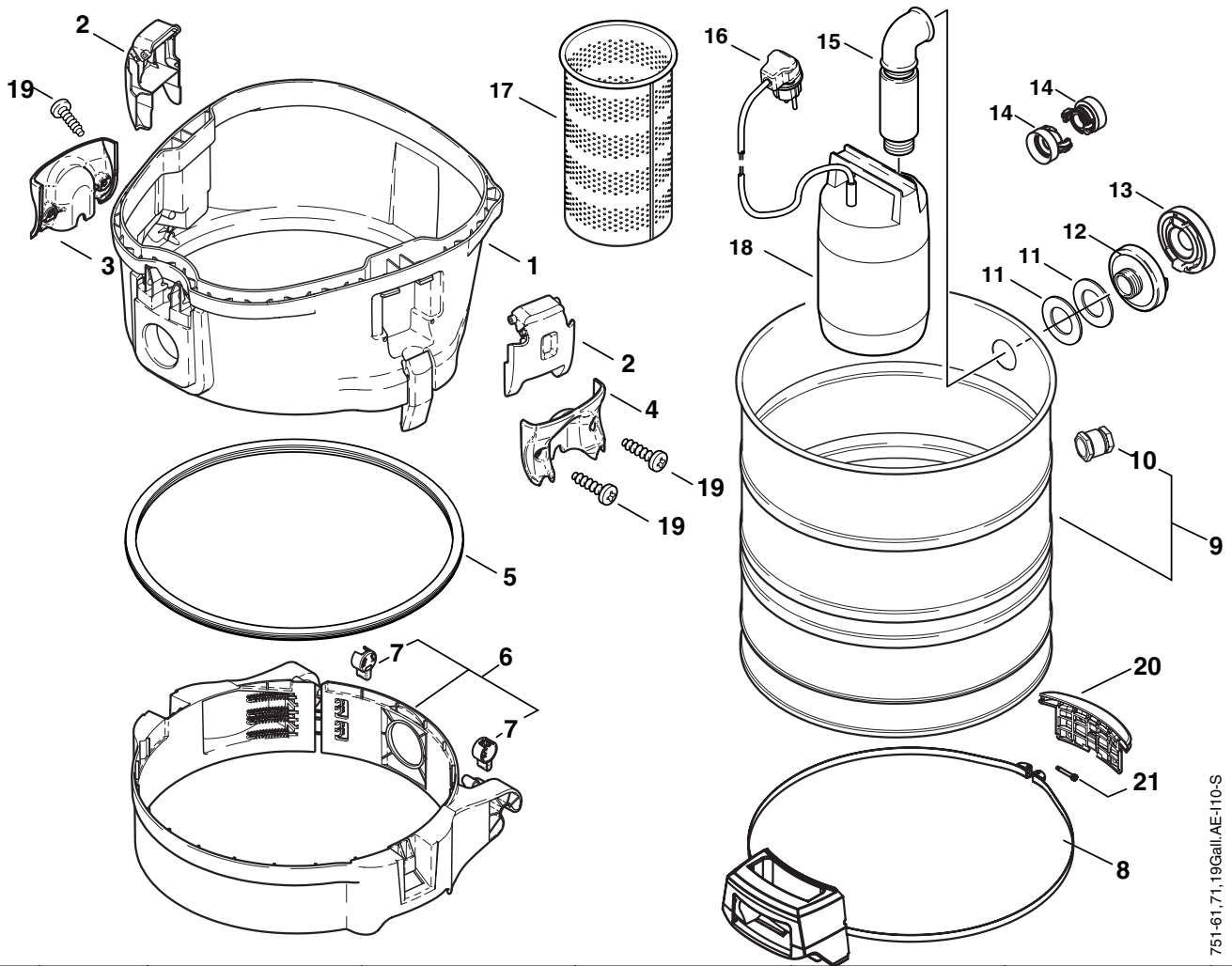
ATTIX 751-01, 751-11, 751-21, 19 Gallon



751-01,11,21-109-S

Pos.	No.	Description	Bezeichnung	Désignation	Betegnelse	Comment Bemerkung Bemærkning	Rec. Part ATTIX 5, 7
1	302001610	Adapterring	Adapterring	Adapteranneau	Adapterring		1
▼	2	302000349	Locking Clamp	Verschlussklammer	Crochet de fermeture	Lukkeklamme	B 2
▼	3	302001432	Gasket Container	Dichtung Behälter	Joint réservoir	Tætning Beholder	A 1
▼	4	302001605	Handle w.Band	Griff m. Spannband	Poignée	Håndtag m.Spændebånd	C 1
5	302001362	Container	Behälter	Réservoir	Beholder		1
6	302001704	Belt Container Ø480 Set1	Gürtel Ø480 Set1	Ceinture Ø480 Set1	Beholder Bælte Ø480 Set1		1
7	302001441	Interlock	Verriegelung	Verrouillage	Beholder Lås		2
▼	8	302001484	Filter Bag Set5 "ATTIX 7"	Filtersack Set5 "ATTIX 7"	Sac-filtre Set5 "ATTIX 7"	Filterpose Set5 "ATTIX 7"	A 1
▼	9	302001363	Holder 155x55x35	Anschlag 155x55x35	Support 155x55x35	Anslag 155x55x35	C 1
10	302001613	Screw M5x35x5	Zylinderschraube M5x35x5	Vis M5x35x5	Skrue M5x35x5		1

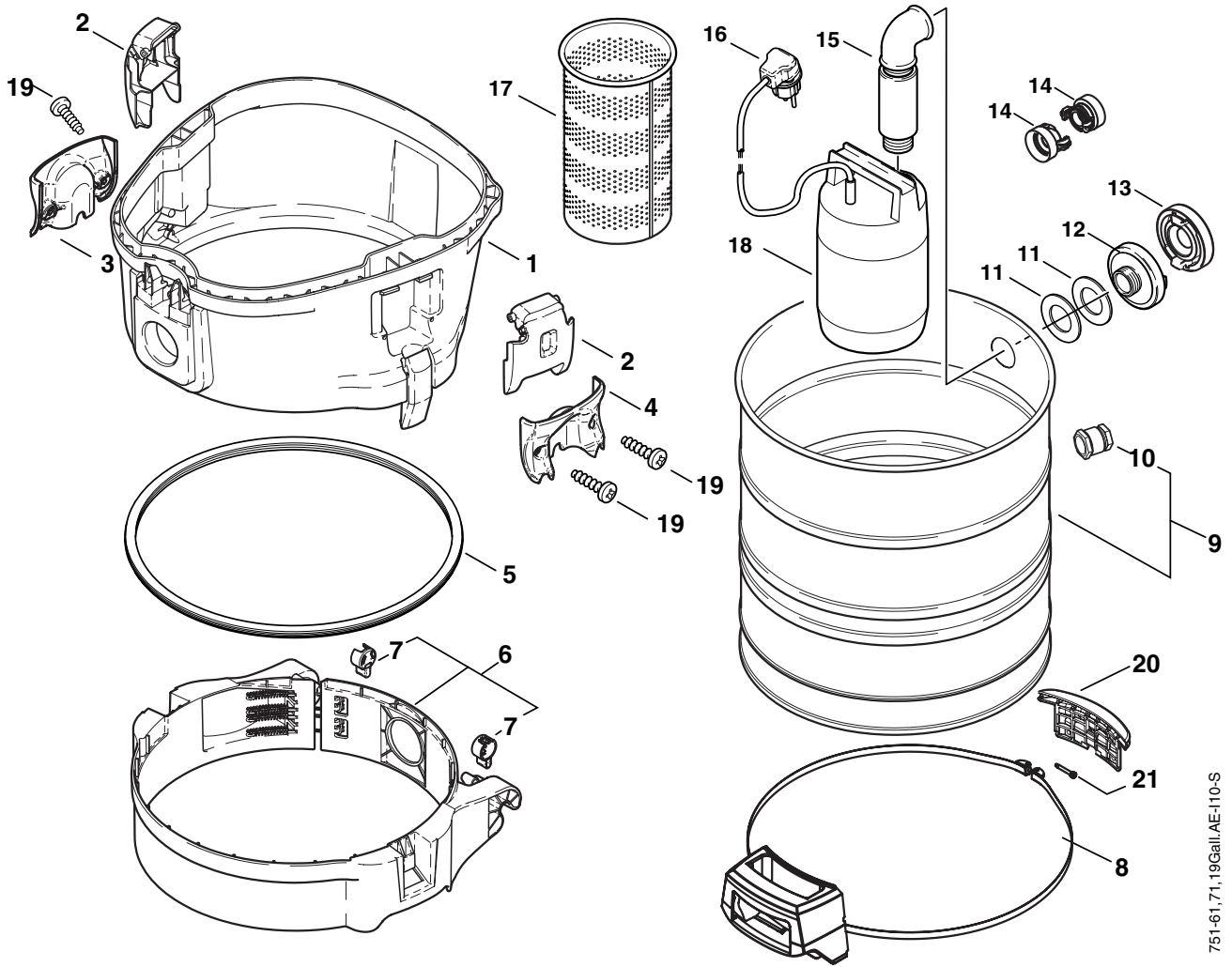
ATTIX 751-61, 751-71, 19 Gallon AE



751-61,71,19Gall AE-I10-S

Pos.	No.	Description	Bezeichnung	Désignation	Betegnelse	Comment Bemerkung Bemærkning	Rec. Part ATTIX 5, 7
	1	302001610	Adapterring	Adapteranneau	Adapterring		1
▼	2	302000349	Locking Clamp	Verschlußklammer	Crochet de fermeture	Lukkeklamme	B 2
	3	302001553	Clamp Fitting Right	Fixierung Rechts	Obtuteur Droit	Holder Højre	1
	4	302001552	Clamp Fitting Left	Fixierung Links	Obtuteur Gauche	Holder Venstre	1
▼	5	302001432	Gasket Container	Dichtung Behälter	Joint réservoir	Tætning Beholder	A 1
	6	302001704	Belt Container Ø480 Set1	Gürtel Ø480 Set1	Ceinture Ø480 Set1	Beholder Bælte Ø480 Set1	1
	7	302001441	Interlock	Verriegelung	Verrouillage	Beholder Lås	2
▼	8	302001605	Handle w.Band	Griff m. Spannband	Poignée	Håndtag m.Spændebånd	C 1
	9	302001361	Container	Behälter	Réservoir	Beholder	1
	10	64901	Cord Fixing M16x1,5	Kabelverschraubung M16x1,5	Presse-étoupe M16x1,5	Lednings Forskruning M16x1,5	1
▼	11	60901	Gasket Ø42x58x3	Dichtung Ø42x58x3	Joint Ø42x58x3	Tætning Ø42x58x3	A 2
	12	302001482	Coupling C 1 1/4"	Festkupplung C 1 1/4"	Raccord C 1 1/4"	Kobling C 1 1/4"	1
	13	34460	Coupling C	Festkupplung C	Raccord C	Kobling C	1
	14	7729	GEKA Threaded Fitting 1.1/2"l	GEKA Gewindestück 1.1/2"l	Coupleur GEKA femelle 1.1/2"l	GEKA Gevind Kobling 1.1/2"l	2
	15	302001133	Discharge Pipe Assy. G 1 1/4"	Rückflussverhinderer G 1 1/4"	Clapet de non-retour G 1 1/4"	Kontraventil G 1 1/4"	1
	16	11832	Plug	Schuko-Winkelstecker	Prise Schuko	El-stik	1
	17	302001434	Metal Basket Ø200x372	Grobschmutzkorb Ø200x372	Cage Ø200x372	Metalkurv Ø200x372	1
▼	18	302000297	Pump 230/50	Tauchpumpe 230/50	Pompe 230/50	Pumpe 230/50	A 1
▼	18	302000307	Pump 115/60	Tauchpumpe 115/60	Pompe 115/60	Pumpe 115/60	A 1
	19	909100138	Screw 5x20	Schraube 5x20	Vis 5x20	Skrue 5x20	4
▼	20	302001363	Holder 155x55x35	Anschlag 155x55x35	Support 155x55x35	Anslag 155x55x35	C 1

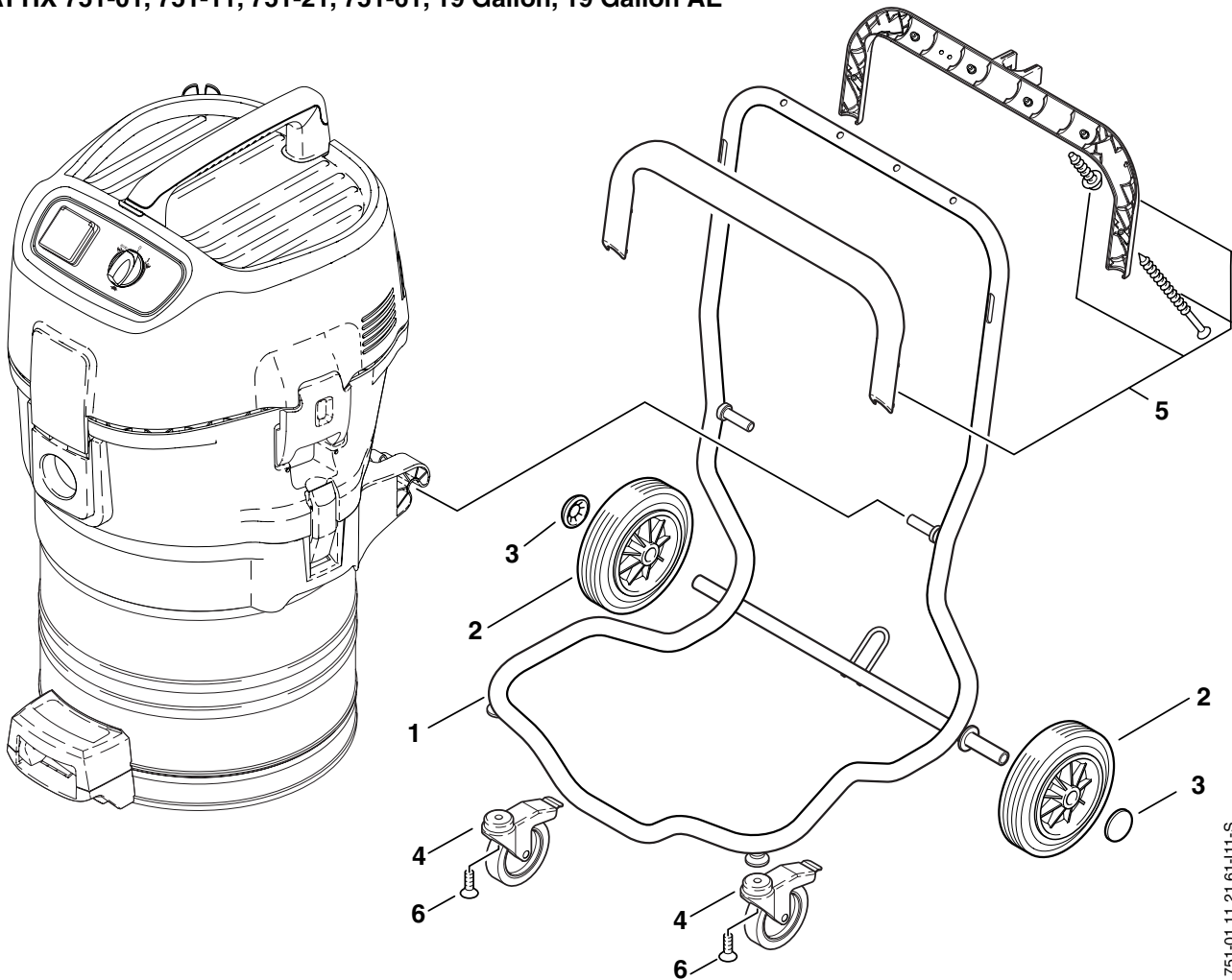
ATTIX 751-61, 751-71, 19 Gallon AE



751-61,71,19Gall,AE-I10-S

Pos.	No.	Description	Bezeichnung	Désignation	Betegnelse	Comment Bemerkung Bemærkning	Rec. Part ATTIX 5, 7
21	302001613	Screw M5x35x5	Zylinderschraube M5x35x5	Vis M5x35x5	Skrue M5x35x5		1

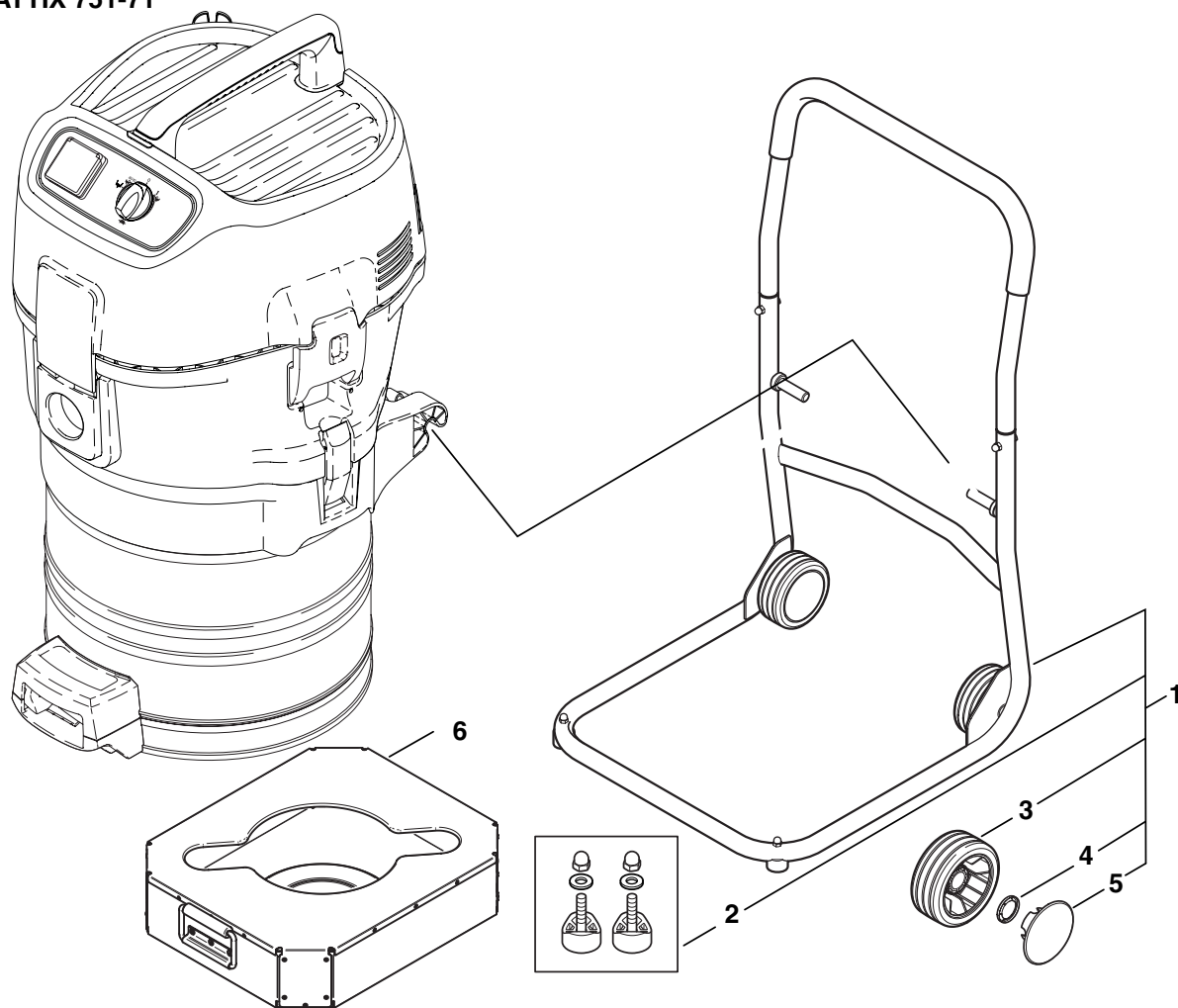
ATTIX 751-01, 751-11, 751-21, 751-61, 19 Gallon, 19 Gallon AE



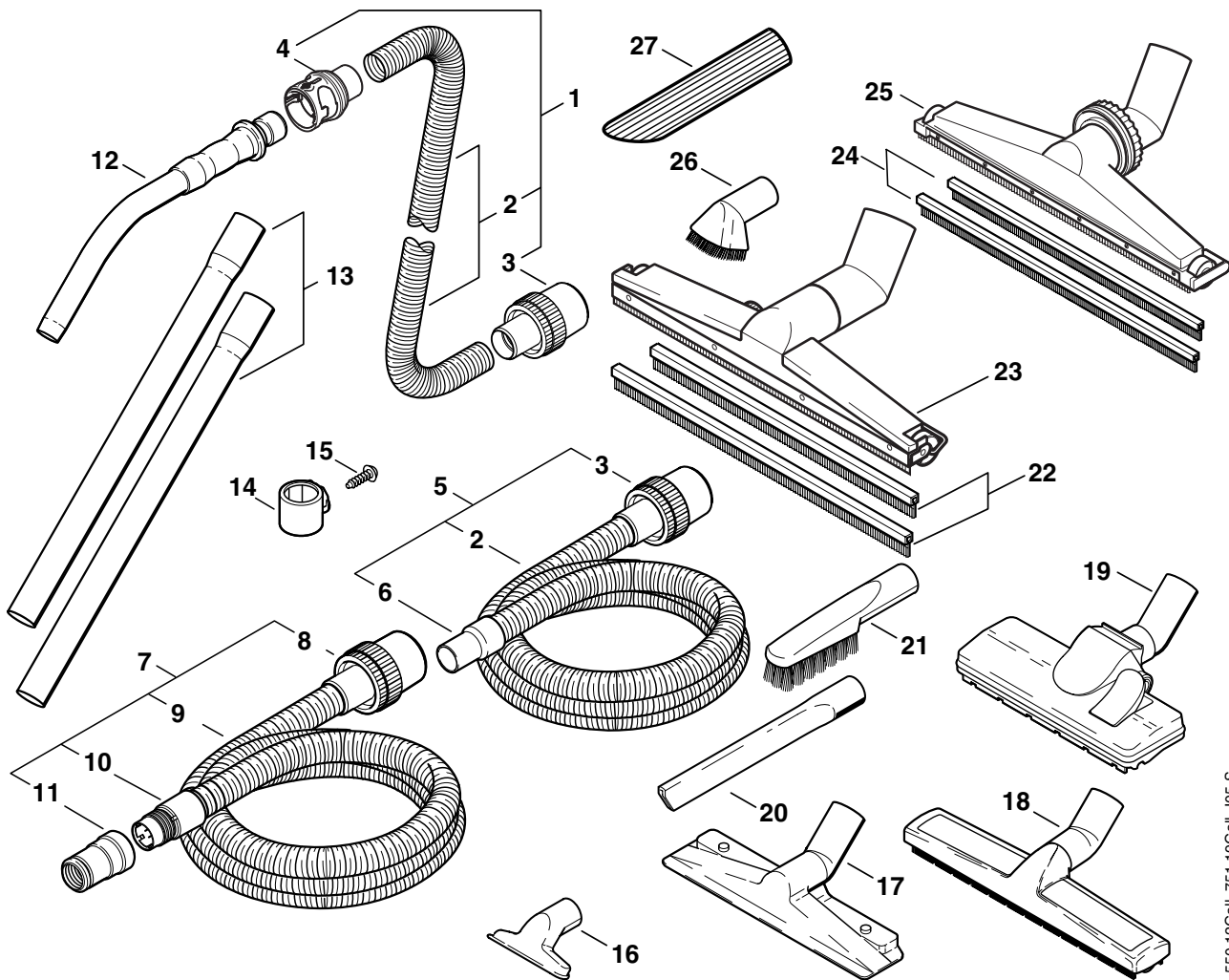
751-01,11,21,61-11-S

Pos.	No.	Description	Bezeichnung	Désignation	Betegnelse	Comment Bemerkung Bemærkning	Rec. Part ATTIX 5, 7
1	302001437	Base Frame	Grundrahmen	Châssis	Chassis		1
▼	2	302000334	Wheel Ø200x45	Roue Ø200x45	Hjul Ø200x45		B 2
▼	3	3750	Cap Ø20	Klemmkappe Ø20	Clip Ø20	Klemkappe Ø20	B 2
▼	4	2011054	Castor Ø100	Lenkrolle Ø100	Roulette pivotante Ø100	Drejehjul Ø100	B 2
5	302001706	Handle Set1	Griffschale Set1	Poignée Set1	Håndtag Set1		1
6	24310	Countersunk Screw M8x16	Senkschraube M8x16	Vis à tête fraisée M8x16	Undersænkskrue M8x16		2

ATTIX 751-71

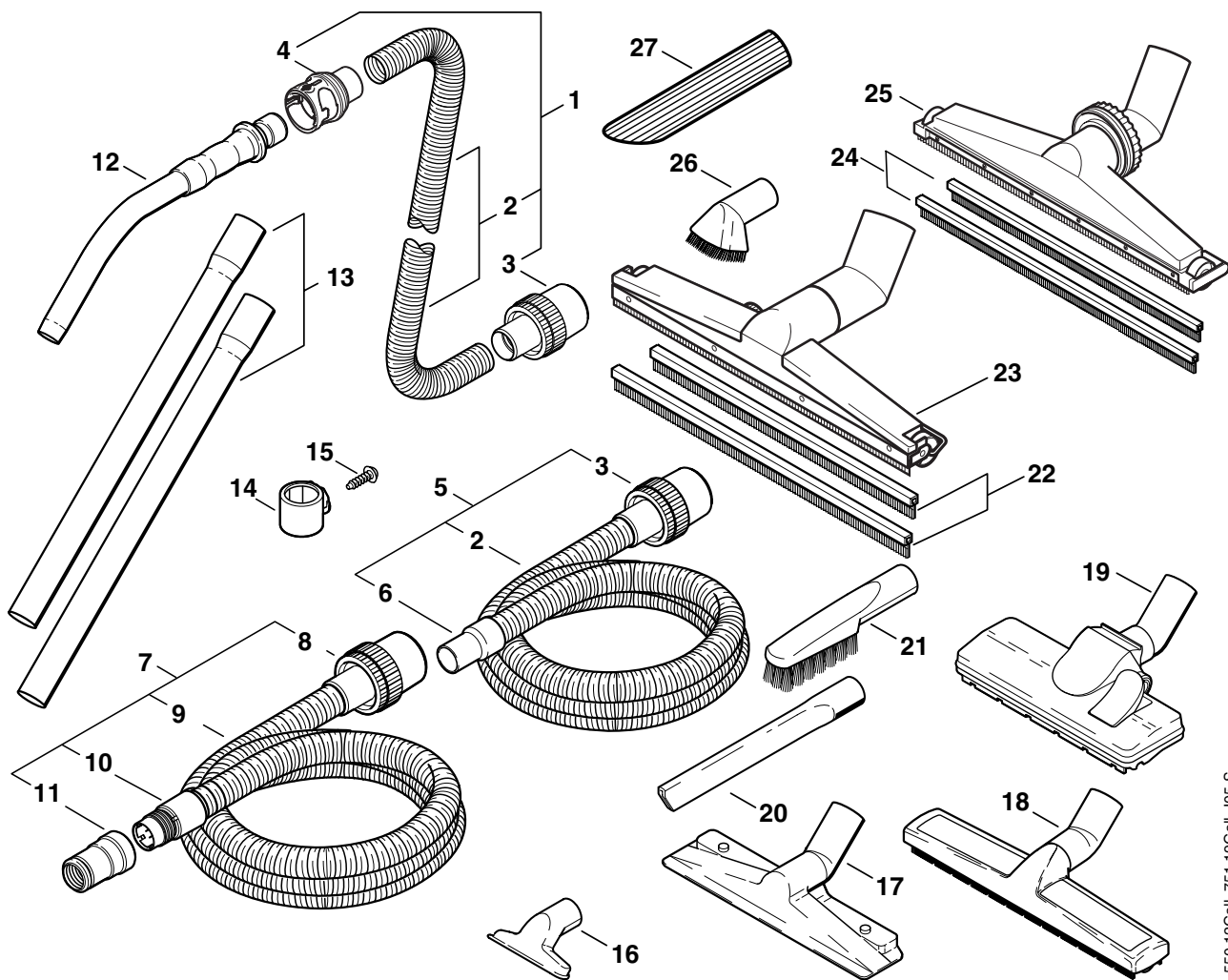


Pos.	No.	Description	Bezeichnung	Désignation	Betegnelse	Comment Bemerkung Bemærkning	Rec. Part ATTIX 5, 7
1	302001472	Base Frame	Grundrahmen	Châssis	Chassis		1
2	302001705	Sustainer Ø26x17 Set2	Stützfuß Ø26x17 Set2	Béquille Ø26x17 Set2	Støttefod Ø26x17 Set2		1
▼	3	302000465	Wheel Ø100x20	Roue Ø100x20	Hjul Ø100x20		B 2
▼	4	47302	Clamping Ring Ø28,6/ Ø20x1,3	Klemmring Ø28,6/ Ø20x1,3	Bague de serrage Ø28,6/ Ø20x1,3	Klemring Ø28,6/Ø20x1,3	B 2
5	25710	Hub Cap Ø75	Radkappe Ø75	Chapeau de roue Ø75	Hjulkapsel Ø75		2
6	302001554	Box Suction Hose	Box Saugschlauch	Box Flexible d'aspiration	Box Sugelange		1



550,12Gall.,751,19Gall.-105-S

Pos.	No.	Description	Bezeichnung	Désignation	Betegnelse	Comment Bemerkung Bemærkning	Rec. Part ATTIX 5,7
▼	1	25537 Suction Hose Ø36x4000 Compl.	Saugschlauch Ø36x4000 Kpl.	Flexible d'aspiration Ø36x4000 Compl.	Sugeslange Ø36x4000 Kpl.		C
▼	1	46948 Suction Hose Ø36x3000 Compl.	Saugschlauch Ø36x3000 Kpl.	Flexible d'aspiration Ø36x3000 Compl.	Sugeslange Ø36x3000 Kpl.		C
▼	1	302001677 Suction Hose Ø36x3500 Compl.	Saugschlauch Ø36x3500 Kpl.	Flexible d'aspiration Ø36x3500 Compl.	Sugeslange Ø36x3500 Kpl.	751-71	C
▼	2	6429 Suction Hose Ø36	Saugschlauch Ø36 Hitzebeständig	Flexible d'aspiration Ø36	Sugeslange Ø36	751-71	C
▼	2	11985 Suction Hose Ø36	Saugschlauch Ø36	Flexible d'aspiration Ø36	Sugeslange Ø36		C
▼	3	15102 Hose Sleeve Ø36/50 Rotating	Muffe Ø36/50 Drehbar	Manchon tournant Ø36/50	Muffe Ø36/50 Drejbar		C
▼	4	302001341 Hose Sleeve Ø36	Muffe Ø36	Manchon Ø36	Muffe Ø36		C
▼	5	15805 Suction Hose Ø36x3000 Compl.	Saugschlauch Ø36x3000 Kpl.	Flexible d'aspiration Ø36x3000 Compl.	Sugeslange Ø36x3000 Kpl.		C
▼	6	11597 Hose Sleeve Ø36	Muffe Ø36	Manchon Ø36	Muffe Ø36		C
▼	7	15325 Suction Hose Ø27x3500 Compl.	Saugschlauch Ø27x3500 Kpl.	Flexible d'aspiration Ø27x3500 Compl.	Sugeslange Ø27x3500 Kpl.		C
▼	8	15369 Hose Sleeve Ø27/50 Rotating	Muffe Ø27/50 Drehbar	Manchon tournant Ø27/50	Muffe Ø27/50 Drejbar		C
▼	9	15326 Suction Hose Ø27	Saugschlauch Ø27	Flexible d'aspiration Ø27	Sugeslange Ø27		C
▼	10	63509 Hose Sleeve Ø27	Gewindehülse + Schlauchstück Ø27	Manchon Ø27	Muffe Ø27		C
▼	11	18195 Hose Sleeve Ø27	Muffe Ø27	Manchon Ø27	Muffe Ø27		C
▼	12	46691 Curved Hand Tube DN35 Stainless	Handrohr Gebogen DN35 VA	Manche coudé DN35 Inox	Griberør Bøjet DN35 RF		C
▼	12	302000528 Curved Hand Tube Ø36 Chromium-plated	Handrohr Gebogen Ø36 Stahl Verchromt	Manche coudé Ø36 acier chromé	Griberør Bøjet Ø36 Stål Forkromet		C
▼	13	15546 Suction Pipe Ø36x1000 Set [2] Stainless	Saugrohr Ø36x1000 Set [2] VA	Tube d'aspiration Ø36x1000 Set [2] Inox	Lige Rør Ø36x1000 Set [2] RF		C



550,12Gall.,751,19Gall.-105-S

Pos.	No.	Description	Bezeichnung	Désignation	Betegnelse	Comment Bemerkung Bemærkning	Rec. Part ATTIX 5, 7
▼	13	302000529 Suction Pipe Ø36x1100 Set [2] Chromium-	Saugrohr Ø36x1100 Set [2] Stahl Verchro	Tube d'aspiration Ø36x1100 Set [2] acie	Lige Rør Ø36x1100 Set [2] Stål Forkrome		C
▼	14	26821 Bracket	Zubehörhalter	Support accessoire	Tilbehørsholder		C
▼	14	28546 Bracket	Zubehörhalter	Support accessoire	Tilbehørsholder	12Gall.RDF	C
▼	15	12400 Screw 3,5x13	Blechschaube 3,5x13	Vis 3,5x13	Skrue 3,5x13		C
▼	16	14295 Universal Nozzle	Universaldüse	Buse universelle	Universalmundstykke		C
▼	17	5147 Floor Nozzle	Bodendüse Alu	Buse de sol	Gulvmundstykke		C
▼	18	60356 Professional floor nozzle Ø36	Profi-Bodendüse Ø36	Buse professionnelle de sol Ø36	Kombimundstykke Ø36		C
▼	18	302000521 Floor Nozzle	Profi-Bodendüse	Buse de sol	Gulvmundstykke		C
▼	19	302000477 Floor Nozzle Ø36x260	Bodendüse Ø36x260	Buse combinée Ø36x260	Kombidyse Ø36x260		C
▼	20	6084 Crevice Nozzle Ø35x300	Fugendüse Ø35x300	Suceur pour rainures Ø35x300	Fugemundstykke Ø35x300		C
▼	21	6086 Brush Nozzle Ø36x230	Bürstendüse Ø36x230	Buse à brosse Ø36x230	Børstemundstykke Ø36x230		C
▼	22	15352 Rubber Lip Set 447/398mm	Gummileisten Set 447/398mm	Raclette Set 447/398mm	Børsteliste Set 447/398mm	751-71	C
▼	23	15349 Floor Nozzle Ø36	Bodendüse Ø36	Buse de sol Ø36	Gulvmundstykke Ø36	751-71	C
▼	24	6114 Wiper Lamella Set	Sauglippe Set	Joint a levres Set	Gummiliste Set		C
▼	25	5149 Floor Nozzle Ø36	Bodendüse Ø36	Buse de sol Ø36	Gulvmundstykke Ø36		C
▼	26	5146 Suction Brush Ø36	Saugpinsel Ø36	Pinceau aspiration Ø36	Dyse med Børster Ø36		C
▼	27	5067 Diagonal Tube Nozzle Ø36x190	Schrägrohrdüse Ø36x190	Tube pour buse Ø36x190	Fugemundstykke Ø36x190		C





INTERNET
<http://www.nilfisk-alto.com>

HEADQUARTER

Nilfisk-Advance Group
Sognevej 25
2605 Brøndby
Denmark
Tel.: +45 4323 8100

AUSTRALIA

Nilfisk-ALTO
48 Egerton St.
Silverwater NSW 2128
Tel.: +61 2 8748 5966
Fax: +61 2 8748 5960

AUSTRIA

ALTO Österreich GmbH
Metzgerstr. 68
5101 Bergheim/Salzburg
Tel.: +43 6624 5 64 00-11
Fax: +43 6624 5 64 00-34
E-mail: info@nilfisk-alto.at
Web: www.nilfisk-alto.at

BRAZIL

Wap do Brasil Ltda.
Rua 25 de Agosto, 608
83323-260 Pinhais/Paraná
Tel.: +55 4 12 10 67 40 0
Fax: +55 4 12 10 67 40 3
E-mail: export@wapdobrasil.com.br

CANADA

ALTO Canada
24 Constellation Road
Rexdale
Ontario M9W 1K1
Tel.: +1 416 6 75 58 30
Fax: +1 416 6 75 69 89

CROATIA

Wap ALTO Strojevi za čišćenje, d.o.o.
Siget 18a
10020 Zagreb
Tel.: +385 1 65 54 144
Fax: +385 1 65 54 112
E-mail: admin.wap@wap-sistemi.hr

CZECH REPUBLIC

ALTO Česká Republika s.r.o.
Zateckých 9
14000 Praha 4
Tel.: +420 2 41 40 84 19
Fax: +420 2 41 40 84 39
E-mail: wap_p@mbox.vol.cz
Web: www.wap-alto.cz

DENMARK

ALTO Danmark A/S
Industrivej 1
9560 Hadsund
Tel.: +45 7218 21 00
Fax: +45 7218 21 11
E-mail: salg@nilfisk-alto.dk
service@nilfisk-alto.dk
Web: www.nilfisk-alto.dk

FRANCE

ALTO France S.A.
Aéroparc 1
19 Rue Icare
F- 67960 Entzheim
Tel.: +33 3 88 28 84 00
Fax: +33 3 88 30 05 00
E-mail: info@nilfisk-alto.fr
Web: www.nilfisk-alto.com

GERMANY

Nilfisk-Advance AG
Geschäftsbereich Nilfisk-ALTO
Guido-Oberdorfer-Straße 10
89287 Bellenberg
Tel.: +49 0180 5 37 37 37
Fax: +49 0180 5 37 37 38
E-mail: info@nilfisk-alto.de
Web: www.nilfisk-alto.de

GREAT BRITAIN

Nilfisk-ALTO
Division of Nilfisk-Advance Ltd.
Bowerbank Way
Gilwilly Industrial Estate
UK-Penrith, Cumbria CA 11 9BQ
Tel.: +44 1768 86 89 95
Fax: +44 1768 86 47 13
E-mail: sales@nilfisk-alto.co.uk
Web: www.nilfisk-alto.co.uk

MALAYSIA

ALTO DEN-SIN Malaysia Sdn Bhd
SD 14, Jalan KIP 11, Taman
Perindustrian KIP, SRI Damansara
52200 Kuala Lumpur
Malaysia
Tel.: +603 627 4 6 913
Fax: +603 627 4 6 318
E-mail: densin@tm.net.my

NETHERLANDS

ALTO Nederland BV
Houtschelf 7
NL-3371 KB Hardinxveld-Giessendam
Tel.: +31 184 677 200
Fax: +31 184 677 201
E-mail: info@nilfisk-alto.nl
Web: www.nilfisk-alto.nl

NEW ZEALAND

ALTO Overseas Inc.
5A Tarndale Grove
Albany Auckland
Tel.: +64 9 414 4520
Fax: +64 9 414 4521
E-mail: altonz@ihug.co.nz

NORWAY

ALTO Norge A/S
Bjørnerudveien 24
1266 Oslo
Tel.: +47 22 75 17 70
Fax: +47 22 75 17 71
E-mail: info@nilfisk-alto.no

SINGAPORE

ALTO DEN-SIN Singapore Pte Ltd.
No. 17 Link Road
Singapore 619034
Tel.: +65 62 68 10 06
Fax: +65 62 68 49 16
E-mail: densin@singnet.com.sg
Web: www.densin.com

SLOVENIA

Wap ALTO čistilni sistemi, d.o.o.
Letališka 33
SLO-1110 Ljubljana
Tel.: +368 15 20 62 00
Fax: +368 15 20 62 10
E-mail: wap.prodaja@siol.net

SLOWAKIA

Wap ALTO čistiace systémy s.r.o.
Remeselnícka 42
83106 Bratislava-Rača
Tel.: +421 2 44 881 402/405
Fax: +421 2 44 881 395
E-mail: wap@gtinet.sk
Web: www.wap-alto.sk

SPAIN

Nilfisk-ALTO
Division of Nilfisk-ALTO S.A.
Torre D'Ara
Paseo del Rengle, 5 Pl. 10
E-08302 Mataró Barcelona
Tel.: +34 93 741 24 00
Fax: +34 93 757 80 20
E-mail: info@nilfisk-alto.es
Web: www.nilfisk-alto.com

SWEDEN

ALTO Sverige AB
Aminogatan 18, BOX 4029
431 04 Mölndal
Tel.: +46 3 17 06 73 00
Fax: +46 3 17 06 73 41
E-mail: info@nilfisk-alto.se
Web: www.nilfisk-alto.se

USA

ALTO Cleaning Systems, Inc.
Part of the Nilfisk-Advance Group
12249 Nations Ford Road
28134 Pineville
Tel.: +1 704 971 1240
Fax: +1 704 971 1241
E-mail: info@altocsi.com
Web: www.nilfisk-alto.com