



Electronic Service Manuals

This electronic document is provided as a service to our customers. We do not create the contents of the information contained in this document. Should you have detailed questions pertaining to the information contained in this document, you may contact Michco, or the manufacturer which provided the original information in this electronic deliverable. Michco's only part in this electronic deliverable was the electronic assembly process.

You may contact Michco through the following methods:
Phone (517) 484-9312 or (800) 331-3339 MI, OH, IN only
2011 N. High St. -- Lansing, Michigan -- 48906
Fax: (517) 484-9836
Email: CustServ@Michco.com
Web site: www.Michco.Com
Parts Web site: www.FloorMachineParts.Com

Order Parts on Line at:
www.FloorMachineParts.Com

Directly to Parts & Service:
By Email: **Shop@Michco.com**
By Fax: (517) 702-2041
By Voice: Use numbers above.

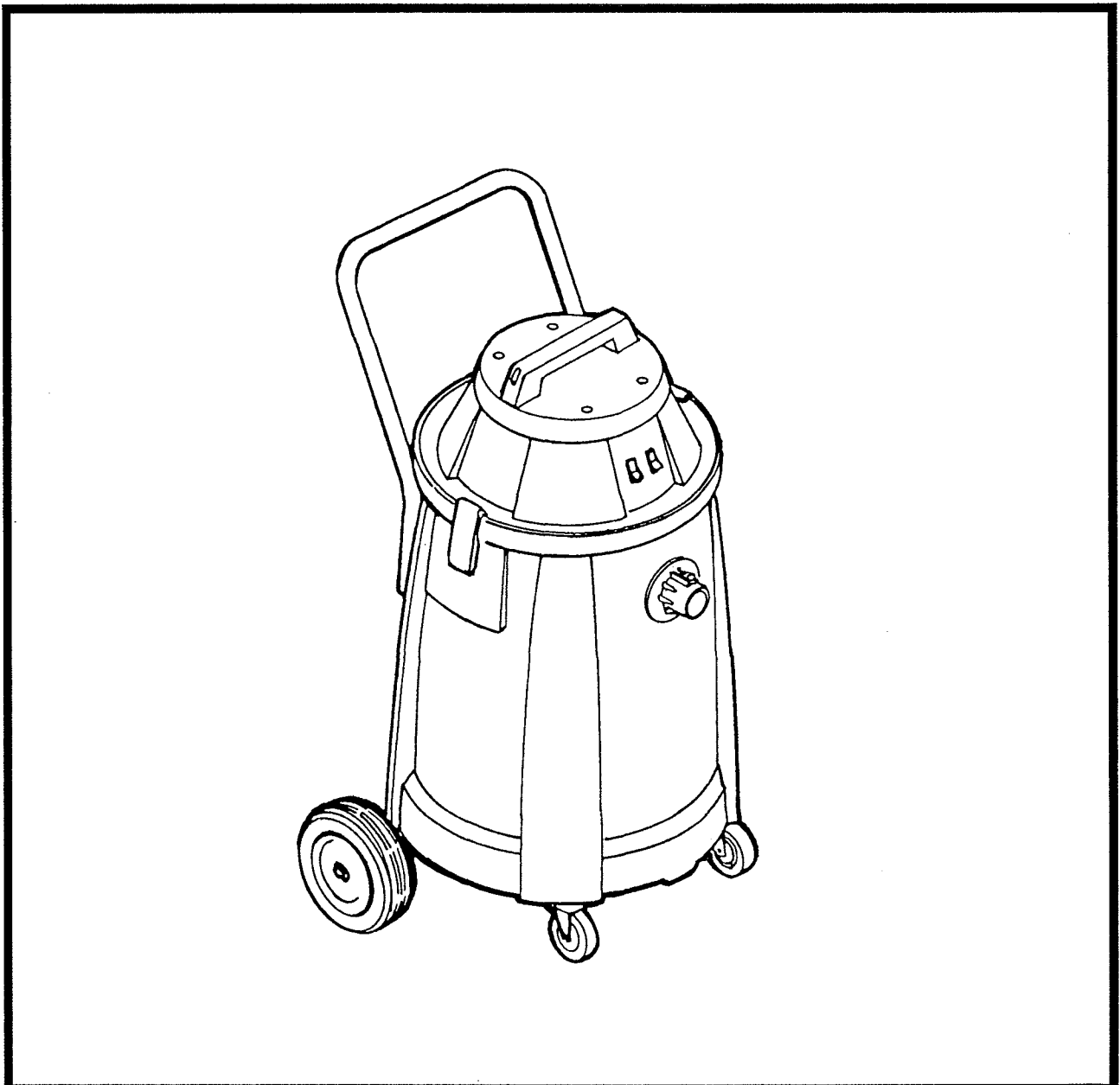
Serving the Cleaning Industry Since 1922

Notice: All copyrighted material remains property of original owners, all trademarks are property of respective owners. Manuals are subject to Manufacturer's reproduction limitations. Originals or reproductions were provided by manufacturers through a request. We make no warranty as to the correctness of information provided in this document and you assume all risk.

**290 Vacuum
Series
15 & 20
Gallon Units**

**Model: C29085-05, 06
C29285-05, 06
C29085-15, 20
C29285-15, 20
C29385-15, 20**

■ OPERATION ■ SERVICE ■ PARTS ■ CARE



Revised 7/01

Minuteman[®]

FOR COMMERCIAL USE ONLY

IMPORTANT SAFETY INSTRUCTIONS

When using an electrical appliance, basic precautions should always be followed, including the following:

READ ALL INSTRUCTIONS BEFORE USING

WARNING - To reduce the risk of fire, electric shock, or injury:

- Do not leave appliance when plugged in. Unplug from outlet when not in use and before servicing.

WARNING:

To reduce the risk of electrical shock - Do not expose to rain. Store indoors.

- Do not allow to be used as a toy. Close attention is necessary when used by or near children.
- Use only as described in this manual. Use only manufacturer's recommended attachments.
- Do not use with damaged cord or plug. If appliance is not working as it should, has been dropped, damaged, left outdoors, or dropped into water, return it to a service center.
- Do not pull or carry by cord, use cord as a handle, close a door on cord, or pull cord around sharp edges or corners. Do not run appliance over cord. Keep cord away from heated surfaces.
- Do not unplug by pulling on cord. To unplug, grasp the plug, not the cord.
- Do not handle plug or appliance with wet hands.
- Do not put any object into openings. Do not use with any opening blocked; keep free of dust, lint, hair, and anything that may reduce air flow.
- Keep hair, loose clothing, fingers, and all parts of body away from openings and moving parts.
- Do not pick up anything that is burning or smoking, such as cigarettes, matches, or hot ashes.
- Do not use without dustbag and/or filters in place.
- Turn off all controls before unplugging.
- Use extra care when cleaning on stairs.
- Do not use to pick up flammable or combustible liquids such as gasoline or use in areas where they may be present.
- Connect to a properly grounded outlet only. See grounding instructions.

SAVE THESE INSTRUCTIONS

INSPECTION

Carefully unpack and inspect your machine for shipping damage. Each unit is tested and thoroughly inspected before shipment, and any damage is the responsibility of the delivery carrier who should be notified immediately.

ELECTRICAL - 115 Volt

This machine is designed to operate on a standard 15 amp, 115 volt, 60 hz, AC circuit. Voltages below 105 volts AC or above 125 volts AC could cause serious damage to the motor.

ELECTRICAL - 240 Volt

This machine is designed to operate on a standard 10 amp, 230 volt, 50 hz, AC circuit.

WARNING

Electric motors can cause explosions when operated near explosive materials or vapors. Do not operate this machine near flammable materials such as solvents, thinners, fuels, grain dust, etc.

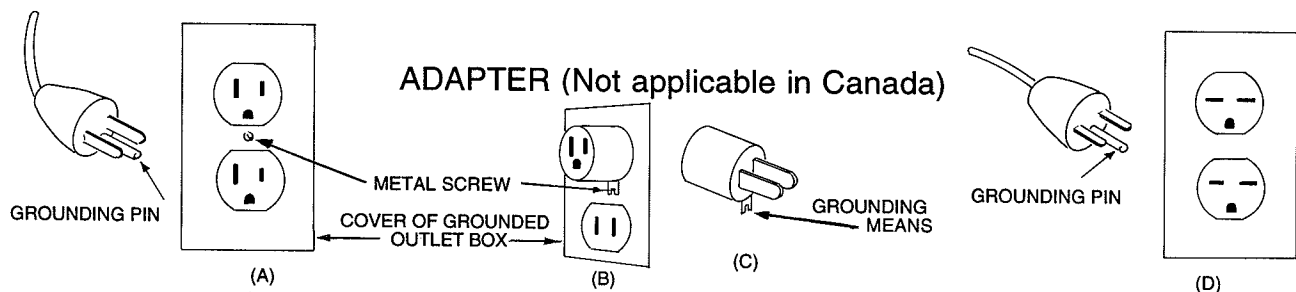
GROUNDING INSTRUCTIONS

This appliance must be grounded. If it should malfunction or breakdown, grounding provides a path of least resistance for electric current to reduce the risk of electric shock. This appliance is equipped with a cord having an equipment-grounding conductor and grounding plug. The plug must be plugged into an appropriate outlet that is properly installed and grounded in accordance with all local codes and ordinances.

DANGER - Improper connection of the equipment-grounding conductor can result in a risk of electric shock. Check with a qualified electrician or service person if you are in doubt as to whether the outlet is properly grounded. Do not modify the plug provided with the appliance -- if it will not fit the outlet, have a proper outlet installed by a qualified electrician.

This machine is for use on a nominal 120 volt circuit and has a grounding plug that looks like the plug illustrated in Sketch A. Make sure that the machine is connected to an outlet having the same configuration as the plug. No adapter should be used with this machine.

For equipment rated 150-250 volts: If the machine is provided with an attachment plug as shown in Sketch B, it is intended for use on a 240 volt (nominal) circuit. No adapter is available for this plug.



USER MAINTENANCE INSTRUCTIONS

All service and repair should be performed by qualified vacuum service representative or electrician. No user serviceable components are employed in the electrical vacuum lid head assembly. No lubrication of the motor is required.

CLOTH BAG & HOSE ASSY

Cloth bag and hose assy. are user maintenance items and can be replaced when worn out. Cloth bags can be maintained by blowing dust off of the bag and then laundered. Cloth bags should be completely dried before re-installing into machine. For optimum performance, empty and clean filter bag regularly. A clogged and dirty bag restricts the flow of air and results in reduced vacuum. For liquid pickup, remove the dry dust filter bag. Check the automatic shut-off to be certain it is working properly. The Hose Assy can be maintained by wiping off with a dampened cloth of mild liquid soap and water, then allowed to dry.

CORD STORAGE

While not in use storage can be accomplished by winding cord around motor lid assy. Cord should be completely unwound from Lid Assy. during operation.

- Do not use with damaged cord or plug. If appliance is not working as it should, has been dropped, damaged, left outdoors, or dropped into water, return to service center.
- Do not pull or carry by cord, use cord as handle, close a door on cord, or pull cord around sharp edges or corners. Do not run appliance over cord. Keep cord away from heated surfaces.
- Do not unplug by pulling cord. To unplug, grasp the plug, not the cord.
- Do not handle plug or appliance with wet hands.

Always unplug the machine when removing the motor head off the tank. This equipment should be stored indoors and not exposed to rain.

POUR USAGE COMMERCIAL SEULEMENT

MODE D'EMPLOI SÉCURITAIRE

Lors d'utilisation d'appareils électriques on doit toujours suivre des mesures de précaution de base:

LIRE TOUTES LES INSTRUCTIONS AVANT D'UTILISER

AVERTISSEMENT: Pour réduire le risque de feu, choc électrique ou blessures

- Ne jamais désertier l'appareil quand il est branché

AVERTISSEMENT

Pour éviter des chocs électriques ne pas exposer à la pluie, entreposer à l'intérieur.

- Ne pas s'en servir comme jouet, faire bien attention si près des enfants.
- Utiliser seulement tel que recommandé par le manufacturier.
- Ne pas s'en servir si le cordon ou la prise électrique est brisée. Si l'appareil ne travaille pas tel que convenu, si elle a été échappée, laissée à l'extérieur ou elle est tombée dans l'eau retournez l'appareil à un centre de service.
- Ne tirer pas le cordon et ne pas vous en servir comme poignée. Ne marcher pas sur le cordon. Eviter les surfaces trop chaudes.
- Ne débranchez pas en tirant sur le cordon. Pour débrancher capter la prise et non le cordon.
- Ne manipulez pas avec les mains trempes.
- Ne mettez rien dans les ouvertures.
- N'utilisez pas si les ouvertures sont boucheés; Nettoyer les poussières, cheveux ou n'importe quoi qui pourrait reduire la vélocité d'air.
- S'assurer que toutes parties du corps tels que cheveux, linge, doigts sont éloignés des ouvertures.
- Ne ramasser rien qui est en feu tels que cigarettes, allumettes ou cendres.
- Ne pas s'en servir sans sacs filtreurs bien placés.
- Fermer tous les contrôles avant de Débrancher.
- Soyér très prudent en montant des escaliers.
- Ne ramasser pas de liquide combustible ou inflammable tel que gazoline ou dans les endroits ou il y en aurait.
- Brancher seulement sur prise en bon ordre. Voir instructions pour brancher.

CONSERVER CES INSTRUCTIONS

INSPECTION

Ouvrir prudemment et inspecter la machine au cas de dommage. Chaque machine est mise à l'épreuve et inspecté avant l'envoi et tout dommage est la responsabilité de la compagnie de transport qui devrait être avertie immédiatement.

ELECTRICITÉ

Cette machine est conçue pour opérer sur un circuit standard de 15 ampères 115 volt, 60 hz, sur un circuit AC. Du voltage de 105 ou au delà de 125 AC peut causer des dommages sévères au moteur.

AVERTISSEMENT

Les moteurs électriques peuvent causer de explosions dans un environnement près de matériaux explosifs ou vapeurs. Ne pas travailler près de solvants, gazoline poussière de grain, etc.

INSTRUCTIONS POUR BRANCHER

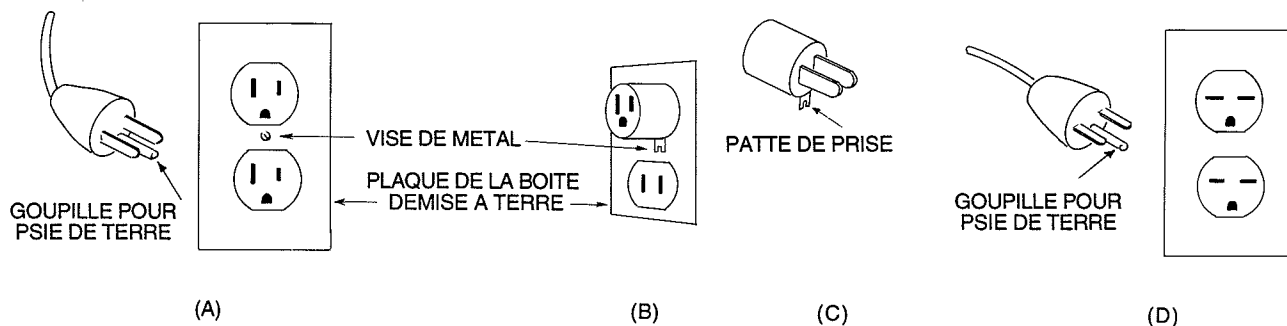
Cette machine doit avoir une prise de terre. Elle ne doit pas être brisée ou mal fonctionné. La prise de terre offre une voie de moindre résistance de façon à ce que le courant électrique réduise le risque de choc électrique. Cet appareil est équipée d'un cordon style prise de terre de même que la prise elle-même. Cette prise doit être placée dans une sortie électrique appropriée, bien installée avec prise de terre d'après les codes et ordonnances locales.

DANGER

Une mauvaise connexion de l'équipement ou du conducteur prise de terre pourrait causer un risque de choc électrique. Vérifier auprès d'un électricien qualifié ou un réparateur si en doute ou si la prise n'est pas bien installée. Ne changer pas la prise fournie avec l'appareil. Si elle est défectueuse contacter un électricien qualifié.

Cet appareil est conçu pour un circuit électrique de 120V et à une prise de terre qui ressemble au croquis A, au bas de cette page. Soyez certain que l'appareil est branché dans une sortie qui à la même configuration que la prise. Aucun adaptateur ne devrait être utilisé avec cet appareil.

ADAPTEUR (Non requis au Canada)



ENTRETIEN DE L'APPAREIL PAR L'UTILISATEUR

Tout le service de même que réparations devraient être exécutés par un représentant de service qualifié ou un électricien. Aucun composant n'est employé dans cet aspirateur électrique et personne d'autre qu'un représentant qualifié devrait en faire le service. Aucune lubrification du moteur est nécessaire.

Filtre de tissu et Boyau

Le filtre de tissu et le boyau sont des items que l'utilisateur se doit de maintenir en bon ordre. Ils doivent être remplacés si usés. Ces sacs peuvent être nettoyés en enlevant la poussière et les lavent. Les sacs devraient ensuite être complètement asséchés avant de les remettre dans l'appareil. Pour une meilleure performance, vider et nettoyer ce sac filtreur régulièrement. Un sac bouché et sale restreint le débit d'air et réduit l'efficacité de l'aspirateur. Pour ramasser du liquide enlever le sac filtreur à sec. Vérifier la fermeture à l'AC de fermeture pour être certain qu'elle fonctionne correctement. Le boyau peut-être entretenu en le nettoyant avec un linge humide soit avec savon et eau, ensuite laisser sécher.


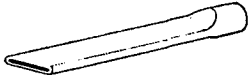
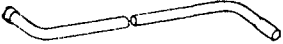




Entreposage du cordon électrique

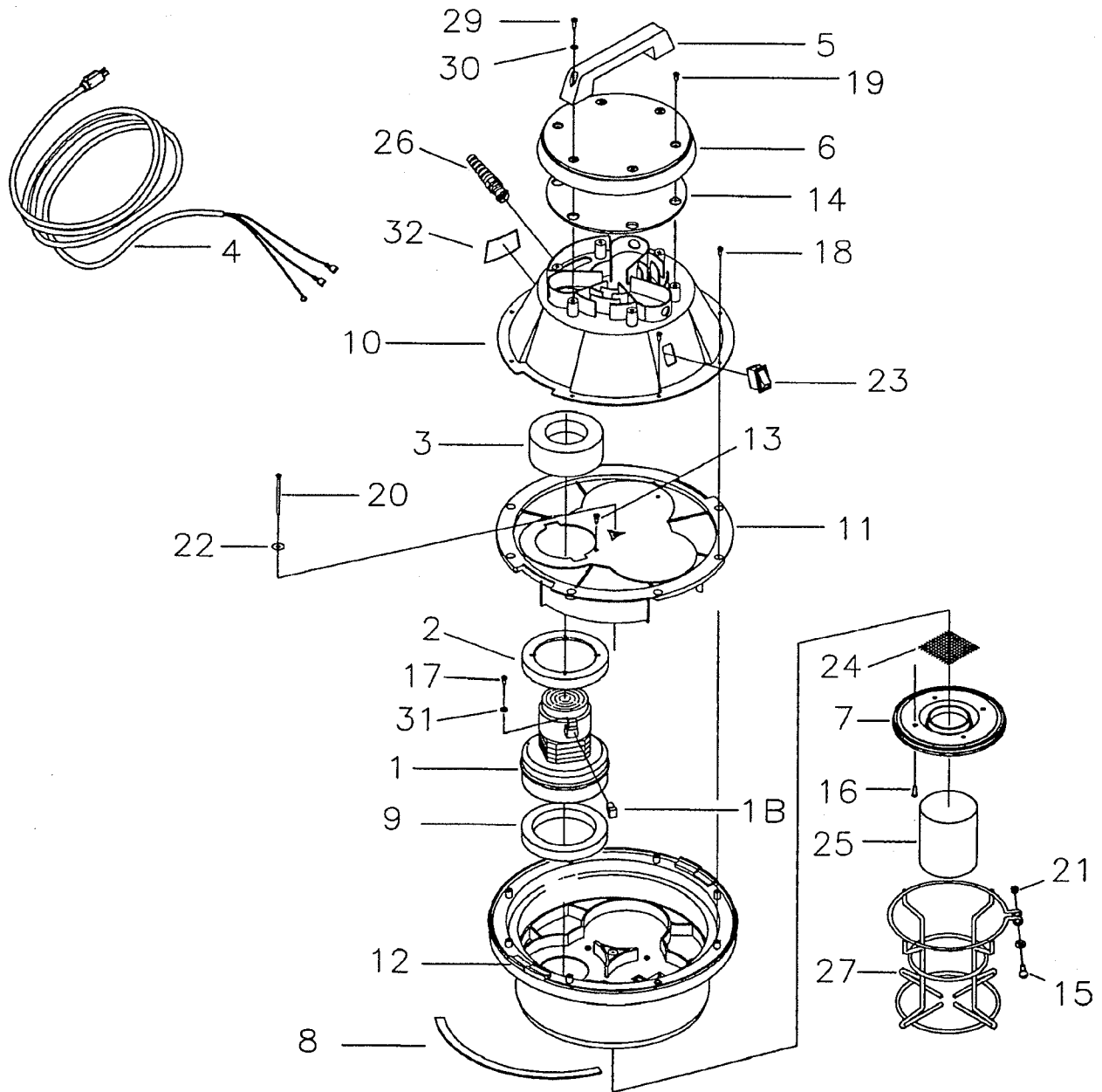
Quand entreposé on se doit d'enrouler le cordon autour de la tête du moteur. Le cordon devrait être complètement déroulé de la tête du moteur durant la mise en opération.

- Ne pas s'en servir si le cordon ou la prise électrique est endommagée. Si l'appareil ne fonctionne pas comme il devrait ou s'il a été échapé, laisser à l'extérieur ou s'il a tombé dans l'eau, retourner. Le à votre dépôt de service.
- Ne le tirez pas ou ne le portez pas par le cordon électrique. Ne vous servez pas du cordon comme poignée. Ne fermer pas de portes sur le cordon ou tirer le cordon contre les coins aiguisés. Ne pas diriger l'appareil dessus le cordon et prendre soin d'éloigner le cordon des surfaces chaudes.
- Ne pas débrancher en tirant sur ce cordon. Pour débrancher, saisir la prise et non le cordon.
- Ne pas manipuler la prise ou l'appareil avec les mains trempées

Débrancher toujours l'appareil quand vous enlevez le moteur du réservoir. Cet appareil devrait être entreposé à l'intérieur et n'être jamais exposé aux intempéries.

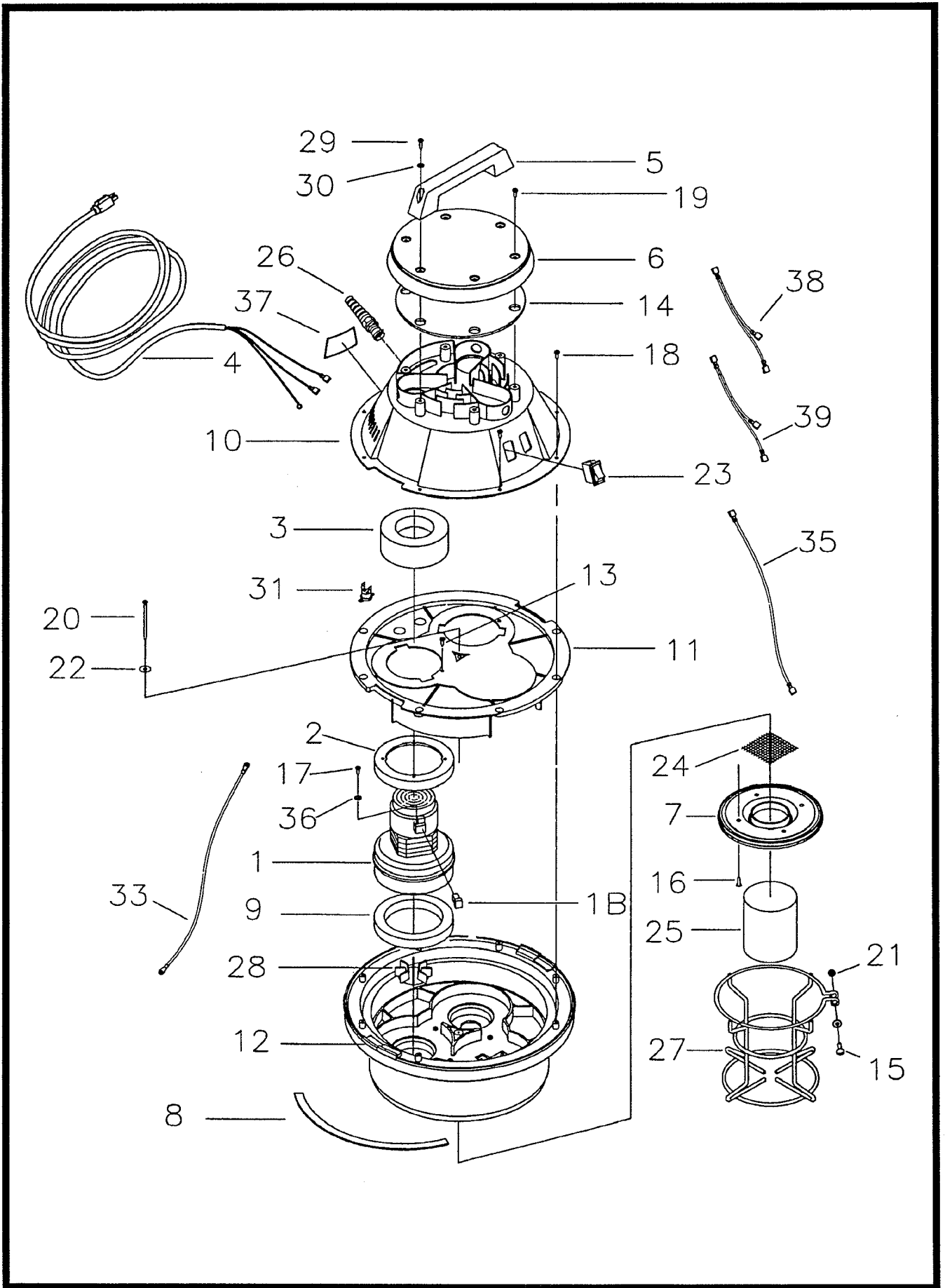
TOOLS AND ACCESSORIES

		Part No.	Description
A		800083 133249 800084	3" Rd. Dust Brush Complete Dust Brush HSG 3" Bristle Insert 3"
B		800035	12" Crev Tool Complete
C		290000	Wand Assy. 1-1/2, Complete
D		800303	Hose Assy. 1-1/2 x 10'
E		601032	Tool
F		800124 731	5" Tool Only Without Insert Bristle Insert Replacement
G		800605 711128 800615 808648 500295 500296	14" Squeegee, Complete SCR #10 HILO 14" Retaining Strip Nozzle, Squeegee Blade Squeegee Blade Squeegee Reinforcement



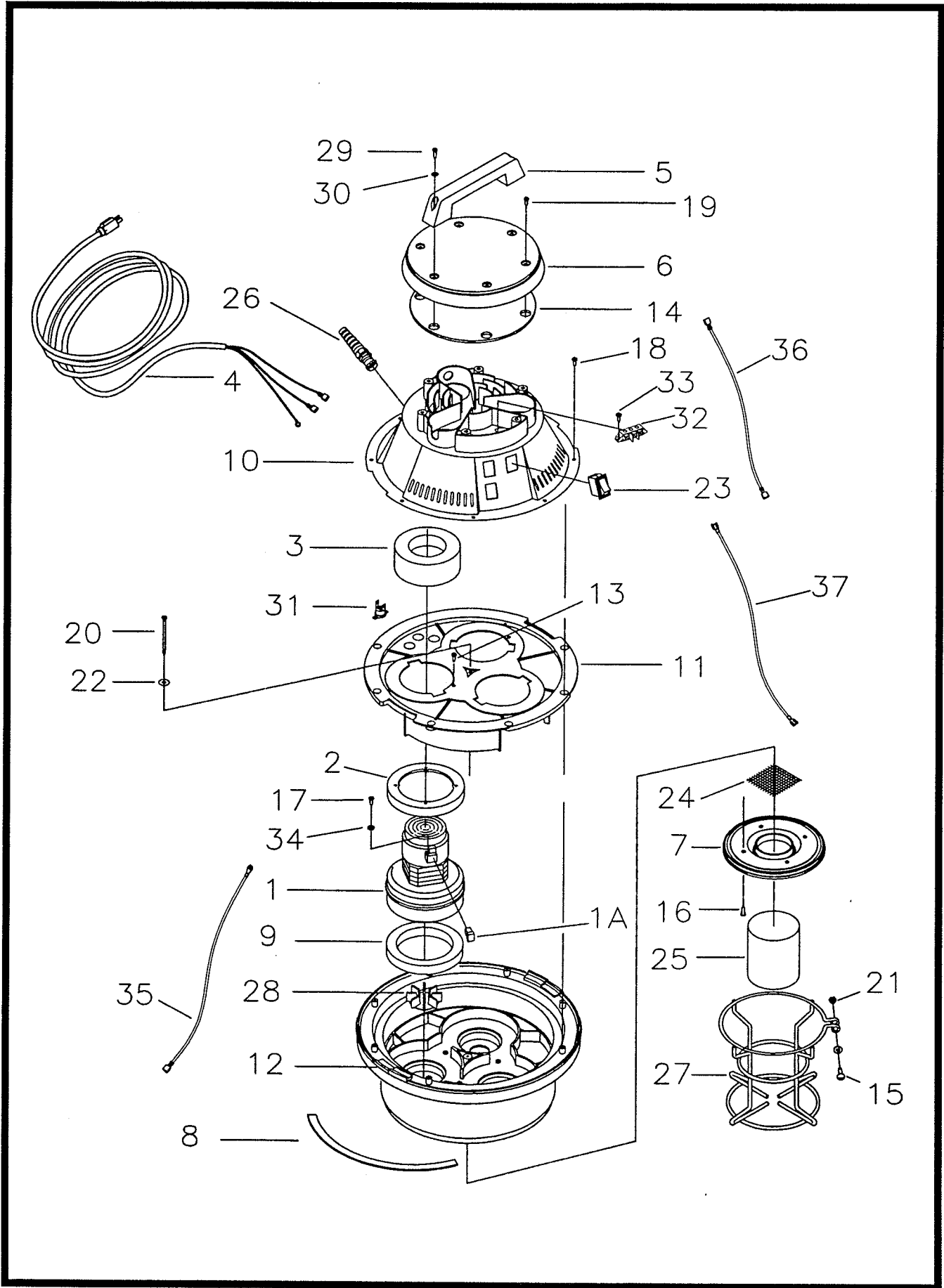
Parts List

Item	Part No.	Qty.	Description
1	380001	1	Vac Motor 115V
1A	740149	1	Vac Motor 240V
1B	380028	2	Carbon Brush Replacement
2	290017	1	Gasket
2A	380035	1	Gasket 240V
3	380064	1	Foam Ring
4	381020	1	Power Cord 16-3 50'
4A	740600	1	Cord HO5 VV-F3G 1.5 x 50'
5	460000	1	Handle
6	460003	1	Lid Cover
7	460011	1	Float Cage Adapter
8	290030	1	Gasket Lid
9	460019	1	Gasket
10	460070	1	Mtr Cover, Single, New Style
11	460031	1	Motor Holddown 5.7 x 1
12	460073	1	Mtr Pan Asy, New Style
13	711125	1	SCR-ST-B No 10 x .50
14	460045	1	Dome Seal Gasket
15	710182	1	SCR-MC 1/4 -20 x 1.0
16	711109	4	SCR-ST-B 12 x .50
17	711124	1	SCR-ST-B 10 x .37
18	711160	8	SCR Hi/Lo 10 x .62
19	711161	4	SCR Hi/Lo 10 x .75
20	711170	1	SCR 10 A Point x 3.5
21	711245	1	Nut-Flanged Wizz 1/4 -20
22	711584	1	WSR-Finish
23	809754	1	Switch Rocker
24	807051	1	SS Screen
25	830987	1	Float Assembly
26	833237	1	Strain Relief w/Nut
27	833454	1	Float Cage
29	711162	2	SCR Hi/Lo 10 x 1.5
30	712320	2	WSR Nylon
31	711553	2	Washer, Internal Lock #10
32	715086	1	Warning to Avoid
***	290085	2	Lid Asy Comp 15G Inj. 115
***	290086	1	Lid Asy Comp Molded 230V



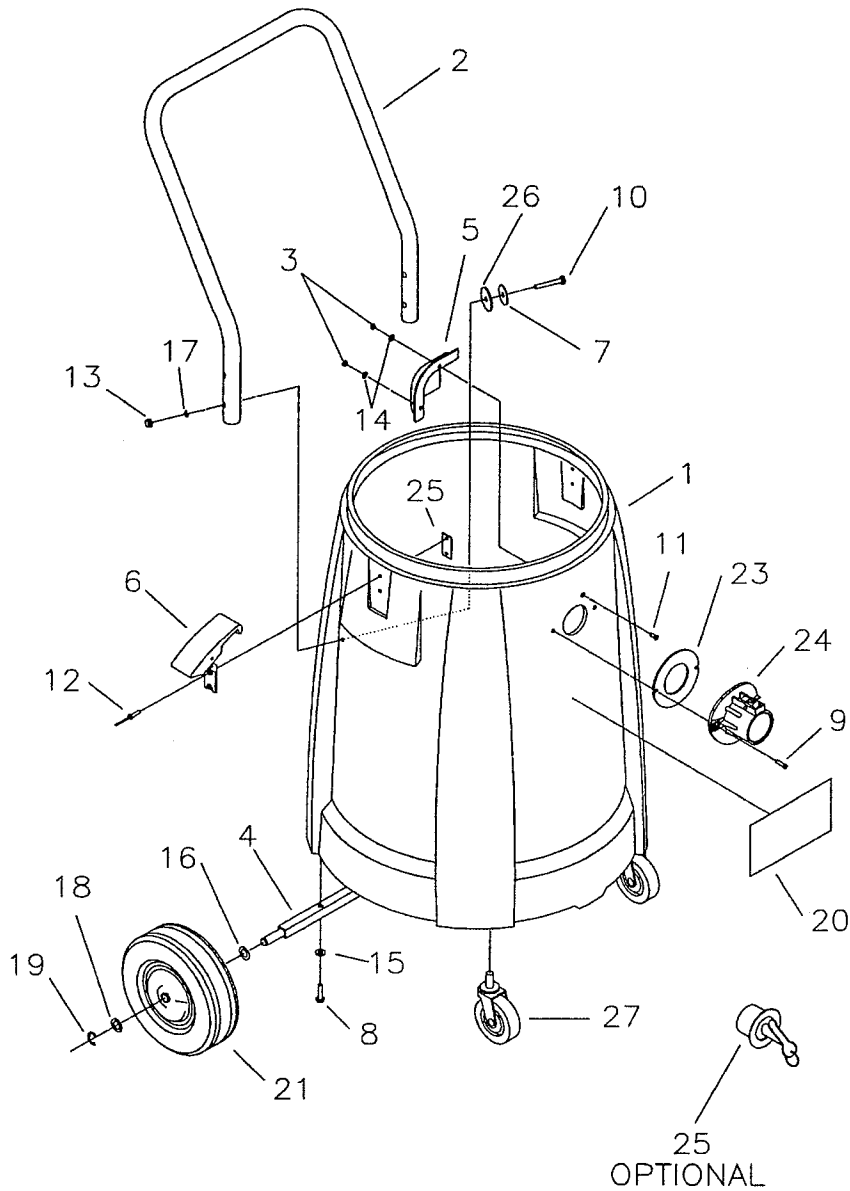
Parts List

Item	Part No.	Qty.	Description
1	380001	2	Vac Motor 115V
1A	740149	2	Vac Motor 240V
1B	380028	2	Carbon Brush Replacement
2	290017	2	Gasket
2A	380035	2	Gasket 240V Only
3	380064	2	Foam Ring
4	381020	1	Power Cord 16-3 50'
4A	740600	1	Cord HO5 VV-F3G 1.5 x 50'
5	460000	1	Handle
6	460003	1	Lid Cover
7	460011	1	Float Cage Adapter
8	290030	1	Gasket Lid
9	460019	2	Gasket
10	460071	1	Mtr Cover, Twin, New Style
11	460041	1	Motor Holddown 5.7 x 1
12	460074	1	Mtr Pan Asy, Twin, New Style
13	711125	2	SCR-ST-B No 10 x .50
14	460045	1	Dome Seal Gasket
15	710182	1	SCR-MC 1/4 -20 x 1.0
16	711109	4	SCR-ST-B 12 x .50
17	711124	4	SCR-ST-B 10 x .37
18	711160	13	SCR Hi/Lo 10 x .62
19	711161	4	SCR Hi/Lo 10 x .75
20	711170	1	SCR 10 A Point x 3.5
21	711425	1	Nut-Flanged Wizz 1/4 -20
22	711584	1	WSR-Finish
23	809754	2	Switch Rocker
24	807051	1	SS Screen
25	830999	1	Float Assembly
26	833237	1	Strain Relief w/Nut
27	833454	1	Float Cage
28	460009	2	Valve Vacuum
29	711162	2	SCR Hi/Lo 10 x 1.5
30	712320	2	WSR Nylon
31	740250	2	Thermodisc
32	832241	3	Pop Rivet
33	740116	1	16G Grn/Yel Ground Wire 240V
34	750002	1	Ground Wire 240V
35	740529	2	16G Brown Wire
36	711553	4	Washer, Internal Lock #10
37	715086	1	Decal, Warning to Avoid
38	740430	1	White Wire Asy
39	740431	1	Black Wire Asy
***	290085	1	Lid Asy Twin 85 Inj. 115V
***	290086	1	Lid Asy Comp 230V



Parts List

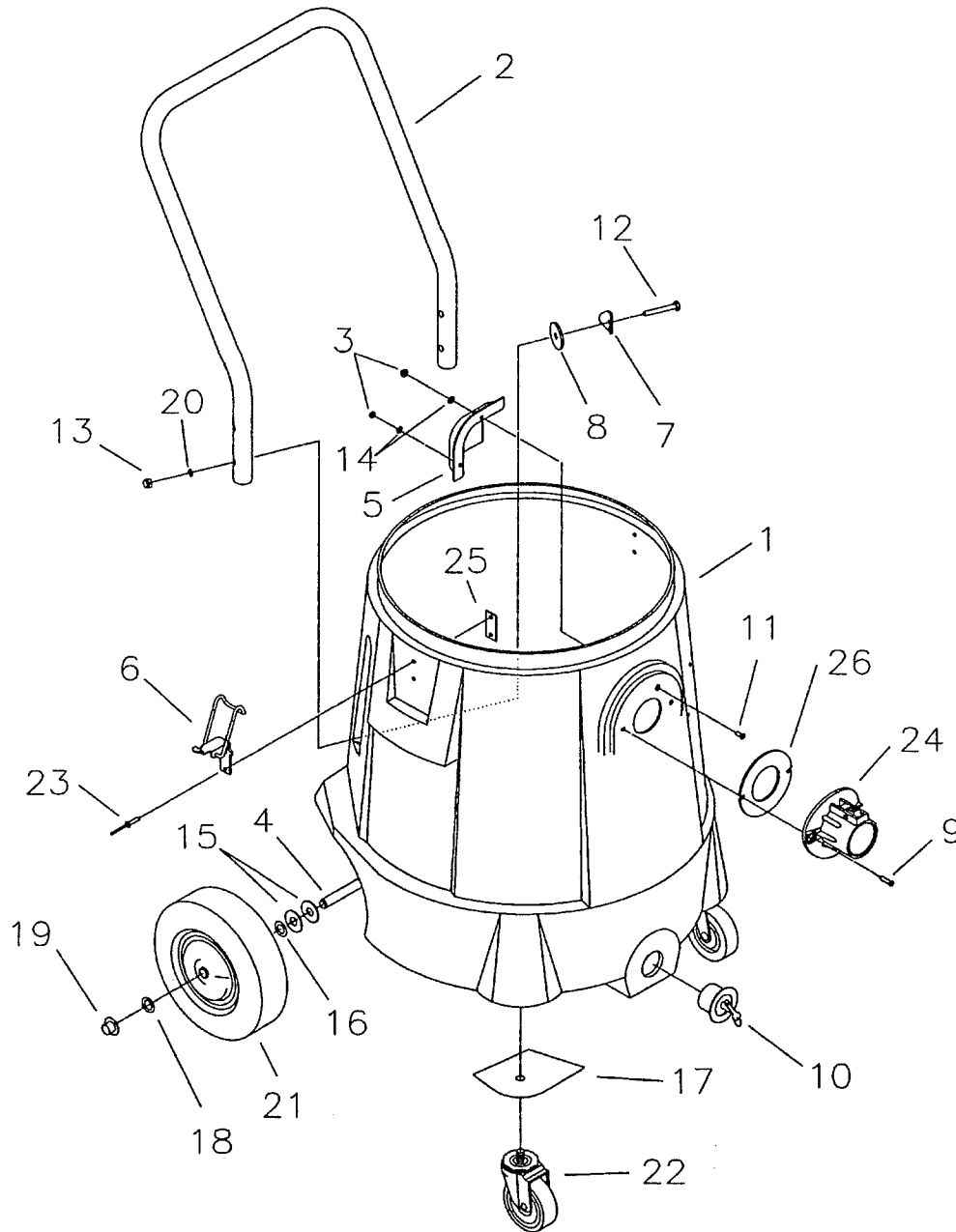
Item	Part No.	Qty.	Description
1	740149	3	Vac Motor 240V
1A	380028	2	Carbon Brush Replacement
2	380075	3	Gasket
3	380064	3	Foam Ring
4	740600	1	Cord HO5 VV-F3G 1.5 x 50'
5	460000	1	Handle
6	460003	1	Lid Cover
7	460011	1	Float Cage Adapter
8	290030	1	Gasket Lid
9	460019	3	Gasket
10	460072	1	Mtr Cover, Three, New Style
11	830590	1	Motor Holddown x 3
12	460075	1	Mtr Pan Asy, 3, New Style
13	711125	3	SCR-ST-B No 10 x .50
14	460045	1	Dome Seal Gasket
15	710182	1	SCR-MC 1/4 -20 x 1.0
16	711109	4	SCR-ST-B 12 x .50
17	711124	5	SCR-ST-B 10 x .37
18	711160	10	SCR Hi/Lo 10 x .62
19	711161	4	SCR Hi/Lo 10 x .75
20	711170	1	SCR 10 A Point x 3.5
21	711425	1	Nut-Flanged Wizz 1/4 -20
22	711584	1	WSR-Finish
23	740711	3	Switch
24	807051	1	SS Screen
25	830999	1	Float Assembly
26	833237	1	Strain Relief w/Nut
27	833454	1	Float Cage
28	460009	3	Valve Vacuum
29	711162	2	SCR Hi/Lo 10 x 1.5
30	712320	2	WSR Nylon
31	740250	3	Thermodisc
32	740150	1	Terminal Block
33	711104	2	SCR-ST-A 10 x .50
34	711553	6	Washer, Internal Lock #10
35	740419	1	14G Green/Yellow Wire Asy
36	711104	6	16G Brown Wire Asy
37	711553	3	16G Blue Wire Asy



Parts List

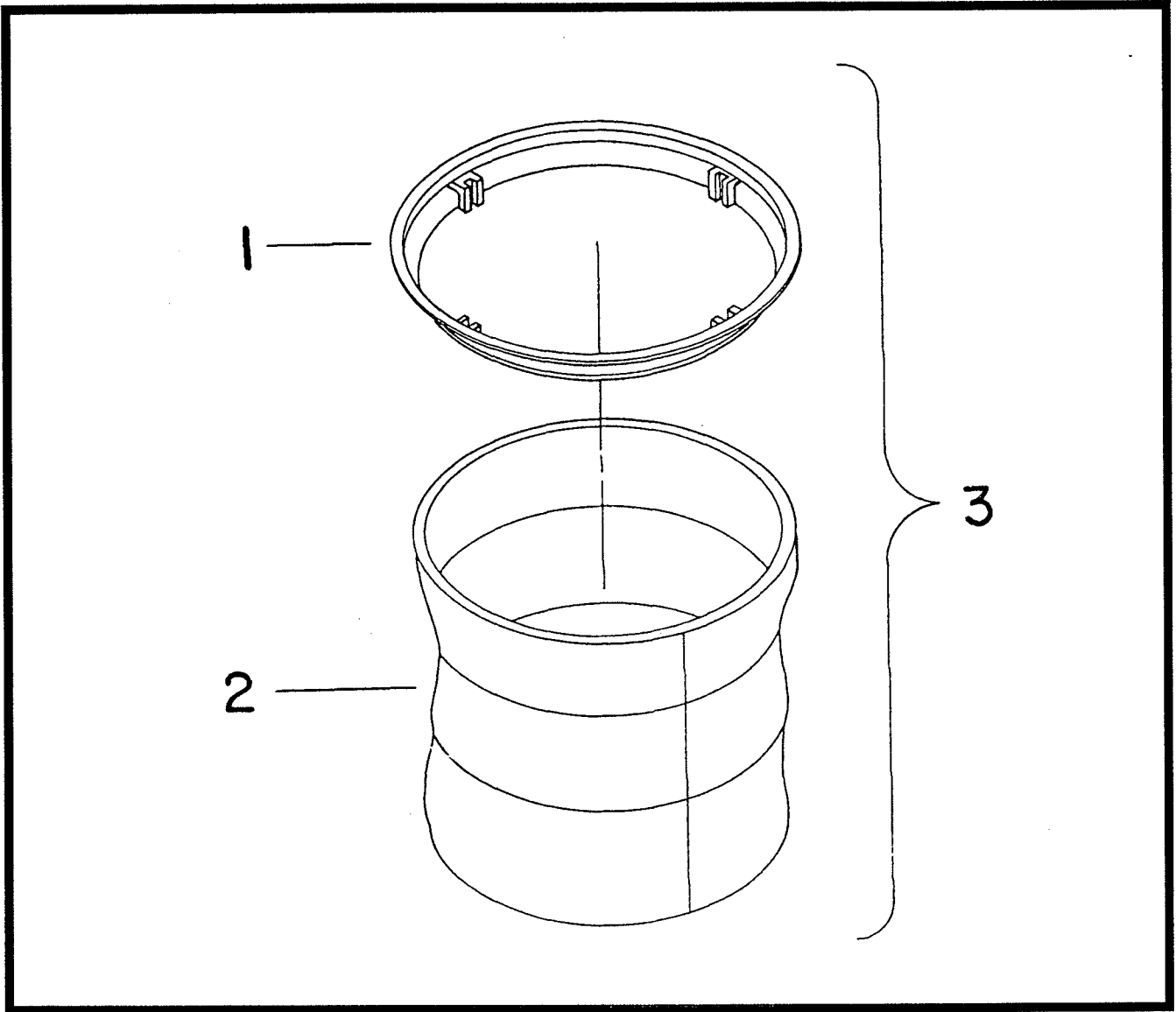
Item	Part No.	Qty.	Description
1	290021	1	20 Gal Poly Tank MCH
2	390031	1	Handle Plt 390 Series
3	712638	1	Nut Hex 10/24 SS Nyloc
4	390033	1	Axle 390 Series Plated
5	900035	1	Deflector, Intake
6	460114	2	Latch, Poly Tank
7	712761	4	Flat Washer
8	710182	2	SCR-MC 1/4 -20 x 1.00 STPL
9	712532	2	SCR-MC 10-24x1 SS
10	712541	4	SCR 1/4 -20 x 1.00 SS TH
11	712544	1	SCR-MC 10-24x3/4 SS FH
12	828894	4	Pop Rivet
13	711352	4	Nut-Acorn 1/4 -20 ST
14	712764	3	Washer SS #10
15	711505	2	WSR-Flat 1/4
16	711524	2	WSR-Wave .52 x .87 x .01
17	711444PLT	4	1/4 -20 Weldnut Plated
18	711594	2	WSR-Flat .56 x .88 x .03
19	711713	2	Retaining Ring-E Ext. .50
20	715383	1	Decal MMAN 1x6.88 Lt Gry
21	900008	2	Wheel
22	828894	2	Pop Rivet
23	390087	1	Gasket, Diecut Poron Intake
24	390110	1	Intake Assembly Aluminum
25	833316	1	Drain Plug
26	828980	4	Gasket
27	804457	2	Caster, 3" Black

25
OPTIONAL



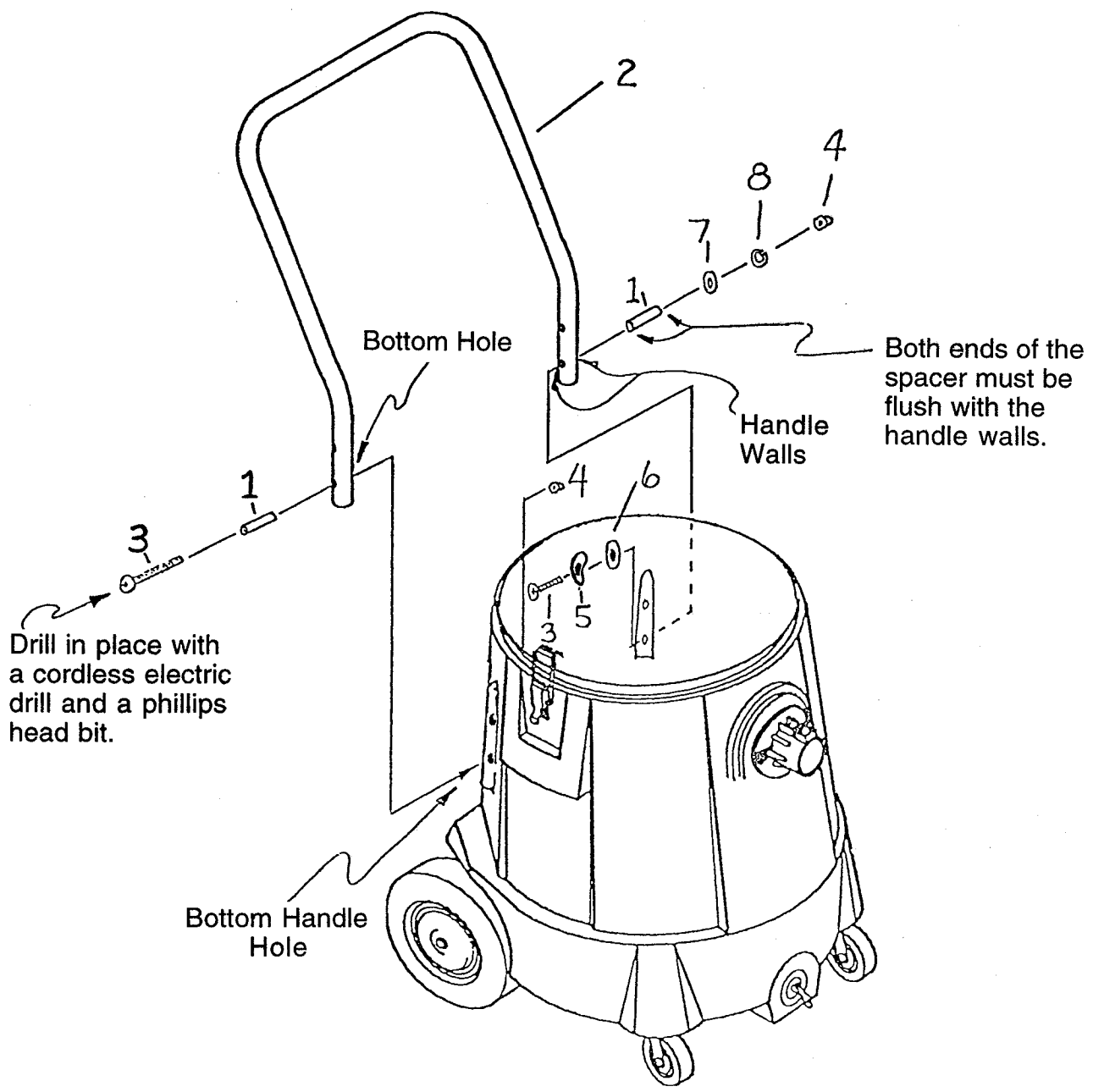
Parts List

Item	Part No.	Qty.	Description
1	280018	1	Tank 15GBM Burgundy
2	390031	1	Handle
3	712638	3	Nut Hex 10/24 SS Nyloc
4	390011	1	Axle
5	900035	1	Deflector, Intake
6	390035	2	Latch
7	712766	4	Curved Washer
8	828980	4	Gasket
9	712532	2	SCR-MC 10-24x1
10	833316	1	Drain Plug
11	712544	1	SCR-MC 10-24x3/4 SS FH
12	712541	4	SCR 1/4 -20 x 1.00 SS TH
13	711352	4	Nut-Acorn 1/4 -20
14	712764	3	Washer SS #10
15	711518	4	Flat Washer
16	711524	2	WSR-Wave .52 x .87 x .01
17	280017PLT	2	Backing Plate
18	711594	2	WSR-Flat
19	130032	2	Retainer
20	711444PLT	4	1/4 -20 Weldnut Plated
21	900008	2	Wheel
22	280016	2	Caster 3"
23	828894	4	Pop Rivet
24	390110	1	Intake Assembly
25	833831	2	Clamp Back Plate
26	390087	1	Gasket
27	290040	1	Tank Assembly Complete



Parts List

Item	Part No.	Qty.	Description
1	760131	1	Molded Bag Ring
2	805054	1	Cloth Bag Only
3	805058	1	Cloth Bag Assy. Complete



PARTS LIST

Item	Part Number	Description
1	762399	Bushing .25 x .37.1
2	390031	Handle Plated, 390 Series
3	712570	SCR-MC 1/4-20 x 175 SS
4	711352	WSR-Flat .50 x 1.37 x 10
5	712761	Washer Special Curved
6	828980	Gasket
7	711505	Washer Flat 1/4
8	711544	WSR-Helical 1/4



HANDLE INSTALLATION FOR 290 TANK

(Numbers in () refer to picture number and part number)

1. Insert (1) spacer (762399) into the bottom hole on the side of the (2) handle (390031). Be sure the ends of the spacer are flush with the sides of the handle.
2. Insert (3) screw (712570) through the bottom handle hole & spacer. Insert screw until its threaded end is flush with the end of the spacer and the side of the handle.
3. Align threaded end of the screw with the bottom handle hole on the tank.
4. Thread the screw through the tank hole with a cordless drill and a phillips bit (A hand phillips screwdriver will work as well.) Hand tighten an (4) acorn nut (712510) onto the screw.
5. Prepare the remaining (3) three screws (712570) by placing a (5) curved washer (712761) and then a (6) rubber gasket (828980) over the end of the (3) screw (712570).
6. Insert a (1) spacer (762399) through the bottom handle hole opposite the hole with the retaining screw in it. The spacer ends must be flush with the handle walls.
7. Thread a screw/washer/gasket assembly (712570/712761/828980) through the inside of the tank handle hole and into the spacer.
8. While holding the spacer in place with a fingertip over the outside end, drive the screw the rest of the way through the tank wall and through the spacer. Use a cordless drill and phillips bit. (A hand phillips screwdriver will work as well.)
9. Place a (7) flatwasher (711505) and then a (8) lockwasher (711544) over the end of the exposed threads.
10. Hand tighten an (4) acorn nut (712510) on the screw end.
11. Repeat steps 6-10 for the remaining two bolts.
12. Remove the first retaining screw and repeat steps 5-10.
13. Tighten all four of the acorn nuts into place.



World Headquarters
Minuteman International, Inc.
111 South Rohlwing Road
Addison, Illinois 60101

(630) 627-6900
FAX (630) 627-1130

Minuteman Canada, Inc.
84-E Brunswick Blvd.
Dollard des Ormeaux
Quebec H9B 2C5

(514) 683-3880
FAX (514) 683-0809

5/18/95

988387

LIMITED WARRANTY

Minuteman International, Inc. warrants to the original purchaser/user that this product is free from defects in workmanship and materials under normal use and service for a period of two years from date of purchase. In addition, Minuteman International, Inc. will, at its option, honor labor warranty claims for the first 12 months from date of sale, provided such claims are submitted through and approved by factory authorized repair stations. Minuteman International, Inc. will, at its option, repair or replace without charge, except for transportation costs, parts that fail under normal use and service when operated and maintained in accordance with the applicable operation and instruction manuals.

This warranty does not apply to normal wear, or to items whose life is dependent on their use and care, such as belts, cords, switches, hoses, rubber parts, electrical motor components or adjustments. Parts not manufactured by Minuteman International, Inc. such as engines, batteries, battery chargers, hydraulic pumps, and tires are covered by and subject to the warranties and/or guarantees of their manufacturers. Please contact Minuteman International, Inc. for procedures in warranty claims against these manufacturers.

Special warning to purchaser — Use of replacement filters and/or prefilters not manufactured by Minuteman International, Inc. or its designated licensees, will void all warranties expressed or implied.

A potential health hazard exists without exact original equipment replacement.

All warranted items become the sole property of Minuteman International, Inc. or its original manufacturer, whichever the case may be.

Minuteman International, Inc. disclaims any implied warranty, including the warranty of merchantability and the warranty of fitness for a particular purpose. Minuteman International, Inc. assumes no responsibility for any special, incidental or consequential damages.

This limited warranty is applicable only in the U.S.A. and Canada, and is extended only to the original user/purchaser of this product. Customers outside the U.S.A. and Canada should contact their local distributor for export warranty policies. Minuteman International, Inc. is not responsible for costs or repairs performed by persons other than those specifically authorized by Minuteman International, Inc. This warranty does not apply to damage from transportation, alterations by unauthorized persons, misuse or abuse of the equipment, use of non-compatible chemicals, or damage to property, or loss of income due to malfunctions of the product.

If a difficulty develops with this machine, you should contact the dealer from whom it was purchased.

This warranty gives you specific legal rights, and you may have other rights which vary from state to state. Some states do not allow the exclusion or limitation of special, incidental or consequential damages, or limitations on how long an implied warranty lasts, so the above exclusions and limitations may not apply to you.

Minuteman[®]

World Headquarters
Minuteman International, Inc.
111 South Rohlwing Road
Addison, Illinois 60101

(630) 627-6900

Minuteman Canada, Inc.
2210 Drew Road
Mississauga, Ontario
L5S 1B1

(905) 673-3222

987211
Printed in U.S.A.