



## Electronic Service Manuals

This electronic document is provided as a service to our customers. We do not create the contents of the information contained in this document. Should you have detailed questions pertaining to the information contained in this document, you may contact Michco, or the manufacturer which provided the original information in this electronic deliverable. Michco's only part in this electronic deliverable was the electronic assembly process. By providing this manual on line we are not guaranteeing parts availability.

You may contact Michco through the following methods:

Phone (517) 484-9312 or (800) 331-3339

2011 N. High St. -- Lansing, Michigan -- 48906

Fax: (517) 484-9836

Email: [CustServe@Michco.com](mailto:CustServe@Michco.com)

Web site: [www.Michco.Com](http://www.Michco.Com)

Parts Web site: [www.FloorMachineParts.Com](http://www.FloorMachineParts.Com)

Order Parts on Line at:

**[www.FloorMachineParts.Com](http://www.FloorMachineParts.Com)**

Directly to Parts & Service:

By Email: **[Shop@Michco.com](mailto:Shop@Michco.com)**

By Fax: (517) 702-2041

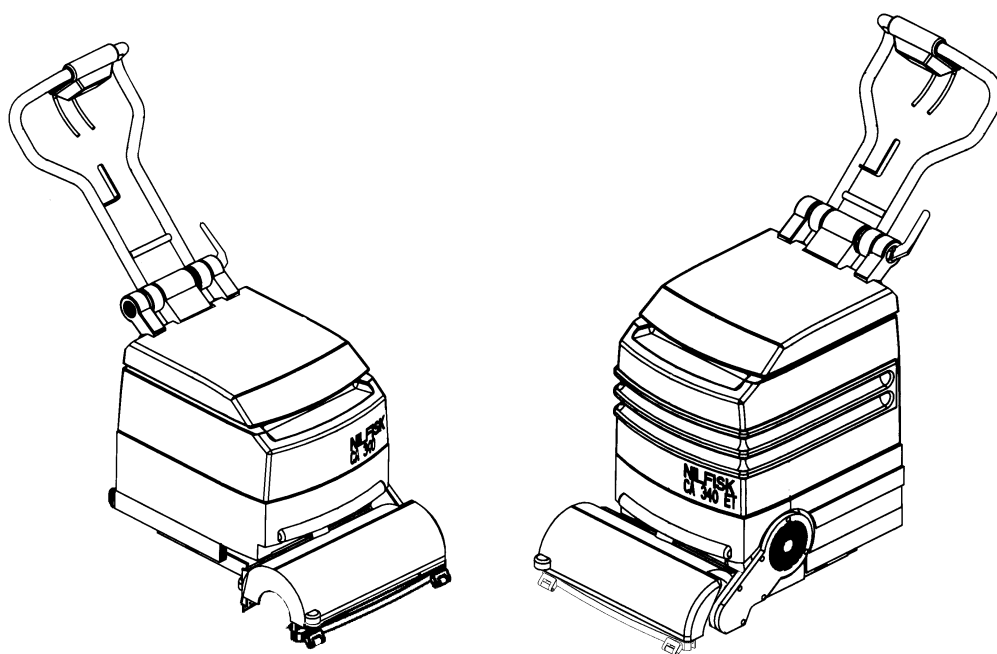
By Voice: Use numbers above.

**Serving the Cleaning Industry Since 1922**

Notice: All copyrighted material remains property of original owners, all trademarks are property of respective owners. Manuals are subject to Manufacturer's reproduction limitations. Originals or reproductions were provided by manufacturers through a request. We make no warranty as to the correctness of information provided in this document and you assume all risk. By placing these manuals on line we are not declaring our corporation to be an manufacturer authorized dealer or provider, please check our web site for authorized manufacturers we represent.

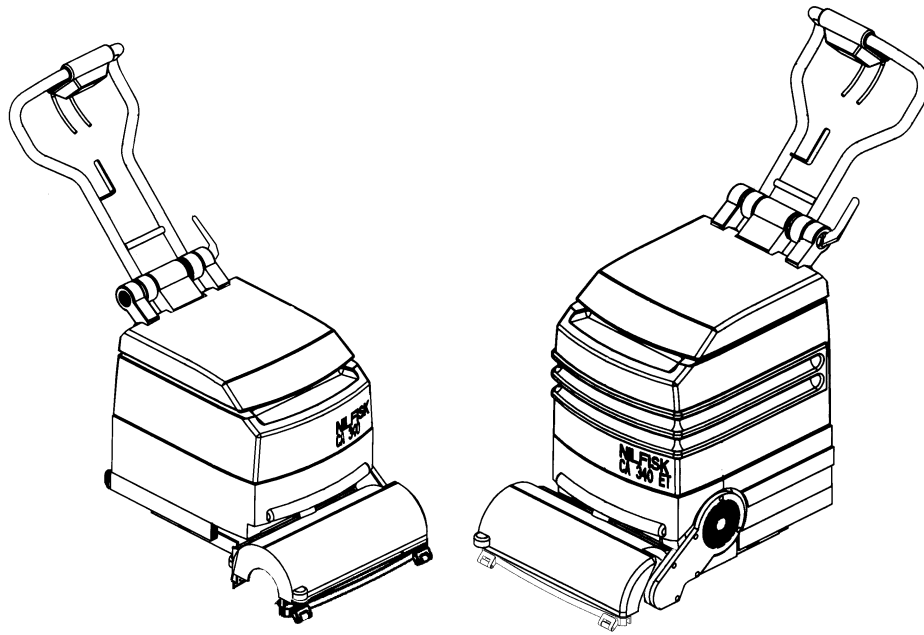
# CA 340/340 ET

---



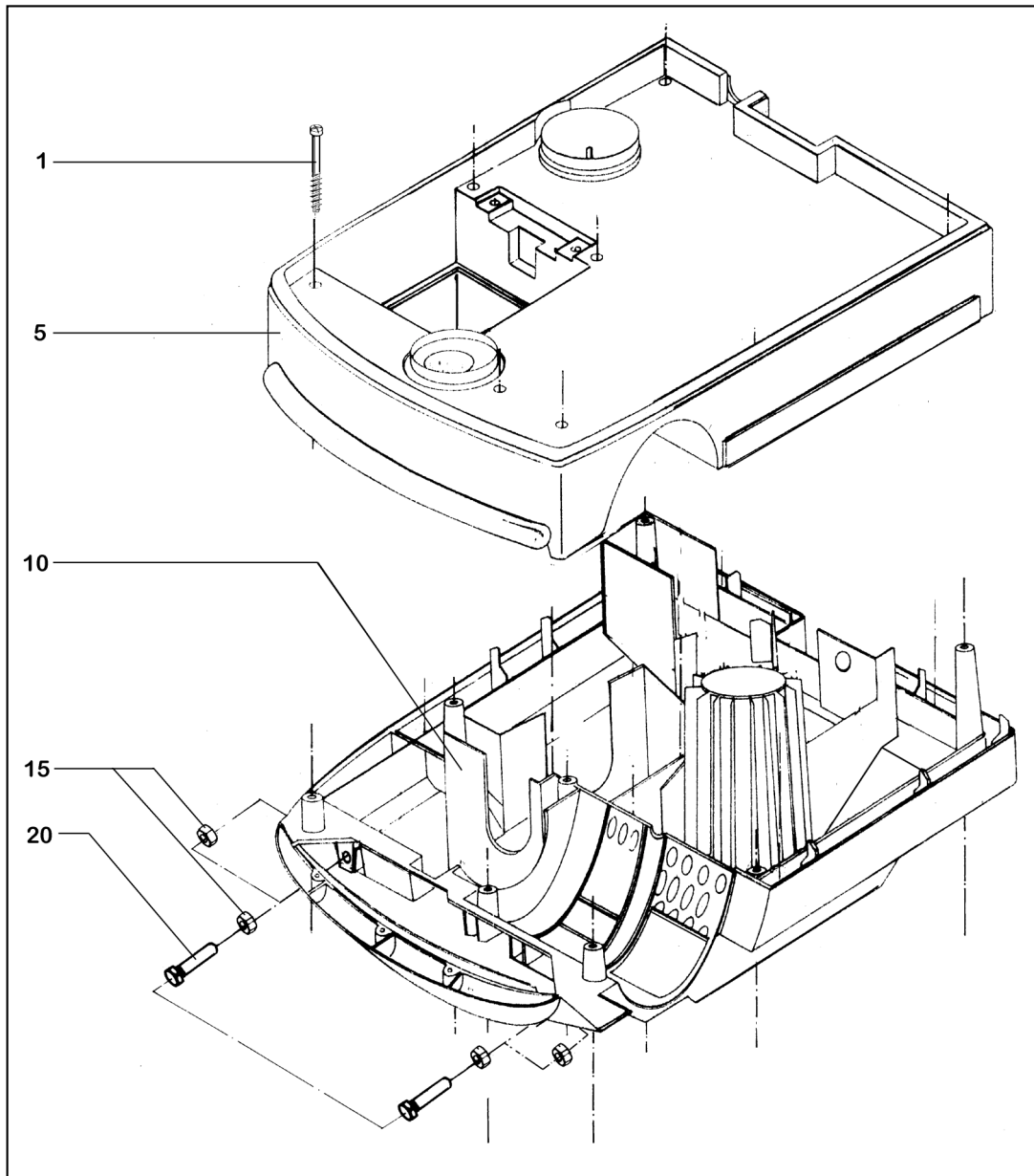
Parts list  
Ersatzteilliste  
Liste des pieces detachees





<b>GB</b>	<b>D</b>	<b>F</b>	<b>Page Seite Page</b>
CHASSIS SYSTEM	GEHÄUSE	CHASSIS (PLASTIQUE)	2 - 3
TWO-TANK VERSION	ZWEI-TANK-VERSION	VERSION 2 RESERVOIRS	4 - 5
MEMBRANE TANK VERSION	MEMBRANTANK-VERSION	VERSION A MEMBRANE	6 - 7
SOLUTION SYSTEM	WASSERZUFÜHRUNG	ALIMENTATION EN EAU	8 - 9
BRUSH DRIVE SYSTEM	BÜRSTENANTRIEB	MOTEUR DE BROSSE	10 - 11
SQUEEGEE ASSEMBLY	SAUGGLOCKE	EMBOUCHURE	12 - 13
VACUUM SYSTEM	SAUGSYSTEM	SYSTEME D'ASPIRATION	14 - 15
FRAME SYSTEM	GESTELLSYSTEM	CHASSIS (METAL)	16 - 17
HANDLE BAR	FÜHRUNGSBÜGEL	POIGNEE DE CONDUITE	18 - 19
WIRING SYSTEM	ELEKTRISCHE SYSTEM	SYSTEM ELECTRIQUE	20 - 21
WIRING DIAGRAM	SCHALTPLAN	DIAGRAMME ELECTRIQUE	22

#=IDENTIFICATION OF NEW ITEM NUMBERS OR MODIFIED PART NUMBER



21

**CHASSIS SYSTEM  
GEHÄUSE  
CHASSIS (PLASTIQUE)**

CA 340 / 340 ET

BOOK E

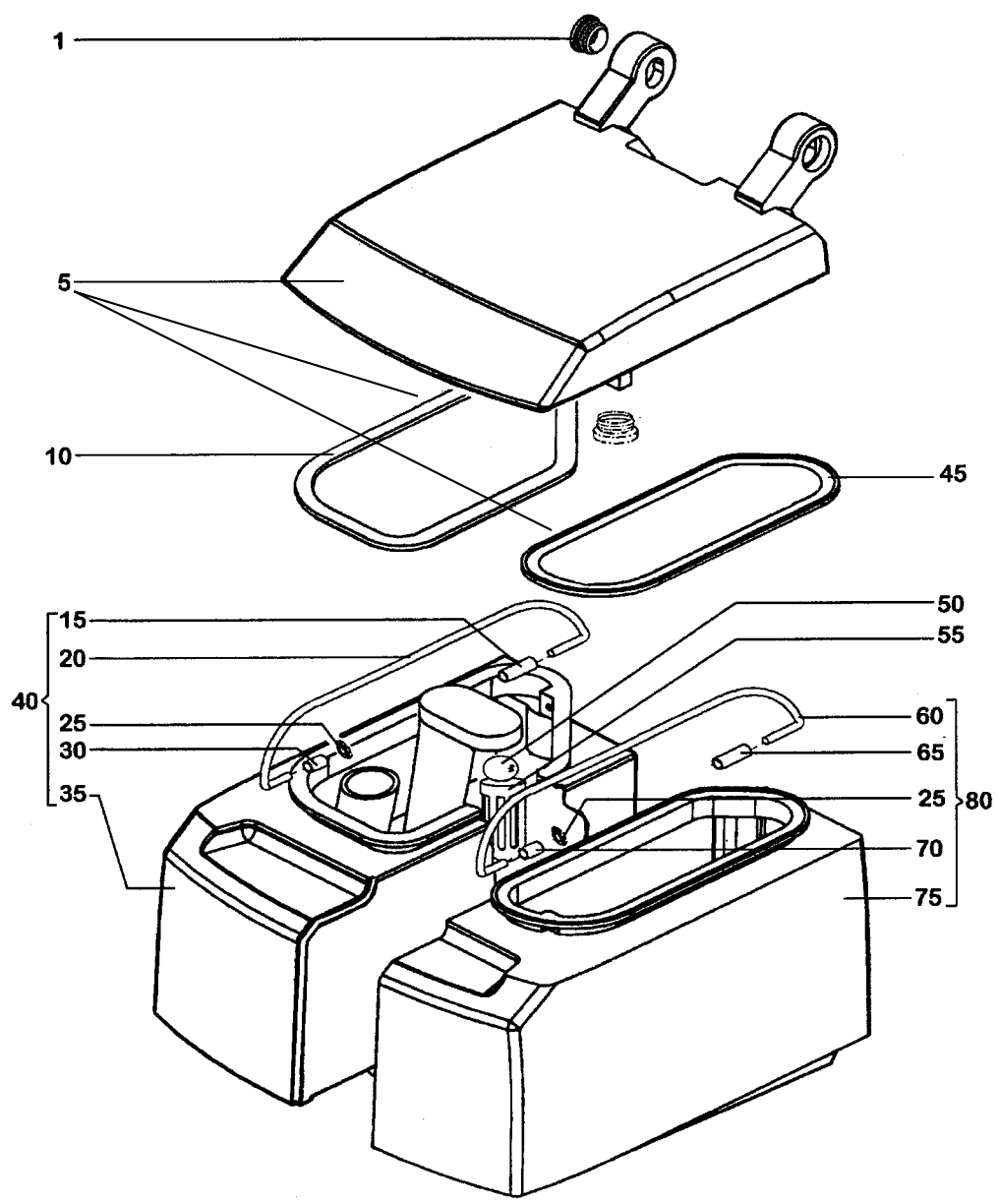
~~00-05~~

E

1.6.1

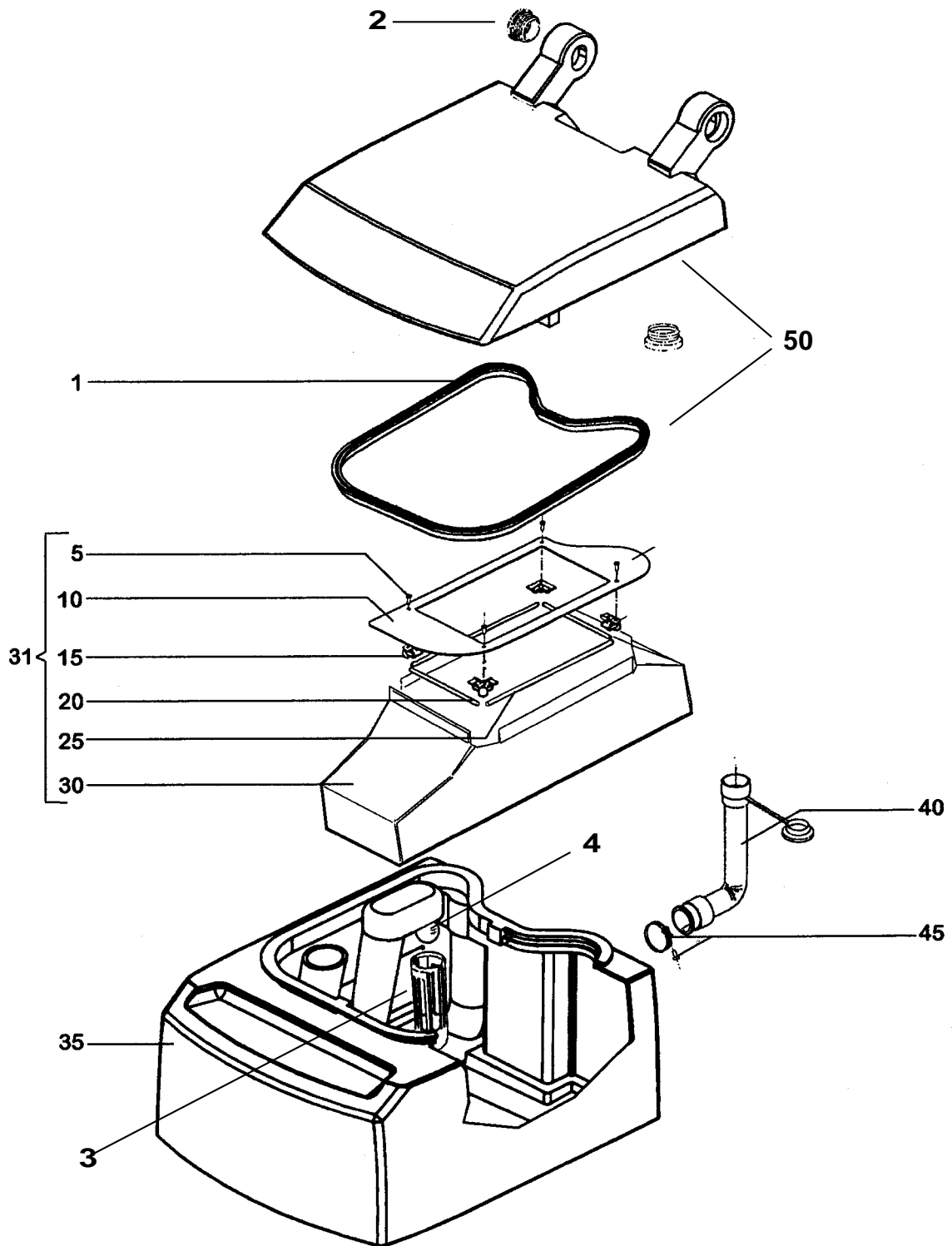
3

Item Bild Rép.	Ref.No. Best.-Nr Réf.No.	Qty. Stck. Qté.	Description	Teilbezeichnung	Désignation
1	08603376	8	Screw	Schraube	Vis
5	08603367	1	Top chassis	Gehäuse - Oberteil	Chassis, Supérieur
10	08603368	1	Bottom chassis	Gehäuse - Unterteil	Chassis, Inférieur
15	08603206	4	Hexagonal nut	Sechskantmutter	Boulon Hexagonal
20	08603219	2	Hexagonal head screw	Sechskantschraube	Boulon à Tête
#21	08603433	1	Chassis Assembly	Gehäuse komplet	Chassis complete



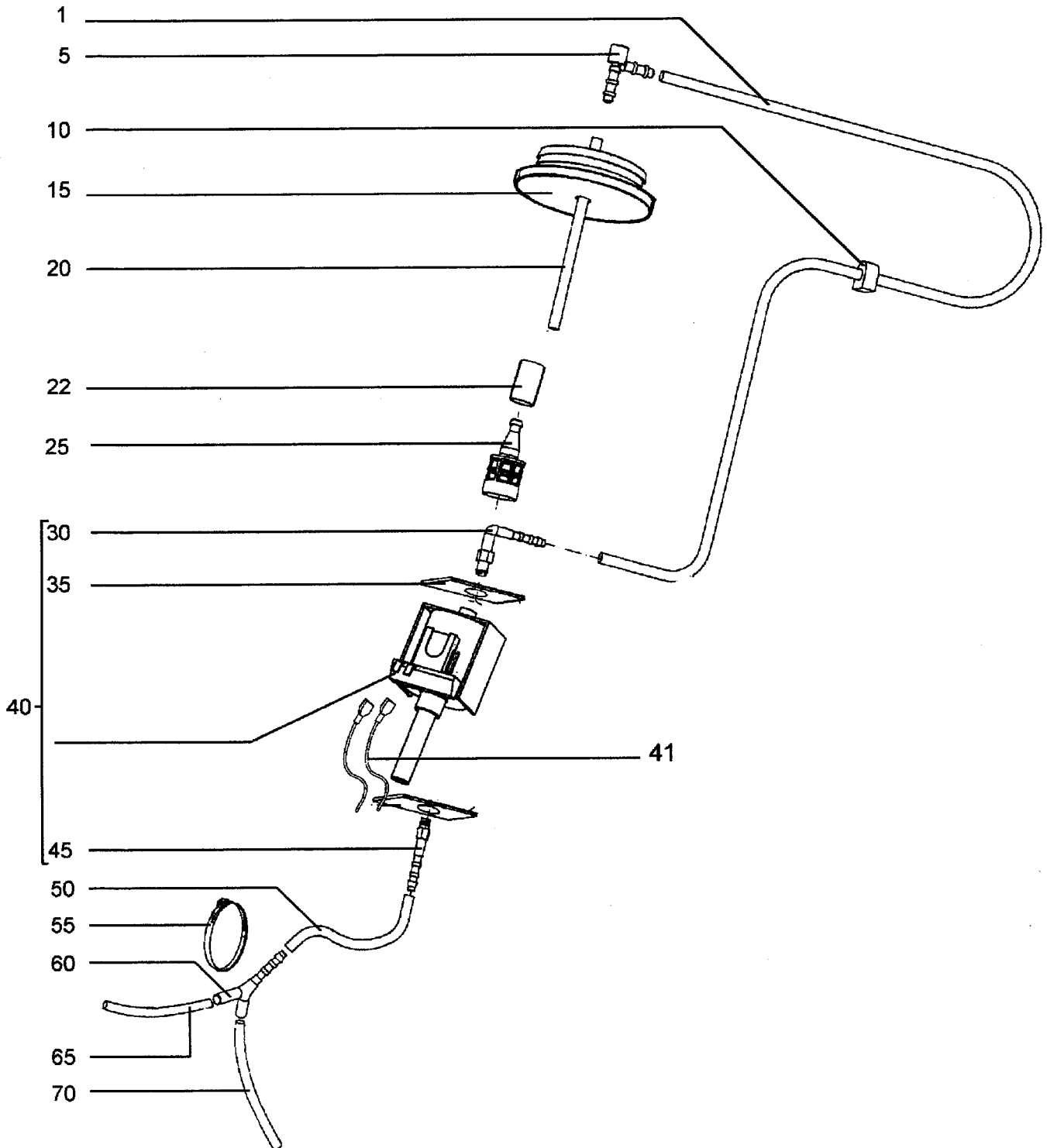
**MODEL CA 340**

Item Bild Rép.	Ref.No. Best.-Nr Réf.No.	Qty. Stck. Qté.	Description	Teilbezeichnung	Désignation
1	08602117	1	Plug	Stopfen	Bouchom
5	08603084	1	Lid with gasket	Tankdeckel mit Dichtung	Capot de Réservoir
10	08603230	1	Seal, recovery tank	Dichtung	Rondelle
15	08603239	1	Sleeve, long 32mm	Distanzhülse 32mm	Entretoise 32mm
20	08603116	1	Grip, recovery tank	Henkel	Poignée
25	08603255	4	Locking washer	Sicherungsscheibe	Rondelle
30	08603240	1	Sleeve, short 14mm	Distanzhülse 16mm	Entretoise 14mm
35	08603119	1	Recovery tank	Schmutzwassertank	Réservoir d'eau usée
40	08603235	1	Recovery tank cpl.	Schmutzwassertank kpl.	Réservoir d'eau usée cpl.
45	08603229	1	Seal, solution tank	Dichtung	Rondelle
50	08092600	1	Ball,float	Ventilball	Balle de Soupape
55	08603088	1	Cage, float	Steigrohr	Flotteur
60	08603115	1	Grip, solution tank	Henkel	Poignée
65	08603117	1	Sleeve, long 19mm	Distanzhülse 19mm	Entretoise 19mm
70	08603240	1	Sleeve, short 14mm	Distanzhülse 16mm	Entretoise 14mm
#75	08603118	1	Solution tank	Frischwassertank	Réservoir de Solution
80	08603234	1	Solution tank cpl.	Frischwassertank kpl.	Réservoir de Solut.cpl.
#	08603365	1	Two tanks kit (40+80+50+55)	Zwei Tanken Zusatz	Kit deux reservoirs

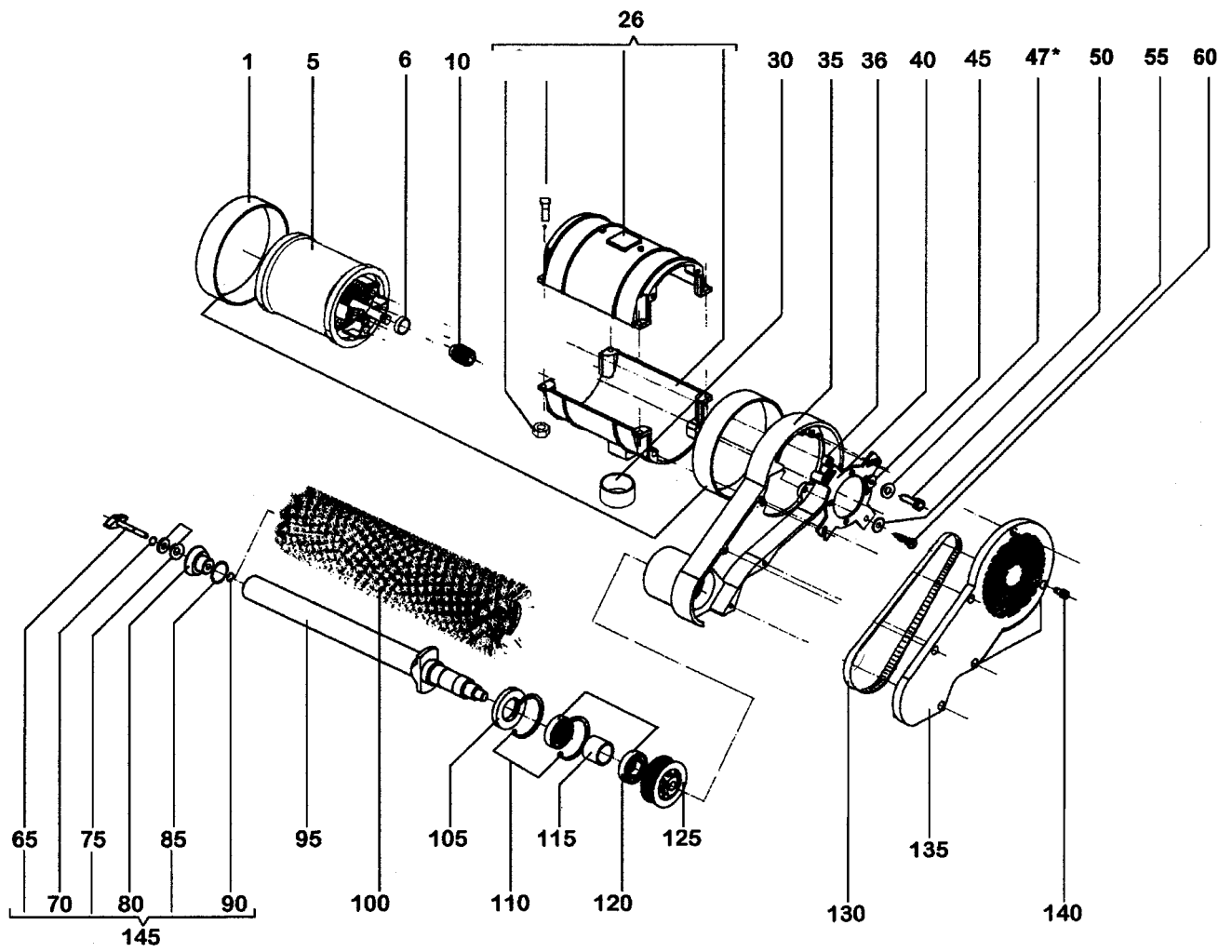


**MODEL CA 340 ET**

Item Bild Rép.	Ref.No. Best.-Nr Réf.No.	Qty. Stck. Qté.	Description	Teilbezeichnung	Désignation
1	08603228	1	Seal, tank lid	Dichtung Tankdeckel	Joint, Réservoir
#2	08602117	1	Plug	Stopfen	Bouchom
#3	08603088	1	Cage float	Steigrohr	Flotteur
#4	08092600	1	Ball float	Ventilball	Balle d soupape
5	08603123	4	Screw	Schraube	Vis
10	08603121	1	Frame	Rahmen	Cadre
15	08603122	4	Fitting	Anschraubwinkel	Angle
20	08603236	2	Shaft, short	Rundstange, kurz	Tige, Court
25	08603237	2	Shaft, long	Rundstange, lang	Tige, Longue
30	08603120	1	Membrane 15 l. cap. Optional	Wassersack 15 l. Kap.	Membrane 15 l.
30	08812012	1	Membrane 30 l. cap. Standard	Wassersack 30 l. Kap.	Membrane 30 l.
31	08603364	1	Membrane w/holder cpl.15 litre	Membrane m.Halterg. kpl.	Membrane av. Fixation,
31	08812087	1	Membrane w/holder cpl.30 litre	Membrane m.Halterg. kpl.	Membrane av. Fixation,
35	08603232	1	Tank, membrane f. 15 l.	Tank, Membrane f. 15 l.	Réservoir, Membrane p. 15 l.
35	08603400	1	Tank, membrane f. 30 l. Stand.	Tank, Membrane f. 30 l.	Réservoir, Membrane p. 30 l.
40	08603083	1	Hose, drain f. 15 l.	Abwasserschlauch f. 15 l.	Flexible de Vidange f. 15 l.
40	08812013	1	Hose, drain standard	Abwasserschlauch standard	Flexible de Vidange standard
45	08600269	1	Clamp	Schelle	Bride
#50	08603745	1	Tank lid with gasket	Tankdeckel mit Dichtung	Réservoir avec joint
#	08603256	1	Membrane tank cpl. f. 15 liter	Membrantank kpl. f. 15 Liter	Réservoir Membr cpl. p.15 litre
#	08603489	1	Membrane tank cpl. standard	Membrantank kpl. standard	Réservoir Membr cpl. standard



Item Bild Rép.	Ref.No. Best.-Nr Réf.No.	Qty. Stck. Qté.	Description	Teilbezeichnung	Désignation
#1	08603735	1	Hose	Schlauch	Flexible
1	08812025	1	Hose <b>CA 340 ET</b>	Schlauch <b>CA 340 ET</b>	Flexible <b>CA 340 ET</b>
5	08603189	1	L-connection	L-Einschraubstutzen	Raccord
#10	08603129	2	Rubber socket	Kabeldurchführung	Presse-Etoupe
15	08603085	1	Plug with hole	Stopfen mit Loch	Boulon
20	08603225	1	Hose	Schlauch	Flexible
20	08812048	1	Hose <b>CA 340 ET</b>	Schlauch <b>CA 340 ET</b>	Flexible <b>CA 340 ET</b>
22	08812036	1	Weight tube <b>CA 340 ET</b>	Gewicht <b>CA 34 ET</b>	Poids <b>CA 340 ET</b>
25	08603126	1	Filter	Ansaugfilter	Filtre d'Aspiration
30	08603131	1	L-connection	L-Einschraubstutzen	Raccord
35	08603246	2	Insulation	Dämmplatte	Panneau Isolant
#40	08812123	1	Pump with resistor assembly 220 V	Pumpe mit Widerstand Zusatz 220 V	Pompe ass. avec resistance 200 V
#40	08603453	1	Pump with resistor assembly 110 V	Pumpe mit Widerstand Zusatz 110 V	Pompe ass. avec resistance 110 V
41	08603200	2	Strand wire 220V	Litzenset 220V	Cosse Electrique 220V
#41	08603352	2	Strand wire 110V	Litzenset 110V	Cosse Electrique 110V
45	08603130	1	Tube	Einschraubstutzen	Raccord
#50	08603752	1	Hose ø 6	Schlauch ø 6	Flexible ø 6
55	08145700	1	Clamp	Kabelbinder	Bride
60	08603133	1	Y-piece	Y-Stück	Raccord
65	08603223	1	Hose	Schlauch	Flexible
70	08603224	1	Hose	Schlauch	Flexible
#	08812124	1	Pump assembly without resistor 110 V	Pumpe ohne Widerstand Zusatz 110 V	Pompe ass. sence resistance 110 V
#	08603755	1	Pump assembly without resistor 220 V	Pumpe ohne Widerstand Zusatz 220 V	Pompe ass. sence resistance 220V



**BRUSH DRIVE SYSTEM  
BÜRSTENANTRIEB  
MOTEUR DE BROSSSE**

CA 340 / 340 ET

BOOK E

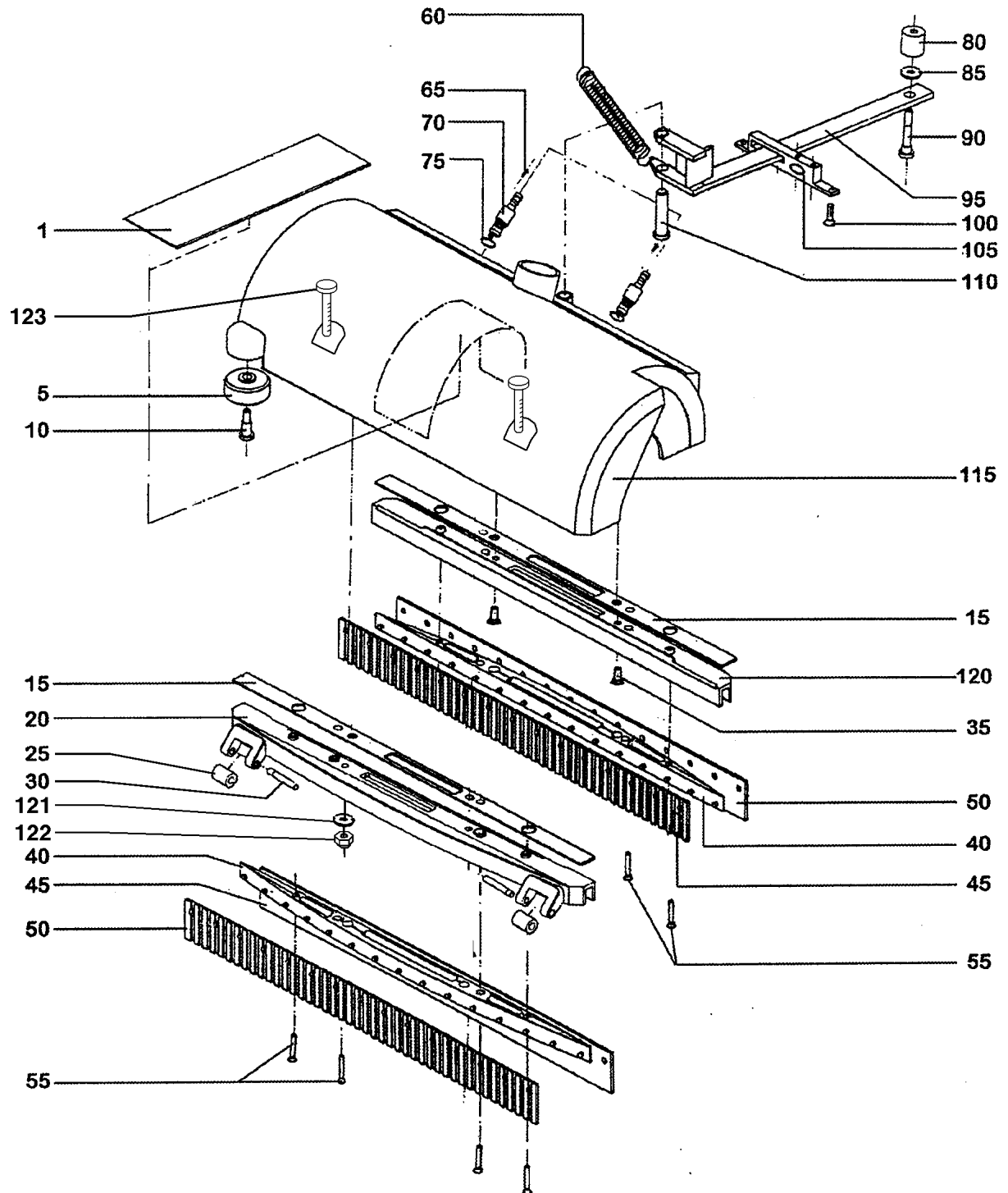
~~00-05~~

E

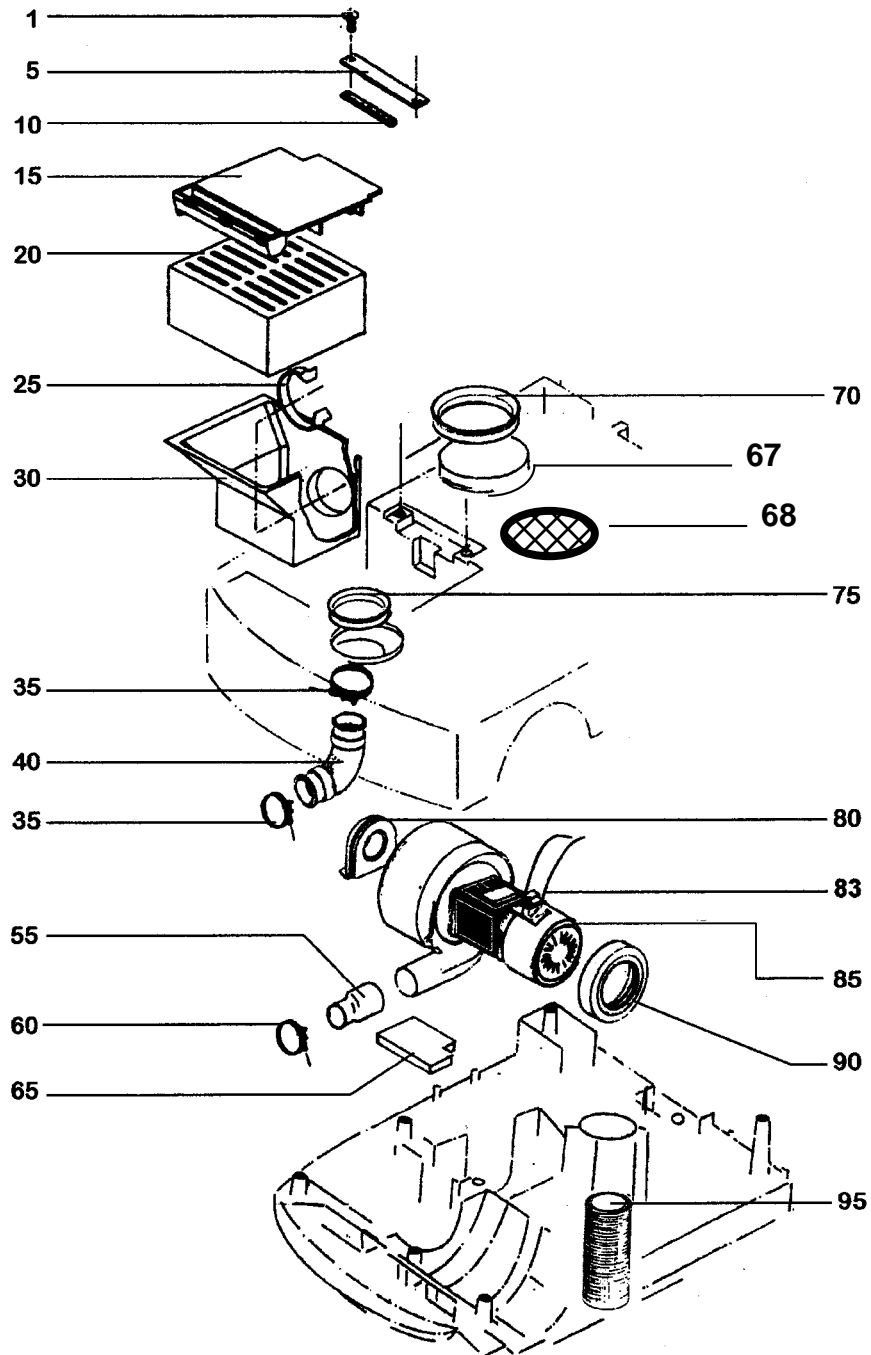
1.6.1

11

Item Bild Rép.	Ref.No. Best.-Nr Réf.No.	Qty. Stck. Qté.	Description	Teilbezeichnung	Désignation
#1	08603022	2	Rubber Band	Gummiring	Rondelle de Caoutchouc
5	08603012	1	Brush motor 220 V	Antriebsmotor 220 V	Moteur de Brosse 220 V
#5	08603259	1	Brush motor 110 V	Antriebsmotor 110 V	Moteur de Brosse 110 V
6	08603258	1	Washer flat 11x16	Scheibe	Rondelle
#10	08603750	1	Motor pulley	Zahnriemenritzel	Pignon
26	08603253	1	Motor housing cpl.	Halbschalen kpl.	Couvercle Moteur d.Br.
30	08603023	1	Rubber band	Gummiring	Rondelle de Caoutchouc
35	08603010	1	Gear case	Getriebegehäuse	Boîte de Transmission
36	08603018	4	Spacer	Isolierhülse	Douille Isolante
40	08603016	1	Motor flange	Motorflansch	Bride
45	08603017	4	Insulation covering	Isolierhülse mit Bund	Douille Isolante
#47	08241500	4	Washer flat 5x10 SS	Scheibe	Rondelle
50	08812104	4	Screw cyl. hd. M5x18	Schraube	Vis
#55	08228600	4	Washer 6x18	Scheibe	Rondelle
60	08603202	4	Screw M6x20	Schraube	Vis
#65	08603241	1	Wing bolt assy	Flügelschraube Zusatz	Vis Papillon ass.
70	08228600	1	Washer flat 6x18	Scheibe	Rondelle
#75	08812686	2	Rubber disc	Gummischeibe	Rondelle de Caoutchouc
80	08603004	1	Compression ring	Druckstück	Bague de Compression
85	08095000	1	O-Ring	O-Ring	Bagne
90	08601534	1	Locking washer	Sicherungscheibe	Rondelle
95	08603003	1	Shaft	Welle	Arbre
#100	08425200	1	Brush, Nylon standard packed	Bürste, Nylon std verpackt	Brosse, Nylon emballe std
#100	08425300	1	Brush, Nylon abrasive optional	Buerste,Nylon scheuernde opt	Brosse, Nylon abrasif opt
105	08603005	1	Shaft seal	Radialdichtung	Entretoise
110	08052000	2	Locking ring	Sicherungsring	Bague Arretoir
115	08603008	1	Distance sleeve	Hülse	Entretoise
120	08041900	2	Ball bearing	Rillenkugellager	Roulement à Billes
125	08603009	1	Pulley drive shaft	Zahnriemenscheibe	Disque
130	08603177	1	Drive belt	Zahnriemen	Courroie Dentée
135	08603001	1	Gear cover	Getriebedeckel	Capôt de Transmission
140	08603176	6	Screw cyl. hd M6x12 SS	Schraube	Vis
145	08812081	1	Roller brush holder	Befest.set f.Walzenbürste	Racc. Brosse Roulement
#	08603250	1	Wear pack: 08425200 nr.1 08603042 nr.2 08603044 nr.2 08603096 nr.1 08603110 nr.1	Abnuetzung Zusatz 08425200 nr.1 08603042 nr.2 08603044 nr.2 08603096 nr.1 08603110 nr.1	Kit partie usurée 08425200 nr.1 08603042 nr.2 08603044 nr.2 08603096 nr.1 08603110 nr.1
#	08603251	1	Wear pack: 08425300 nr.1 08603042 nr.2 08603044 nr.2 08603096 nr.1 08603110 nr.1	Abnuetzung Zusatz 08425300 nr.1 08603042 nr.2 08603044 nr.2 08603096 nr.1 08603110 nr.1	Kit partie usurée 08425300 nr.1 08603042 nr.2 08603044 nr.2 08603096 nr.1 08603110 nr.1



Item Bild Rép.	Ref.No. Best.-Nr Réf.No.	Qty. Stck. Qté.	Description	Teilbezeichnung	Désignation
1	08603026	1	Cover, suction channel upper	Abdeckplatte	Couvercle
5	08603027	2	Bumper roller	Abweisrolle	Roulette
10	08220100	2	Screw for bumper roller	Flachkopfsch. m. Ansatz	Vis
15	08603039	2	Seal, squeegee housing	Düsendichtung	Joint
20	08603397	1	Squeegee housing front	Saugdüsenk. m. Rollenb.	Boîtier d'Embouchure
25	08603402	2	Roller for flap support	Rolle	Roulette Embouchure
30	08812122	2	Shaft	Achse	Axe
#35	08603744	2	Screw M5x16 SS	Schraube	Vis
#36	08603733	2	Screw cyl. hd. M4x40 SS	Schraube	Vis
#37	08200800	2	Washer flat 4x9 SS	Scheibe	Rondelle
#38	08603685	2	Nut selflocking M4 SS	Mutter	Ecrou
40	08603040	2	Retaining strip front-rear	Halteleiste	Support Lamelle
45	08603044	2	Squeegee inside front	Sauglippe, Innenseite	Lamelle (Intér.)
50	08603042	2	Squeegee outside front	Sauglippe, Außenseite	Lamelle (Extér.)
55	08603203	8	Screw M5x25 SS	Schraube	Vis
60	08603037	1	Tension spring	Zugfeder	Ressort de Tension
65	08603359	2	Screw thd. forming M4,2x9	Schraube	Vis
70	08603357	2	Nozzle	Düse	Gigleur
75	08603358	2	Seal	Dichtung	Joint
80	08603030	1	Sleeve	Gummiring	Bague
#85	08603736	1	Spacer	Unterlagscheibe	Rondelle
90	08603035	1	Screw M6x41	Ansatzschraube	Vis
95	08603031	1	Linkage arm	Schwenkarm	Support
100	08603378	2	Screw 4x19,5 thd form	Schrauben	Vis
105	08812009	1	Guide for linkage arm	Führung	Guide
110	08603036	1	Bolt	Bolzen	Boulon
#115	08603728	1	Squeegee head carter	Saugglocke	Tête d'Embouchure
120	08603038	1	Squeegee housing rear	Saugdüsenkörper, hinten	Boîtier d'Embouchure
#	08812754	1	Brush cover assy complete	Buersten Haube Zusatz kompl.	Brosse couvercle kit complete
#	08603480	1	Brush cover assy	Buersten Haube Zusatz	Brosse couvercle kit
#	08603362	1	Squeegee housing front cpl	Saugdüsenkoerper vorder kpl	Boîtier d'Embouchure avant
#	08603361	1	Squeegee housing rear cpl	Saugdüsenkoerper hinten kpl	Boîtier d'Embouchure arrière



**VACUUM SYSTEM  
SAUGSYSTEM  
SYSTEM D'ASPIRATION**

**CA 340 / 340 ET**

**BOOK E**

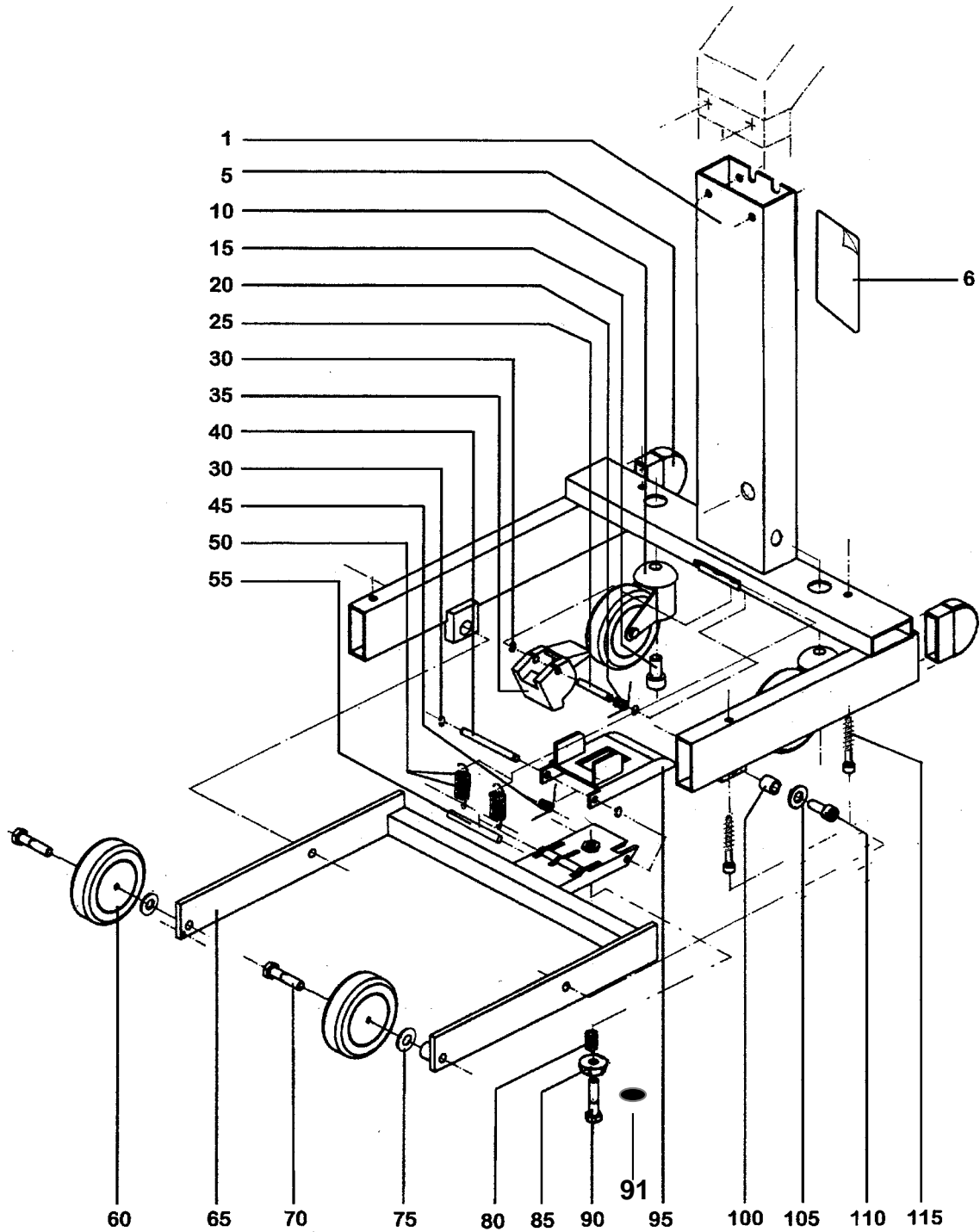
~~00-05~~

**E**

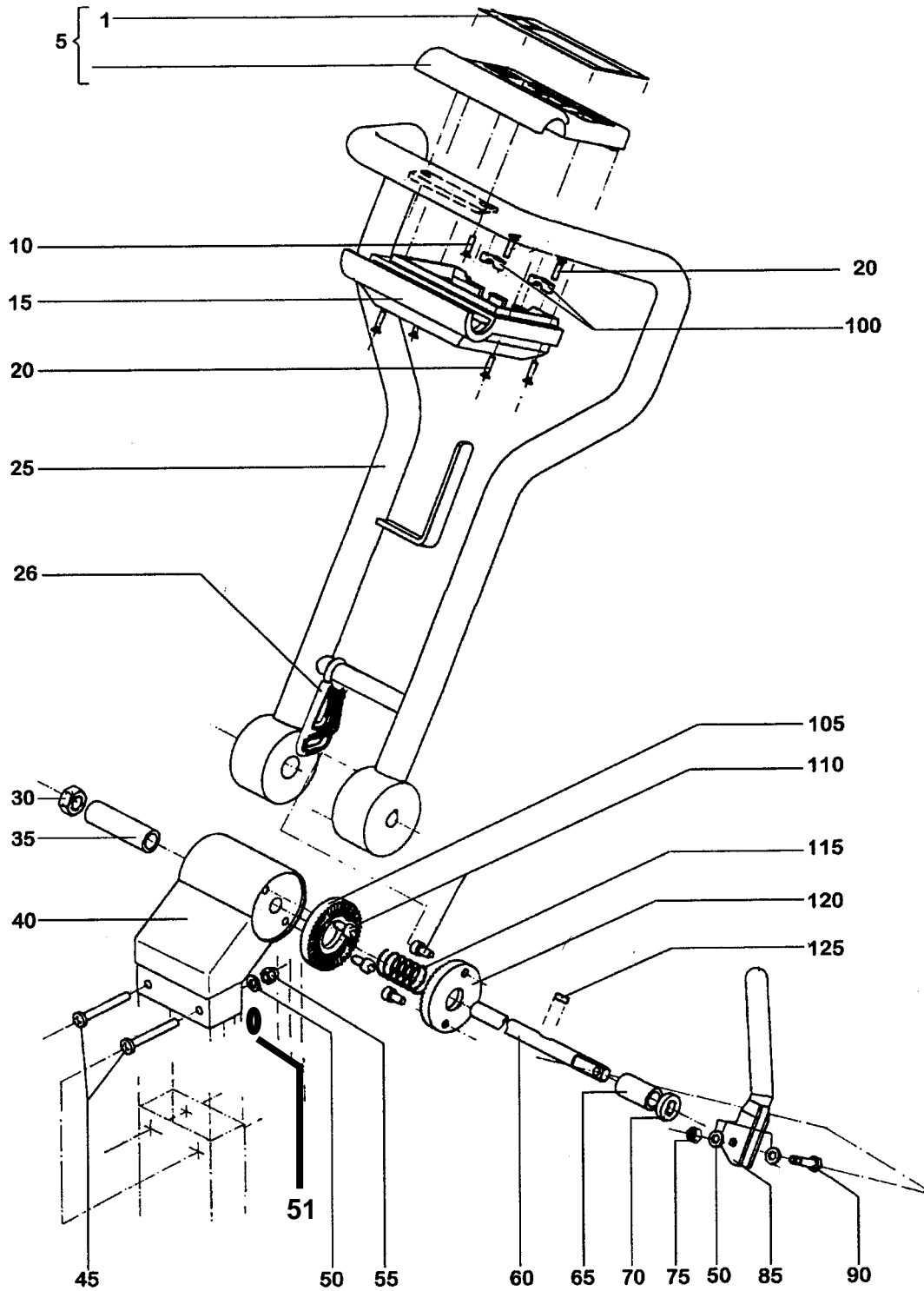
**1.6.1**

**15**

Item Bild Rép.	Ref.No. Best.-Nr Réf.No.	Qty. Stck. Qté.	Description	Teilbezeichnung	Désignation
1	08601157	2	Screw 5X20 thd form	Schraube	Vis
5	08603187	1	Strip	Leiste	Longeron
10	08603188	1	Rubber spring	Gummifeder	Ressort
15	08603108	1	Filter cover	Filterdeckel	Capot de Filtre
20	08603104	1	Sound insulation, top	Schalldämmung , oben	Isolation Phonique, Haut
25	08603174	1	Clamp	Klemmring	Serre-Cable
30	08603103	1	Exhaust sound insulation Schall	Schalldämmung, unten	Isolation Phonique, Bas
35	08600269	2	Hose clamp	Schelle	Bride
40	08603092	1	Suction hose	Saugschlauch	Flexible
55	08603101	1	Exhaust	Blasstutzen	Sorti d'Aspiration
60	08601663	1	Hose clamp	Schlauchschelle	Bride
65	08603102	1	Bottom insulation	Auflage	Pièce Isolation, Bas
67	08603096	1	Pre-filter	Vorfilter	Pré-filtre
68	08603097	1	Suction grate	Rost	Grille
70	08603095	1	Seal, turbine inlet	Dichtungsring	Joint
75	08603094	1	Seal, recovery tank inlet	Dichtungsring	Joint
80	08603098	1	Seal	Dichtring	Joint
83	08812118	1	Strand wire	Litzenset	Cosse Electrique
85	08812004	1	Turbine 220V	Turbine 220V	Turbine 220V
#85	08603260	1	Turbine 110 v	Turbine 110 V	Turbine 110 V
90	08812029	1	Seal for turbine 220 V	Dichtring fuer Turbine 220 V	Joint pour Turbine 220 V
#90	08603100	1	Seal for turbine 110 V	Dichtung fuer Turbine 110 V	Joint pour Turbine 110 V
95	08603110	1	Filter, motor	Filter f. Motor	Filtre, Moteur

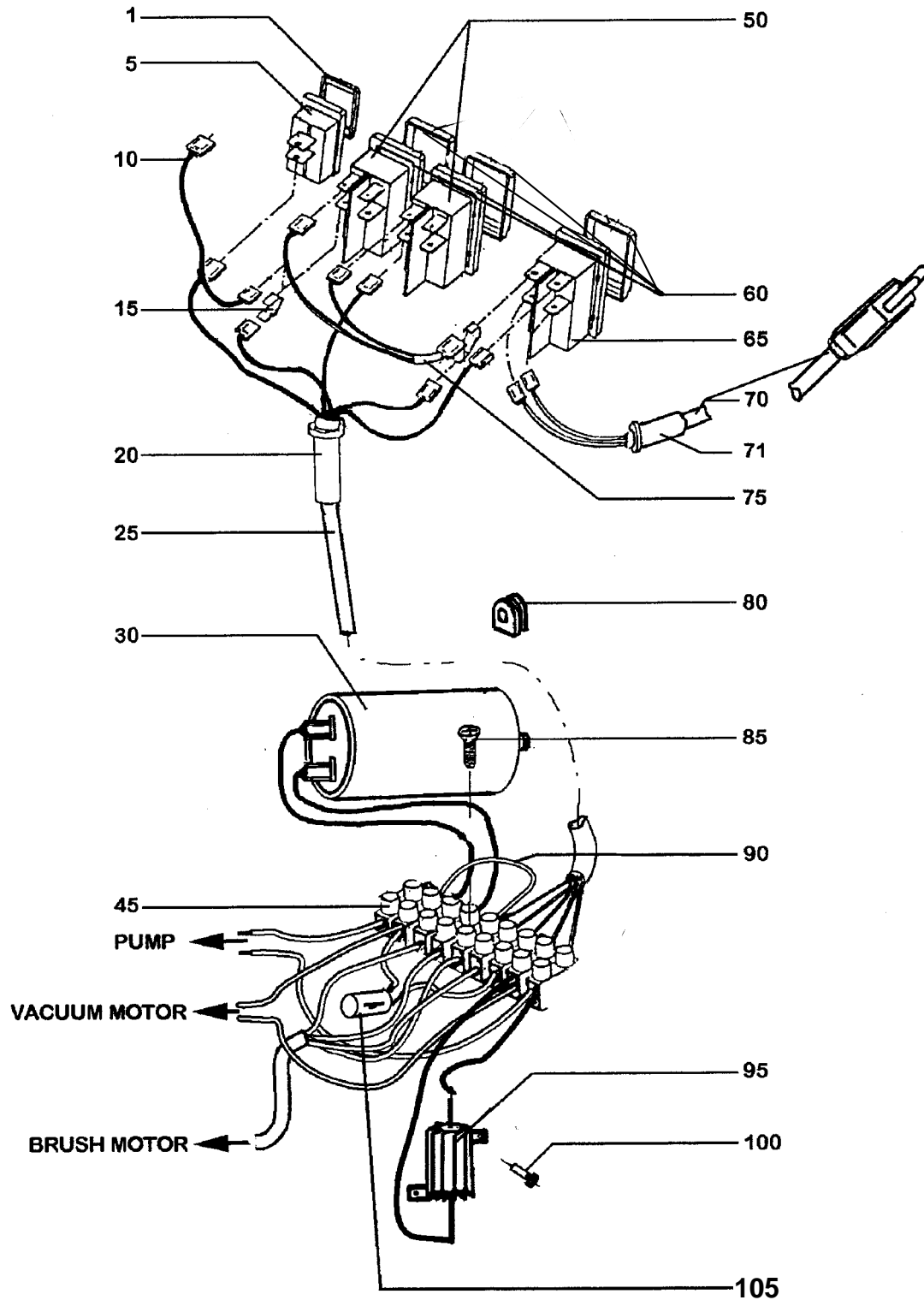


Item Bild Rép.	Ref.No. Best.-Nr Réf.No.	Qty. Stck. Qté.	Description	Teilbezeichnung	Désignation
1	08603066	1	Frame	Gestell	Chassis
1	08812002	1	Frame CA 340 ET	Gestell CA 340 ET	Chassis CA 340 ET
5	08603068	2	Plug for chassis	Stopfen	Boulon
6	08603214	1	Decal, instruction	Hinweisschild	Autocollant
10	08603076	2	Guide wheel	Lenkrolle	Roue Pivotante
15	08146400	2	Cheese head screw M10x20	Zylinderschraube M10x20	Vis Cylindrique
20	08603071	1	Spring	Schenkelfeder	Ressort
25	08603069	1	Bolt	Bolzen	Boulon
30	08603183	4	Locking washer, lifting	Sicherungsscheibe	Circlip
35	08603354	1	Pedal, lifting	Fußpedal	Pédal (enlever)
40	08603356	1	Pin	Bolzen	Boulon
45	08603075	1	Spring	Schenkelfeder	Ressort
50	08603061	2	Tension spring	Zugfeder	Ressort de Tension
50	08603061	3	Tension spring <b>CA 340 ET</b>	Zugfeder <b>CA 340 ET</b>	Ressort de Tension <b>CA 340 ET</b>
55	08603062	1	Pin	Federachse	Axe
60	08603060	2	Wheel, front	Rad	Roue, Avant
65	08603057	1	Lifting frame	Aushebestell kpl.	Chassis
70	08603181	2	Screw hex hd M8x35 SS	Sechskantschraube M8x35	Vis
75	08603207	2	Washer flat 8x17 SS	Unterlagscheibe	Rondelle
80	08603064	1	Compression spring	Druckfeder	Ressort de Tension
85	08603065	1	Adjustment nut	Drehgriff	Ecrou de Réglage
#90	08603063	1	Screw hex head 8x35 SS	Sechskantschraube M8x35	Ecrou à Tête
#91	08603746	1	Screw cap from Sn.014507433	Schraube Kappe	Vis bouchon
95	08603355	1	Pedal, lowering	Trittplatte	Pédal, (Baisser)
100	08603055	2	Sleeve	Buchse	Ecrou
105	08603207	2	Washer flat 8x17 SS	Scheibe	Rondelle
#110	08812803	2	Cheese head screw M8x20 SS	Zylinderschraube M8x20	Vis
115	08603377	4	Screw 6x25 thd form	Schraube	Vis
#	08603353	1	Brush pedal lifting assembly	Buerste Fußpedal Aufhebung	Pedal brosse soulevment ass.

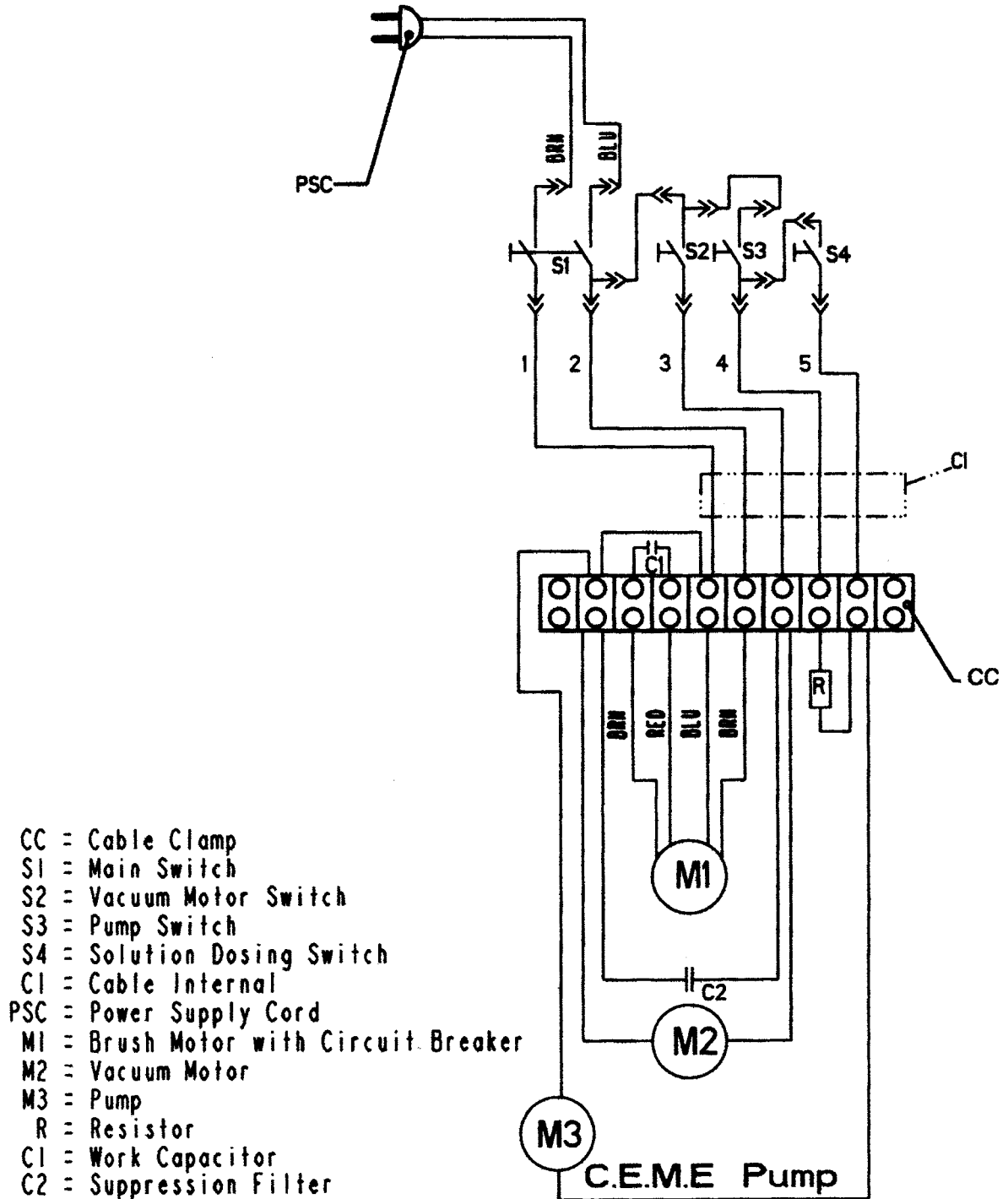


**HANDLE BAR  
FÜHRUNGSBÜGEL  
POIGNEE DE CONDUITE**
**CA 340 / 340 ET**
**BOOK E**
~~00-05~~
**E**
**1.6.1**
**19**

Item Bild Rép.	Ref.No. Best.-Nr Réf.No.	Qty. Stck. Qté.	Description	Teilbezeichnung	Désignation
1	08603155	1	Decal Display	Tastaturfolie	Autocollant
5	08603231	1	Housing with foil	Gehäuse mit Folie	Ens. Boîtier Supérieur
10	08603244	2	Screw M3,9x13 thd forming	Linsenschraube	Vis à Tête Conique
15	08603148	1	Switch housing , rear	Schaltergehäuse , hinten	Ens. Boîtier Inférieur
20	08603192	8	Screw	Schrauben	Vis
25	08603145	1	Handle bar	Führungsbügel	Manche de Conduite
25	08812015	1	Handle bar <b>CA 340 ET</b>	Führungsbügel <b>CA 340 ET</b>	Manche de Cond. <b>CA 340 ET</b>
26	08601101	1	Cable release	Zugentlastung	Pince de Décharge de Traction
30	08601000	1	Locking nut	Sechskantmutter	Ecrou
35	08603142	1	Distance sleeve	Distanzhülse	Entretoise
40	08603136	1	Housing	Halter f. Gelenk	Support
45	08603190	2	Screw M6x50	Linsenschraube M6x50	Vis à Tête Conique
#50	08602395	2	Washer	Unterlagsscheibe	Rondelle
#51	145 9228 000	2	Washer	Unterlagsscheibe	Rondelle
55	08050200	2	Cap nut	Hutmutter M6	Ecrou Borgne
60	08603140	1	Shaft	Achse	Axe
65	08603191	1	Distance sleeve	Distanzhülse	Entretoise
70	08603143	1	Spacer	Druckplatte	Plaque de Pression
75	08361400	1	Locking nut	Sechskantmutter	Ecrou Hexagonal
85	08603146	1	Lever	Exzenterhebel	Levier
90	08603175	1	Screw hex hd M6x25	Schraube	Vis
100	08600168	2	Cable fixing block	Schelle	Bride
105	08603137	1	Ratchet disc	Stirnzahnscheibe	Disque Denture Frontale
110	08600149	4	Cheese hd screw	Zylinderschraube M6x12	Vis Cylindrique
#110	08600149	2	Cheese hd screw <b>CA 340 ET</b>	Zylinderschraube <b>CA 340 ET</b>	Vis Cylindrique <b>CA 340 ET</b>
115	08603144	1	Compression spring	Druckfeder	Ressort de Pression
120	08603138	1	Ratchet disc	Stirnzahnscheibe	Disque Denture Frontale
125	08603141	1	Key 4x4x12	Paßfeder	Ressort



Item Bild Rép.	Ref.No. Best.-Nr Réf.No.	Qty. Stck. Qté.	Description	Teilbezeichnung	Désignation
1	08603154	1	Protection cap	Schutzkappe	Capot Protecteur
5	08603153	1	Switch (pump)	Schalter (pumpe)	Interrupteur (pompe)
10	08603171	1	Strand wire black	Litzenset schwarz	Cosse Electrique noir
15	08600335	2	Cable eye	Flachsteckhülse	Lang nette
20	08603150	1	Socket	Muffentülle	Douille
25	08603169	1	Internal cable cpl.	Kabel, intern	Cable
30	08603254	1	Capacitor 10µF - 220 V	Kondensator 10µF - 220 V	Capacitor 10µF - 220 V
#30	05603303	1	Capacitor 40µF - 110 V	Kondensator 40µF - 110 V	Capacitor 40µF - 110 V
45	08603196	1	Cable clamp	Lüsterklemmer	Domino
50	08603151	2	Switch	Schalter	Interrupteur
60	08603193	3	Plastic bracket w/switch protection cap	Support mit Schalter- schutzkappe	Support avec capot protecteur
65	08603152	1	Switch	Schalter	Interrupteur
70	08603168	1	Power supply cable 220V	Netzkabel 220 V	Cordon Electrique 220 V
#70	08603273	1	Power supply cable 220 V with UK plug	Netzkabel 220 V mit UK Stecker	Cordon Electrique 220 V avec UK prise
#70	08227800	1	Power supply cable 110 V	Netzkabel 110 V	Cordon Electrique 110 V
#71	08603149	1	Chock	Guide cable	Kabelfuehrung
#75	08603172	1	Socket	Muffentülle	Douille
80	08603129	2	Socket	Kabeldurchführung	Presse-Etoupe
85	08093800	1	Screw	Schraube	Vis
#90	08603756	1	Wire white - bridge	Brücke	Cosse
95	08812020	1	Resistor cpl.	Widerstand	Résisteur
100	08348200	1	Self-tapping screw	Blechschrabe	Vis
105	08603220	1	Capacitor 0.1µF - 220V	Funkentstörkondensator-220V	Capacitor 0.1µF - 220 V
#	08812562	1	Switch with protection cap kit (50+60)	Schalter mit Schutzkappe	Interrupteur avec capot protec.
#	08812740	1	Switch with protection cap kit (50+65)	Schalter mit Schutzkappe (50+65)	Interrupteur avec capot protec. (50+65)







**CFM S.p.A. - Nilfisk Advance Group**

Registered office: Via F. Turati 16/18, 20121 Milano

Administrative office: Localita' Novella Terza, 26862 Guardamiglio (Lodi) Italy

[www.nilfisk-advance.com](http://www.nilfisk-advance.com)

Phone: +39 0377 451124

Fax: +39 0377 51443

Printed in Italy